

#### 14. СВИДЕТЕЛЬСТВО О ПРИЕМКЕ

Завеса КЭВ-П \_\_\_\_\_ А

заводской номер № \_\_\_\_\_

изготовлена и принята в соответствии с требованиями ТУ 4864-030-54365100-2011 и признана годной к эксплуатации. Завеса имеет сертификат соответствия № С-RU.ME05.B.00013 от 06.12.2011, выданный органом по сертификации электрических машин, трансформаторов, электрооборудования и приборов (АНО "НТЦ" ОС ЭЛМАТЭП")

Дата изготовления « \_\_\_\_\_ » \_\_\_\_\_ 20 \_\_\_\_\_ года М.П. \_\_\_\_\_  
(подпись)

#### 15. СВИДЕТЕЛЬСТВО О ПОДКЛЮЧЕНИИ

Завеса КЭВ-П \_\_\_\_\_ А

заводской номер № \_\_\_\_\_

подключена к сети в соответствии с п.7 Паспорта

специалистом- электриком Ф.И.О.: \_\_\_\_\_

\_\_\_\_\_ имеющим \_\_\_\_\_ группу по электробезопасности, подтвер-

ждающий документ \_\_\_\_\_

\_\_\_\_\_  
(подпись)

\_\_\_\_\_  
(дата)



## П А С П О Р Т

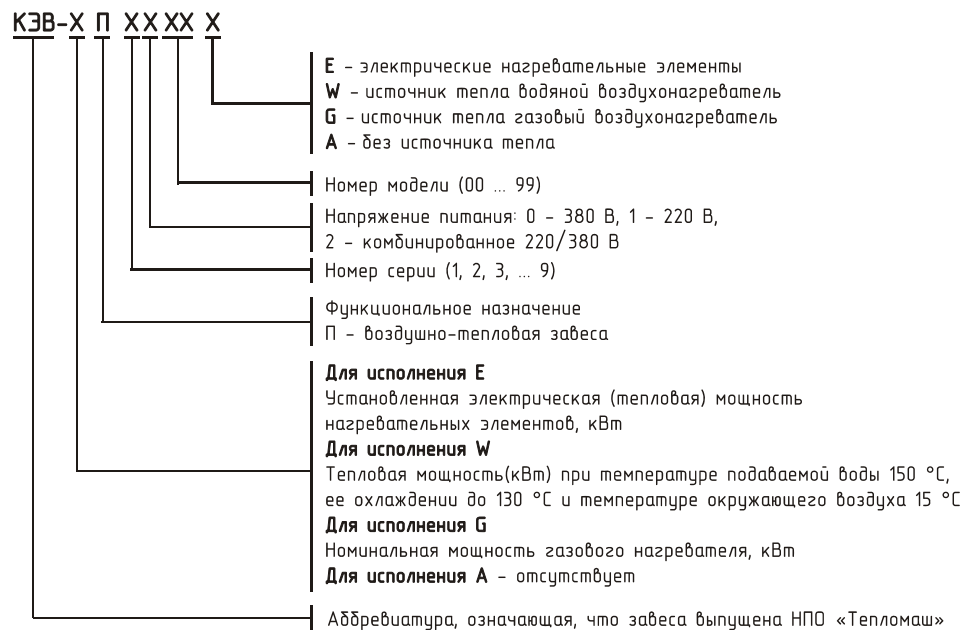
### КОМПАКТНАЯ ВОЗДУШНО - ТЕПЛОВАЯ ЗАВЕСА

### КЭВ-ПА



ТУ 4864-030-54365100-2011  
Санкт- Петербург

**Убедительно просим Вас перед вводом  
изделия в эксплуатацию внимательно  
изучить данный паспорт!**



**Ваши замечания и предложения присылайте по адресу:**

195279, Санкт- Петербург, а /я 132, шоссе Революции, 90

Тел. (812) 301-99-40, тел./факс (812) 327-63-82

Сервис-центр: (812) 493-35-98

[www.teplomash.ru](http://www.teplomash.ru)

## 1. НАЗНАЧЕНИЕ

1.1 Компактные воздушно-тепловые завесы (далее – *завеса*) предназначены для защиты открытого проема (двери, ворота) от проникновения холодного наружного воздуха внутрь здания, а также для разделения зон с различной температурой в торговых помещениях путем создания струйной воздушной преграды или смешения потоков.

1.2 В зимнее время завеса защищает проемы отапливаемых помещений. В летнее время завеса может быть использована для защиты кондиционируемого помещения от проникновения внутрь теплого наружного воздуха, пыли и насекомых, а также круглый год для защиты холодильных камер.

## 2. УСЛОВИЯ ЭКСПЛУАТАЦИИ

2.1 Температура окружающего воздуха, °С -20 (-30)...+40

2.2 Относительная влажность воздуха при температуре 25°С не более, % 80

2.3 Содержание пыли и других примесей в воздухе не более, мг/м<sup>3</sup> 10

2.4 Не допускается присутствие в воздухе веществ, агрессивных по отношению к углеродистым сталям (кислоты, щелочи), липких и горючих веществ, а также волокнистых материалов (смолы, технические и естественные волокна).

2.5 Завесы предназначены для эксплуатации в помещениях категории В, Г, Д (ФЗ №123 от 22.07.2008, статья 26). Допустимость эксплуатации завес в помещениях категории В1, В2, В3, В4 определяется проектантом по соответствию технических характеристик изделия (разделы 3-5 паспорта) требованиям нормативной документации (НПБ 105-03, ПУЭ и др.)

## 3. ТЕХНИЧЕСКИЕ ХАРАКТЕРИСТИКИ

3.1 Технические характеристики приведены в таблице 1.

3.2 Класс защиты от поражения электротоком 1.

3.3 Степень защиты, обеспечиваемая оболочкой – IP21 (КЭВ-П5150А, КЭВ-П5160А, КЭВ-П7010А, КЭВ-П7020А – IP44; КЭВ-П4050А, КЭВ-П4060А – IP54).

3.4 Содержание драгоценных металлов зависит от комплектации. При необходимости предприятие-изготовитель предоставляет сведения об их содержании.

## 4. УСТРОЙСТВО И ПОРЯДОК РАБОТЫ

4.1 Следует помнить, что выбор параметров завесы зависит от многих особенностей помещения и проема. Рекомендации по выбору и установке завес должен давать проектант-специалист по вентиляции и отоплению.

Таблица 1. Технические характеристики завес

Модель завесы	КЭВ-П2110А	КЭВ-П2120А	КЭВ-П3110А	КЭВ-П3130А	КЭВ-П3140А	КЭВ-П4130А	КЭВ-П4140А	КЭВ-П4120А	КЭВ-П4050А	КЭВ-П4060А	КЭВ-П6160А	КЭВ-П6161А	КЭВ-П6162А
Параметры питающей сети, В/Гц	220/50								380/50		220/50		
Расход воздуха, м³/час	800 950 1100	1100 1350 1600	1600 1900 2200	1200 1350 1500	2400 2700 3000	1500 2300 2900	2100 3500 4200	3000 4600 5800	2000 3000 3800	2700 4100 5500	1150 1700 2250	1600 2300 3000	2750 3400 4550
Скорость воздуха на выходе из сопла, м/с	7	7	9	9	9	14	14	14	13	13	10	10	10
Эффективная длина струи, м	2,5	2,5	3,5	3,5	3,5	5	5	5	5	5	4	4	4
Габаритные размеры*, мм	1015x280x230	1515x280x230	1530x315x265	1030x315x265	1975x315x265	1045x300x395	1515x300x395	2020x300x395	1495x555x580	2025x555x580	1130x600x385	1610x600x385	2130x600x385
Масса, кг	13	21,5	23	12	29	23	33	40	54	70	41	60	80
Максимальный ток, А	0,44	0,56	0,88	0,44	0,88	1,2	2,4	2,4	2,5	3,7	1,5	3	3
Потребляемая мощность двигателя, Вт	100	124	200	100	200	265	530	530	540	800	260	520	520
Звуковое давление на расстоянии 5м, дБ(А)	52	53	54	53	56	62	64	65	60	62	60	60	60
Минимальная температура всасываемого воздуха, °С	-20	-20	-20	-20	-20	-30	-30	-30	-20	-20	-30	-30	-30
Количество завес, подключаемых к одному пульту управления, шт.	6	4	2	4	2	2	1	1	6	4	2	1	1

Модель завесы	КЭВ-П5150А	КЭВ-П5160А	КЭВ-П6110А	КЭВ-П6130А	КЭВ-П6140А	КЭВ-П6150А	КЭВ-П7010А	КЭВ-П7020А
Параметры питающей сети, В/Гц	220/50						380/50	
Расход воздуха, м³/час	6100	8500	1800 2150 3200	3550 4300 6350	2000 2300 2600	4000 4600 5200	5200 6700 10450	7500 9700 15000
Скорость воздуха на выходе из сопла, м/с	12	12	7,6	7,6	7,7	7,7	12,7	13,5
Эффективная длина струи, м	7	7	3,5	3,5	3	3	7	7
Габаритные размеры*, мм	1525x705x560	2025x705x560	1140x740x365	2140x740x365	h2065 d485	2055x925x340	1525x705x655	2030x705x655
Масса, кг	64	85	39	68	57,5	110	72	103
Максимальный ток, А	4	6	1,5	3	1	2	2,7	4
Потребляемая мощность двигателя, Вт	840	1260	300	600	200	400	1400	2100
Звуковое давление на расстоянии 5м, дБ(А)	63	65	60	63	52	55	65	67
Минимальная температура всасываемого воздуха, °С	-20	-20	-20	-20	-20	-20	-30	-30
Количество завес, подключаемых к одному пульту управления, шт.	10	10	2	1	2	1	10	10

\* Без учета кронштейнов

Рис.12. Крепежные и габаритные размеры КЭВ-П7010А, КЭВ-П7020А

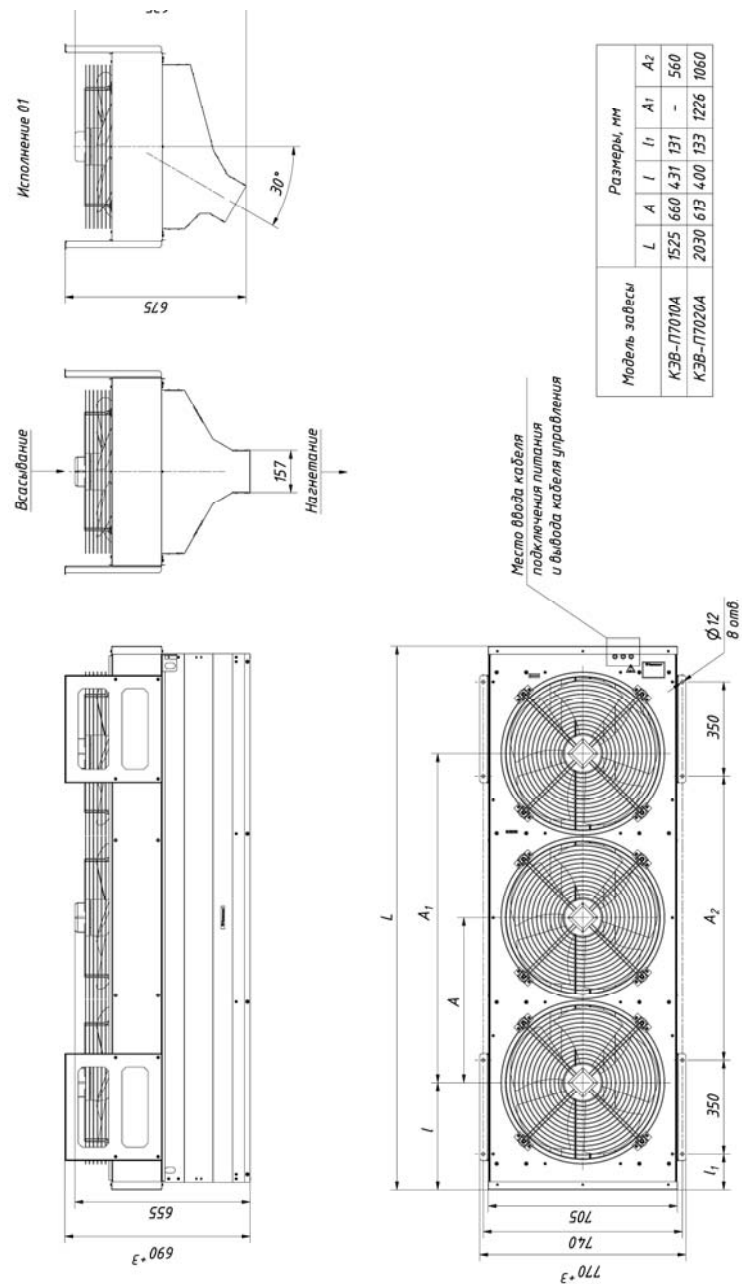


Рис. 10. Крепежные и габаритные размеры КЭВ-П6140А

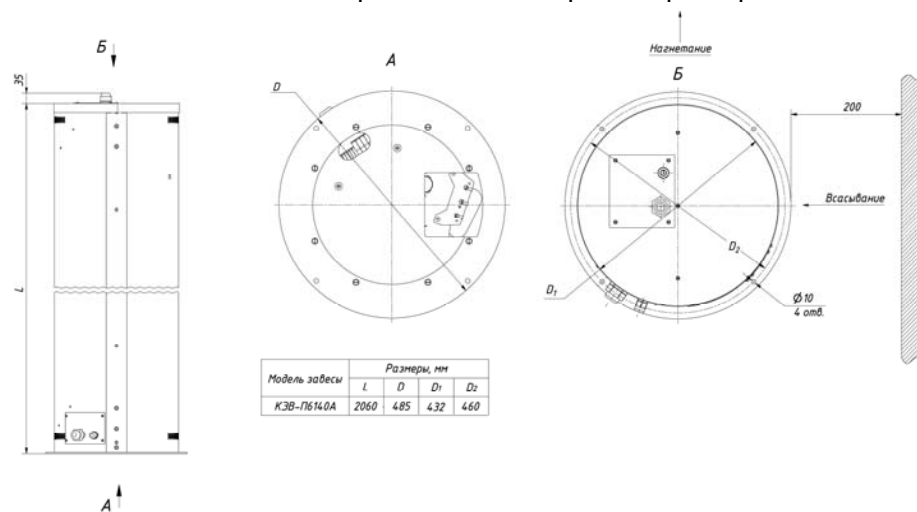
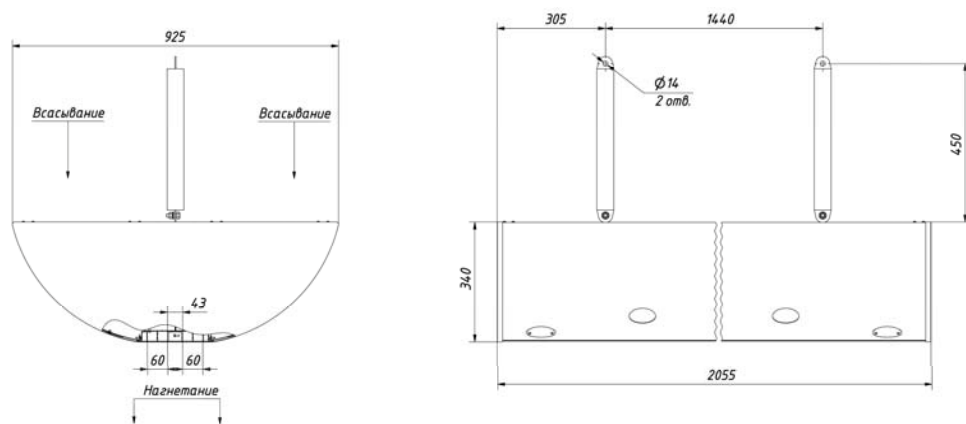


Рис. 11. Крепежные и габаритные размеры КЭВ-П6150А



4.2 Завеса имеет прочный корпус, изготовленный из оцинкованной стали, покрытой высококачественным полимерным покрытием. Специальный электровентилятор обеспечивает необходимый расход воздуха. Вентилятор всасывает воздух через переднюю перфорированную стенку корпуса и выбрасывает через сопло в нижней части корпуса в виде направленной струи. В завесах КЭВ-П4050А, КЭВ-П4060А, КЭВ-П5150А, КЭВ-П5160А, КЭВ-П7010А, КЭВ-П7020А воздух всасывается вентиляторами, расположенными в верхней (задней) стенке корпуса и выбрасывается в виде струи через сопло в нижней (передней) стенке корпуса.

4.3 Угол выхода струи по отношению к плоскости проема обычно лежит в диапазоне 10-30°: при защите отапливаемого помещения – в сторону улицы, при защите холодильных камер и кондиционируемых помещений в сторону защищаемого помещения.

4.4 Электрические схемы завес приведены на рис. 1.

4.5 Управление завесами осуществляется с выносного или с дистанционного пульта. Степень защиты оболочки пульта управления IP20. Электрическая схема подключения пульта управления показана на рис. 2.

Выносной пульт управления (он же является приемным устройством инфракрасного сигнала с дистанционного пульта) подключен к завесе кабелем 5x0,5мм<sup>2</sup>.

На выносном пульте расположены: пять кнопок, пять светодиодов и ЖК-дисплей.

⏻ - включение/выключение завесы.

⚙ - изменение расхода воздуха - 3 режима частоты вращения вентилятора завесы (загорается соответствующий светодиод напротив пиктограмм ⚙, или ⚙, или ⚙).

При управлении завесой с дистанционного пульта необходимо соблюдать расстояние до инфракрасного приемного устройства на выносном пульте до 6 м и угол до 60°.

4.6 Заводом-изготовителем могут быть внесены конструктивные изменения, не ухудшающие качество и надежность завесы, которые не отражены в настоящем паспорте.

## 5. УКАЗАНИЕ МЕР БЕЗОПАСНОСТИ

- 5.1 При эксплуатации завесы необходимо соблюдать Правила технической эксплуатации электроустановок потребителей (ПТЭЭП) и Межотраслевые правила по охране труда (правила безопасности) при эксплуатации электроустановок (ПОТ РМ-016-2001).
- 5.2 Работы по обслуживанию завес должен проводить специально подготовленный электротехнический персонал.
- 5.3 Запрещается эксплуатация завесы без заземления. Болт заземления находится в моторном отсеке. Внутренней коммутацией болт заземления соединен с клеммной колодкой.
- 5.4 Запрещается проводить работы по обслуживанию завесы без снятия напряжения и до полного остывания ее нагревающих элементов.
- 5.5 Запрещается эксплуатировать в отсутствие персонала.
- 5.6 **После выключения завесы пультом управления, завеса остается в «режиме ожидания», т.е. под напряжением. Для полного отключения необходимо обесточить завесу на силовом щите потребителя.**

## 6. КОМПЛЕКТ ПОСТАВКИ

- 6.1 Воздушная завеса – 1 шт.
- 6.2 Паспорт – 1 шт.
- 6.3 Крепежные кронштейны – 1 компл.

## 7. ТРЕБОВАНИЯ К УСТАНОВКЕ И ПОДКЛЮЧЕНИЮ

- 7.1 При установке, монтаже и запуске в эксплуатацию необходимо соблюдать Правила технической эксплуатации электроустановок потребителей (ПТЭЭП) и Межотраслевые правила по охране труда (правила безопасности) при эксплуатации электроустановок (ПОТ РМ-016-2001).
- 7.2 К установке и монтажу завес допускается квалифицированный, специально подготовленный электротехнический персонал.
- 7.3 Крепежные размеры показаны на рис. 3-12
- 7.4 Завесы серии 200А, 300А, КЭВ-4120А, КЭВ-4130А, КЭВ-4140А устанавливаются как горизонтально над проемом, так и вертикально сбоку от проема. Горизонтально - как можно ближе к верхней стороне проема. Рекомендуемое расстояние между верхней стенкой корпуса завесы и потолком - 300 мм (рис. 3, 4, 5). Вертикально – возле проема, в том числе, с обеих его сторон. Завесы навешиваются на предварительно заделанный в стену крепеж или кронштейны соответствующими отверстиями: для горизонтальной или вертикальной установки. Для крепления завес к потолку и иной установке на задней стенке завесы имеются резьбовые отверстия.

Рис. 9. Крепежные и габаритные размеры КЭВ-П6110А, КЭВ-П6130А

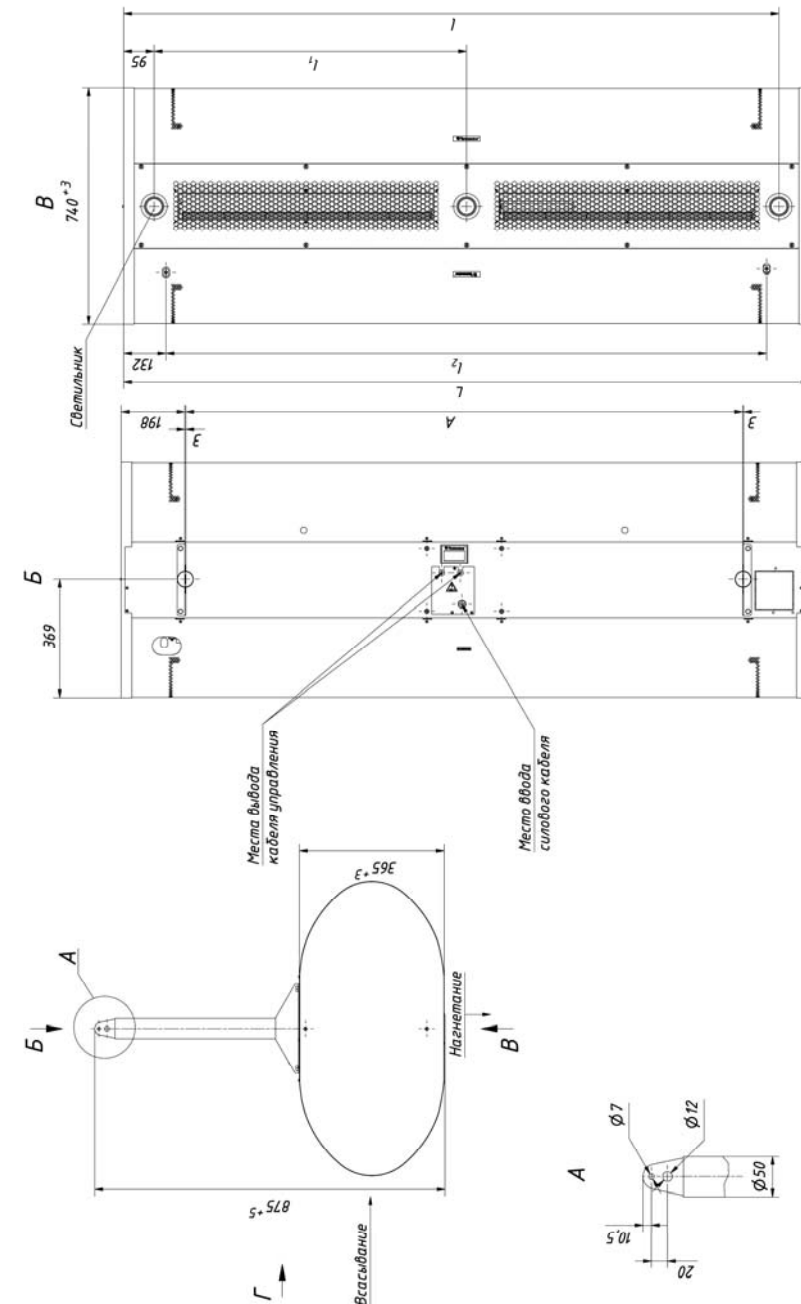
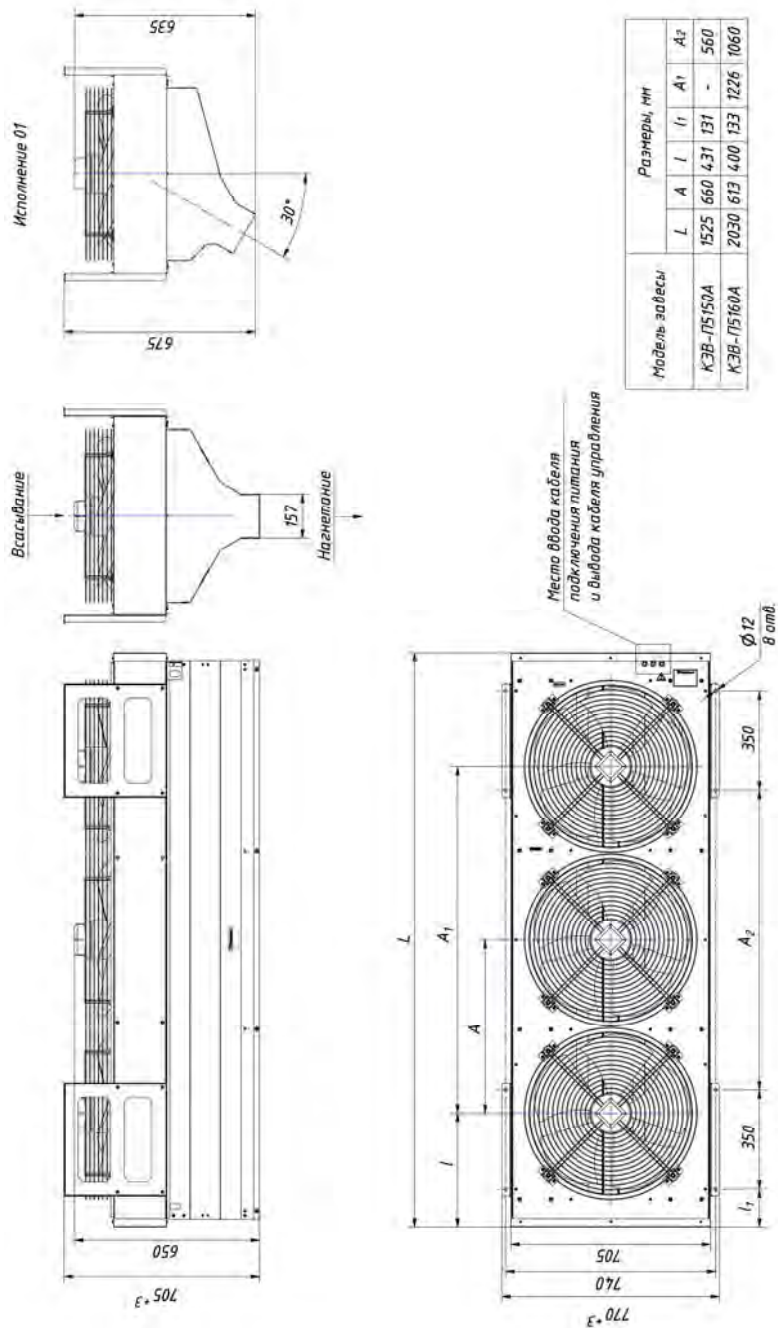


Рис. 8. Крепежные и габаритные размеры КЭВ-П5150А, КЭВ-П5160А



Завесы КЭВ-П6110А, КЭВ-П6130А, КЭВ-П6150А крепятся к потолку с помощью пустотелых цилиндрических штанг, входящих в комплект поставки. Штанги имеют по краям пластины с отверстиями. Одним концом штанги фиксируются на завесе, другим крепятся к кронштейнам, предварительно установленным на потолке (рис. 9, 11). Завесы КЭВ-П6140А крепятся к полу через отверстия установочной плиты за анкерные болты (рис. 10). Завесы КЭВ-П4050А, КЭВ-П4060А, КЭВ-П6160А, КЭВ-П6161А, КЭВ-П6162А, КЭВ-П5150А, КЭВ-П5160А, КЭВ-П7010А, КЭВ-П7020А крепятся к потолку или к несущей конструкции при помощи кронштейнов, входящих в комплект поставки (рис. 6, 7, 8, 12). Допускается другой способ установки завес через отверстия задней крышки корпуса.

7.5 Питание завес осуществляется от однофазной сети с напряжением 220В и частотой 50Гц, завес КЭВ-П4050А, КЭВ-П4060А, КЭВ-П7010А, КЭВ-П7020А – от трехфазной сети 380В/50Гц.

7.6 Подключение к сети осуществляется через автоматический выключатель в соответствии со схемой на рис. 1.

7.7 Подключение к сети осуществляется в соответствии с правилами эксплуатации электроустановок. **ЗАПРЕЩАЕТСЯ эксплуатация завесы без заземления.**

7.8 Пульт управления подключен к завесе на заводе-изготовителе. При подключении пульта управления к завесам самостоятельно необходимо:

- Разобрать пульт, отвинтив два винта, отвести лицевую панель вверх.
- Подключить пятижильный кабель к пульту управления в соответствии с цветовой маркировкой проводов кабеля управления и клеммной колодки пульта.
- Закрепить пульт на стене, совместить фиксаторы в верхней части крышки с вырезами на корпусе, совместить кнопки с вырезами на крышке и закрепить крышку двумя винтами.

Пульты управления предусматривают подведение кабеля управления методом «скрытой проводки». При необходимости подведения кабеля «наружной проводкой» необходимо в месте вывода кабеля из корпуса пульта сделать углубление в стене 50мм x 10мм.

7.9 **Внимание! При подключении завесы к сети кабель управления будет находиться под напряжением, поэтому рекомендуется, сначала подключить пульт к кабелю управления и перевести переключатели пульта в нерабочее положение, а затем подключить завесу к сети в соответствии с п.п. 7.5-7.7.**

7.10 **Внимание!** После транспортирования или хранения завесы при отрицательных температурах, следует выдержать завесу в помещении, где предполагается ее эксплуатация, без включения в сеть не менее 2 часов.



## 8. КОНТРОЛЬ ЗА РАБОТОЙ ЗАВЕСЫ

8.1 При нормальной эксплуатации завеса требует технического обслуживания в соответствии с разделом 9.

8.2 Необходимо ежемесячно проверять электрические соединения завесы для выявления ослаблений, подгораний, окисления. Ослабления устранить, подгорания и окисления зачистить.

8.3 Исправность завесы определяется внешним осмотром (отсутствие шума и вибраций при работе вентилятора).

## 9. ТЕХНИЧЕСКОЕ ОБСЛУЖИВАНИЕ

9.1 Для обеспечения надежной и эффективной работы воздушно-тепловых завес, повышения их долговечности необходим правильный и регулярный технический уход.

9.2 Устанавливаются следующие виды технического обслуживания завес:

- техническое обслуживание №1 (ТО-1), через 150-170 ч;
- техническое обслуживание №2 (ТО-2), через 600-650 ч;
- техническое обслуживание №3 (ТО-3), через 2500-2600 ч. но не реже 1 раза в год;
- техническое обслуживание №4 (ТО-4), через 5000-5200 ч. но не реже 1 раза в 2 года.

9.3 Все виды технического обслуживания проводятся по графику вне зависимости от технического состояния завес.

9.4 Уменьшать установленный объем и изменять периодичность технического обслуживания не допускается.

9.5 Эксплуатация и техническое обслуживание завес должно осуществляться специально-подготовленным персоналом.

9.6 При ТО-1 производятся:

- внешний осмотр с целью выявления механических повреждений;
- проверка состояния болтовых, сварных соединений;
- проверка сопротивления заземления изделия;
- очистка наружной поверхности завесы.

9.7 При ТО-2 производятся:

- ТО-1;
- проверка сопротивления изоляции завесы;
- проверка тока потребления электродвигателей завесы;
- проверка уровня вибрации и шума (органолептически).

9.7 При ТО-2 производятся:

- ТО-1;
- проверка сопротивления изоляции завесы;
- проверка тока потребления электродвигателей завесы;

Рис. 7. Крепежные и габаритные размеры КЭВ-П6161А, КЭВ-П6162А, КЭВ-П6163А

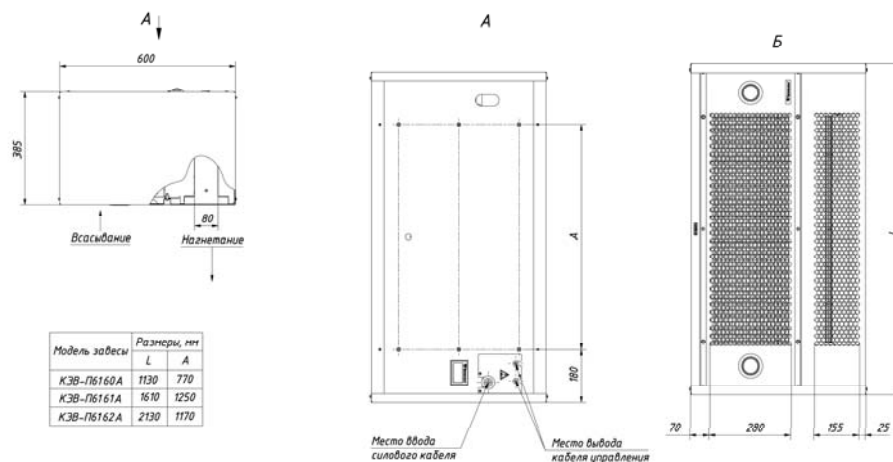
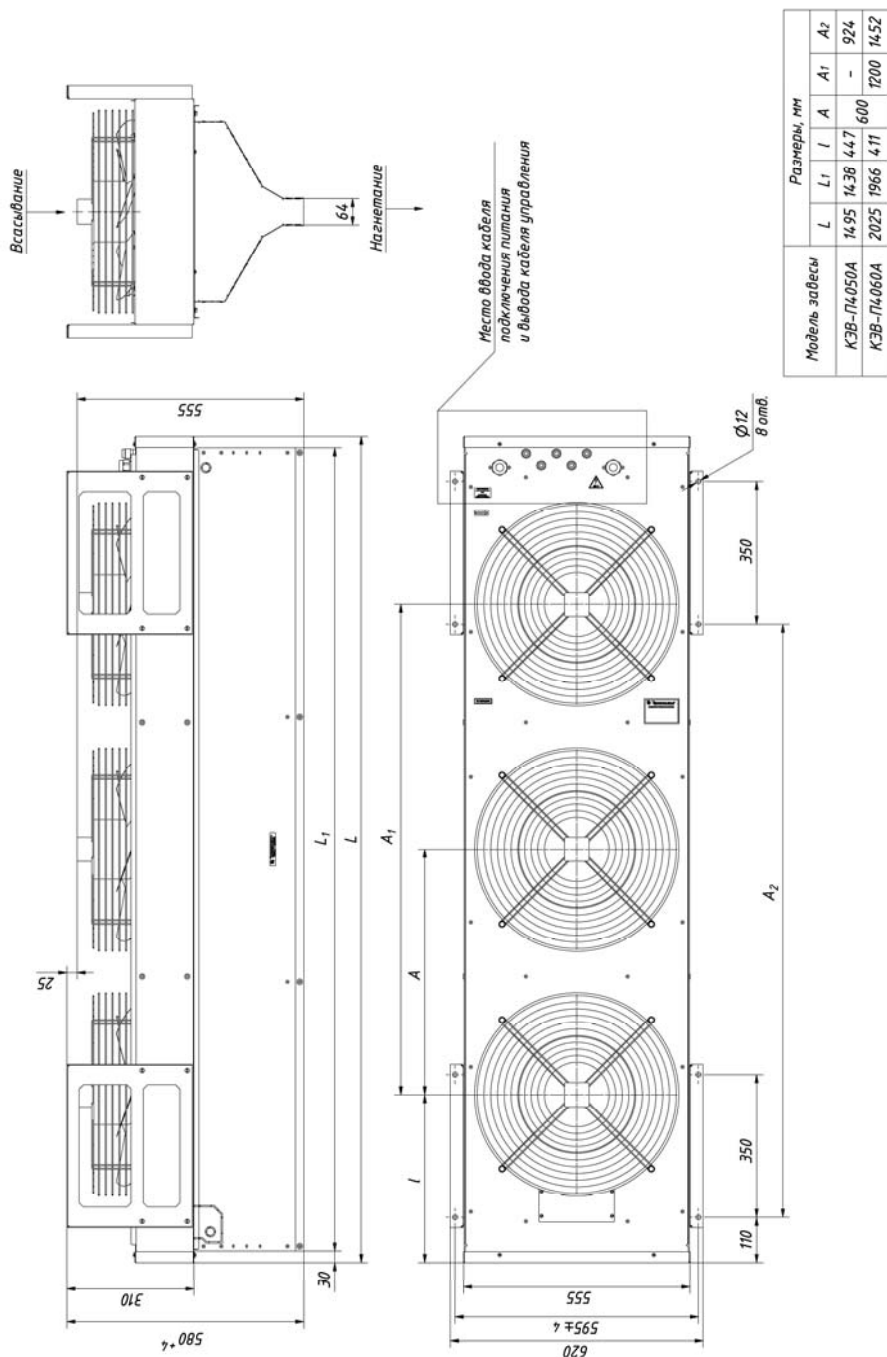




Рис. 6. Крепежные и габаритные размеры КЭВ-П4050А, КЭВ-П4060А



- проверка уровня вибрации и шума (органолептически).
- 9.8 При ТО-3 производятся:
- ТО-2;
  - проверка состояния и крепление рабочего колеса;
  - очистка рабочего колеса от загрязнений (без демонтажа);
  - осмотр резиновой втулки рабочего колеса на наличие микротрещин;
  - протяжка клемм, проверка отсутствия подгораний и окислений.
- 9.9 При ТО-4 производятся:
- ТО-3;
  - Очистка блока пускателей (КЭВ-П5150А, КЭВ-П5160А, КЭВ-П7010А, КЭВ-П7020А) от загрязнений (пылесосом).
- 9.10 Предприятие потребитель должно вести учет технического обслуживания по форме, приведенной в Приложении А.

Приложение А. Учет технического обслуживания

Дата	Количество часов работы с начала эксплуатации	Вид технического обслуживания	Замечания о техническом состоянии изделия	Должность, фамилия, подпись ответственного лица

## 10. ТРАНСПОРТИРОВКА И ХРАНЕНИЕ

10.1 Завесы в упаковке изготовителя могут транспортироваться всеми видами крытого транспорта при температуре от -50 °С до +50 °С и среднемесячной относительной влажности 80% (при 25 °С) в соответствии с манипуляционными знаками на упаковке. Исключаются удары и перемещения внутри транспортного средства.

10.2 Завесы должны храниться в упаковке изготовителя в помещении от -50 °С до +50 °С и среднемесячной относительной влажности 80% (при 25 °С).

## 11. ВОЗМОЖНЫЕ НЕИСПРАВНОСТИ И МЕТОДЫ ИХ УСТРАНЕНИЯ

11.1 Возможные неисправности и методы их устранения приведены в табл.2.

11.2 При устранении неисправностей необходимо соблюдать меры безопасности (раздел 5).

Табл. 2

Характер неисправности и ее внешнее проявление	Вероятная причина	Метод устранения
Завеса не включается	Отсутствует напряжение в сети	Проверить напряжение по фазам
	Неисправность кабеля питания	Проверить целостность кабеля питания, неисправный заменить
Снизилась заградительная сила струи, наружный воздух легко прорывается в помещение	Произошло сильное загрязнение решетки всасывающего окна	Прочистить решетку

## 12. УТИЛИЗАЦИЯ

12.1 Утилизация завесы после окончания срока эксплуатации не требует специальных мер безопасности и не представляет опасности для жизни, здоровья людей и окружающей среды.

## 13. ГАРАНТИЙНЫЕ ОБЯЗАТЕЛЬСТВА

13.1 Предприятие-изготовитель гарантирует надежную и бесперебойную работу завесы в течение 24 месяцев со дня продажи.

13.2 Если какая-либо деталь выйдет из строя по причине дефекта материала или изготовления она будет бесплатно отремонтирована или заменена ЗАО «НПО «Тепломаш».

13.3 На завесы распространяется гарантия от сквозной коррозии. Если какая-либо часть корпуса завесы подверглась сквозной коррозии, то поврежденная часть будет бесплатно отремонтирована или заменена. Термин «сквозная коррозия» означает наличие в корпусе сквозного отверстия, возникшего в результате коррозии корпуса снаружи или изнутри по причине исходного дефекта материала или изготовления.

Рис. 5. Крепежные и габаритные размеры КЭВ-П4120А, КЭВ-П4130А, КЭВ-П4140А

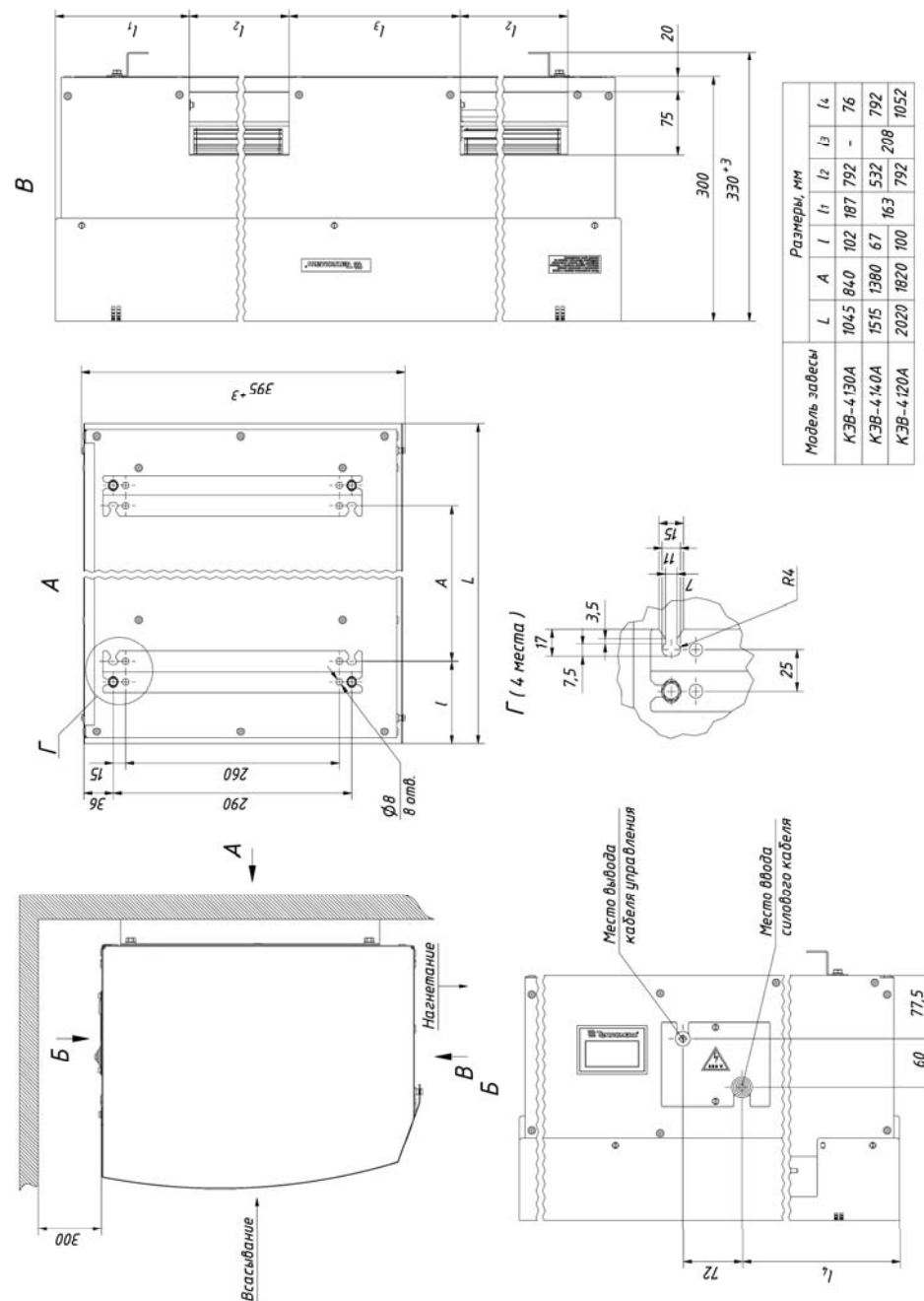
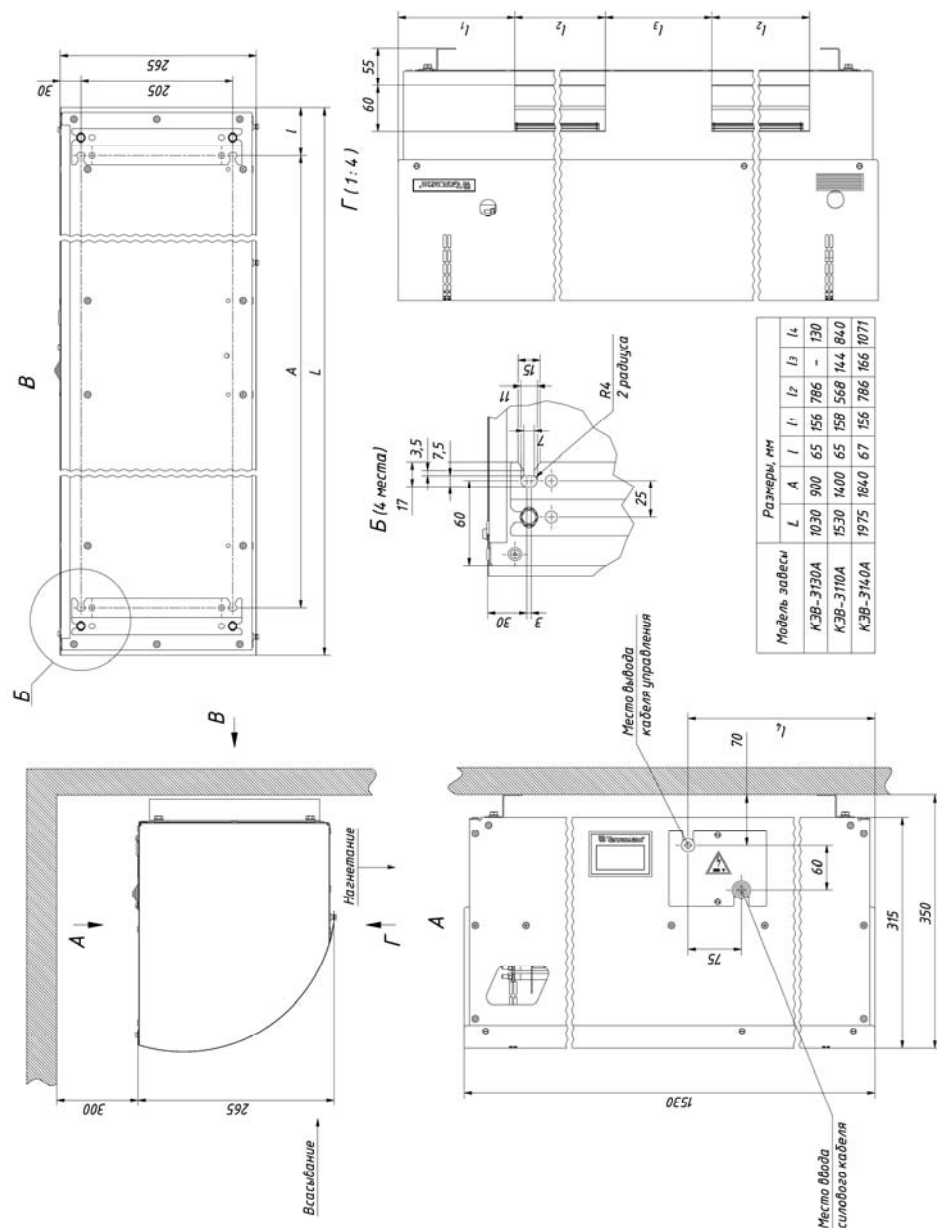


Рис.4. Крепежные и габаритные размеры КЭВ-ПЗ110А, КЭВ-ПЗ130А, КЭВ-ПЗ140А



13.4 ЗАО «НПО «Тепломаш» не несет ответственности, если необходимость ремонта или замены детали была вызвана одним из следующих факторов:

- Внешним повреждением завес (вмятины, трещины и прочие повреждения, нанесённые извне).
- Несоблюдением всех рекомендаций и предписаний завода-изготовителя, относящихся к монтажу, подключению, применению и эксплуатации, приведенных в данном паспорте.
- Использованием при монтаже, подключении, наладке и эксплуатации элементов и компонентов, не рекомендованных производителем.
- Несанкционированными производителем переделками или изменением конструкции оборудования.
- Эксплуатационным износом деталей.
- Непроведением регулярного технического обслуживания завес с момента приёмки их в эксплуатацию. Техническое обслуживание завес должно осуществляться в соответствии с разделом 9 настоящего паспорта. Проведение технического обслуживания может осуществляться только специально-подготовленным персоналом. Результаты технического обслуживания отмечаются в паспорте на продукцию, заполняемом уполномоченным специалистом. Паспорт подлежит сохранению в течение всего срока действия гарантийных обязательств. Производитель не осуществляет проведение регулярного технического обслуживания за свой счёт и так же не оплачивает проведение обслуживания сторонними организациями.

13.5 В случае выхода изделия из строя в период гарантийного срока предприятие-изготовитель принимает претензии только при получении от заказчика технически обоснованного акта с указанием характера неисправности, назначения помещения, условий эксплуатации и заполненного свидетельства о подключении.

Форму акта рекламаций можно взять с сайта [www.teplomash.ru](http://www.teplomash.ru).

13.6 Гарантийный (по предъявлению гарантийного талона со штампом торговой организации и паспорта на изделие) и послегарантийный ремонт завесы осуществляется на заводе-изготовителе.

13.7 Гарантия не предусматривает ответственность ЗАО «НПО «Тепломаш» за потерянное время, причиненное неудобство, потерю мобильности или какой-либо иной ущерб, причиненный Вам (или другим лицам) в результате дефекта, на который распространяется гарантийное обязательство, либо ущерба, являющегося следствием этого дефекта.

Рис. 3. Крепежные и габаритные размеры КЭВ-П2110А, КЭВ-П2120А

РЕКЛАМАЦИИ БЕЗ ТЕХНИЧЕСКОГО АКТА И ПАСПОРТА НА ИЗДЕЛИЕ С ЗАПОЛНЕННЫМ СВИДЕТЕЛЬСТВОМ О ПОДКЛЮЧЕНИИ НЕ ПРИНИМАЮТСЯ!

Гарантийный и послегарантийный ремонт осуществляется по адресу:  
**195279, Санкт-Петербург, шоссе Революции, 90**

**Тел. (812) 301-99-40, тел./факс (812) 327-63-82**  
**Сервис-центр: (812) 493-35-98**

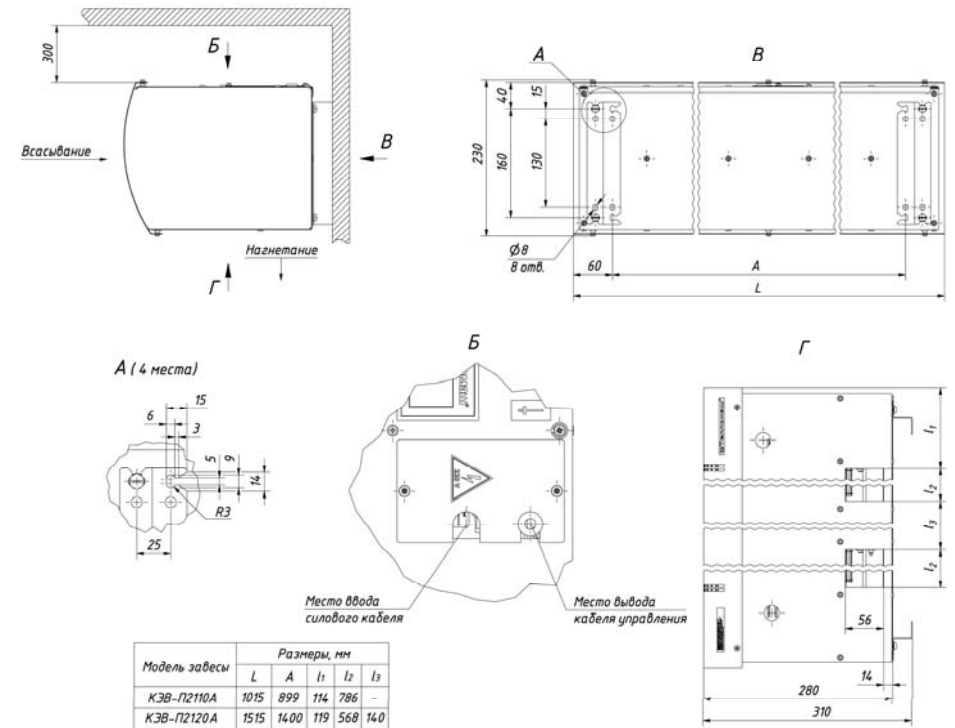


Рис. 2 Электрическая схема подключения пульта управления

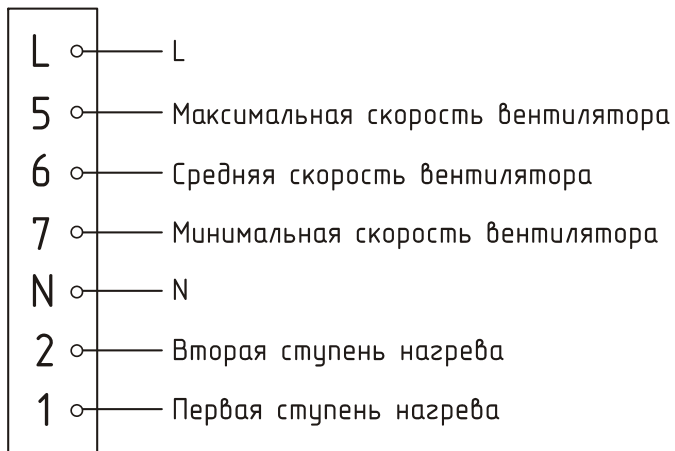
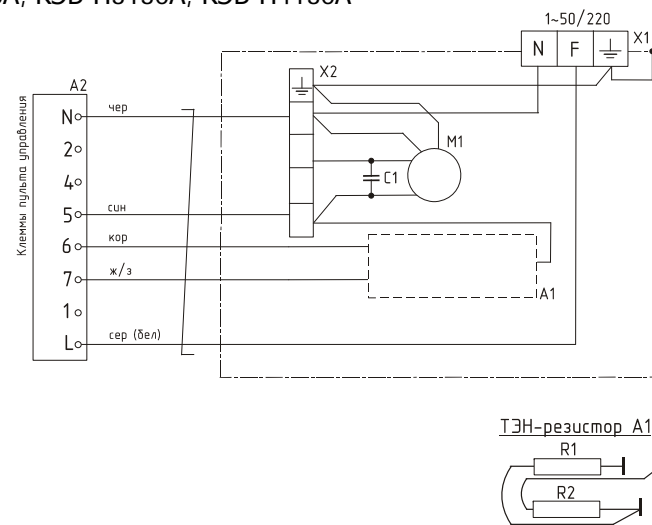
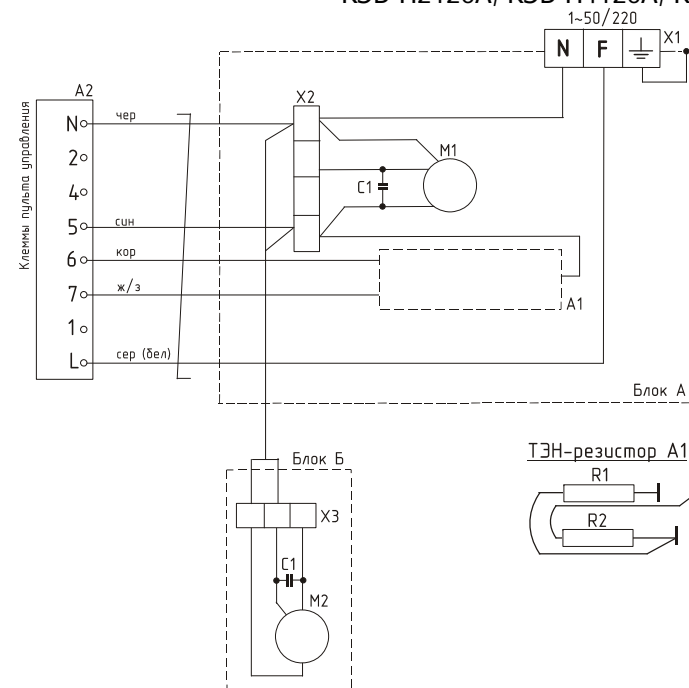


Рис. 1. Электрические схемы завес

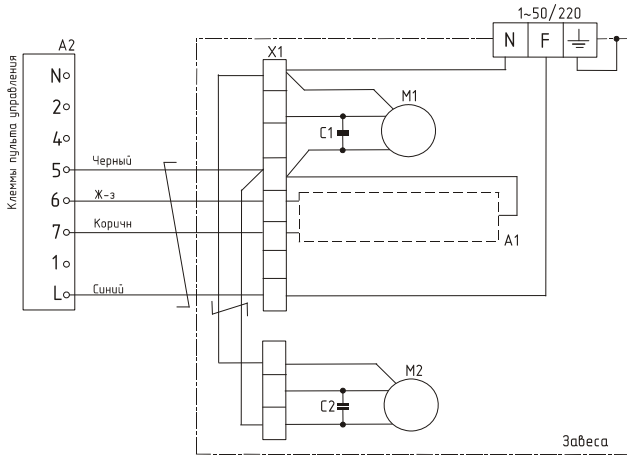
КЭВ-П2110А, КЭВ-П3130А, КЭВ-П4130А



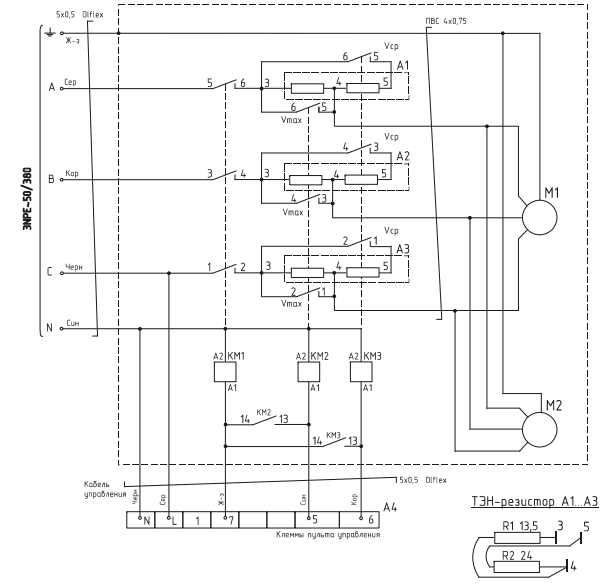
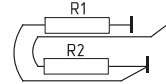
КЭВ-П2120А, КЭВ-П4120А, КЭВ-П4140А



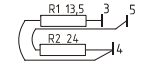
КЭВ-П3110А, КЭВ-П3140А



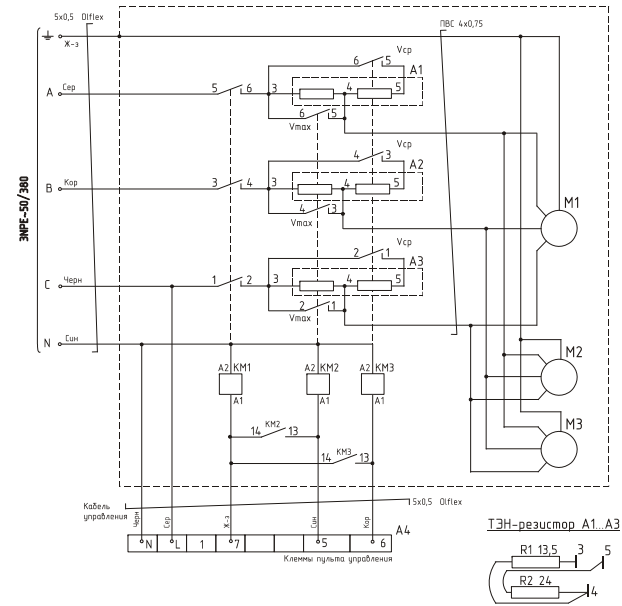
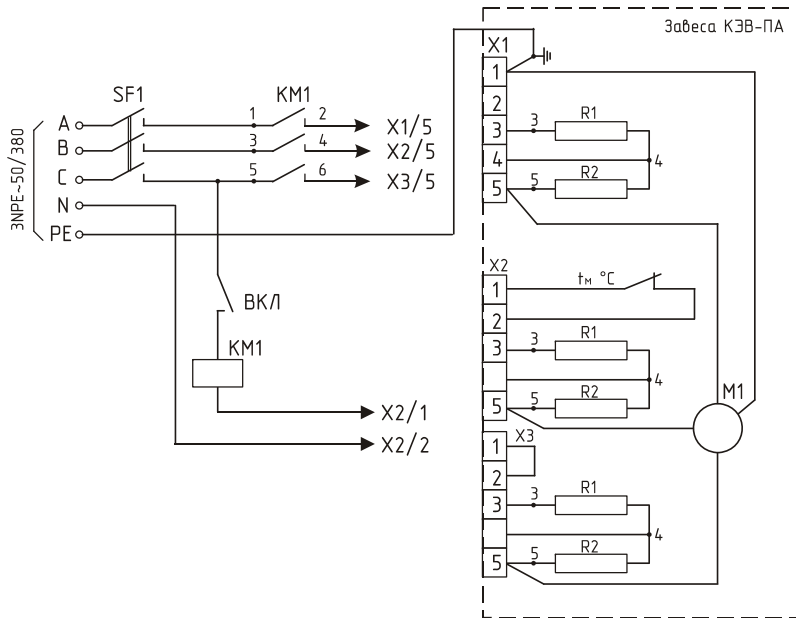
ТЭН-резистор А1



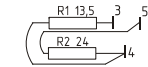
ТЭН-резистор А1, А3



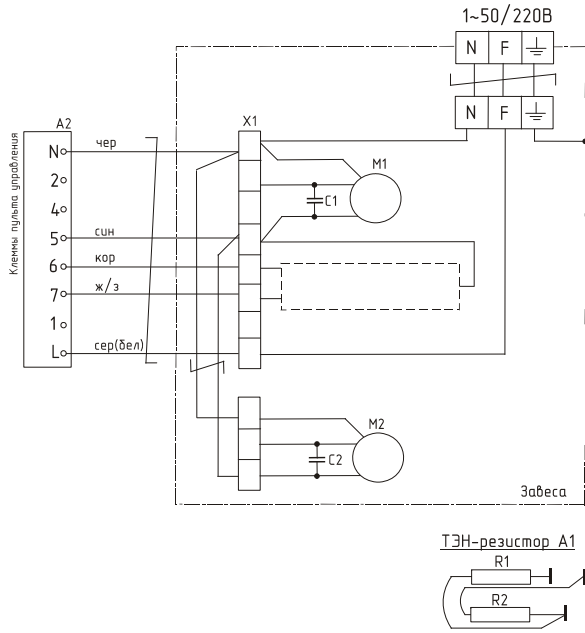
КЭВ-П4050А, КЭВ-П4060 (без блока коммутации и управления)



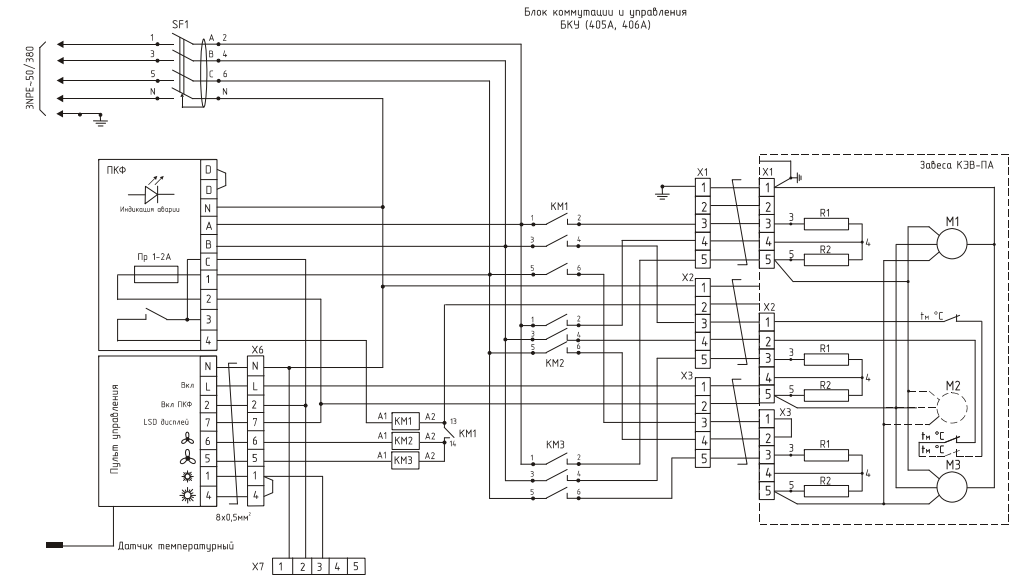
ТЭН-резистор А1, А3



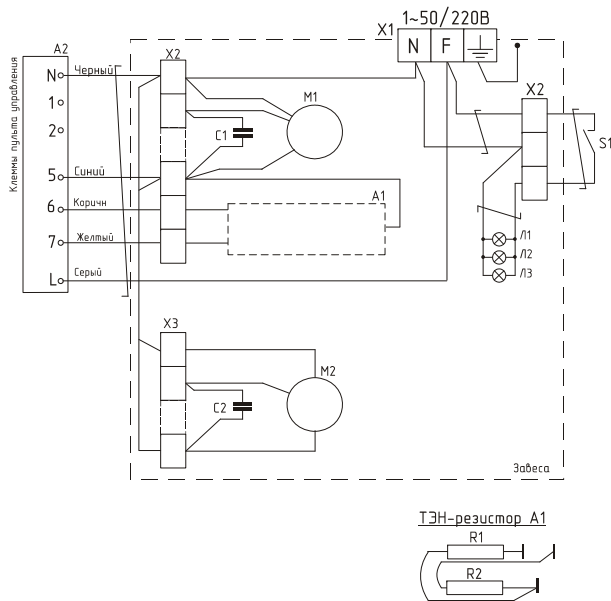
КЭВ-П6130А, КЭВ-П6140А



КЭВ-П4050А, КЭВ-П4060А (с блоком коммутации и управления)



КЭВ-П6150А



КЭВ-П6160А

