

НОВИНКА



ГАЗОВЫЙ ПРОТОЧНЫЙ ВОДОНАГРЕВАТЕЛЬ С ОТКРЫТОЙ КАМЕРОЙ СГОРАНИЯ



КОНТРОЛЬ
ТЕМПЕРАТУРЫ



ЭЛЕКТРОННОЕ
УПРАВЛЕНИЕ



ЛЕГКИЙ
МОНТАЖ



КОМПАКТНЫЕ
РАЗМЕРЫ



ИТАЛЬЯНСКИЙ
ДИЗАЙН



ГАРАНТИЯ
2
ГОДА



РОЗЖИГ ОТ
ЭЛЕКТРОСЕТИ



ЖК ДИСПЛЕЙ

- ЭЛЕКТРОННЫЙ РОЗЖИГ ОТ ЭЛЕКТРОСЕТИ
- ИНФОРМАТИВНЫЙ ЖК ДИСПЛЕЙ
- ЭЛЕКТРОННЫЙ КОНТРОЛЬ ЗАДАННОЙ ТЕМПЕРАТУРЫ
- ДАТЧИК КОНТРОЛЯ ПЛАМЕНИ
- ЗАЩИТА ОТ ПЕРЕГРЕВА
- КНОПЧОНОЕ УПРАВЛЕНИЕ ПАРАМЕТРАМИ РАБОТЫ

**розжиг от
электросети**

Технические характеристики / Габаритные размеры

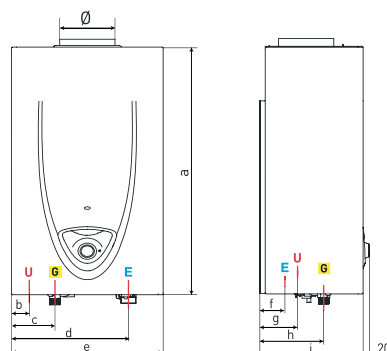
		FAST EVO C		FAST EVO C		
		11	14		11	14
Тепловая производительность	кВт	21,5	27	a	мм	580
Полезная мощность мин.	кВт	8,5	9	b	мм	37
Полезная мощность макс.	кВт	19	24	c	мм	87
Температура горячей воды мин.	°C	35	35	d	мм	228,5
Температура горячей воды макс.	°C	65	65	e	мм	310
Проток воды номинальный	л/мин	11	14	f	мм	54
Проток воды минимальный	л/мин	2	2	g	мм	58,8
Давление воды макс.	бар	10	10	h	мм	131,5
Давление воды мин.	бар	0,1	0,1	i	мм	210
Напряжение/частота	В/Гц	230/50	230/50			
Расход природного газа	м³/ч		2,28			
Расход сжиженного газа	кг/ч		1,7			
Вентилятор			Нет			
Материал корпуса			Сталь			
Длина кабеля	м		1,5			
Высота	мм		580			
Ширина	мм		310			
Глубина	мм		210			
Вес	кг		8,9			

КОД 3632128
МОДЕЛЬ FAST EVO ONT C 11

3632129
FAST EVO ONT C 14

АКСЕССУАРЫ

Комплект перехода на сжиженный газ FAST EVO C 11	3632067
Комплект перехода на сжиженный газ FAST EVO C 14	3632072



Обозначения

E вход холодной воды 1/2"

G вход газа 1/2"

U выход горячей воды 1/2"