

13. СВИДЕТЕЛЬСТВО О ПРИЕМКЕ

Тепловентилятор КЭВ-_____С_____Е

заводской номер №_____

изготовлен и принят в соответствии с требованиями ТУ 4864-030-54365100-2011 и признан годным к эксплуатации.

Тепловентилятор имеет сертификат соответствия №С- RU.ME05.B.00014 от 06.12.2011, выданный органом по сертификации электрических машин, трансформаторов, электрооборудования и приборов (АНО "НТЦ" ОС ЭЛМАТЭП")

Дата изготовления сентябрь 20____ года. М.П._____

(подпись)

14. СВИДЕТЕЛЬСТВО О ПОДКЛЮЧЕНИИ

Тепловентилятор КЭВ-_____С_____Е

заводской номер №_____

подключен к сети в соответствии с п.7 Паспорта специалистом-электриком Ф.И.О.:_____

_____имеющим_____группу по электробезопасности, подтверждающий документ_____

(подпись)

(дата)



П А С П О Р Т

ТЕПЛОВЕНТИЛЯТОРЫ

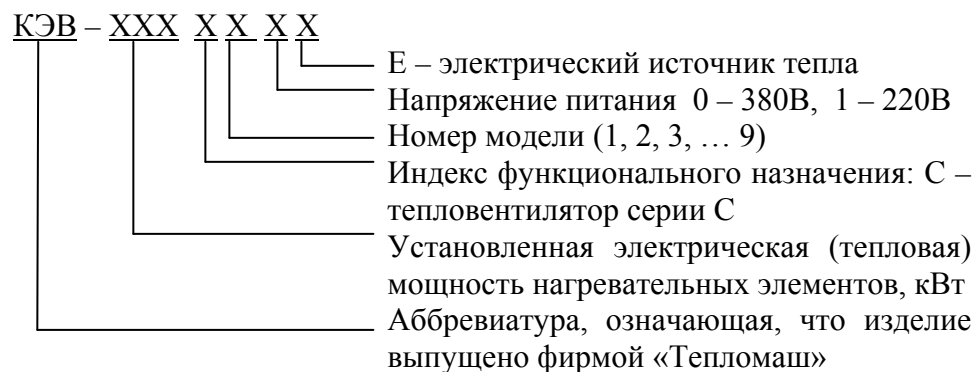
КЭВ-СЕ



ТУ 4864-030-54365100-2011

Санкт-Петербург

**Убедительно просим Вас перед вводом
изделия в эксплуатацию внимательно
изучить данный паспорт !**



Ваши замечания и предложения присылайте по адресу

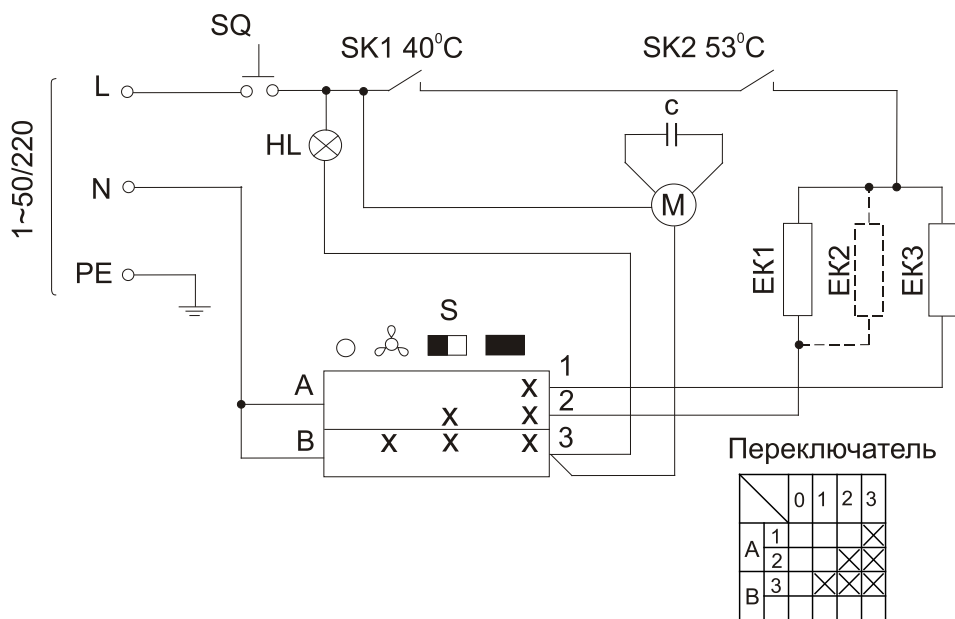
195279, Санкт-Петербург, а /я 132, шоссе Революции, 90
тел. (812) **301-9940**, (812) **327-6381**, факс (812) **327-6382**

Internet: <http://www.teplomash.ru>

Таблица 2. Сечения подводящих проводов

Модель тепловентилятора	КЭВ-2С31Е	КЭВ-3С31Е
Автоматический выключатель	220В	220В
	16А	16А
Медный кабель (однофазный)	3х1,0	3х1,0

Рис.1. Электрическая схема КЭВ-2С31Е, КЭВ-3С31Е



1. НАЗНАЧЕНИЕ

Электротепловентиляторы КЭВ-2С31Е, КЭВ-3С31Е (далее тепловентилятор) предназначены для обогрева офисных, торговых, производственных, складских и других помещений.

2. УСЛОВИЯ ЭКСПЛУАТАЦИИ

- 2.1 Температура окружающего воздуха, °С - 40...+40
- 2.2 Относительная влажность воздуха при температуре 20°C не более, % 80
- 2.3 Содержание пыли и других примесей в воздухе не более, мг/м³ 10
- 2.4 Не допускается присутствие в воздухе веществ, агрессивных по отношению к углеродистым сталям (кислоты, щелочи), липких и горючих веществ, а также волокнистых материалов (смолы, технические волокна).
- 2.5 Тепловентиляторы предназначены для эксплуатации в помещениях категории В,Г,Д (ФЗ №123 от 22.07.2008, статья 26). Допустимость эксплуатации завес в помещениях категории В1, В2, В3, В4 определяется проектантом по соответствию технических характеристик изделия (разделы 3-5 паспорта) требованиям нормативной документации (НПБ 105-03, ПУЭ и др.)

3. ТЕХНИЧЕСКИЕ ХАРАКТЕРИСТИКИ

- 3.1 Технические характеристики представлены в табл. 1.
- 3.2 Класс защиты от поражения электротоком 1.
- 3.3 Степень защиты, обеспечиваемая оболочкой, IP21.
- 3.4 Климатическое исполнение УХЛ категории размещения 4.
- 3.5 Содержание драгоценных металлов зависит от комплектации. При необходимости предприятие-изготовитель предоставляет сведения об их содержании.

Таблица 1

Модель тепловентилятора	КЭВ-2С31Е	КЭВ-3С31Е
Параметры питающей сети, В/Гц	220/50	220/50
Режимы мощности**, кВт	*/1/2	*/2/3
Расход воздуха, м ³ /час	400	350
Подогрев воздуха**, °С		
- режим вентилятора	0	0
- режим 50% тепловой мощности	7	-
- режим 70% тепловой мощности	-	17
- режим 100% тепловой мощности	15	25
Диапазон регулирования температуры воздуха, °С	+5...+40	
Габаритные размеры, мм		
- длина	360	360
- ширина	260	260
- высота	270	270
Вес, кг	4,8	4,8
Максимальный ток, А	9,1	13,7
Потребляемая мощность двигателя, Вт	25	25
Частота вращения, об/мин	1300	1300
Звуковое давление на расстоянии 3м, дБ(А)	30	30

* режим вентилятора

** в соответствии с ГОСТ Р МЭК 335-1-94 при номинальном напряжении заданные параметры могут отличаться на $\pm 5\%$ от указанных.

4. УСТРОЙСТВО И ПОРЯДОК РАБОТЫ

4.1. Тепловентилятор представляет собой металлический корпус с установленными внутри трубчатыми электронагревателями (ТЭН) и осевым вентилятором. Воздух всасывается осевым вентилятором из помещения через заднюю решетку, продувается через пучок ТЭНов, нагревается и выбрасывается в помещение через переднюю решетку.

4.2. Управление тепловентиляторами осуществляется двумя вращающимися ручками: роторного переключателя и терморегулятора, установленными на передней панели корпуса.

11. УТИЛИЗАЦИЯ

11.1 Утилизация тепловентилятора после окончания срока эксплуатации не требует специальных мер безопасности и не представляет опасности для жизни, здоровья людей и окружающей среды.

12. ГАРАНТИЙНЫЕ ОБЯЗАТЕЛЬСТВА

12.1 Предприятие-изготовитель гарантирует надежную и бесперебойную работу тепловентилятора при соблюдении правил транспортировки, хранения, монтажа и эксплуатации в течение 12 месяцев со дня продажи, но не более 18 месяцев со дня изготовления.

12.2 В случае выхода изделия из строя в период гарантийного срока предприятие-изготовитель принимает претензии только при получении от заказчика технически обоснованного акта с указанием характера неисправности и заполненного свидетельства о подключении.

12.3 При самостоятельном внесении изменений в электрическую схему, а также при нарушении пунктов раздела 7, изделие снимается с бесплатного гарантийного обслуживания.

12.4 Гарантийный и послегарантийный ремонт тепловентилятора осуществляется на заводе-изготовителе по предъявлению гарантийного талона со штампом торговой организации и паспорта на изделие.

РЕКЛАМАЦИИ БЕЗ ТЕХНИЧЕСКОГО АКТА И ПАСПОРТА НА ИЗДЕЛИЕ, С ЗАПОЛНЕННЫМ СВИДЕТЕЛЬСТВОМ О ПОДКЛЮЧЕНИИ НЕ ПРИНИМАЮТСЯ!

Гарантийный и послегарантийный ремонт осуществляется по адресу:

195279, Санкт-Петербург, шоссе Революции, 90

9. ТРАНСПОРТИРОВКА И ХРАНЕНИЕ

9.1 При транспортировке не допускаются механические повреждения корпуса, нагревательных элементов, вентилятора.

9.2 При транспортировке и хранении не допускается попадание на корпус и элементы тепловентилятора атмосферных осадков.

9.3 Тепловентиляторы в упаковке изготовителя могут транспортироваться всеми видами крытого транспорта при температуре от минус 50°C до плюс 50°C и среднемесячной относительной влажности 80% (при температуре 20°) в соответствии с манипуляционными знаками на упаковке с исключением возможных ударов и перемещений внутри транспортного средства.

9.4. Тепловентиляторы должны храниться в упаковке изготовителя в помещении от минус 50°C до плюс 50°C и среднемесячной относительной влажности 80% (при температуре 20°C).





10. ВОЗМОЖНЫЕ НЕИСПРАВНОСТИ И МЕТОДЫ ИХ УСТРАНЕНИЯ

10.1 При устранении неисправностей необходимо соблюдать меры безопасности (раздел 5.).

Характер неисправности и ее внешнее проявление	Вероятная причина	Метод устранения
Не вращается вентилятор в тепловентиляторе	Отсутствует напряжение в сети	Проверить напряжение по фазам Проверить целостность кабеля питания, неисправный заменить
	Неисправен роторный переключатель	Проверить целостность роторного переключателя
	Вентилятор заклинен	Проверить свободное вращение вентилятора. Прозвонить обмотки двигателя
	Сработал датчик положения	Установить тепловентилятор в рабочее положение
Не включается секция ТЭНов при включенном вентиляторе	Температура в помещении выше установленной на терморегуляторе	Изменить положение терморегулятора (если это необходимо)
	Неисправен роторный переключатель	Проверить целостность роторного переключателя
Частое срабатывание датчика аварийного отключения	Сильное загрязнение задней решетки (всасывающего окна) или ее перекрытие посторонним предметом.	Проверить состояние задней решетки, очистить ее от пыли.
Тепловентилятор не отключается при выключении роторным переключателем	Неисправен роторный переключатель	Проверить целостность роторного переключателя

Внимание! Не прикладывать чрезмерных усилий при вращении ручек.

Ручка роторного переключателя имеет четыре положения:

-  - выключено;
-  - режим вентилятора;
-  - включение 50% тепловой мощности (КЭВ-3С31Е – 70%);
-  - включение 100% тепловой мощности.

Ручкой терморегулятора устанавливается необходимая температура нагрева воздуха в помещении в диапазоне от +5 до +40°C.

4.4 Электрическая схема тепловентиляторов на рис. 1.

4.5 Тепловентилятор снабжен устройством аварийного отключения ТЭНов в случае перегрева корпуса. Перегрев может наступить от следующих причин:

- входное и выходное окна тепловентилятора загромождены посторонними предметами (в том числе, сильное загрязнение);
- тепловая мощность тепловентилятора сильно превышает теплопотери помещения, в котором он работает;
- вышел из строя терморегулятор или вентилятор.

4.6 Биметаллический датчик аварийного термовыключателя самостоятельно возвращает работоспособность тепловентиляторов КЭВ-2С31Е, КЭВ-3С31Е после остывания корпуса. Следует помнить, что за аварийным отключением после остывания корпуса происходит автоматическое включение тепловентилятора. Аварийное отключение требует выяснения и устранения причины, вызвавшей срабатывание аварийного датчика.

4.7 На тепловентиляторе установлен датчик положения. При отклонении тепловентилятора от рабочего положения происходит автоматическое отключение изделия. Для повторного включения тепловентилятора достаточно вернуть изделие в рабочее положение.

4.8 Заводом-изготовителем могут быть внесены в изделие конструктивные изменения, не отраженные в настоящей инструкции, которые не ухудшают его качество и надежность.

5 УКАЗАНИЕ МЕР БЕЗОПАСНОСТИ

5.1 При эксплуатации тепловентилятора необходимо соблюдать правила технической эксплуатации электроустановок потребителей (ПТЭЭП) и межотраслевые правила по охране труда (правила безопасности) при эксплуатации электроустановок (ПОТ РМ-016-2001). Работы по обслуживанию тепловентилятора должен проводить специально подготовленный персонал.

5.2 **Не допускается** класть на тепловентилятор любые предметы, закрывать его шторами во избежание перегрева и возможного возгорания.

5.3 При срабатывании аварийного датчика необходимо выяснить причины, вызвавшие срабатывание, устранить их и только после этого осуществить повторное включение тепловентилятора.

5.4 Запрещается эксплуатация тепловентилятора без заземления. Болт заземления находится под верхней крышкой корпуса. Внутренней коммутацией болт заземления соединен с кабелем питания.

Использовать нулевой провод в качестве заземления запрещается.

5.5 Запрещается проводить работы по обслуживанию тепловентиляторов без снятия напряжения и до полного остывания его нагревающих элементов.

5.6 Запрещается эксплуатировать тепловентилятор в отсутствие персонала.

5.7 **После выключения тепловентиляторов ручкой роторного переключателя, изделие остается в «режиме ожидания». Для полного отключения необходимо обесточить тепловентилятор на силовом щите потребителя.**

6. КОМПЛЕКТ ПОСТАВКИ

6.1 Тепловентилятор	1 шт.
6.2 Паспорт	1 шт.
6.3 Тара	

7. ТРЕБОВАНИЯ К УСТАНОВКЕ И ПОДКЛЮЧЕНИЮ

7.1 При установке, монтаже и запуске в эксплуатацию необходимо соблюдать правила технической эксплуатации электроустановок потребителей (ПТЭЭП) и межотраслевые правила по охране труда (правила безопасности) при эксплуатации электроустановок (ПОТ РМ-016-2001).

7.2 К установке и монтажу тепловентиляторов допускается квалифицированный, специально подготовленный персонал.

7.3 Питание тепловентиляторов КЭВ-2С31Е, КЭВ-3С31Е осуществляется от однофазной сети 220В/50Гц.

7.3.1 Подключение тепловентиляторов к сети должно производиться в соответствии со схемами на рис. 1 и табл. 2.

7.3.2 Подключение тепловентиляторов к сети осуществляется включением вилки шнура в розетку, причем в цепи питания тепловентилятора обязательно должен быть установлен автоматический выключатель.

7.4 **Использовать нулевой провод в качестве заземления запрещается!**

7.5 **Внимание!** После транспортирования или хранения тепловентилятора при отрицательных температурах, следует выдержать тепловентилятор в помещении, где предполагается его эксплуатация, без включения в сеть не менее 2 часов.

8. КОНТРОЛЬ ЗА РАБОТОЙ ТЕПЛОВЕНТИЛЯТОРА

8.1 Для контроля за работой тепловентилятора необходимо ежемесячно:

- осматривать тепловентилятор и ТЭНы;
- при необходимости очищать тепловентилятор от загрязнения и пыли;
- проверять электрические соединения тепловентилятора для выявления ослаблений, подгораний, окисления. Ослабления устранить, подгорания и окисления зачистить.