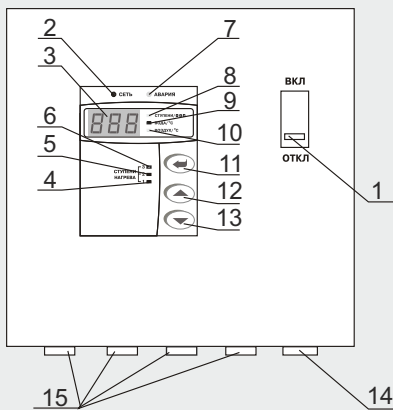




Расположение органов управления на панели управления ПУ ЭВТ-ИЗ



- 1- вводной автомат
- 2- индикатор "СЕТЬ"
- 3- цифровой индикатор
- 4, 5, 6- индикаторы включения ступеней мощности водонагревателя
- 7- индикатор "АВАРИЯ"
- 8- индикатор отображения количества ступеней
- 9- индикатор режима отображения температуры теплоносителя
- 10- индикатор режима отображения температуры воздуха помещения
- 11- кнопка ввода режимов работы водонагревателя
- 12- кнопка увеличения показаний
- 13- кнопка уменьшения показаний
- 14- место ввода питающего кабеля
- 15- места вывода кабелей к водонагревателю и датчикам температуры

СКАЧАТЬ ПАСПОРТ

Самые мощные электрокотлы ZOTA промышленной серии - ZOTA "Prom" - отличаются от котлов меньшей мощности прежде всего тем, что в силу своих габаритов, они изготавливаются в напольном исполнении, присоединяются к системе с помощью фланцев ДУ 50, а силовая часть и платы электронного управления и программирования смонтированы в отдельном корпусе пульта управления. В пультах управления котлами мощностью 350 и 400 кВт установлены вакуумные силовые контакторы, не требующие обслуживания.

Модельный ряд электрокотлов ZOTA "Prom" охватывает диапазон от 60 до 400 кВт. Мощности самого большого котла достаточно для отопления помещения площадью до 4000 м² или производства 9 м³ горячей воды в час.

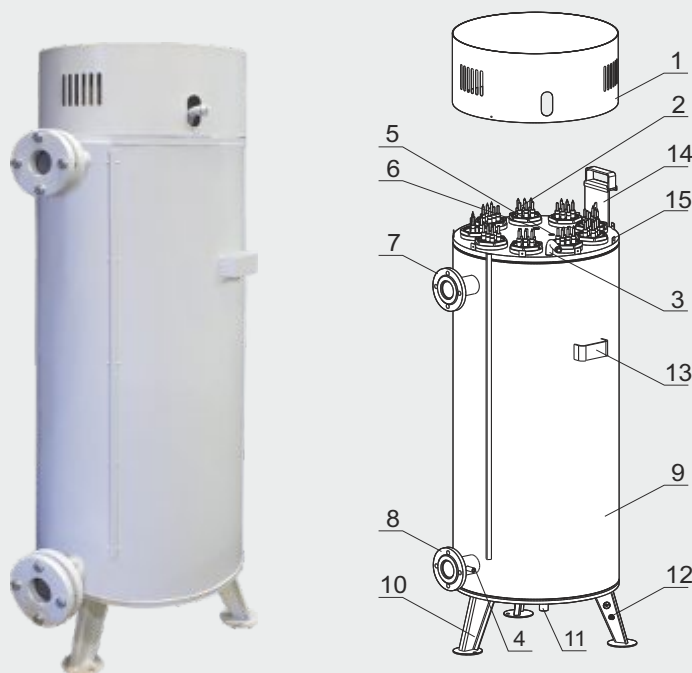
Во все котлы установлены мощные блок-ТЭНы, изготовленные из нержавеющей цельнотянутой трубки диаметром 13 мм. Совершенная автоматика позволяет экономить весьма значительные суммы на потребляемой в течение сезона электроэнергии. (Подробнее в следующей статье, посвященной пультам управления).

Монтажные размеры и схема подключения пульта управления ПУ ЭВТ-ИЗ.4, ПУ ЭВТ-ИЗ.6 и ПУ ЭВТ-ИЗ.К приведены в приложении настоящего каталога.

Электрокотлы "Prom"



Конструкция электрокотла "Prom"



- 1 - крышка кожуха
- 2 - блок нагревательных элементов
- 3 - патрубок для установки крана Маевского
- 4 - отверстие для датчика обратной воды
- 5 - отверстие для датчика перегрева
- 6 - отверстие для датчика прямой воды
- 7 - выходной патрубок
- 8 - входной патрубок
- 9 - корпус водонагревателя
- 10 - опора котла
- 11 - сливной патрубок
- 12 - болт заземления
- 13 - транспортировочный кронштейн
- 14 - скоба для крепления кабеля
- 15 - пластина для крепления крышки

СКАЧАТЬ ПАСПОРТ



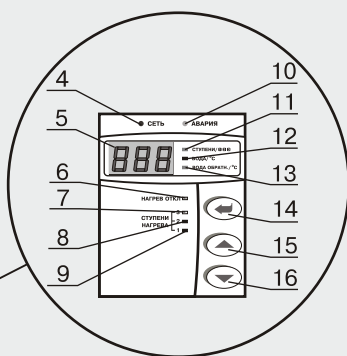
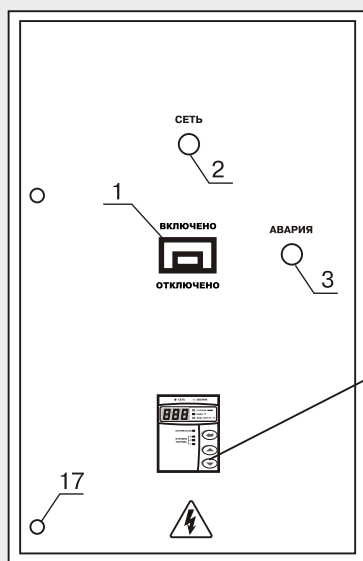
Технические характеристики

Тип	Артикул	Площадь обогрева, м ²	Ступени мощности, кВт	Размеры, мм	Макс. производительность при нагреве воды на 40 °С, м ³ /час	Масса, кг
ZOTA - 60 "Prom"	PR 344332 0060	600	20 - 40 - 60	925x573x607	1.3	95
ZOTA - 70 "Prom"	PR 344332 0070	700	20 - 48 - 70		1.5	
ZOTA - 80 "Prom"	PR 344332 0080	800	30 - 54 - 80		1.72	
ZOTA - 90 "Prom"	PR 344332 0090	900	30 - 60 - 90		1.95	
ZOTA - 100 "Prom"	PR 344332 0100	1000	33 - 66 - 100		2.15	
ZOTA - 160 "Prom"	PR 344332 0160	1600	55 - 110 - 160	1180x573x607	3.22	123
ZOTA - 200 "Prom"	PR 344332 0200	2000	65 - 130 - 200		4.3	
ZOTA - 250 "Prom"	PR 344332 0250	2500	85 - 170 - 250		5.37	
ZOTA - 300 "Prom"	PR 344332 0300	3000	100 - 200 - 300	1560x573x607	6.45	156
ZOTA - 350 "Prom"	PR 344332 0350	3500	115 - 230 - 350		7.52	
ZOTA - 400 "Prom"	PR 344332 0400	4000	132 - 264 - 400		8.6	

Присоединительные размеры всех котлов - фланец ДУ 50
Давление воды в электрокотлах не более 6 атм.



Расположение органов управления панели ПУ ЭВТ-И 3.4 (60-100кВт), ПУ ЭВТ-И 3.6 (160-300кВт), ПУ ЭВТ-И 3.К (350-400кВт)



- 1- вводной автомат
- 2- индикатор "СЕТЬ"
- 3- лампа "АВАРИЯ"
- 4- индикатор "СЕТЬ" цифровой индикатор
- 5- индикатор "СЕТЬ" БУ
- 6- цифровой индикатор
- 7, 8, 9- индикаторы отключения нагрева
- 7, 8, 9- индикаторы включения ступеней мощности водонагревателя
- 10- индикатор "АВАРИЯ" БУ
- 11- индикатор отображения количества ступеней
- 12- индикатор режима отображения температуры прямой воды
- 13- индикатор режима отображения температуры обратной воды
- 14- кнопка ввода режимов работы водонагревателя
- 15- кнопка увеличения показаний
- 16- кнопка уменьшения показаний
- 17- замок двери

Тип	ПУ ЭВТ-И 3.4	ПУ ЭВТ-И 3.6	ПУ ЭВТ-И 3.6	ПУ ЭВТ-И 3.6	ПУ ЭВТ-И 3.К
Артикул	PU 344332 0100	PU 344332 0160	PU 344332 0200	PU 344332 0300	PU 344332 0400
Мощность, кВт	100	160	200	300	400
Высота, мм	650		1320		1320
Ширина, мм	500		750		750
Глубина, мм	220		300		300
Масса, кг	30		75		94

Панель управления обеспечивает:

- поддержание заданной температуры теплоносителя на подаче в диапазоне от 40 до 90°C;
- отключение водонагревателя при перегрузке и коротком замыкании в нагрузке;
- отключение водонагревателя при перегреве выше 95 °С;
- отключение водонагревателя при остановке циркуляционного насоса;
- возможность подключения внешней сигнализации аварийного отключения;
- контроль режима электроводонагревателя с помощью цифрового индикатора;
- отображение температуры прямой и обратной воды на цифровом индикаторе;
- трехступенчатое переключение мощности электроводонагревателя в автоматическом режиме в зависимости от заданной температуры;
- автоматический перебор включенных тэнов по программе.