



Трубчатые электронагреватели (ТЭНы), использующиеся в бытовых приборах и промышленных установках, предназначаются для нагрева различных сред (движущихся и неподвижных) - воздуха, воды, жиров, масел, щелочей, легкоплавких металлов. Мощность одного ТЭНа может быть в пределах от 0,1 до 12 кВт, рабочее напряжение от 6 до 380В, длина - от 200 мм до 2250 мм.

На сегодняшний день наше предприятие выпускает ТЭНы в трубках из черной и нержавеющей стали диаметром 7,4 и 13 мм. Обращаем Ваше внимание на ТЭНы диаметром 7,4 мм. В Европе они стали практически основными. Преимущества перед ТЭНами больших диаметров очевидны: КПД выше, т.к. расстояние между нитью накала и трубкой у них меньше; инерционность ниже - значит они способны быстрее нагреваться и точнее поддерживать заданный режим нагрева. Материалоемкость ТЭНа 7,4 меньше, чем у ТЭНов больших диаметров, соответственно цена его тоже ниже. Им гораздо легче придать нужную форму (меньше радиус гибо) и вмонтировать в приборы. Поэтому мы рекомендуем своим заказчикам именно этот стандарт.

Любого потребителя в первую очередь интересует качество изделия, поэтому сразу обращаем Ваше внимание на то, что в последнее время появилось немало недобросовестных производителей, изготавливающих ТЭНы на самом примитивном оборудовании, неподготовленным персоналом без соблюдения технологических требований. Отсюда вывод: если Вы хотите приобрести качественный товар, то должны приобретать его только настоящего заводского производства.

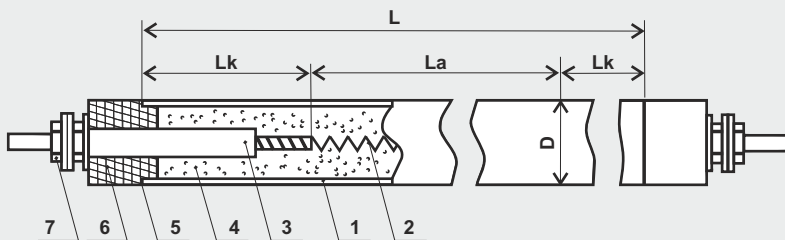
Цех ТЭН "Завода отопительной техники и автоматики" оснащен оборудованием ведущей в Европе фирмы "Kanthal", позволяющим производить ТЭНы широкой номенклатуры и высокого качества.

Завод изготавливает ТЭНы не только для своих потребностей, но и на заказ. В заявке на производство необходимо указать мощность, напряжение питания, характеристику рабочей среды, материал оболочки, форму и радиус гибки или приложить чертеж для согласования, а также объем заказа.



Устройство ТЭН

D диаметр ТЭНа; L развернутая длина ТЭНа; La активная длина; Lk - номинальная длина контактных стержней в заделке



- 1- металлическая оболочка;
- 2- спираль (нить накала);
- 3- стержень контактный;
- 4- наполнитель (теплопроводный изолирующий порошок периклаз);
- 5- герметик;
- 6- изолятор;
- 7- контактные устройства;



Структура условного обозначения ТЭН

Пример условного обозначения трубчатого электронагревателя (ТЭН) развернутой длиной 80 см, с номинальной длиной контактного стержня в заделке 5 см, диаметром 7,4 мм, мощностью 1 кВт, изготовленного из стали марки 12X18H10T, предназначенного для нагрева воды и слабых растворов пищевых кислот, на номинальное напряжение 220В:

Электронагреватель трубчатый ТЭН -80-5-7,4/1,0 П 220 ГОСТ 19108-81

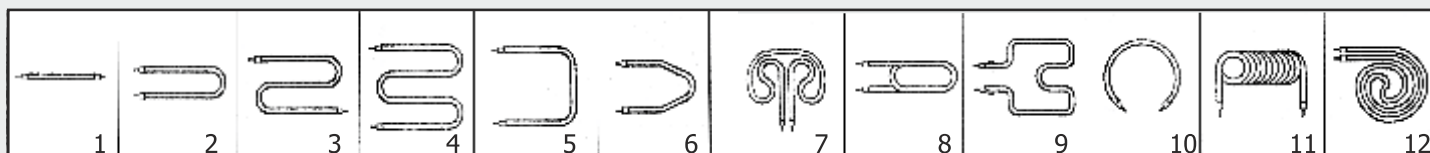
Некоторые символы условного обозначения, позиции 5 (рабочая среда и материал оболочки):

- P - Вода - Сталь углеродистая
- П - Вода - Нержавеющая жаростойкая сталь
- S - Воздух - Сталь углеродистая
- T - Воздух - Нержавеющая жаростойкая сталь
- J - Вода - Нержавеющая жаростойкая сталь
- Z - Жиры и масла - Сталь углеродистая

ТЭН-XX(X) -X(X) -X(X) /X(XX) X X(XX)

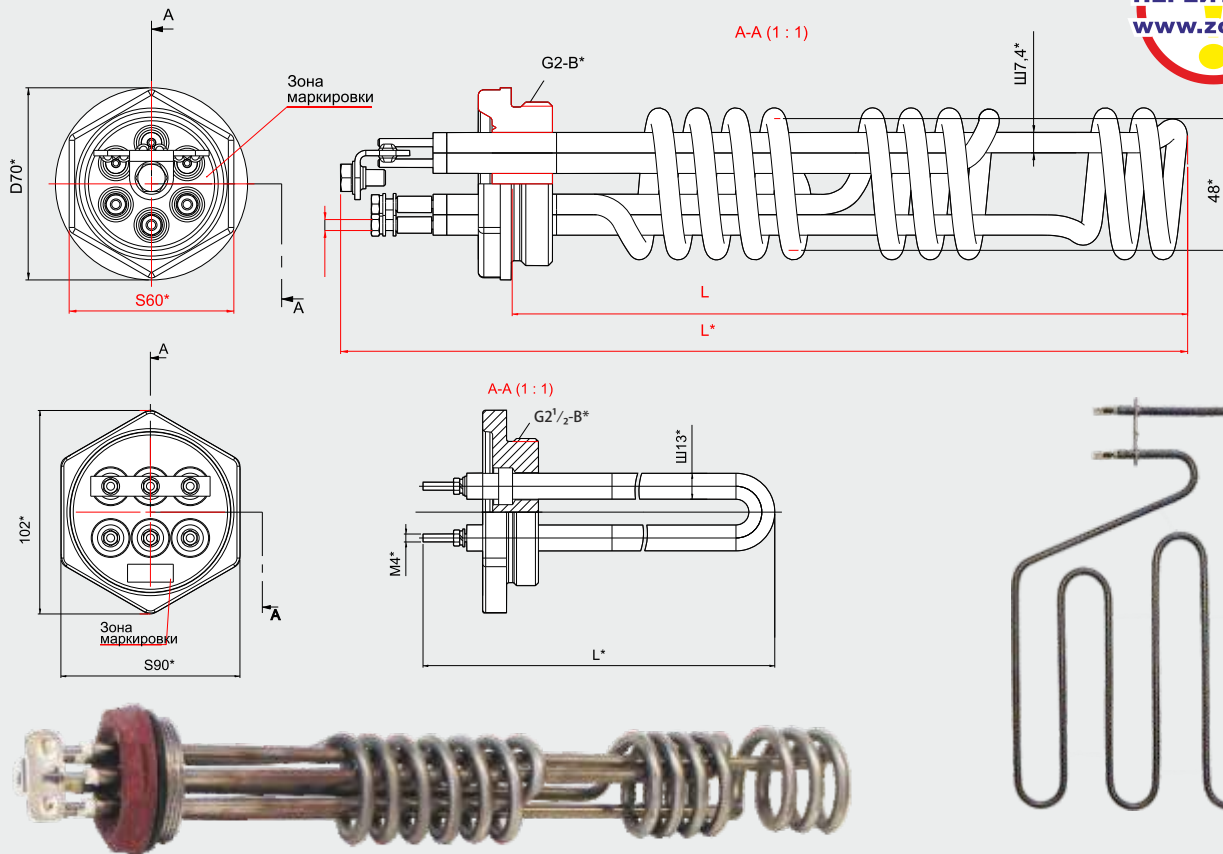


Некоторые типовые формы ТЭН





Блок ТЭН



Блок-ТЭНы применяемые в электродотлах "ZOTA"

Заказной ТЭН



Технические характеристики

Тип	Артикул	Диаметр ТЭН, мм	Диаметр блока	Среда и оболочка	Мощность, кВт	Длина, L*, мм	Длина, L, мм	Масса, кг			
ТЭНБ - 3	TN 344350 7203	7.4	G2	П	3	336	274	1.4			
ТЭНБ - 4.5	TN 344350 7204				4.5						
ТЭНБ - 6	TN 344350 7206				6	342	280	1.5			
ТЭНБ - 7.5	TN 344350 7207				7.5						
ТЭНБ - 9	TN 344350 7209				9	442	380	1.7			
ТЭНБ - 12	TN 344350 7212				12						
ТЭНБ - 15	TN 344350 7215				525	463	2.1				
ТЭНБ - 16.7	TN 344350 7216							16.7			
ТЭНБ - 3	TN 344350 7303				13	G2 1/2	Р	3	350	301	1.4
ТЭНБ - 6	TN 344350 7306							6	370	321	1.5
ТЭНБ - 9	TN 344350 7309	9	378	329				1.7			
ТЭНБ - 12	TN 344350 7312	12	514	465				1.9			
ТЭНБ - 15	TN 344350 7315	15									
ТЭНБ - 16.7	TN 344350 7316	16.7						2.2			
ТЭНБ - 3	TN 344351 1303	13	G2 1/2	Р				3	284	242	1.5
ТЭНБ - 6	TN 344351 1306				6	359	317	1.8			
ТЭНБ - 9	TN 344351 1309				9	459	417	2.1			
ТЭНБ - 12	TN 344351 1312				12	559	517	2.4			
ТЭНБ - 15	TN 344351 1315				15	639	597	2.8			
ТЭНБ - 16.7	TN 344351 1316				16.7						