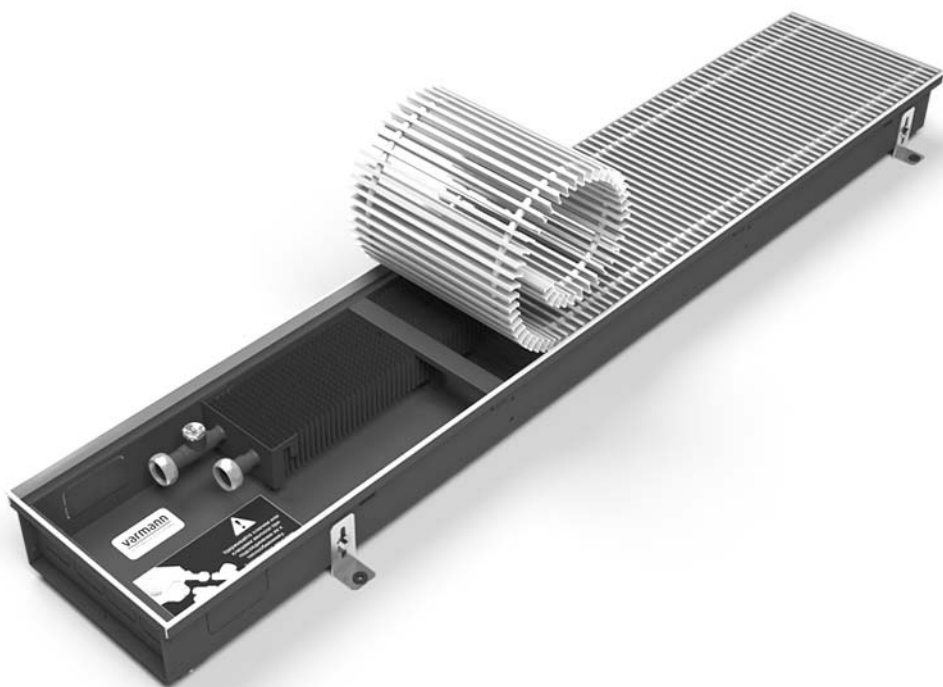


Встраиваемый в пол конвектор Ntherm

Паспорт

ТУ 4935-001-66926549-2006



ООО "Варманн"



Встраиваемый в пол конвектор (польный конвектор, отопительный канал) Varmann Ntherm - современный экономичный отопительный прибор, работающий по принципу естественного движения воздуха, предназначен для экранирования теплым воздухом оконных проемов, наружных ограждений в жилых помещениях, концертных залах, холлах и фойе, у магазинных витрин, в офисах и т.д. Монтируется в пол таким образом, что остается видимой только декоративная решетка с рамкой. Может использоваться как в комбинации с системой "теплый пол" и воздушного отопления, так и в качестве основного источника тепла в помещении.

Запрещается перепечатка всего издания, или отдельных его фрагментов без письменного разрешения ООО "Варманн".

ООО "Варманн" имеет право на внесение изменений в технические данные издания.

Общие данные

Встраиваемые в пол конвекторы Ntherm выпускаются 20-и типоразмеров:

- шириной 140 мм, 180 мм, 230 мм, 300 мм, 370 мм;
- глубиной 90 мм, 110 мм, 150 мм, 200 мм;
- любой длины.

По специальному заказу возможно изготовление конвектора любой ширины и глубины, а также неограниченные возможности исполнений, такие, как угловые соединения, дугообразные исполнения, проходы через колонны всех типов, перегородки и несущие балки.

Сводная таблица типоразмеров Ntherm.

Типоразмер	Габаритные размеры корпуса конвектора			Тепловая мощность, Вт*	Назначение и функциональные особенности
	Ширина, мм	Высота, мм	Длина, мм		
Ntherm 140.90	140	90	любая, в целом исполнении до 3000 мм, стандартные типоразмеры от 750 до 5000 мм с шагом 250 мм.	101..751	Предназначены для экранирования, защиты от выпадения конденсата больших, доходящих до пола окон, витрин теплым воздухом. Очень низкая высота корпуса конвектора - 90 мм. Широкий диапазон типоразмеров. Предназначены для эксплуатации в помещениях с повышенными требованиями к уровню шума, где невозможна эксплуатация прибора с вентиляторами.
Ntherm 140.110		110		111..789	
Ntherm 180.90	180	90		179..1003	
Ntherm 180.110		110		222..1247	
Ntherm 180.150		150		287..1493	
Ntherm 180.200		200		326..1692	
Ntherm 230.90	230	90		205..1145	
Ntherm 230.110		110		253..1407	
Ntherm 230.150		150		406..2105	
Ntherm 230.200		200		436..2266	
Ntherm 300.90	300	90		271..1510	
Ntherm 300.110		110		347..1935	
Ntherm 300.150		150		515..2673	
Ntherm 300.200		200		583..3024	
Ntherm 370.90	370	90		357..1995	
Ntherm 370.110		110		437..2437	
Ntherm 370.150		150		631..3271	
Ntherm 370.200		200		809..4197	

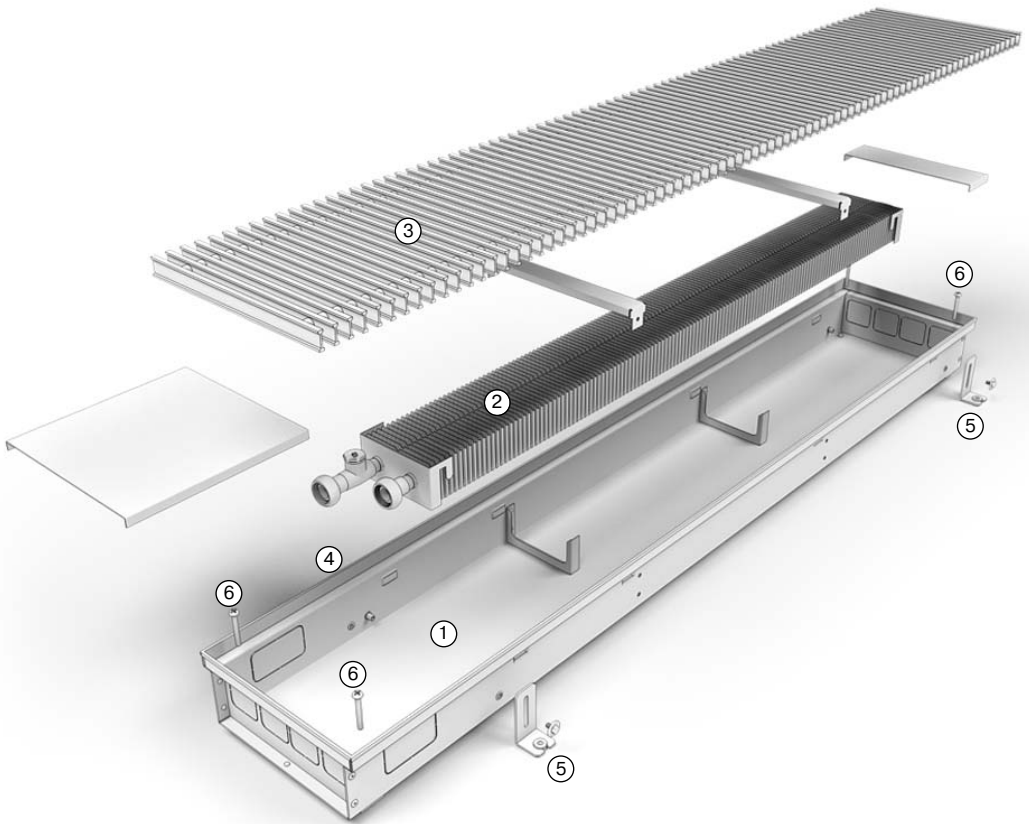
* Тепловая мощность указана при графике температур 90/70 °С - 20 °С для длин 800..3000 мм

Формирование артикула

N 370.90.1200 RR U E6/EV1 ES

- Тип прибора: Ntherm _____
- Ширина конвектора, мм _____
- Высота конвектора, мм _____
- Длина конвектора, мм _____
- Исполнение решетки (RR-роликовая, LR-линейная) _____
- Тип профиля декоративной рамки _____
- Тип покрытия решетки _____
- Материал корпуса (ES-нержавеющая сталь) _____

Комплект поставки



При базовой комплектации в комплект поставки входит:

1. Встраиваемый в пол конвектор Ntherm

- ① корпус из окрашенной оцинкованной или нержавеющей стали с ребрами жесткости и декоративной крышкой - 1 шт.
 - ② медно-алюминиевый теплообменник с воздухопускным клапаном - 1 шт.
 - ③ декоративная решетка, роликового либо линейного исполнения - 1 шт.
 - ④ декоративная рамка по периметру корпуса конвектора - 1 шт.
2. Комплект для регулирования и фиксации конвектора в полу
- ⑤ крепежные ножки - 2 шт. для конвектора длиной до 2 м или
3 шт. для конвектора длиной от 2 м и до 3 м
 - ⑥ регулировочные болты - 4 шт. для конвектора длиной до 2 м или
6 шт. для конвектора длиной от 2 м и до 3 м

3. Упаковка.

4. Инструкция по монтажу и эксплуатации - 1 шт.

5. Паспорт - 1 шт.

При нестандартном исполнении встраиваемого в пол конвектора Ntherm возможны изменения в комплекте поставки.

Технические данные

Встраиваемый в пол конвектор, с естественной конвекцией Ntherm состоит из корпуса, теплообменника, декоративной решетки и комплекта для установки и регулирования в уровень готового пола.

Теплообменник представляет собой круглую медную бесшовную трубу оребренную пластинами из гофрированного алюминия и снабженную латунным узлом для подключения к отопительной системе.

Корпус изготовлен из оцинкованной стали толщиной 1 мм и покрыт черной порошковой краской, устойчивой к УФ-излучению или из нержавеющей стали. По периметру корпуса запрессована декоративная рамка в цвет решетки из алюминия. В корпусе предусмотрены отверстия для подключения к магистральным трубопроводам.

Декоративная алюминиевая решетка может быть анодированной, окрашенной в любой цвет по RAL, с фактурами дерева, мрамора, гранита. Состоит из продольных планок с промежуточным расстоянием 9 мм, механически стянутых жесткой пружиной из нержавеющей стали. Свободный поток воздуха через решетку составляет не менее 75%. По периметру корпуса установлена полоса из черной резины для устранения шума и трения решетки при контакте с корпусом.

Удельные характеристики Ntherm.

Типоразмер	Габаритные размеры корпуса конвектора		Тепловая мощность*, Вт/м	Объем*, л/м	Площадь теплообмена*, м ² /м
	Ширина, мм	Высота, мм			
Ntherm 140.90	140	90	234	0,19	1,12
Ntherm 140.110		110	249		
Ntherm 180.90	180	90	348	0,38	2,24
Ntherm 180.110		110	431		
Ntherm 180.150		150	534	0,76	4,48
Ntherm 180.200		200	606		
Ntherm 230.90	230	90	397	0,38	2,24
Ntherm 230.110		110	489		
Ntherm 230.150		150	753	0,76	4,48
Ntherm 230.200		200	810		
Ntherm 300.90	300	90	524	0,57	3,36
Ntherm 300.110		110	671		
Ntherm 300.150		150	956	1,14	6,72
Ntherm 300.200		200	1082		
Ntherm 370.90	370	90	692	0,76	4,48
Ntherm 370.110		110	846		
Ntherm 370.150		150	1171	1,52	8,96
Ntherm 370.200		200	1502		

* Тепловая мощность указана при температуре теплоносителя 90/70 °С и температуре в помещении 20 °С

* Удельные характеристики указаны для 1 м.п. длины теплообменника.

Монтаж и эксплуатация

Монтаж встраиваемого в пол конвектора Ntherm производится согласно требованиям СНиП3.05.01-85 “Внутренние санитарно-технические системы” и руководству по монтажу и эксплуатации конвектора Ntherm монтажной организацией, имеющей лицензию и соответствующие разрешения для проведения подобных работ.

Параметры эксплуатации Ntherm:

- рабочее давление теплоносителя не более 16 бар;
- давление гидравлических испытаний - 25 бар;
- рабочая температура теплоносителя не более 130 °С.

В отопительной системе должен применяться теплоноситель отвечающий требованиям СНИП-2.04.07-86 "Тепловые сети" и "Правилам технической эксплуатации электрических станций и сетей РФ" РД 34 20.501-95 с параметрами, указанными в руководстве по монтажу. Допускается эксплуатация Ntherm с этиленгликоль-, пропиленгликоль-содержащими незамерзающими теплоносителями.

Не допускается механическое воздействие на элементы конвектора, в частности, на патрубки теплообменника при подключении трубопроводов и на корпус конвектора с месте установки декоративной решетки. Необходимо убедиться в отсутствии силового воздействия полового покрытия или бетонной стяжки на корпус конвектора.

Запрещается использовать вентили (краны) в качестве терморегулирующих элементов без установки перемычек в однотрубных системах отопления. При отключении конвектора Ntherm от магистралей системы отопления обязательно следует открыть воздухоотводный клапан.

При использовании электрических комплектующих не допускается эксплуатация конвектора Ntherm снаружи помещений, во влажных помещениях, попадание влаги внутрь конвектора. При этом корпус конвектора требует обязательного заземления.

В начале и в течение отопительного сезона необходимо проводить чистку конвектора Ntherm. При деформации алюминиевых пластин ребрения теплообменника их необходимо выпрямлять, т.к. это приводит к снижению тепловой мощности.

Правила транспортирования и хранения

Встраиваемый в пол конвектор Ntherm может транспортироваться всеми видами крытого транспорта с исключением возможности ударов и перемещений при температуре воздуха от -30 °С до +30 °С и относительной влажности не более 80 % в соответствии с манипуляционными знаками на этикетке упаковки.

Конвектор Ntherm должны храниться в упакованном виде, в закрытых помещениях, защищены от воздействия влаги и химических веществ, вызывающих коррозию при температуре от +5 °С до -40 °С и относительной влажности 80 % .

Свидетельство о приемке и упаковывании

Встраиваемый в пол конвектор Ntherm _____,
партия _____, соответствует требованиям
ТУ 4935-001-66926549-2006, прошел все виды испытаний и признан
годным для эксплуатации.

Конвектор Ntherm подвергнут упаковыванию в соответствии с
требованиями комплекта конструкторской документации.

Упаковывание произвел _____
подпись _____ расшифровка подписи _____

Дата упаковывания _____.
число, месяц, год

Гарантии изготовителя

Производитель гарантирует ремонт или замену вышедшего из строя конвектора Ntherm или его комплектующих в течение всего гарантийного срока со дня продажи его торгующей организацией, за исключением дефектов, возникших по вине потребителя в результате нарушения правил монтажа, установки и эксплуатации, а также использование в системе теплоносителя, не соответствующего требованиям руководства по монтажу и эксплуатации.

Гарантийный срок эксплуатации конвектора Ntherm - 10 лет, электрических комплектующих - 1 год.

Конвектор Ntherm, имеющий механические повреждения возврату и обмену не подлежит.

Для выполнения гарантийных обязательств обязательно наличие паспорта, с указанием даты продажи, подписи и штампа торгующей организации. В случае отсутствия даты продажи, гарантийный срок считать с даты изготовления.

Новые гарантийные обязательства вступают в силу со дня обмена конвектора Ntherm.

Адрес производителя:

ООО "Варманн", 111020, г. Москва, ул. Боровая, д. 7, стр. 4, оф. 40.

тел./факс (495) 234-7747, 234-7748

<http://www.varmann.ru>, e-mail: info@varmann.ru

Торгующая организация _____
подпись продавца _____ расшифровка подписи _____

Дата продажи _____
число, месяц, год

М.П.

varmann