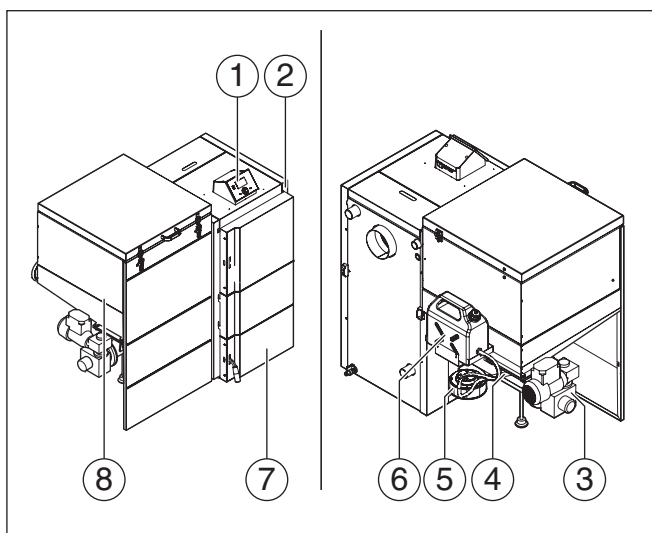


**Характеристики и особенности**

- Стальной автоматический котел, работающий на буром/каменном угле или пеллетах с топливным бункером, рассчитанным до 50 часов эксплуатации на одной загрузке топлива, и зольником, рассчитанным на 12 часов эксплуатации
- Объем топливного бака 240 л. Время работы на одной загрузке (уголь) до 50 часов. Опциональная возможность увеличения объема бака для топлива. Доступно как аксессуар и может быть установлено уже после покупки котла
- Возможность установки бункера для топлива как справа так и слева уже в базовой комплектации без каких либо дополнительных опций.
- Новый теплообменник с высоким коэффициентом теплопередачи. КПД – до 88%, соответствует экологическому классу 4 в соответствии с EN 303-5
- Для систем с естественной и принудительной циркуляцией теплоносителя, с открытыми и закрытыми расширительными емкостями
- Рекомендуемое топливо:
 - каменный уголь фракции 10-30 мм;
 - бурый уголь фракции 10-25 мм;
 - пеллеты
- Теплообменник котла, горелка и шнек подачи топлива изготовлены из специальной стали высокого качества
- Встроенная система автоматики управляет PID-регулятором, интенсивностью подачи топлива, частотой вращения вентилятора подачи воздуха, насосом отопительной системы, а также насосом загрузки водонагревателя
- Передовой способ регулирования процесса горения в зависимости от температуры подающей линии в отопительной системе и температуры уходящих дымовых газов
- Плавная регулировка оборотов вентилятора подачи воздуха
- Возможность подключения комнатного термостата, модуля для управления дополнительными отопительными контурами, модуля GSM для управления с мобильного телефона или модуля для подключения к ПК через сеть интернет (см. Дополнительное оборудование).
- Выпускается в трёх типоразмерах – с номинальной мощностью 15, 20 и 25 кВт

Logano S181 E

1. Система управления
2. Теплообменник
3. Узел горелки
4. Датчик температуры шнека
5. Вентилятор
6. Система пожаротушения
7. Топочная камера с зольным ящиком
8. Бункер»

Типоразмер котла	Артикул №	Цена, руб.	Группа скидок
S181-15 E	7 738 502 027	176 000,—	
S181-20 E	7 738 502 028	181 000,—	309
S181-25 E	7 738 502 029	186 000,—	

Рекомендации по ценам без обязательств. Не предназначены для конечного потребителя, только как основа для расчетов. НДС не включен.



Комплектующие

Обозначение	Описание	Артикул №	Цена, евро	Группа скидок
Набор для увеличения объема буфера для S181 E	 <ul style="list-style-type: none"> • Простой и удобный в монтаже • Установка возможна без отключения котла от системы отопления 	8 738 104 274	152,—	
Комнатный термостат беспроводной ST-280	 <ul style="list-style-type: none"> • Управление по комнатной температуре • Управление насосом контура отопления • Управление температурой ГВС • Контроль температуры смесительного модуля (ST-61 v4) • Мониторинг внешней температуры (ST-61 v4) • Недельная программа • Будильник • Родительский замок • Показания текущей комнатной температуры и системы отопления 	8 738 103 050	362,—	
Комнатный термостат беспроводной ST-290 v2	 <ul style="list-style-type: none"> • Беспроводной • Управление по комнатной температуре • Недельная программа • Ручной режим • Режим день / ночь • Беспроводной датчик температуры (опционально) • Комплект поставки: термостат с подсветкой и встроенным датчиком температуры, блок приема передачи сигнала с модулем питания, батарейки для термостата 	8 738 103 048	200,—	
Комнатный термостат ST-290 v3	 <ul style="list-style-type: none"> • Управление по комнатной температуре • Недельная программа • Ручной режим • Режим день / ночь • Комплект поставки: термостат с подсветкой и встроенным датчиком температуры, батарейки для термостата 	8 738 103 049	101,—	
Смесительный модуль ST-61 v4	 <ul style="list-style-type: none"> • К главному контроллеру может быть подключено до двух модулей • Каждый модуль может управлять одним контуром (2 контура регулируются базовой автоматикой + 2 контура за счет 2-ух дополнительных модулей • Может управлять смесительным клапаном • Может управлять 3 или 4-х ходовым вентилем • Возможность эквитермального управления 	8 738 103 044	270,—	333
Контроллер смесительного клапана ST-431n	 <ul style="list-style-type: none"> • Плавное регулирование 3 или 4-х ходовым вентилем • Управление работой насоса • Возможность управления двумя вентилями за счет модулей ST-61 • Поддержание температуры обратки • Эквитермальное управление • Недельная программа 	8 738 103 045	238,—	
Ethernet модуль ST-500	 <ul style="list-style-type: none"> • Дистанционное управление котлом через Интернет или локальную сеть • Графический интерфейс с анимацией на экране домашнего PC • Возможность температуры для обоих насосов / смесительных клапанов • Мониторинг датчиков температуры • Мониторинг истории температур • Мониторинг истории и оповещений 	8 738 103 046	314,—	
GSM модуль ST-65	 <ul style="list-style-type: none"> • Коммуникация с контроллером через RC • Контроль показаний датчиков температуры через SMS • Информирование об ошибках путем SMS или входящего звонка от модуля • Возможность изменения температур через команды с мобильного телефона • Модуль защиты с кодом доступа 	8 738 103 047	516,—	

Рекомендации по ценам без обязательств. Не предназначены для конечного потребителя, только как основа для расчетов. НДС не включен.

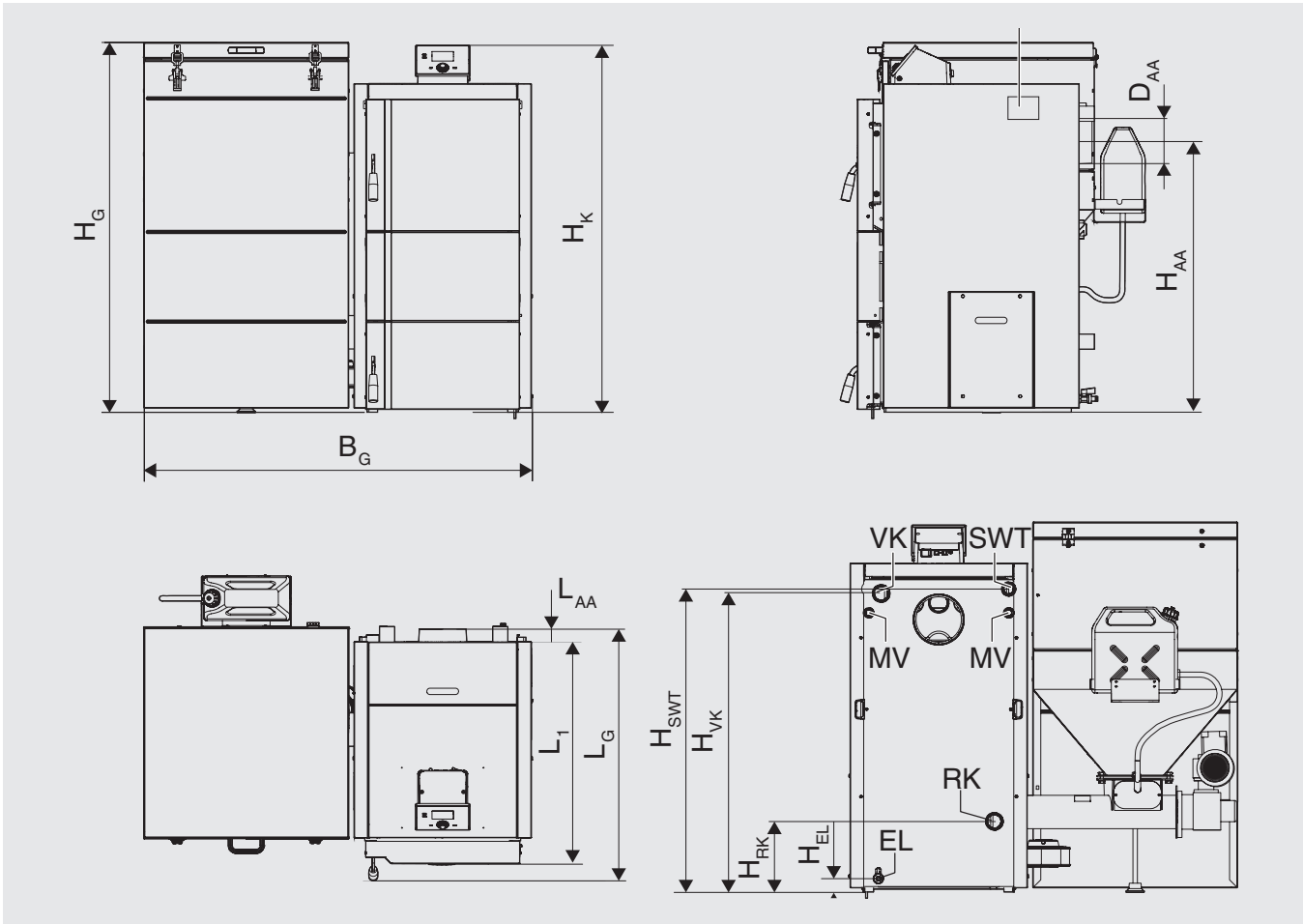


Комплектующие

Обозначение	Описание	Артикул №	Цена, евро	Группа скидок
Антиконденсационная группа на 15 кВт	<ul style="list-style-type: none"> • Легко устанавливается на новый Logano S181 E • Обеспечивает безопасную и эффективную работу котла • В комплекте: набор присоединений к системе отопления, циркуляционный насос (электронный), термостатический трехходовой вентиль, гидравлическая группа (автоматический воздухоотводчик, манометр), группа безопасности (сбросной клапан) 	8 738 104 125	516,—	
Группа безопасности котла 1" SV1/2" до 50 кВт, 3 бар	<ul style="list-style-type: none"> • Предохранительный клапан, 3 бар • Манометр • Автоматический клапан выпуска воздуха • Изоляция 	7 738 309 546	58,—	
Термосмесительный узел Vexve Termovar	<ul style="list-style-type: none"> • Мощность: 65 кВт • Максимальная рабочая температура: 110 °C • Температура открывания термостата: 55 °C • Температура полного открытого термостата: 67 °C • Питательный насос Vexve 25-60 • Размер резьбы: Rp 32 • Материал: чугун • Размеры: 240 x 250 x 110 мм • Вес: 5,0 кг 	1 400 031	328,—	333
Антиконденсационная группа на 25 кВт	<ul style="list-style-type: none"> • Легко устанавливается на новый Logano S181 E • Обеспечивает безопасную и эффективную работу котла • В комплекте: набор присоединений к системе отопления, циркуляционный насос (электронный), термостатический трехходовой вентиль, гидравлическая группа (автоматический воздухоотводчик, манометр), группа безопасности (сбросной клапан) 	8 738 104 125	516,—	
Контур охлаждения, L = 500 мм, до 25 кВт	<ul style="list-style-type: none"> • Обеспечивает безопасную работу котла путем съема тепла в случае перегрева котла 	8 738 104 270	118,—	

Рекомендации по ценам без обязательств. Не предназначены для конечного потребителя, только как основа для расчетов. НДС не включен.

Logano S181 E



Типоразмер котла			15	20	25
Общая высота	H_G	мм	1155	1155	1155
Высота котла	H_K	мм	1160	1160	1160
Высота подключения к дымовой трубе	H_{AA}	мм	754	857	857
Высота обратной линии котла	H_{RK}	мм	181	222	222
Высота подающей линии котла	H_{VK}	мм	830	953	953
Высота предохранительного теплообменника	H_{SWT}	мм	537	618	618
Высота слива из котла	H_{EL}	мм	40	40	40
Общая длина	L_G	мм	837	837	837
Длина котла без подсоединения к дымовой трубе	L_1	мм	710	710	710
Длина патрубка отвода дымовых газов	L_{AA}	мм	75	75	75
Общая ширина	B_G	мм	1115	1216	1216
Ø Подсоединение к дымовой трубе	D_{AA}	мм	150	150	150
Вода отопительного контура	VR/RK	дюйм	Внутренняя резьба 6/4	Внутренняя резьба 6/4	Внутренняя резьба 6/4

Типоразмер котла		15	20	25
Мощность котла	кВт	4,5-15	6-20	8-27
Коэффициент полезного действия	%	82-88	82-88	82-88
Возможность сжигания	тип топлива, мм	Бурый уголь 10-25 мм, каменный уголь 10-30 мм, пеллеты Ø 6 мм		
Время работы с максимальной мощностью на одной загрузке топливом	ч	50	40	30
Стандартный объем топливного бака	л	240	240	240
Размеры				
Высота общая	мм	1 155	1 155	1 155
Общая ширина	мм	1 115	1 216	1 216
Общая длина	мм	837	837	837
Вес	кг	324	349	354
Высота подающей линии котла	мм	830	953	953
Высота обратной линии котла	мм	181	222	222
Высота подключения к дымовой трубе	мм	754	857	857
Высота слива из котла	мм	40	40	40
Ø Подсоединение к дымовой трубе	мм	150	150	150
Объем воды	л	55	73	73
Технические данные				
Допустимое рабочее давление	бар	3	3	3
Температура котла максимальная	°C	80	80	80
Температура котла минимальная	°C	60	60	60
Труба подачи	DN Rp	G 1 1/2	G 1 1/2	G 1 1/2
Труба возврата	DN Rp	G 1 1/2	G 1 1/2	G 1 1/2
Дымоход				
Необходимый напор (тяга) при работе с номинальной мощностью (±3 Па)	Па	18	20	24
Температура дымовых газов при номинальной мощности около	°C	<180	<180	<180
Весовой поток дымовых газов при номинальной мощности	г/с	11	18	29
Электричество				
Степень электрической защиты	IP	21	21	21
	макс.	270	270	270
	ном.	100	100	100
Электрическая потребляемая мощность, Вт	ном.	100	100	100
	мин.	35	35	35

График гидравлического сопротивления

