

## 11. СВИДЕТЕЛЬСТВО О ПРИЕМКЕ

11.1 Вентилятор радиальный типа ВЦ 4-70 (МК) № \_\_\_\_\_, D \_\_\_\_\_,

правый/левый, положение корпуса \_\_\_\_\_,  
(Ненужное зачеркнуть)

общего назначения  
коррозионностойкий К  
(Ненужное зачеркнуть)

заводской номер № \_\_\_\_\_,

изготовлен и принят в соответствии с требованиями государственных стандартов, ТУ4861-023-54365100-2006 и признан годным к эксплуатации.

Вентилятор соответствует требованиям ТР ТС 010/2011. Регистрационный номер декларации соответствия: ТС № RU Д-RU.ME05.B.00006 от 26.12.2013г. Декларация зарегистрирована органом по сертификации электрических машин, трансформаторов, электрооборудования и приборов (АНО «НТЦ «ОС ЭЛМАТЭП»).

11.2 Двигатель, установленный на вентилятор:

тип \_\_\_\_\_, мощность \_\_\_\_\_ кВт,

частота вращения \_\_\_\_\_ об/мин,

напряжение 380 В, частота тока 50Гц,

заводской номер № \_\_\_\_\_.

Дата изготовления « \_\_\_\_\_ » \_\_\_\_\_ 20 \_\_\_\_\_ года М.П. \_\_\_\_\_  
(подпись)

## 12. СВИДЕТЕЛЬСТВО О ПОДКЛЮЧЕНИИ

Вентилятор ВЦ 4-70 (МК)

Заводской номер \_\_\_\_\_

Подключен к сети в соответствии с п.6 Паспорта

Специалистом-электриком Ф.И.О. \_\_\_\_\_

имеющим \_\_\_\_\_ группу по электробезопасности,

подтверждающий документ \_\_\_\_\_

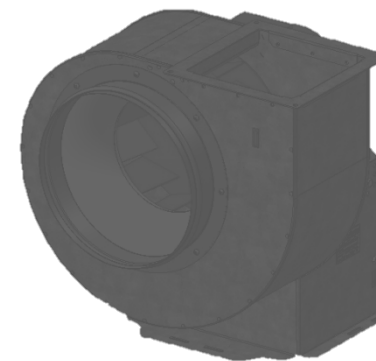
\_\_\_\_\_  
(подпись)

\_\_\_\_\_  
(дата)



# П А С П О Р Т

## Вентиляторы центробежные ВЦ 4-70 (МК)



ТУ 4861-023-54365100-2006  
Санкт-Петербург

**Убедительно просим Вас  
перед вводом изделия в эксплуатацию  
внимательно изучить данный паспорт!**

**Ваши замечания и предложения присылайте по адресу:**

195279, Санкт- Петербург, а /я 132, шоссе Революции, 90  
Тел.: (812) 301-9940, 327-6381, факс (812) 327-6382  
[www.teplomash.ru](http://www.teplomash.ru)

## 1. НАЗНАЧЕНИЕ

1.1 Вентиляторы центробежные ВЦ 4-70 (МК) обоих исполнений (табл. 1) предназначены для перемещения воздуха или других газовых смесей с температурой не выше 80 °С, не содержащих липких веществ и волокнистых материалов, с концентрацией пыли и других твердых примесей не более 100мг/м<sup>3</sup>.

1.2 Климатическое исполнение вентиляторов У2 по ГОСТ 15150-90 (температура окружающей среды от - 50 до +45 °С).

1.3 В месте установки вентиляторов среднееквадратическое значение виброскорости от внешних источников вибрации не должно превышать 2 мм/с.

## 2. ОСНОВНЫЕ ТЕХНИЧЕСКИЕ ДАННЫЕ И ХАРАКТЕРИСТИКИ

2.1 Общий вид вентиляторов, их габаритные, присоединительные и установочные размеры приведены на рис.1 и в табл.2.

2.2 Корпус вентилятора может быть установлен в любом из положений, показанных на рис.2.

2.3 Направление вращения рабочего колеса правое и левое.

Примечание: правое вращение – по часовой стрелке, левое – против часовой стрелки, если смотреть со стороны всасывающего патрубка.

**Внимание!** В импортных вентиляторах направление вращения определяется противоположным способом.

2.4 В зависимости от требуемых аэродинамических параметров на вентиляторы могут быть установлены колеса различных диаметров:

$D=0,9D_n$ ;  $D=0,95D_n$ ;  $D=1D_n$ ;  $D=1,05D_n$ ;  $D=1,1D_n$ ,

где  $D$  – диаметр колеса,  $D_n$  – номинальный диаметр колеса.

2.5 Аэродинамические характеристики приведены на рис. 3-5 для вентиляторов, перемещающих воздух при номинальных условиях:

- плотность 1,2 кг/м<sup>3</sup>

- барометрическое давление 101,4 кПа

- температура 20 °С

- относительная влажность 50%

Условные обозначения на рис. 3-5:

$Q$  - производительность по воздуху, м<sup>3</sup>/ч;

$P_v$  - давление полное, Па;

$N_u$  – установленная мощность, кВт;

$\eta$  - коэффициент полезного действия, %;

$n$  – частота вращения, об/мин.

2.6 Вентиляторы общего назначения и коррозионностойкие комплектуются преимущественно электродвигателями типа АИР. Мощность и число оборотов электродвигателей соответствуют параметрам, приведенным на рис. 3-5. По согласованию с заказчиком завод-изготовитель может укомплектовать вентилятор электродвигателем большей мощности.

2.7 Технические характеристики вентиляторов приведены в табл. 3.

2.8 Средняя квадратическая виброскорость на податливой опоре (на виброизоляторах) не более 5,6 мм/с при потребляемой мощности менее 3,7 кВт и 3,5 мм/с при потребляемой мощности более 3,7 кВт.

2.9 Ответственность за выбор вентилятора для конкретной вентиляционной сети несет проектная организация (заказчик).

### 3. УСТРОЙСТВО И ПРИНЦИП РАБОТЫ

3.1 Вентиляторы типа ВЦ 4-70 (МК) выполнены по аэродинамической схеме ЦАГИ им. Н.Е. Жуковского и изготавливаются в соответствии с ГОСТ10616-90 и ТУ 4861-023-54365100-2006.

3.2 Устройство вентиляторов соответствует исполнению 1 по ГОСТ 5976-90. Вентилятор состоит из спирального корпуса, рабочего колеса, профилированного коллектора, входного патрубка, станины, электродвигателя. Спиральный корпус представляет собой неразъемный узел и крепится к станине болтами, что позволяет устанавливать его в любое из положений рис.2.

3.3 Детали и узлы вентиляторов общего назначения изготовлены из углеродистой стали обыкновенного качества ГОСТ380-88 с полимерным покрытием; вентиляторов К – корпус и рабочее колесо из стали 12Х18Н10, станина из углеродистой стали с полимерным покрытием. Коллектор изготовлен из стеклопластика.

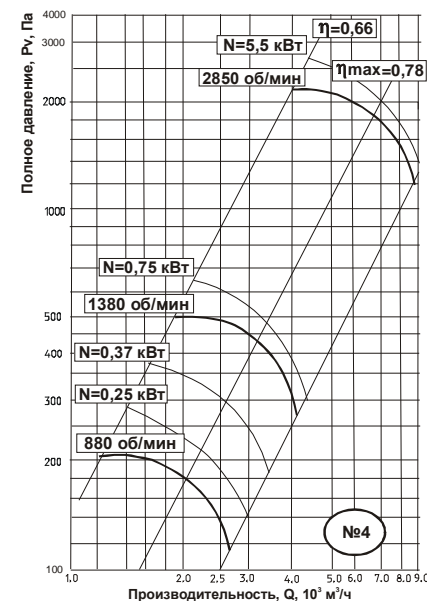
3.4 Рабочее колесо состоит из переднего и заднего дисков, листовых лопаток и ступицы.

3.5 Коллектор закрепляется между корпусом и входным патрубком. Перекрытие между коллектором и передним диском рабочего колеса регулируется осевым перемещением электродвигателя.

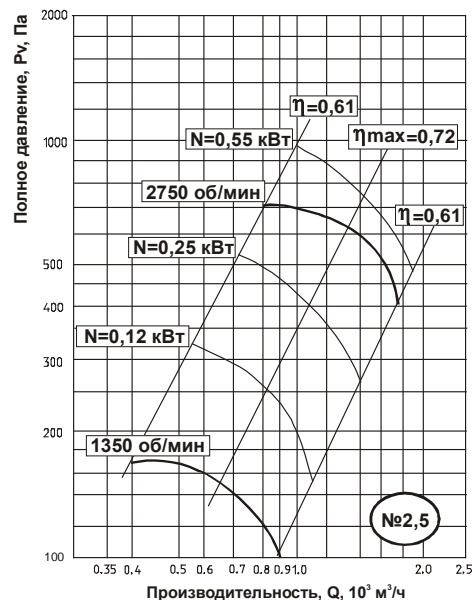
3.6 Принцип работы вентилятора заключается в передаче механической энергии от вращаемого электродвигателем рабочего колеса потоку воздуха путем аэродинамического воздействия на него лопаток колеса. Выйдя из рабочего колеса и пройдя спиральный диффузор корпуса, поток воздуха с более высоким давлением поступает через нагнетательное отверстие в сеть.

3.7 В конструкцию вентилятора могут быть внесены изменения, не ухудшающие его аэродинамические, шумовые характеристики и показатели надежности.

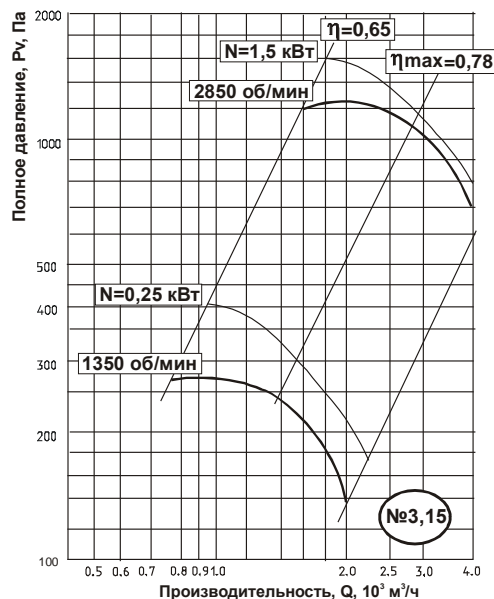
Рис. 5. Аэродинамические характеристики вентиляторов ВЦ 4-70(МК)



**Рис. 3.** Аэродинамические характеристики вентиляторов ВЦ 4-70(МК)



**Рис. 4.** Аэродинамические характеристики вентиляторов ВЦ 4-70(МК)



#### 4. КОМПЛЕКТ ПОСТАВКИ

Вентилятор типа ВЦ 4-70 (МК)  
Паспорт

1шт.  
1шт.

#### 5.УКАЗАНИЕ МЕР БЕЗОПАСНОСТИ

5.1 Работы по обслуживанию вентилятора должен проводить специально подготовленный электротехнический персонал.

5.2 При эксплуатации вентилятора необходимо соблюдать правила технической эксплуатации электроустановок потребителей (ПТЭЭП) и межотраслевые правила по охране труда (правила безопасности) при эксплуатации электроустановок (ПОТ РМ-016-2001).

5.3 Во всех случаях работник, включающий вентилятор, обязан предварительно принять меры по прекращению всяких работ по обслуживанию (ремонту, очистке и др.) данного вентилятора и его двигателя, и оповестить персонал о пуске.

5.4 В месте установки вентилятора должен быть обеспечен свободный доступ к местам его обслуживания при эксплуатации

5.5 Монтаж электрооборудования, а также заземление его и вентилятора производится в соответствии с "Правилами устройства электроустановок" (ПУЭ). Вентилятор должен быть заземлен. Сопротивление между заземляющим болтом и каждой доступной прикосновению металлической нетоковедущей частью вентилятора, которая может оказаться под напряжением, не должно превышать 0,1 Ом.

5.6 Обслуживание и ремонт вентилятора допускается производить только после отключения его от электросети и полной остановки вращающихся частей.

5.7 В процессе эксплуатации, необходимо систематически проводить профилактические осмотры и техническое обслуживание вентилятора. Особое внимание следует обратить на состояние рабочего колеса, его износ, на повреждение лопаток, надежность крепления колеса на валу, на состояние заземления вентилятора и двигателя.

#### 6. ТРЕБОВАНИЯ К ПОДКЛЮЧЕНИЮ

6.1 При установке, монтаже и запуске в эксплуатацию необходимо соблюдать правила технической эксплуатации электроустановок потребителей (ПТЭЭП) и межотраслевые правила по охране труда (правила безопасности) при эксплуатации электроустановок (ПОТ РМ-016-2001).

6.2 К установке и монтажу вентиляторов допускается квалифицированный, специально подготовленный электротехнический персонал.

6.3 Произвести внешний осмотр вентилятора. При обнаружении повреждений, дефектов, полученных в результате неправильных транспортировки и хранения, ввод вентилятора в эксплуатацию без согласования с заводом-изготовителем не допускается. В целях предотвращения разбалансировки запрещается демонтаж вращающихся частей вентилятора без согласования с заводом-изготовителем.

6.4 Электродвигатель подключать 4-жильным кабелем для включения в 3-х фазную сеть 380В/50Гц ГОСТ 13109-87. Провод заземления подсоединить к винту заземления электродвигателя. Проверить соответствие напряжения сети схеме включения электродвигателя, изображенной на внутренней стороне клеммной коробки электродвигателя.

6.5 При необходимости поворота корпуса в другое допустимое положение следует снять коллектор, отвернуть винты, крепящие корпус к станине, предварительно приняв меры против падения корпуса, повернуть корпус, завернуть винты, установить и отцентровать коллектор по рабочему колесу.

6.6 Убедиться в легком и плавном (без касаний и заеданий) вращении рабочего колеса. Проверить зазоры между рабочим колесом и коллектором и, при необходимости, отрегулировать (см. рис.1, табл.2).

Регулировку зазоров проводить с помощью перемещения двигателя в осевом направлении.

6.7 Проверить затяжку болтовых соединений; особое внимание следует обратить на крепление рабочего колеса на валу электродвигателя посредством стопорной шайбы.

6.8 Установить вентилятор горизонтально на фундамент.

6.9 Проверить сопротивление изоляции двигателя. При необходимости двигатель просушить.

6.10 Заземлить двигатель и вентилятор.

6.11 Осмотреть вентилятор, убедиться в отсутствии внутри него посторонних предметов. Оградить всасывающее и нагнетательное отверстия. Кратковременным включением двигателя проверить соответствие направления вращения рабочего колеса направлению стрелки на корпусе. Если соответствия нет изменить направление вращения рабочего колеса переключением фаз.

6.12 При пуске вентилятора и во время его действия все работы на воздуховоде, вентиляторе (осмотр, очистка и т.п.) должны быть прекращены. Для проверки работоспособности смонтированного вентилятора производят пробный пуск. Перед пуском вентилятора необходимо:

а) проверить надежность присоединения токопроводящего кабеля к зажимам коробки выводов и закрепление зажима заземления;

б) включить двигатель, измерить ток по фазам электродвигателя, **ток не должен превышать номинальное значение, указанное на шильде электродвигателя или в паспорте.**

Таблица 3

Марка вентилятора	Относительный диаметр колеса	Электродвигатель					Звуковая мощность, дБ (А)	Производительность, тыс. м3/час	Полное давление, Па	Масса, кг
		Частота вращения, об./мин.	Установленная мощность, кВт	Потребляемая мощность, кВт	Тип электродвигателя	Ток, А				
ВЦ 4-70(МК)-2,5	0,9	1500	0,12	0,19	АИР56А4	0,44	67	0,38-0,88	117-63	16
	0,9		0,18	0,28	АИР56В4	0,65		0,38-0,88	117-63	16
	0,95		0,18	0,28	АИР56В4	0,65		0,40-0,88	150-90	16
	1,0		0,18	0,28	АИР56В4	0,65		0,40-0,90	170-100	16
	1,05		0,18	0,28	АИР56В4	0,65		0,40-0,90	190-120	17
	1,1		0,18	0,28	АИР56В4	0,65		0,40-0,90	230-160	17
	0,9	3000	0,37	0,51	АИР63А2	0,91	84	0,80-1,80	490-270	17
	0,95		0,55	0,73	АИР63В2	1,31		0,90-1,80	610-370	18
	1,0		0,55	0,73	АИР63В2	1,31		0,80-1,80	710-410	18
	1,0		0,75	0,96	АИР71А2	1,75		0,80-1,80	710-410	22
	1,05		0,75	0,96	АИР71А2	1,75		0,80-1,80	800-500	22
	1,1		0,75	0,96	АИР71А2	1,75		0,90-1,80	980-660	22
ВЦ 4-70(МК)-3,15	0,9	1500	0,18	0,28	АИР56А4	0,65	74	0,76-1,90	192-95	24
	0,95		0,18	0,28	АИР56А4	0,65		0,76-1,90	240-120	24
	1,0		0,25	0,37	АИР63А4	0,83		0,76-2,00	275-140	25
	1,0		0,37	0,55	АИР63В4	1,20		0,76-2,00	275-140	25
	1,05		0,25	0,37	АИР63А4	0,83		0,80-2,00	310-180	26
	1,1		0,37	0,55	АИР63В4	1,20		0,80-2,00	380-200	26
	0,9	3000	1,1	1,39	АИР71В2	2,55	92	1,60-4,00	820-400	30
	0,95		1,5	1,85	АИР80А2	3,30		1,60-4,00	1050-730	33
	1,0		1,5	1,85	АИР80А2	3,30		1,60-4,00	1200-700	33
	1,0		2,2	2,72	АИР80В2	4,8		1,60-4,00	1200-700	36
	1,05		2,2	2,72	АИР80В2	4,8		1,60-4,00	1400-850	36
	1,1		2,2	2,72	АИР80В2	4,8		1,60-4,00	1700-1100	36
ВЦ 4-70(МК)-4	0,9	1000	0,18	0,32	АИР63А6	0,79	73	1,20-2,60	140-68	41
	0,95		0,25	0,42	АИР63В6	1,04		1,20-2,60	172-90	42
	1,0		0,25	0,42	АИР63В6	1,04		1,20-2,60	210-110	42
	1,0		0,37	0,57	АИР71А6	1,31		1,20-2,60	210-110	45
	1,05		0,37	0,57	АИР71А6	1,31		1,20-2,60	225-130	46
	1,1		0,37	0,57	АИР71А6	1,31		1,20-2,60	270-170	46
	0,9	1500	0,55	0,77	АИР71А4	1,61	82	1,80-4,00	340-180	45
	0,95		0,75	1,0	АИР71В4	1,90		1,80-4,20	415-230	46
	1,0		0,75	1,0	АИР71В4	1,90		1,80-4,20	500-280	46
	1,0		1,1	1,47	АИР80А4	2,75		1,80-4,20	500-280	49
	1,05		1,5	1,92	АИР80В4	3,52		1,80-4,20	550-300	51
	1,1		1,5	1,92	АИР80В4	3,52		1,80-4,20	550-300	51
	0,9	3000	5,5	6,25	АИР100Л2	10,7	101	3,70-9,00	1700-800	68
	0,95		5,5	6,25	АИР100Л2	10,7		3,70-9,00	1900-1000	68
	1,0		5,5	6,25	АИР100Л2	10,7		3,70-9,00	2100-1200	69
	1,0		7,5	8,57	АИР112М2	14,7		3,70-9,00	2100-1200	78
	1,05		7,5	8,57	АИР112М2	14,7		4,00-9,00	2300-1300	79
	1,1		7,5	8,57	АИР112М2	14,7		4,00-9,00	2600-1500	79

в) проверить работу вентилятора в течение часа, при отсутствии посторонних стуков, шумов, повышенной вибрации и других дефектов вентилятор включается в нормальную работу.

г) при первом запуске вентилятора заполнить свидетельство о подключении п.12 настоящего Паспорта.

## 7.ТЕХНИЧЕСКОЕ ОБСЛУЖИВАНИЕ

7.1 Для обеспечения бесперебойной и эффективной работы вентилятора и повышения его долговечности необходимо осуществлять правильный и регулярный технический уход, а также проводить необходимые работы, обеспечивающие нормальное техническое состояние вентиляторов.

7.2 Устанавливаются следующие виды технического обслуживания вентилятора:

техническое обслуживание №1 (ТО-1) через 150-170ч. работы вентилятора; техническое обслуживание №2 (ТО-2) через 600-650ч. работы вентилятора; техническое обслуживание №3 (ТО-3) через 2500-2600ч. работы вентилятора.

7.3 Все виды технического обслуживания проводятся по графику вне зависимости от технического состояния вентилятора.

7.4 Уменьшать установленный объем и изменять периодичность технического обслуживания не допускается.

7.5 Эксплуатация и техническое обслуживание вентилятора должны осуществляться персоналом соответствующей квалификации.

7.6 При техническом обслуживании №1 проводятся:

- а) внешний осмотр вентилятора с целью выявления механических повреждений;
- б) проверка состояния болтовых и сварных соединений;
- в) проверка надежности крепления заземления вентилятора и двигателя.

7.7 При техническом обслуживании №2 проводятся:

- а) техническое обслуживание №1;
- б) проверка состояния и крепления рабочего колеса;
- в) проверка уровня вибрации (органолептическая, а при необходимости – приборная); средняя квадратическая виброскорость вентилятора не должна превышать значений по п.2.8.

7.8 При техническом обслуживании №3 проводятся:

- а) техническое обслуживание №2;
- б) проверка (визуальная) состояния внешних лакокрасочных покрытий и их обновление (при необходимости);
- в) очистка внутренней плоскости вентилятора (в том числе рабочего колеса) от загрязнений;
- г) проверка надежности крепления электродвигателя к станине и вентилятора к фундаменту.

7.9 Текущий ремонт предусматривает устранение мелких дефектов и неисправностей вентилятора, проверку затяжки крепежных соединений, устранение выявленных неплотностей и т.п. и проводится во время технических обслуживаний.

7.10 Техническое обслуживание двигателя проводится в объеме и сроки, предусмотренные техническим описанием и инструкцией по эксплуатации двигателя.

7.11 Учет технического обслуживания.

Дата	Количество часов работы с начала эксплуатации или после ремонта	Вид технического ремонта	Замечание о техническом состоянии изделия	Должность, фамилия, подпись ответственного лица

Примечание: форму заполняет предприятие-потребитель.

## 8. ВОЗМОЖНЫЕ НЕИСПРАВНОСТИ И СПОСОБЫ ИХ УСТРАНЕНИЯ

8.1 При устранении неисправностей необходимо соблюдать меры безопасности (раздел 5).

Наименование неисправности, внешнее проявление и дополнительные признаки.	Вероятная причина	Способ устранения
Вентилятор при рабочей частоте вращения рабочего колеса не создает расчетного давления и не подает требуемого количества воздуха	Неправильно произведен расчет вентиляционной сети.	Отрегулировать сопротивление сети.
	Колесо вентилятора вращается в обратную сторону.	Изменить направление вращения колеса.
	Утечка воздуха через неплотности.	Устранить утечку.
Двигатель вентилятора при рабочей частоте вращения работает с перегрузкой	Вентилятор подает больше воздуха, чем предусмотрено при выборе двигателя.	Уточнить сопротивление сети. Задросселировать сеть.
Повышенная вибрация вентилятора	Нарушение балансировки колеса или ротора двигателя.	Отбалансировать колесо или ротор двигателя.
	Слабая затяжка болтовых соединений.	Затянуть болтовые соединения.

Марка вентилятора	A, мм	A1, мм	A2, мм	B1, мм	B2, мм	B3, мм	B4, мм	b, мм	D, мм	H1, мм	Lmax, мм	L1, мм	L2, мм	L3, мм	L4, мм
ВЦ4-70(МК)-2,5	175	195	215	160	295	320	70	8,5	275	320	500	155	260	20	70
ВЦ4-70(МК)-3,15	220	245	265	205	375	400	70	8,5	345	380	570	180	285	30	70
ВЦ4-70(МК)-4	280	300	320	260	460	490	80	12	430	460	715	210	340	40	80

Продолжение таблицы 2

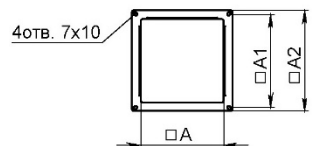
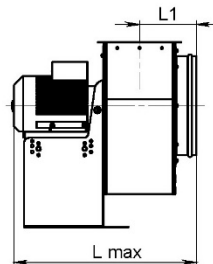
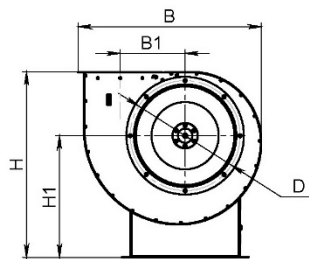
Марка вентилятора	Угол поворота корпуса (см. Рис.2.)	B, мм	H, мм
ВЦ4-70(МК)-2,5	0°	460	480
	45°	410	625
	90°	380	590
	135°	510	560
	270°	380	515
	315°	510	495
ВЦ4-70(МК)-3,15	0°	575	580
	45°	520	760
	90°	480	720
	135°	640	680
	270°	480	620
	315°	640	600
ВЦ4-70(МК)-4	0°	725	715
	45°	655	935
	90°	605	880
	135°	805	840
	270°	605	765
	315°	805	740

Таблица 4  
Акустические характеристики

Модель вентилятора	Частота вращения об/мин	Уровни Lp1, дБ в октавных полосах частот f, Гц							LpA*, дБА
		125	250	500	1000	2000	4000	8000	
ВЦ 4-70(МК)-2,5	1350	61	69	62	60	58	50	41	67
	2750	73	76	84	77	75	73	65	84
ВЦ 4-70(МК)-3,15	1350	68	76	69	67	65	57	48	74
	2850	81	84	92	85	83	81	73	92
ВЦ 4-70(МК)-4	880	68	76	69	67	65	57	46	73
	1380	77	85	78	76	74	66	57	82
	2850	90	93	101	94	92	90	82	101



Рис.1. Общий вид и размеры вентилятора



Расположение отверстий под фундаментные болты

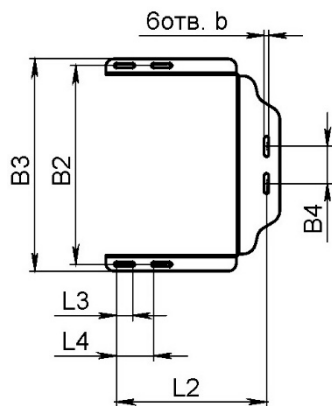
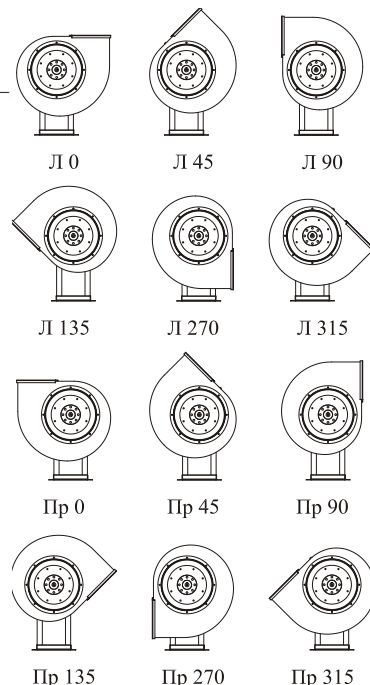


Рис.2



Вид со стороны всасывания

Наименование неисправности, внешнее проявление и дополнительные признаки.	Вероятная причина	Способ устранения
При работе вентилятора создается сильный шум, как в самом вентиляторе, так и в сети.	Отсутствуют мягкие вставки между вентилятором и сетью на всасывающей и нагнетательных сторонах.	Установить мягкие вставки на всасывающей и нагнетательной сторонах вентилятора.
	Слабое крепление клапанов и задвижек на воздуховодах.	Обеспечить жесткое крепление клапанов и задвижек.
	Слабо затянуты болтовые соединения.	Затянуть болтовые соединения.
	Вышел из строя подшипник двигателя.	Заменить подшипники.

## 9. ТРАНСПОРТИРОВАНИЕ И ХРАНЕНИЕ

9.1 Вентилятор транспортируется в собранном виде как с упаковкой, так и без нее.

При транспортировке водным транспортом вентилятор упаковывается в ящик по ГОСТ 2991-85 или ГОСТ 10198-79, при транспортировании в районы Крайнего Севера и труднодоступные районы вентилятор упаковывается по ГОСТ 15846-79.

9.2 Вентиляторы следует транспортировать и хранить в условиях, исключающих их механические повреждения, под навесом или в помещении, где колебания температуры и влажности воздуха не больше, чем на открытом воздухе.

9.3 Вентиляторы могут транспортироваться без ограничения расстояний автомобильным, железнодорожным, речным и морским транспортом по правилам, действующим на указанном виде транспорта.

## 10. ГАРАНТИЙНЫЕ ОБЯЗАТЕЛЬСТВА

10.1 Гарантийный срок эксплуатации вентилятора общего назначения при соблюдении потребителем правил транспортирования, хранения, монтажа, первого пуска (п.6.12), эксплуатации и технического обслуживания устанавливается **24 месяца** со дня отгрузки Заказчику, но не более **30 месяцев** со дня изготовления.

10.2 Вентиляторы коррозионностойкие (К – из стали 12Х18Н10) дополнительно к требованиям п.10.1 должны иметь документ, удостоверяющий ответственность проектной организации или иного юридического лица за выбор данного материального исполнения вентилятора. При отсутствии указанного документа гарантийный срок устанавливается **12 месяцев** со дня ввода вентилятора в эксплуатацию, но не более **18 месяцев** со дня изготовления.

**10.3** Гарантийные обязательства распространяются на:

- дефекты материала;
- функциональные дефекты;
- дефекты, возникшие при производстве изделия.

**10.4** Условия предоставления гарантийных обязательств:

- отсутствие внешних повреждений изделия;
- соблюдение всех рекомендаций и предписаний производителя, касающихся монтажа, подключения, применения и эксплуатации;
- отсутствие несанкционированных производителем переделок или изменений конструкции изделия.

**10.5** Гарантия не действует:

- при наличии дефектов, возникших по вине Заказчика;
- при несоблюдении условий п.6.12 Паспорта;
- при эксплуатации вентилятора без пускозащитной аппаратуры, соответствующей номиналу используемого электродвигателя (защита по току, защита от обрыва фаз);
- при отсутствии проекта системы вентиляции;
- при нарушении потребителем правил транспортирования, хранения, условий категорий размещения и условий эксплуатации.

**10.6 При нарушении потребителем перечисленных выше правил, предприятие-изготовитель ответственности не несет.**

**10.7** Гарантийный срок эксплуатации электродвигателя определяется заводом-изготовителем электродвигателя и указан в паспорте на электродвигатель.

**10.8** Установленный срок службы - 5 лет, наработка на отказ - не менее 10000ч.

Гарантийный и послегарантийный ремонт  
осуществляется по адресу:

**195279, Санкт-Петербург, шоссе Революции, 90**

РЕКЛАМАЦИИ БЕЗ ТЕХНИЧЕСКОГО АКТА И ПАСПОРТА НА ИЗДЕЛИЕ,  
С ЗАПОЛНЕННЫМ СВИДЕТЕЛЬСТВОМ О ПОДКЛЮЧЕНИИ  
НЕ ПРИНИМАЮТСЯ!

Исполнение вентилятора	Обозначение исполнения	Характеристика перемещаемой среды	Комплектация электродвигателем
Общего назначения	<b>ВЦ 4-70(МК)</b>	Воздух, невзрывоопасные, неагрессивные газопаровоздушные среды, не вызывающие ускоренной* коррозии углеродистой стали.	Общего назначения
Коррозионно-стойкие	<b>ВЦ 4-70К(МК)</b>	Агрессивные, невзрывоопасные газопаровоздушные среды, не вызывающие ускоренной* коррозии стали марки 12Х18Н10	Общего назначения

\* скорость коррозии не выше 0,1 мм в год.