

11. СВИДЕТЕЛЬСТВО О ПРИЕМКЕ

11.1 Вентилятор радиальный типа ВЦ 14-46 (МК) № _____,

правый/левый, положение корпуса _____,
(Ненужное зачеркнуть)

общего назначения
коррозионностойкий К
(Ненужное зачеркнуть)

заводской номер № _____,

изготовлен и принят в соответствии с требованиями государственных стандартов, ТУ4861-024-54365100-2006 и признан годным к эксплуатации.

Вентилятор соответствует требованиям ТР ТС 010/2011. Регистрационный номер декларации соответствия: ТС № RU Д-РУ.МЕ05.В.00005 от 26.12.2013г. Декларация зарегистрирована органом по сертификации электрических машин, трансформаторов, электрооборудования и приборов (АНО «НТЦ «ОС ЭЛМАТЭП»).

11.2 Двигатель, установленный на вентилятор:

тип _____, мощность _____ кВт,

частота вращения _____ об/мин,

напряжение 380 В, частота тока 50Гц,

заводской номер № _____.

Дата изготовления " ____ " ____ 20 ____ года М.П. _____
(подпись)

12. СВИДЕТЕЛЬСТВО О ПОДКЛЮЧЕНИИ

Вентилятор ВЦ 14-46(МК)

Заводской номер _____

Подключен к сети в соответствии с п.6 Паспорта

Специалистом-электриком Ф.И.О. _____

имеющим _____ группу по электробезопасности,

подтверждающий документ _____

(подпись)

(дата)



П А С П О Р Т

Вентиляторы центробежные ВЦ 14-46 (МК)



ТУ 4861-024-54365100-2006
Санкт-Петербург

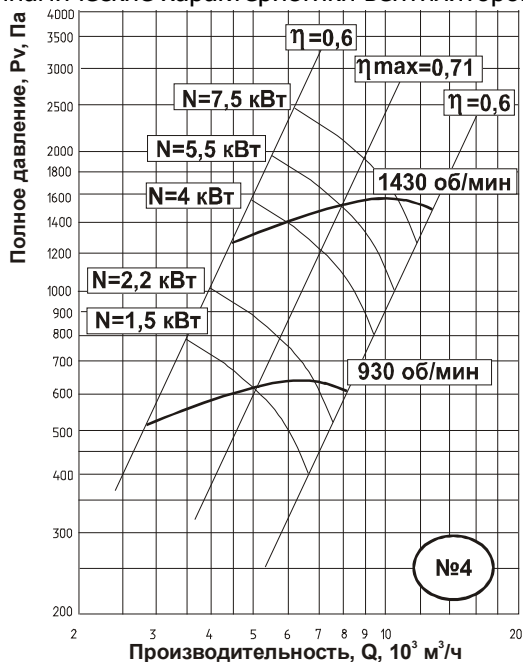
**Убедительно просим Вас перед вводом
изделия в эксплуатацию внимательно
изучить данный Паспорт!**

Обратите внимание на п.6.12.

Ваши замечания и предложения присылайте по адресу:

195279, Санкт-Петербург, а /я 132, шоссе Революции, 90
тел.: (812) **301-9940**, (812) **327-6381**, факс (812) **327-6382**
www.teplomash.ru

Рис. 6. Аэродинамические характеристики вентиляторов ВЦ 14-46(МК)



1. НАЗНАЧЕНИЕ

1.1 Вентиляторы центробежные ВЦ 14-46 (МК) обоих исполнений (табл.1) предназначены для перемещения воздуха или других газовых смесей с температурой от минус 40 °С до 80 °С, не содержащих липких веществ и волокнистых материалов, с концентрацией пыли и других твердых примесей не более 100 мг/м³.

1.2 Климатическое исполнение вентиляторов У2 по ГОСТ 15150-90 (температура окружающей среды от - 50 до +45 °С).

1.3 В месте установки вентиляторов среднее квадратическое значение виброскорости от внешних источников вибрации не должно превышать 2 мм/с.

2. ОСНОВНЫЕ ТЕХНИЧЕСКИЕ ДАННЫЕ И ХАРАКТЕРИСТИКИ

2.1 Общий вид вентиляторов, их габаритные, присоединительные и установочные размеры приведены на рис.1 и в табл.3.

2.2 Корпус вентилятора может быть установлен в любом из положений, показанных на рис.2.

2.3 Направление вращения рабочего колеса правое и левое.

Примечание: правое вращение – по часовой стрелке, левое – против часовой стрелки, если смотреть со стороны всасывающего патрубка.

Внимание! В импортных вентиляторах направление вращения определяется противоположным способом.

2.4 Аэродинамические характеристики показаны на рис. 3-6 для вентиляторов, перемещающих воздух при номинальных условиях:

- плотность 1,2 кг/м³
- барометрическое давление 101,4 кПа
- температура 20°С
- относительная влажность 50%

Условные обозначения на рис. 3-6:

Q - производительность по воздуху, м³/ч;

Pv - давление полное, Па;

Nу – установленная мощность, кВт;

η - коэффициент полезного действия, %;

n – частота вращения, об/мин.

2.5 Вентиляторы общего назначения и коррозионнстойкие комплектуются преимущественно электродвигателями типа АИР. Мощность и число оборотов электродвигателей соответствуют параметрам, приведенным на рис. 3-6. По согласованию с заказчиком завод-изготовитель может укомплектовать вентилятор электродвигателем большей мощности.

2.6 Масса вентиляторов с электродвигателями приведена в табл. 2. Примечание: допускается комплектация вентиляторов двигателями других марок с мощностью не ниже указанной в табл. 2. В связи с этим возможно отклонение массы вентилятора.

2.7 Акустические характеристики приведены в табл. 4.

2.8 Средняя квадратическая виброскорость на податливой опоре (на виброизоляторах) не более 5,6 мм/с при потребляемой мощности менее 3,7 кВт и 3,5 мм/с при потребляемой мощности более 3,7 кВт.

2.9 Ответственность за выбор вентилятора для конкретной вентиляционной сети несет проектная организация (заказчик).

3. УСТРОЙСТВО И ПРИНЦИП РАБОТЫ

3.1 Вентиляторы типа ВЦ 14-46 (МК) выполнены по аэродинамической схеме ЦАГИ им. Н.Е. Жуковского и изготавливаются в соответствии с ГОСТ 10616-90 и ТУ 4861-024-54365100-2006.

3.2 Устройство вентиляторов соответствует исполнению 1 по ГОСТ 5976-90. Вентилятор состоит из спирального корпуса, рабочего колеса, профилированного коллектора, входного патрубка, станины, электродвигателя. Спиральный корпус представляет собой неразъемный узел и крепится к станине болтами, что позволяет устанавливать его в любое из положений рис.2.

3.3 Детали и узлы вентиляторов общего назначения изготовлены из углеродистой стали обыкновенного качества ГОСТ380-88 с полимерным покрытием; вентиляторов К – корпус и рабочее колесо из стали 12Х18Н10, станина из углеродистой стали с полимерным покрытием. Коллектор изготовлен из стеклопластика.

3.4 Рабочее колесо состоит из переднего и заднего дисков, листовых лопаток и ступицы.

3.5 Коллектор закрепляется между корпусом и входным патрубком. Перекрытие между коллектором и передним диском рабочего колеса регулируется осевым перемещением электродвигателя.

3.6 Принцип работы вентилятора заключается в передаче механической энергии от вращаемого электродвигателем рабочего колеса потоку воздуха путем аэродинамического воздействия на него лопаток колеса. Выйдя из рабочего колеса и пройдя спиральный диффузор корпуса, поток воздуха с более высоким давлением поступает через нагнетательное отверстие в сеть.

Рис. 4. Аэродинамические характеристики вентиляторов ВЦ 14-46(МК)

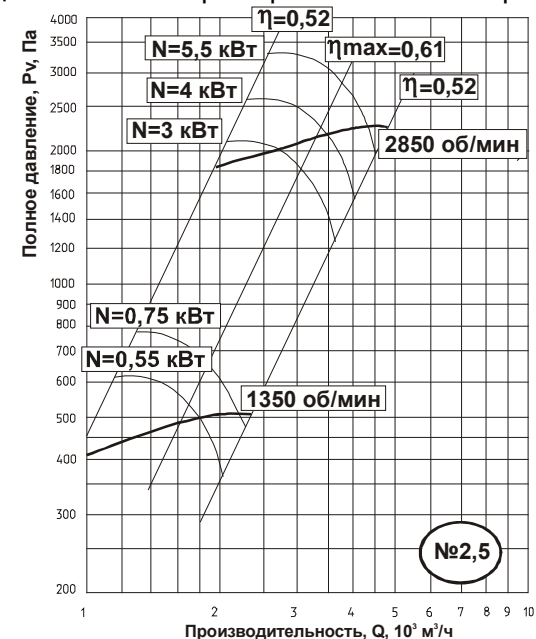


Рис. 5. Аэродинамические характеристики вентиляторов ВЦ14-46(МК)

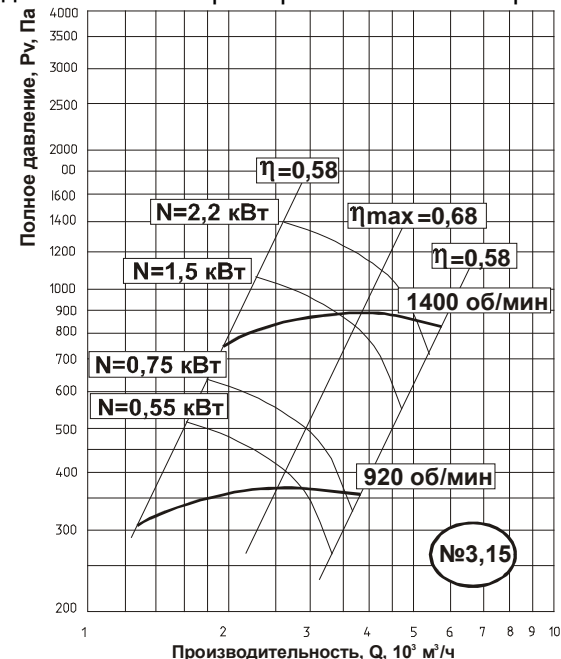


Таблица 4

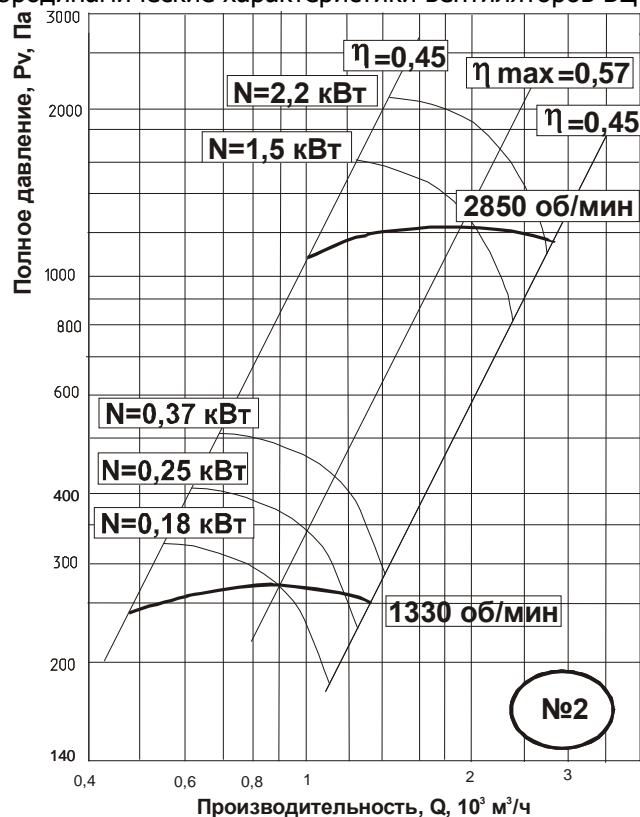
Марка вентилятора	Частота вращения, об./мин.	Уровни L_{p1} , дБ в октавных полосах частотах f , Гц							L_{pA}^* , дБА
		125	250	500	1000	2000	4000	8000	
ВЦ 14-46(МК)-2	1330	71	75	77	84	70	67	60	86
	2850	83	88	91	94	95	87	84	99
ВЦ 14-46(МК)-2,5	1350	76	77	78	79	74	72	70	83
	2850	92	92	93	94	95	90	88	100
ВЦ 14-46(МК)-3,15	920	74	76	82	69	66	59	56	83
	1400	79	83	85	91	78	75	68	92
ВЦ 14-46(МК)-4	930	83	83	85	81	78	75	68	87
	1430	92	93	92	94	91	88	75	96

* L_{pA} – эквивалентный уровень звука.

Акустические характеристики измерены со стороны нагнетания при нормальном режиме работы вентилятора. На стороне всасывания уровни звуковой мощности на 3 дБ ниже уровней, приведенных в таблице.

На границах рабочего участка аэродинамической характеристики уровни звуковой мощности на 3 дБ выше уровня звуковой мощности, соответствующего номинальному режиму работы вентилятора.

Рис. 3. Аэродинамические характеристики вентиляторов ВЦ 14-46(МК)



3.5. В конструкцию вентилятора могут быть внесены изменения, не ухудшающие его аэродинамические, шумовые характеристики и показатели надежности.

4. КОМПЛЕКТ ПОСТАВКИ

Вентилятор типа ВЦ 14-46 (МК) 1шт.
Паспорт 1шт.

5.УКАЗАНИЕ МЕР БЕЗОПАСНОСТИ

5.1 Работы по обслуживанию вентилятора должен проводить специально подготовленный электротехнический персонал.

5.2 При эксплуатации вентилятора необходимо соблюдать Правила технической эксплуатации электроустановок потребителей (ПТЭЭП) и Межотраслевые правила по охране труда (правила безопасности) при эксплуатации электроустановок (ПОТ РМ-016-2001).

5.3 Во всех случаях работник, включающий вентилятор, обязан предварительно принять меры по прекращению всяких работ по обслуживанию (ремонту, очистке и др.) данного вентилятора и его двигателя, и оповестить персонал о пуске.

5.4 В месте установки вентилятора должен быть обеспечен свободный доступ к местам его обслуживания при эксплуатации

5.5 Воздуховоды должны иметь устройство, предохраняющее от попадания в вентилятор посторонних предметов.

5.6 Монтаж электрооборудования, а также заземление его и вентилятора производится в соответствии с «Правилами устройства электроустановок» (ПУЭ). Вентилятор должен быть заземлен. Сопротивление между заземляющим болтом и каждой доступной прикосновению металлической нетоковедущей частью вентилятора, которая может оказаться под напряжением, не должно превышать 0,1 Ом.

5.7 Обслуживание и ремонт вентилятора допускается производить только после отключения его от электросети и полной остановки вращающихся частей.

5.8 В процессе эксплуатации, необходимо систематически проводить профилактические осмотры и техническое обслуживание вентилятора. Особое внимание следует обратить на состояние рабочего колеса, его износ, на повреждение лопаток, надежность крепления колеса на валу, на состояние заземления вентилятора и двигателя.

5.9 При испытаниях, наладке и работе вентилятора всасывающее и нагнетательное отверстия должны быть ограждены так, чтобы исключить травмирование людей.

6. ПОДГОТОВКА К РАБОТЕ И ПОРЯДОК РАБОТЫ

6.1 При установке, монтаже и запуске в эксплуатацию необходимо соблюдать Правила технической эксплуатации электроустановок потребителей (ПТЭЭП) и Межотраслевые правила по охране труда (правила безопасности) при эксплуатации электроустановок (ПОТ РМ-016-2001).

6.2 К установке и монтажу вентиляторов допускается квалифицированный, специально подготовленный электротехнический персонал.

6.3 Произвести внешний осмотр вентилятора. При обнаружении повреждений, дефектов, полученных в результате неправильных транспортировки и хранения, ввод вентилятора в эксплуатацию без согласования с заводом-изготовителем не допускается. В целях предотвращения разбалансировки запрещается демонтаж вращающихся частей вентилятора без согласования с заводом-изготовителем.

6.4 Электродвигатель подключать 4-жильным кабелем для включения в 3-х фазную сеть 380В/50Гц ГОСТ 13109-87. Провод заземления подсоединить к винту заземления электродвигателя. Проверить соответствие напряжения сети схеме включения электродвигателя, изображенной на внутренней стороне клеммной коробки электродвигателя.

6.5 При необходимости поворота корпуса в другое допустимое положение следует снять коллектор, отвернуть винты, крепящие корпус к станине, предварительно приняв меры против падения корпуса, повернуть корпус, завернуть винты, установить и отцентровать коллектор по рабочему колесу.

6.6 Убедиться в легком и плавном (без касаний и заеданий) вращении рабочего колеса. Проверить зазоры между рабочим колесом и коллектором и, при необходимости, отрегулировать (см. рис.1, табл.1).

Регулировку зазоров проводить с помощью перемещения двигателя в осевом направлении.

6.7 Проверить затяжку болтовых соединений; особое внимание следует обратить на крепление рабочего колеса на валу электродвигателя посредством стопорной шайбы.

6.8 Установить вентилятор горизонтально на фундамент.

6.9 Проверить сопротивление изоляции двигателя. При необходимости двигатель просушить.

6.10 Заземлить двигатель и вентилятор.

6.11 Осмотреть вентилятор, убедиться в отсутствии внутри него посторонних предметов. Оградить всасывающее и нагнетательное отверстия. Кратковременным включением двигателя проверить соответствие направления вращения рабочего колеса направлению стрелки на корпусе. Если соответствия нет изменить направление вращения рабочего колеса переключением фаз.

Таблица 3

Марка вентилятора	A, мм	A1, мм	A2, мм	B1, мм	B2, мм	B3, мм	B4, мм	b, мм	D, мм	H1, мм	Lmax, мм	L1, мм	L2, мм	L3, мм	L4, мм
ВЦ14-46(МК)-2	140	160	180	130	230	260	70	8,5	230	260	480	130	215	15	70
ВЦ14-46 (МК)-2,5	175	195	215	160	295	320	70	8,5	275	320	570	155	260	20	70
ВЦ14-46 (МК)-3,15	220	245	265	205	375	400	70	8,5	345	380	605	180	285	30	70
ВЦ14-46 (МК)-4	280	300	320	260	460	490	80	12	430	460	745	210	340	40	80

продолжение таблицы 3

Марка вентилятора	Угол поворота корпуса (см. Рис.2.)	B, мм	H, мм
ВЦ14-46(МК)-2	0°	370	390
	45°	330	515
	90°	305	480
	135°	415	475
	270°	305	415
	315°	415	400
ВЦ14-46(МК)-2,5	0°	460	480
	45°	410	625
	90°	380	590
	135°	510	560
	270°	380	515
	315°	510	495
ВЦ14-46(МК)-3,15	0°	575	580
	45°	520	760
	90°	480	720
	135°	640	680
	270°	480	620
	315°	640	600
ВЦ14-46(МК)-4	0°	725	715
	45°	655	935
	90°	605	880
	135°	805	840
	270°	605	765
	315°	805	740

Таблица 2

Марка вентилятора	Эл.двигатель			Тип электро-двигателя для исполнения	Ток статора, А	Масса, кг	Производительность, тыс. м ³ /час	Полное давление, Па	Звуковая мощность, дБ (А)
	Частота вращения, об/мин	Установленная мощность, кВт	Потребляемая мощность, кВт						
ВЦ 14-46(МК)-2	1500	0,12	0,19	АИР63А4	0,44	12	0,5-0,9	240-270	86
		0,18	0,28	АИР56В4	0,65	12	0,5-0,9	240-270	
		0,25	0,37	АИР63А4	0,83	13	0,5-1,18	240-260	
		0,37	0,54	АИР63В4	1,18	15	0,5-1,36	240-250	
	3000	1,1	1,39	АИР71В2	2,55	18	1,0-2,0	1050-1250	99
		1,5	1,88	АИР80А2	3,30	22	1,0-2,0	1050-1250	
ВЦ 14-46(МК)-2,5	1500	0,37	0,54	АИР63В4	1,18	18	0,95-1,8	410-500	83
		0,55	0,77	АИР71А4	1,61	22	0,95-1,8	410-500	
		0,75	1,00	АИР71В4	1,90	23	1,0-2,5	410-510	
	3000	3	3,55	АИР90L2	6,10	26	2,0-2,65	1850-2000	100
		4	4,69	АИР100S2	7,90	40	2,0-3,5	1850-2200	
		5,5	6,25	АИР100L2	10,70	45	2,0-4,4	1850-2250	
ВЦ 14-46(МК)-3,15	1000	0,55	0,80	АИР71В6	1,74	30	1,3-2,6	310-380	83
		0,75	1,07	АИР80А6	2,26	32	1,3-3,5	310-360	
	1500	1,1	1,47	АИР80А4	2,75	33	2,0-3,5	750-880	92
		1,5	1,92	АИР80В4	3,52	33	2,0-3,5	750-880	
		2,2	2,72	АИР90L4	5,00	35	2,0-5,0	750-850	
		3	3,66	АИР100S4	6,7	43	2,0-5,0	750-850	
ВЦ 14-46(МК)-4	1000	1,1	1,49	АИР80В6	3,05	56	2,8-4,5	510-610	87
		1,5	1,97	АИР90L6	4,10	60	2,8-4,5	510-610	
		2,2	2,72	АИР100L6	5,60	68	2,8-7,1	510-620	
		3	3,7	АИР112МА6	7,4	76	2,8-7,1	510-620	
	1500	4	4,71	АИР100L4	8,50	70	4,4-6,0	1250-1400	96
		5,5	6,43	АИР112М4	11,30	81	4,4-8,3	1250-1500	
		7,5	8,57	АИР132S4	15,10	118	4,4-10,5	1250-1500	

При пуске вентилятора и во время его действия все работы на воздуховоде, вентиляторе (осмотр, очистка и т.п.) должны быть прекращены. Для проверки работоспособности смонтированного вентилятора производят пробный пуск. Перед пуском вентилятора необходимо:

а) проверить надежность присоединения токопроводящего кабеля к зажимам коробки выводов и закрепление зажима заземления;

б) закрыть дросселирующее устройство (направляющий аппарат, заслонку, клапан и т.п.)

в) включить двигатель, измерить ток по фазам электродвигателя. Открывать дросселирующее устройство, наблюдая за ростом тока. **При всех проектных положениях дросселирующего устройства (или другого управляющего органа) ток не должен превышать номинальное значение, указанное на шильде электродвигателя или в паспорте.**

Если при каком-то проектном положении дросселирующего устройства ток становится больше номинального, то это свидетельствует о несоответствии вентилятора данной вентиляционной системе (или недостаточности мощности электродвигателя). Для ограничения рабочего тока необходимо зафиксировать положение дросселирующего устройства при номинальном значении тока.

В дальнейшем при эксплуатации вентилятора никакое регулирование не должно уменьшить сопротивление сети против установленного зафиксированным положением дросселя;

г) проверить работу вентилятора в течение часа, при отсутствии посторонних стуков, шумов, повышенной вибрации и других дефектов вентилятор включается в нормальную работу.

д) при первом запуске вентилятора заполнить свидетельство о подключении п.12 настоящего Паспорта.

7.ТЕХНИЧЕСКОЕ ОБСЛУЖИВАНИЕ

7.1 Для обеспечения бесперебойной и эффективной работы вентилятора и повышения его долговечности необходимо осуществлять правильный и регулярный технический уход, а также проводить необходимые работы, обеспечивающие нормальное техническое состояние вентиляторов.

7.2 Устанавливаются следующие виды технического обслуживания вентилятора: техническое обслуживание №1 (ТО-1) через 150-170ч. работы вентилятора; техническое обслуживание №2 (ТО-2) через 600-650ч. работы вентилятора; техническое обслуживание №3 (ТО-3) через 2500-2600ч. работы вентилятора.

7.3 Все виды технического обслуживания проводятся по графику вне зависимости от технического состояния вентилятора.

7.4 Уменьшать установленный объем и изменять периодичность технического обслуживания не допускается.

7.5 Эксплуатация и техническое обслуживание вентилятора должны осуществляться персоналом соответствующей квалификации.

7.6 При техническом обслуживании №1 проводятся:

а) внешний осмотр вентилятора с целью выявления механических повреждений;

б) проверка состояния болтовых соединений;

в) проверка надежности крепления заземления вентилятора и двигателя.

7.7 При техническом обслуживании №2 проводятся:

а) техническое обслуживание №1;

б) проверка состояния и крепления рабочего колеса;

в) проверка уровня вибрации (органолептическая, а при необходимости – приборная); средняя квадратическая виброскорость вентилятора не должна превышать значений по п.2.8.

7.8 При техническом обслуживании №3 проводятся:

а) техническое обслуживание №2;

б) очистка внутренней плоскости вентилятора (в том числе рабочего колеса) от загрязнений;

в) проверка надежности крепления электродвигателя к станине и вентилятора к фундаменту.

7.9 Текущий ремонт предусматривает устранение мелких дефектов и неисправностей вентилятора, проверку затяжки крепежных соединений, устранение выявленных неплотностей и т.п. и проводится во время технических обслуживаний.

7.10 Техническое обслуживание двигателя проводится в объеме и сроки, предусмотренные техническим описанием и инструкцией по эксплуатации двигателя.

7.11 Учет технического обслуживания.

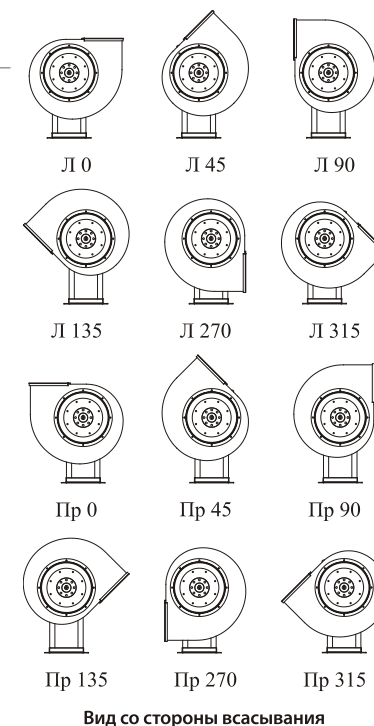
Дата	Количество часов работы с начала эксплуатации или после ремонта	Вид технического ремонта	Замечание о техническом состоянии изделия	Должность, фамилия, подпись ответственного лица

Примечание: форму заполняет предприятие-потребитель.

Рис.1. Общий вид и размеры вентилятора



Рис.2



10. ГАРАНТИЙНЫЕ ОБЯЗАТЕЛЬСТВА

10.1 Гарантийный срок эксплуатации вентилятора общего назначения при соблюдении потребителем правил транспортирования, хранения, монтажа, первого пуска (п.6.12), эксплуатации и технического обслуживания устанавливается **24 месяца** со дня отгрузки Заказчику, но не более **30 месяцев** со дня изготовления.

10.2 Вентиляторы коррозионностойкие (К – из стали 12Х18Н10) дополнительно к требованиям п.10.1 должны иметь документ, удостоверяющий ответственность проектной организации или иного юридического лица за выбор данного материального исполнения вентилятора. При отсутствии указанного документа гарантийный срок устанавливается **12 месяцев** со дня ввода вентилятора в эксплуатацию, но не более **18 месяцев** со дня изготовления.

10.3 Гарантийные обязательства распространяются на:

- дефекты материала;
- функциональные дефекты;
- дефекты, возникшие при производстве изделия.

10.4 Условия предоставления гарантийных обязательств:

- отсутствие внешних повреждений изделия;
- соблюдение всех рекомендаций и предписаний производителя, касающихся монтажа, подключения, применения и эксплуатации;
- отсутствие несанкционированных производителем переделок или изменений конструкции изделия.

10.5 Гарантия не действует:

- при наличии дефектов, возникших по вине Заказчика;
- при несоблюдении условий п.6.12 Паспорта;
- при эксплуатации вентилятора без пускозащитной аппаратуры, соответствующей номиналу используемого электродвигателя (защита по току, защита от обрыва фаз);
- при отсутствии проекта системы вентиляции;
- при нарушении потребителем правил транспортирования, хранения, условий категорий размещения и условий эксплуатации.

10.6 При нарушении потребителем перечисленных выше правил, предприятие-изготовитель ответственности не несет.

10.7 Гарантийный срок эксплуатации электродвигателя определяется заводом-изготовителем электродвигателя и указан в паспорте на электродвигатель.

10.8 Установленный срок службы - 5 лет, наработка на отказ - не менее 10000ч.

8. ВОЗМОЖНЫЕ НЕИСПРАВНОСТИ И СПОСОБЫ ИХ УСТРАНЕНИЯ

8.1 При устранении неисправностей необходимо соблюдать меры безопасности (раздел 5).

Наименование неисправности, внешнее проявление	Вероятная причина	Способ устранения
Вентилятор при рабочей частоте вращения рабочего колеса не создает расчетного давления и не подает требуемого количества воздуха.	Неправильно произведен расчет вентиляционной сети.	Отрегулировать сопротивление сети.
	Колесо вентилятора вращается в обратную сторону.	Изменить направление вращения колеса.
	Утечка воздуха через неплотности.	Устранить утечку.
Двигатель вентилятора при рабочей частоте вращения работает с перегрузкой.	Вентилятор подает больше воздуха, чем предусмотрено при выборе двигателя.	Уточнить сопротивление сети. Задросселировать сеть.
Повышенная вибрация вентилятора.	Нарушение балансировки колеса или ротора двигателя.	Отбалансировать колесо или ротор двигателя.
	Слабая затяжка болтовых соединений.	Затянуть болтовые соединения.
При работе вентилятора создается сильный шум, как в самом вентиляторе, так и в сети.	Отсутствуют мягкие вставки между вентилятором и сетью на всасывающей и нагнетательных сторонах.	Установить мягкие вставки на всасывающей и нагнетательной сторонах вентилятора.
	Слабое крепление клапанов и задвижек на воздуховодах.	Обеспечить жесткое крепление клапанов и задвижек.
	Слабо затянуты болтовые соединения.	Затянуть болтовые соединения.
	Вышел из строя подшипник двигателя.	Заменить подшипники.

9. ТРАНСПОРТИРОВАНИЕ И ХРАНЕНИЕ

9.1 Вентилятор транспортируется в собранном виде как с упаковкой, так и без нее. При транспортировке водным транспортом вентилятор упаковывается в ящик по ГОСТ 2991-85 или ГОСТ 10198-79, при транспортировании в районы Крайнего Севера и труднодоступные районы вентилятор упаковывается по ГОСТ 15846-79.

9.2 Вентиляторы следует транспортировать и хранить в условиях, исключающих их механические повреждения, под навесом или в помещении, где колебания температуры и влажности воздуха не больше, чем на открытом воздухе.

9.3 Вентиляторы могут транспортироваться без ограничения расстояний автомобильным, железнодорожным, речным и морским транспортом по правилам, действующим на указанном виде транспорта.

**РЕКЛАМАЦИИ БЕЗ ТЕХНИЧЕСКОГО АКТА
И ПАСПОРТА НА ИЗДЕЛИЕ, С ЗАПОЛНЕННЫМ
СВИДЕТЕЛЬСТВОМ О ПОДКЛЮЧЕНИИ
НЕ ПРИНИМАЮТСЯ!**

Гарантийный и послегарантийный ремонт
осуществляется по адресу:
195279, Санкт-Петербург, шоссе Революции, 90

Таблица 1

Исполнение вентилятора	Обозначение исполнения	Характеристика перемещаемой среды	Комплектация электродвигателем
Общего назначения	ВЦ14-46 (МК)	Воздух, невзрывоопасные, неагрессивные газопаровоздушные среды, не вызывающие ускоренной* коррозии углеродистой стали.	Общего назначения
Коррозионно стойкие	ВЦ14-46К (МК)	Агрессивные, невзрывоопасные газопаровоздушные среды, не вызывающие ускоренной* коррозии стали марки 12Х18Н10	Общего назначения

* скорость коррозии не выше 0,1 мм в год.