

**СТАЛЬНОЙ ГАЗОВЫЙ КОТЕЛ «ЛЕМАКС»
СЕРИИ «ПАТРИОТ»**



**ПАСПОРТ И РУКОВОДСТВО ПО ЭКСПЛУАТАЦИИ
4931-015-24181354-2014 РЭ**

1. ОБЩИЕ УКАЗАНИЯ.....	3
2. КОМПЛЕКТНОСТЬ	3
3. ТЕХНИЧЕСКИЕ ХАРАКТЕРИСТИКИ	3
4. ТРЕБОВАНИЯ БЕЗОПАСНОСТИ.....	5
5. УСТРОЙСТВО КОТЛА.....	5
6. МОНТАЖ, ПОДГОТОВКА К РАБОТЕ.....	5
7. ПОРЯДОК РАБОТЫ	8
8. ПРАВИЛА ЭКСПЛУАТАЦИИ, ТЕХНИЧЕСКОЕ ОБСЛУЖИВАНИЕ	10
9. ГАРАНТИЙНЫЕ ОБЯЗАТЕЛЬСТВА	11
10. ПРАВИЛА УПАКОВКИ, ТРАНСПОРТИРОВАНИЯ, ХРАНЕНИЯ.....	11
11. ВОЗМОЖНЫЕ НЕИСПРАВНОСТИ И МЕТОДЫ ИХ УСТРАНЕНИЯ	12
12. СВИДЕТЕЛЬСТВО О ПРИЕМКЕ	12
13. ОТМЕТКИ О ПРОВЕДЕНИИ ЕЖЕГОДНОГО ТЕХНИЧЕСКОГО И ПРОФИЛАКТИЧЕСКОГО ОБСЛУЖИВАНИЯ	13
14. КОНТРОЛЬНЫЙ ТАЛОН НА УСТАНОВКУ КОТЛА	14
15. СВЕДЕНИЯ ОБ УТИЛИЗАЦИИ	14
16. СЕРВИСНЫЕ ЦЕНТРЫ.....	16

УВАЖАЕМЫЙ ВЛАДЕЛЕЦ КОТЛА «ПАТРИОТ»!

Мы благодарны Вам за то, что Вы выбрали продукцию торговой марки «Лемакс» серии «Патриот». Теперь Вы являетесь счастливым обладателем высокоэффективного котла серии «Патриот», который при правильной установке, эксплуатации и уходе снизит затраты на отопление Вашего жилья и прослужит Вам долгие годы.

STOP

ВНИМАНИЕ, ПРОЧТИТЕ!

- При покупке котла необходимо убедиться, что его мощность отвечает проекту на отопление Вашего помещения.
- Котел «Патриот», эффективно работает в открытых и закрытых системах отопления, с использованием и без использования циркуляционного насоса.
- При наполнении или подпитке системы отопления давление воды не должно превышать 2,0 кгс/см². Для соблюдения этого условия установите сбросной предохранительный клапан на 1,5-1,7 кгс/см² на расстоянии не более 150 мм от места присоединения вентили для заполнения системы отопления.
- Не допускается устанавливать запорные устройства на сигнальной трубе в открытой системе отопления.
- Запрещается производить подпитку системы отопления во время работы основной горелки и при температуре воды в теплообменнике более 50 °С.
- Настоятельно рекомендуем в точности соблюдать требования к помещению, используемому для установки котла.
- Не допускается эксплуатация котла при нагреве теплоносителя менее 50 °С так как это вызывает обильное образование конденсата и как следствие повышенный износ внутренних полостей котла, сокращающий срок его службы.
- При покупке котла требуйте заполнения торгующей организацией талона на гарантийный ремонт. Проверьте комплектность и товарный вид котла.
- Транспортировка котла разрешается только в вертикальном положении.

1. ОБЩИЕ УКАЗАНИЯ

- 1.1. Прежде чем пользоваться отопительным котлом, ознакомьтесь с настоящим руководством.
- 1.2. Работы по монтажу, инструктаж по эксплуатации, запуск в работу, профилактическое обслуживание и ремонт котла производятся специализированной организацией и местным управлением газового хозяйства в соответствии с «Правилами безопасности систем газораспределения и газопотребления», утвержденными Госгортехнадзором РФ и строительными нормами и правилами СНиП 11-35-76; СНиП 2.04.05-91 Госстроя РФ согласно проекта на установку котла и обязательным заполнением контрольного талона.
- 1.3. Смонтированный котел может быть введен в эксплуатацию только после приемки его специалистами газового хозяйства, инструктажа владельца и обязательного заполнения контрольного талона на установку.
- 1.4. Проверка и чистка дымохода, ремонт и наблюдение за системой водяного отопления производятся владельцем котла.
- 1.5. В помещении, в котором устанавливается котел, необходимо предусмотреть естественную вентиляцию. Запрещается закрывать решетки вентиляционных каналов.
- 1.6. Котел должен размещаться в кухнях и не жилых (неслужебных) помещениях у наружных стен здания. Минимально допустимые расстояния от элементов фасада здания до края патрубка отвода продуктов сгорания рекомендуется принимать:
 - под вентиляционным отверстием – 2,5 м, по горизонтали – 0,6 м;
 - по горизонтали от оконных и дверных проемов – 0,5 м;
 - над уровнем почвы – 0,5 м.
 Не допускается отвод продуктов сгорания:
 - в подьезды, крытые переходы;
 - закрытые балконы, лоджии, эркеры;
 - непосредственно под окнами помещений, в которых устанавливаются отопительные котлы.
- 1.7. Котел должен быть установлен совместно с универсальной системой дымоудаления (УСД) компании «Лемакс». Монтаж дымохода и присоединение к нему котла должны быть выполнены в соответствии разделом № 6 настоящей инструкции.

2. КОМПЛЕКТНОСТЬ

- 2.1. Котел отопительный водогрейный с установленным на нем газогорелочным устройством ООО «Лемакс».
- 2.2. Универсальная система дымоудаления (УСД)*.
- 2.3. Руководство по эксплуатации котла.
- 2.4. Упаковочная тара.

* – в зависимости от исполнения может не комплектоваться УСД

3. ТЕХНИЧЕСКИЕ ХАРАКТЕРИСТИКИ

- 3.1. Котлы отопительные водогрейные «Патриот» предназначены для отопления и горячего водоснабжения квартир, жилых домов, коттеджей, зданий административно-бытового назначения, оборудованных системой водяного отопления с естественной или принудительной циркуляцией.
Котел соответствует всем требованиям безопасности и экологии, установленным для данного вида товара. ГОСТ Р 51733; ТУ 4931-015-24181354-2014.
- 3.2. Котлы работают на природном газе ГОСТ 5542-96 и поставляются в собранном виде с газогорелочным устройством.
- 3.3. Рабочее давление воды в системе отопления не более 2 кгс/см². В закрытой системе отопления необходимо устанавливать систему безопасности с предохранительным клапаном на давление не более 1,5-1,7 кгс/см².

Таблица 1.

№	Показатель	Величина показателей					
		Патриот 6 ГГУ-7,5п	Патриот 7,5 ГГУ-9п	Патриот 10 ГГУ-12п	Патриот 12,5/ Патриот 12,5Б ГГУ-15п	Патриот 16/ Патриот 16В ГГУ-19п	Патриот 20/ Патриот 20В ГГУ-24п
1	Номинальная подводимая тепловая мощность, кВт	7,5	9	12	15	19	24
2	Отклонение номинальной мощности, %	±5%	±5%	±5%	±5%	±5%	±5%
3	Номинальная теплопроизводительность, кВт	6	7,5	10	12,5	16	20
4	Коэффициент полезного действия, %, не менее	87	87	87	87	87	87
5	Температура уходящих газов, °С, не менее	110	110	110	110	110	110
6	Номинальное давление газа, Па	1300	1300	1300	1300	1300	1300
7	Производительность контура ГВ при $\Delta t=35^\circ\text{C}$, л/мин	---	---	---	-/4	-/5	-/5
8	Средний расход газа, м ³ /час	0,38	0,45	0,6	0,75	0,95	1,2
9	Максимальная температура воды на выходе из котла, °С	90	90	90	90	90	90
10	Диаметр коаксиального дымохода, мм	250	250	250	250	310	310
11	Длина коаксиального дымохода, мм	330-800	330-800	330-800	330-800	330-800	330-800
12	Габаритные размеры, мм – высота – ширина – глубина	730 550 310	730 550 320	740 595 360	740 595 360	790 670 400	790 670 400
13	Диаметр газового патрубка, дюйм	1/2"	1/2"	1/2"	1/2"	1/2"	1/2"
14	Диаметр подсоединяемых патрубков, дюйм	1 1/2"	1 1/2"	1 1/2"	1 1/2"	2"	2"
13	Номинальное рабочее давление воды в системе отопления, кгс/см ²	1,5	1,5	1,5	1,5	1,5	1,5
14	Максимальное рабочее давление воды в системе отопления, кгс/см ²	2,0	2,0	2,0	2,0	2,0	2,0
15	Объем теплоносителя в теплообменнике, л	9,8	9,8	14,4	14,4 / 13	20,7 / 19	20,7 / 19
16	Масса, кг, не более	41	41	50	50 / 52	67 / 69	67 / 69

4. ТРЕБОВАНИЯ БЕЗОПАСНОСТИ

- 4.1 Во избежание аварии и несчастных случаев категорически запрещается:
- пользоваться котлом детям и лицам, не прошедшим специальное обучение (инструктаж) по безопасному пользованию газом, незнакомым с настоящим «Руководством по эксплуатации» и не выполняющим правила пожарной безопасности;
 - самовольно устанавливать и запускать котел в работу;
 - эксплуатировать котел при неполном заполнении отопительной системы водой;
 - изменять конструкцию котла;
 - разбирать и ремонтировать котел собственными силами и средствами;
 - превышать температуру воды в котле более 95 °С;
 - пользоваться горячей водой из отопительной системы;
 - пользоваться котлом при неисправной автоматике безопасности и других неисправностях котла;
 - оставлять котел, работающий длительное время, без присмотра.
- 4.2 Участок стены дома, на который устанавливается котел, должен быть из не сгораемого материала (например кирпич, бетон). Не допускается размещение легко воспламеняемых материалов ближе 0,5 м. от дымохода котла. Помещение, где устанавливается котел, должно постоянно проветриваться, а котел систематически очищаться от пыли и других горючих отложений.
- 4.3 При правильной работе котла и при исправном газопроводе в помещении не должно ощущаться запаха газа. Появление запаха свидетельствует об утечке, возникающей вследствие неисправности котла или газопровода.
- 4.4 При появлении запаха газа в помещении необходимо:
- закрыть газовый кран, находящийся на газопроводе;
 - немедленно погасить открытое пламя, не курить, не зажигать спички;
 - не пользоваться электроприборами во избежание искрообразования;
 - проветрить помещение и вызвать работников эксплуатационной службы газового хозяйства для устранения неисправности.
- 4.5 При пользовании неисправным котлом или при невыполнении вышеизложенных правил эксплуатации котла возможно скопление опасной для жизни окиси углерода (угарного газа). Признаками отравления являются: тяжесть в голове, сильное сердцебиение, шум в ушах, головокружение, общая слабость, тошнота, рвота, одышка, нарушение двигательных функций, потеря сознания.

5. УСТРОЙСТВО КОТЛА

- 5.1 Котел представляет собой сварную конструкцию, образующую по всему периметру водяную рубашку, окаймляющую топочную камеру, в которую помещен контур горячего водоснабжения (для котлов с водяным контуром). В нижней части котла, в проеме топочной камеры, установлено газогорелочное устройство с органами управления. В задней части котла находится газоотводящий патрубок для удаления продуктов сгорания из толки. На задней поверхности котла расположены проушины для крепления котла к стене. На боковых стенках котла расположены патрубки для подключения отопления (см. рис. 1).

6. МОНТАЖ, ПОДГОТОВКА К РАБОТЕ

- 6.1 Котел поставляется в собранном виде. Универсальная система дымоудаления (УСД) находится в отдельной упаковке.
- 6.2 Ориентировочное количество теплоносителя в системе отопления: Патриот 6 – 100 литров, Патриот 7,5 – 120 литров, Патриот 10 – 150 литров, Патриот 12,5 – 180 литров, Патриот 16 – 240 литров, Патриот 20 – 300 литров. **Точное количество теплоносителя определяется в проекте на систему отопления.**

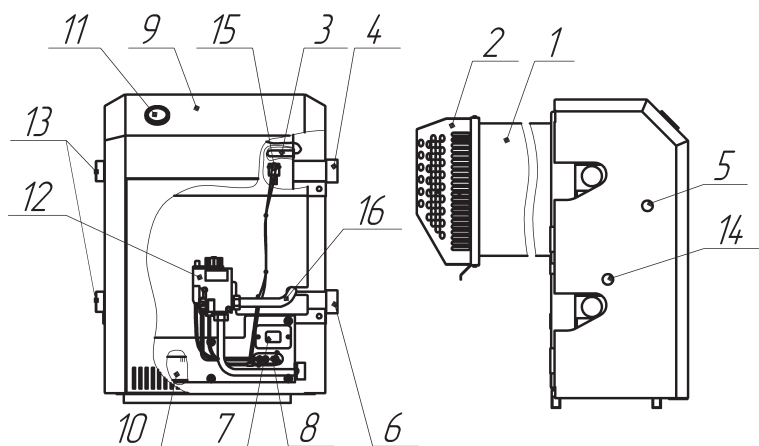


Рис. 1. Устройство изделия

- | | |
|--|--|
| 1. Дымовоздушный блок; | 9. Декоративная облицовка; |
| 2. Дефлектор; | 10. Основная горелка; |
| 3. Стакан для установки баллонов терморегулятора и термометра; | 11. Термоиндикатор; |
| 4. Выход воды в систему отопления; | 12. Автоматика безопасности с газовым клапаном; |
| 5. Выход воды на горячее водоснабжение (для котлов со водяным контуром); | 13. Заглушки; |
| 6. Вход воды из системы отопления; | 14. Вход воды из водопровода (для котлов со водяным контуром); |
| 7. Смотровое окошко; | 15. Датчик перегрева; |
| 8. Запальная горелка; | 16. Гибкая подводка для газа. |

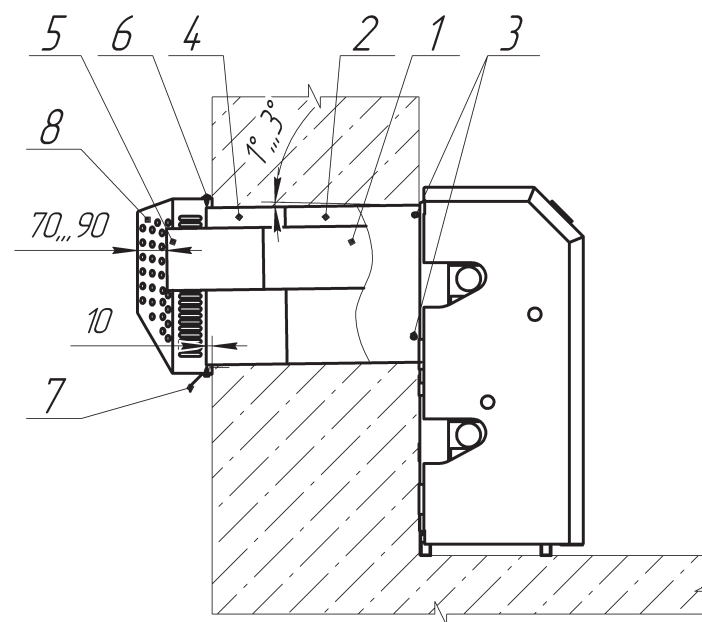


Рис. 2. Монтаж котла

- | | |
|--|------------------------|
| 1, 5 – Дымоход внутренний; | 6 – Саморезы; |
| 2, 4 – Дымоход наружный; | 7 – Крышка дефлектора; |
| 3 – Саморезы крепления наружного дымохода; | 8 – Корпус дефлектора. |

- 6.3. Помещение, в котором будет устанавливаться котел, должно отвечать требованиям действующих норм и правил. Работы по установке котла должны проводиться работниками СО. Установку котла рекомендуется производить в соответствии с СП 41-108-2004 «Поквартирное теплоснабжение жилых зданий с теплогенераторами на газовом топливе»
- 6.4. Установка котла должна выполняться в соответствии с рисунком 2 в такой последовательности:
- 6.4.1. Во внешней стене дома в месте, где устанавливается котел, пробить круглое отверстие не менее 280 мм – для котлов мощностью от 6 до 12,5 кВт, и 340 мм – для котлов мощностью 16 и 20 кВт. Высота расположения отверстия должна соответствовать высоте расположения кольца для дымохода на котле.
- 6.4.2. Закрепить на котле внутренний дымоход 1 при помощи гаек с шайбами, закручивая с усилием, не допуская повреждение прокладки.
- 6.4.3. Закрепить наружный дымоход 2 на кольцо котла с помощью трех саморезов 3, входящих в комплект.
- 6.4.4. Закрепить котел к стене за проушины с помощью анкеров или дюбелей (в комплект котла не входят).
- 6.4.5. С наружной (уличной) стороны стены надеть наружный дымоход 4 на дымоход 2

- так, чтобы его торец выступал за наружную плоскость стены на 10 мм. Зафиксировать наружные дымоходы 2 и 4 в стене так, чтобы обеспечить уклон 1°...3° (для отведения конденсата). Зазор между дымоходом и стеной заделать на всю толщину прилегания негорючим материалом или строительным раствором.
- 6.4.6. С наружной стороны стены на внутренний дымоход 1 надеть внутренний дымоход 5.
- 6.4.7. Разобрать дефлектор дымохода, выкрутив четыре самореза 6. На выступающие на улицу торцы внутреннего 5 и наружного 4 дымоходов установить и закрепить к стене дома крышку 7 дефлектора при помощи анкеров или дюбелей (в комплект котла не входят).
- 6.4.8. Закрепить корпус 8 дефлектора к крышке 7 с помощью четырех саморезов 6.
- 6.5. Требования к установке котла.
- 6.5.1. Проход с лицевой стороны котла должен быть не менее 1 м. Расстояние от правой стороны котла до стены должно составлять не менее 400 мм.
- 6.5.2. Котел должен быть установлен в кухнях, или в нежилых (неслужебных) помещениях возле внешних стен дома. Минимально допустимые расстояния от элементов фасада дома к краю патрубка отвода продуктов сгорания следует принимать согласно таблицы 3.

Таблица 3

Место отвода	Для котлов номинальной мощностью, кВт	
	6; 7,5	10; 12,5; 16; 20
Под приточным вентиляционным отверстием, м	2,5	2,5
Рядом с вентиляционным отверстием, м	0,6	1,5
Под окном, м	0,25	–
Рядом с окном, м	0,25	0,5
Над вентиляционным отверстием, окном, м	0,25	0,25
Над уровнем земли, поверхностью для прохода, м	0,5	2,2 *
Под частями дома, которые выступают более 0,4 м, м	2,0	3,0
Под частями дома, которые выступают менее 0,4 м, м	0,3	1,5
Под другим отводом, м	2,5	2,5
Рядом с другим отводом, м	1,5	1,5

* Минимально допустимое расстояние 2,2 м от уровня земли, поверхности для прохода к краю патрубка отвода продуктов сгорания относится к случаю, если возле стены есть проход людей. Если стена, на которой патрубок отвода продуктов сгорания выходит на газон, огород, сад и т.п., т.е. нет прохода людей, расстояние от выхода патрубка отвода продуктов сгорания к уровню земли допускается уменьшать до 0,5 м. Место выхода патрубка отвода продуктов сгорания следует загородить сетчатой изгородью.

ЗАПРЕЩАЕТСЯ отвод продуктов сгорания:

- в подъезды, крытые переходы;
- закрытые балконы, лоджии, эркеры;
- если расстояние между краем патрубка отвода продуктов сгорания и элементами фасада здания меньше значений указанных в таблице 3.

6.5.3. Стена дома, возле которой устанавливается котел, должна быть из негорючего материала и без огнеопасного покрытия, как минимум, в пределах проекции котла на стену.

6.5.4. Допускается расположение котла номинальной мощностью 6 и 7,5 кВт в подоконной нише, при условии, что расстояние по вертикали от верхней плоскости котла к верхней плоскости ниши или нижней плоскости подоконника, выполненного из негорючих материалов или изолированного негорючими материалами, не меньше 120 мм.

6.5.5. Для предупреждения эффекта электроосаждения рекомендуется при установке котла использовать диэлектрическую вставку.

7. ПОРЯДОК РАБОТЫ

Для включения котла необходимо проверить заполнение котла и системы отопления водой. А так же проконтролировать давление газа в газопроводе.

Для котлов мощностью от 6 до 20 кВт с газогорелочным устройством на основе итальянской автоматики «630 EUROSiT» и инжекционной горелки Polidoro. (см. рис. 5)

- 7.1. Открыть газовый кран на подводящем газопроводе.
- 7.2. Начальное положение круглой ручки управления в позиции «выключено» (●). Повернуть ручку управления против часовой стрелки в позицию розжига (✱).
- 7.3. Нажать ручку управления до упора и, не отпуская ее в течение 10-60 секунд, нажать кнопку пьезовоспламенителя до появления пламени на пилотной горелке. После розжига запальной горелки ручку управления необходимо удерживать нажатой 60 секунд, затем плавно отпустить, если пламя погаснет – повторить пункт 7.2-7.3.,

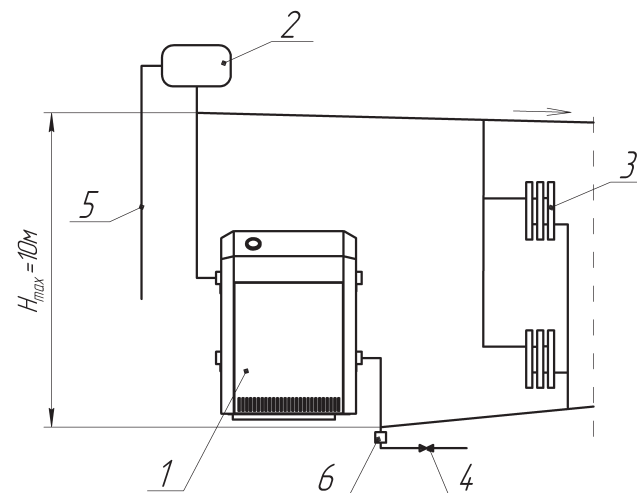


Рис. 3. Примерная схема открытой системы отопления

1. Котел.
2. Расширительный бак.
3. Радиатор отопления.
4. Кран для слива и заполнения отопительной системы.
5. Сигнальная труба.
6. Сбросной предохранительный клапан.

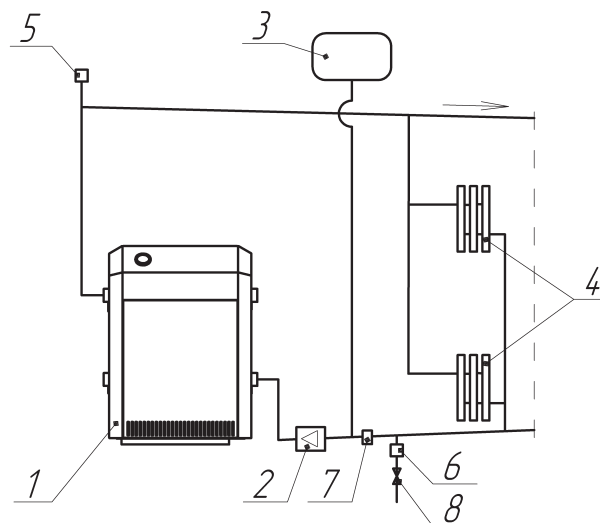


Рис. 4. Примерная схема открытой системы отопления с циркуляционным насосом

1. Котел.
2. Циркуляционный насос.
3. Расширительный бак.
4. Радиаторы отопления.
5. Автоматический клапан сброса воздуха.
6. Сбросной предохранительный клапан на 1,5 атм.
7. Шлакоотделитель.
8. Кран для заполнения и слива системы отопления.

увеличивая время нажатия ручки управления, не ранее, чем через 1 минуту (или после самопроизвольного щелчка внутри автоматики).

- 7.4. Для включения основной газовой горелки повернуть ручку управления против часовой стрелки до позиции 1. Максимальная температура 80 °С теплоносителя соответствует цифре 7 на ручке управления (при соблюдении условий п. 8.4).
- 7.5. Для отключения основной газовой горелки повернуть ручку управления по часовой стрелке до позиции (*). При этом на пилотной горелке будет гореть факел.
- 7.6. Для полного отключения подачи газа на пилотную и основную горелку повернуть ручку управления по часовой стрелке в позицию «выключено» (●).

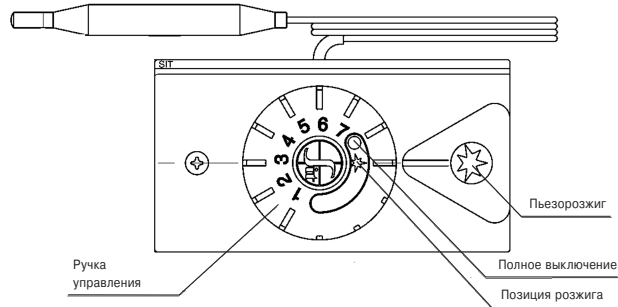


Рис 5.

8. ПРАВИЛА ЭКСПЛУАТАЦИИ, ТЕХНИЧЕСКОЕ ОБСЛУЖИВАНИЕ

- 8.1. Не сливайте воду из котла и системы отопления в неотапливаемый период, т. к. это приводит к ускоренной коррозии и преждевременному выходу котла из строя. Добавляйте воду в расширительный бачок по мере её испарения.
- 8.2. Для исключения засорения (загрязнения) котла и отопительной системы на обратном трубопроводе перед котлом рекомендуется установить шлакоотделитель (шлакосборник, грязесборник) и производить его периодическую чистку.
- 8.3. Наблюдение за работой котла возлагается на владельца, который обязан содержать его в чистоте и исправном состоянии, своевременно производить проверку и чистку дымохода.
- 8.4. Ежегодный профилактический осмотр, обслуживание и ремонт котла должны производить только квалифицированные работники местного управления газового хозяйства или организация, обслуживающая бытовые газовые приборы.
- 8.5. Запрещается эксплуатация котла при заполнении отопительной системы этилен содержащей жидкостью. Жесткость воды для заполнения системы отопления горячего водоснабжения не должна превышать 5 ммоль-экв/л.* Не соблюдение данных требований влечет за собой прекращение гарантийных обязательств.
- 8.6. Для котлов с функцией горячего водоснабжения для эффективного подогрева воды необходимо вывести ручку терморегулятора на максимум и остановить работу циркуляционного насоса, если таковой имеется.
- 8.7. Для контроля состояния, а так же чистки дымоудаляющих каналов, в котле предусмотрена съемная верхняя крышка.
- 8.8. Для восстановления рабочих характеристик котла необходимо не реже одного раза в год, проводить работы по очистке его внутренних поверхностей и газохода от сажи и пыли.

* Жесткость воды выражают в ммольэкв/л (1 ммольэкв/л соответствует 20,04 мг/л катионов Ca²⁺ или 12,16 мг/л катионов Mg²⁺). Различают воду мягкую (общая жесткость до 2 ммольэкв/л), средней жесткости (2-10 ммольэкв/л) и жесткую (более 10 ммольэкв/л).

9. ГАРАНТИЙНЫЕ ОБЯЗАТЕЛЬСТВА

- 9.1. Гарантийный срок эксплуатации котла при выполнении обязательного ежегодного профилактического обслуживания и соблюдении потребителем условий транспортировки, хранения, монтажа и эксплуатации 36 месяцев со дня продажи.
 - 9.2. В случае отказа в работе котла в течение гарантийного срока эксплуатации при соблюдении требований п. 9.1. потребитель имеет право на бесплатный ремонт, а в случае заводского брака теплообменника – замену котла. Гарантийный ремонт котла производится специализированными сервисными центрами или службами газового хозяйства. По результатам ремонта оформляется талон на гарантийный ремонт.
 - 9.3. Предприятие-изготовитель не несет ответственности и не гарантирует работу котла в случаях:
 - правила установки и эксплуатации не соблюдались;
 - монтаж и ремонт котла проводились лицами или организациями на это не уполномоченными*;
 - не заполнен контрольный талон на установку котла (нет печати организации);
 - в гарантийном талоне отсутствует штамп торгующей организации и дата продажи;
 - не проводилось обязательное ежегодное обслуживание котла;
 - механических повреждений и нарушения пломб;
 - образования накипи и прогара на стенках теплообменника.
 - 9.4. Срок службы котла 15 лет.
 - 9.5. Предприятие оставляет за собой право вносить изменения, не ухудшающие эксплуатационных характеристик.
 - 9.6. Работы, связанные с техническим и профилактическим обслуживанием, не являются гарантийными.
- * ПСТАНОВЛЕНИЕ от 29 сентября 2003 г. №170 об утверждении правил и норм технической эксплуатации жилищного фонда.

10. ПРАВИЛА УПАКОВКИ, ТРАНСПОРТИРОВАНИЯ, ХРАНЕНИЯ

- 10.1. Котлы поставляются в упаковке предприятия-изготовителя.
- 10.2. Котлы транспортируются автомобильным, водным и железнодорожным транспортом в соответствии с правилами перевозки грузов, действующими на конкретном видетранспорта.
- 10.3. Котлы транспортируются только в вертикальном положении, резкие встряхивания и кантовка не допускаются. При транспортировке необходимо предусмотреть надежное закрепление котлов от горизонтальных и вертикальных перемещений.
- 10.4. Упакованные котлы должны складироваться вертикально
- 10.5. Неустановленные котлы хранятся в упаковке предприятия-изготовителя. Условия хранения котлов в части воздействия климатических факторов – 4 ГОСТ 15150-86.
- 10.6. Монтаж и демонтаж газопроводов, установка газовых приборов, котлов и другого газоиспользующего оборудования, присоединение их к газопроводам, системам квартирного водоснабжения и теплоснабжения производится специализированными организациями.

11. ВОЗМОЖНЫЕ НЕИСПРАВНОСТИ И МЕТОДЫ ИХ УСТРАНЕНИЯ

Наименование неисправностей	Вероятная причина	Метод устранения
1. Отключается основная горелка	А. Забит дымоход. Б. Нарушена настройка терморегулятора.	А. Очистить дымоход Б. Произвести настройку терморегулятора
2. Утечка газа в местах соединения	Износились прокладки, ослабли резьбовые соединения	Закреть газовый кран на газопроводе. Вызвать работников газовой службы
3. Пламя горелки удлиненное, красно-оранжевого цвета	А. Забит дымоход. Б. Забились горелки	А. Прочистить дымоход Б. Прочистить горелки
4. Отсутствует циркуляция воды в системе (вода в котле горячая, а в радиаторах холодная)	А. Недостаточное количество воды в системе Б. Нет уклонов труб системы	А. Заполнить систему Б. Выполнить монтаж трубопроводов системы согласно п. 6.8 настоящего руководства
5. Отключился котел	Временно прекращена подача газа	Закреть газовый кран на газопроводе
6. Котел не включается	А. Произошло окисление контактов терморпары Б. Термопара прогорела	А. Зачистить контакты Б. Заменить терморпару

12. СВИДЕТЕЛЬСТВО О ПРИЕМКЕ

13. ОТМЕТКИ О ПРОВЕДЕНИИ ЕЖЕГОДНОГО ТЕХНИЧЕСКОГО И ПРОФИЛАКТИЧЕСКОГО ОБСЛУЖИВАНИЯ

Дата	Наименование организации	Подпись, штамп

14. КОНТРОЛЬНЫЙ ТАЛОН НА УСТАНОВКУ КОТЛА

1. Дата установки _____
2. Адрес установки _____
3. Наименование обслуживающей организации _____

4. Кем произведен монтаж _____

5. Кем произведены (на месте установки) регулировка
и наладка котла _____

6. Дата пуска газа _____
7. Кем произведен пуск газа и инструктаж _____

8. Подпись лица, заполнившего талон _____
9. Подпись абонента _____ «__» _____ 20__ год
10. Штамп организации _____ «__» _____ 20__ год

15. СВЕДЕНИЯ ОБ УТИЛИЗАЦИИ

После завершения эксплуатации котёл необходимо демонтировать, выполнив следующие операции:

- перекрыть запорные краны на трубопроводах системы отопления, слить воду из котла (при отсутствии запорных кранов слить воду из всей системы отопления);
- перекрыть запорный газовый кран;
- отсоединить трубопроводы системы отопления, ГВС и газа.

Необходимо помнить, что котёл является потенциально травмоопасным объектом! Поэтому при утилизации необходимо максимально обеспечить безопасность для окружающих.

Демонтированный котёл рекомендуется сдать в специализированную организацию.

КОРЕШОК ТАЛОНА	ГАРАНТИЙНЫЙ ТАЛОН №1 ООО «ЛЕМАКС» г. Таганрог, Ростовская область, Николаевское шоссе, 10 «в», тел./факс.: (8634) 31-23-45 ТАЛОН № _____
на гарантийный ремонт котла Изыят «__» _____ 20__ г. Представитель организации	Заводской номер _____ Модель котла _____ Фирма-продавец _____ «__» _____ 20__ г.
	Штамп магазина
	Владелец и его адрес _____
	Выполнены работы по устранению неисправностей: _____ _____ _____
	Представитель организации _____ (ФИО, дата)
	Владелец (подпись) _____
	Штамп организации _____ (подпись)
	«__» _____ 20__ г.
КОРЕШОК ТАЛОНА	ГАРАНТИЙНЫЙ ТАЛОН №2 ООО «ЛЕМАКС» г. Таганрог, Ростовская область, Николаевское шоссе, 10 «в», тел./факс.: (8634) 31-23-45 ТАЛОН № _____
на гарантийный ремонт котла Изыят «__» _____ 20__ г. Представитель организации	Заводской номер _____ Модель котла _____ Фирма-продавец _____ «__» _____ 20__ г.
	Штамп магазина
	Владелец и его адрес _____
	Выполнены работы по устранению неисправностей: _____ _____ _____
	Представитель организации _____ (ФИО, дата)
	Владелец (подпись) _____
	Штамп организации _____ (подпись)
	«__» _____ 20__ г.

16. СЕРВИСНЫЕ ЦЕНТРЫ

Регион	Населённый пункт	Сервисный центр	Телефонный номер	
Алтайский край	Барнаул	Барануаулгоргаз	(3852) 284-000, 606-796	
	Барнаул	Барануаул Газ-Сервис	(3852) 252-821	
Астраханская обл.	Астрахань	Астраханьоблгаз	(8512) 39-23-25, 39-00-56	
	Алексеевка	ИП Беденко Е.А.	(47234) 4-63-61	
	Белгород	ИП Щербакоев Е.Д.	8-903-642-00-03	
	Белгород	ИП Уколов В.В.	(4722) 20-14-35, 8-919-286-75-05	
	Белгород	ИП Гринёв Ю.И.	(4722) 500-558, 8-903-642-05-58	
Белгородская обл.	Белгород	СЦ Инвест	(4722) 23-19-19, 8-910-737-22-10	
	Валуйки	Аква Терм	(47236) 3-77-18	
	Дубовое	ВИД	8-910-320-43-15	
	Старый Оскол	ИП Колесник М.В.	(4725) 32-56-54, 8-960-620-93-69	
	Старый Оскол	ИП Трубенинов И.П.	(4725) 430-027, 8-905-678-80-82, 8-903-642-30-71	
	Старый Оскол	Термо Люкс (ИП Пушкарь А.В.)	(4722) 500-558, 8-903-642-05-58	
	Строитель, Белгород	ИП Анацкий В.В.	(4722) 207-242, 8-910-36-36-36-9	
	Брянск	Газсервис	(4832) 51-44-74	
	Владимирская обл.	Гусь-Хрустальный	ИП Зайчикова Н.А.	8-920-567-57-47
		Владимир	Аванпост	(4922) 32-22-10, 8-920-920-29-29
Вологодская обл.	Муром	Техно Друг-сервис	(49234) 3-35-54	
	Мурм	САНТ	(49234) 3-60-83	
	Волгоград	Ремгаз-В	8-905-334-06-05, 8-917-833-11-40	
	Волгоград	Универсалпромсервис	(8442) 624-998, 624-934	
Волгоградская обл.	Волгоград	ВолгоградГазСервис	(8442) 56-42-42, 56-42-40, 8-903-370-21-16	
	Камышин	Газ-Сервис	(84457) 5-04-38, 8-927-25-81-778	
	Камышин	ИП Пономарёв А.А.	(84463) 2-65-45, 8-929-783-30-03	
	Камышин	ИП Трегубова Е.В.	8-927-518-26-84, (84457) 5-05-60	
	Котово	КотовоГазСтройСервис	(84455) 4-49-79, 2-11-21, 8-937-73-28-427	
	Михайловка	ИП Колотов С.А.	8-902-387-08-02 8-937-537-97-17	
	Михайловка	ИП Мирошниченко Д.С.	8-906-402-14-53	
	Новоаннинский	ИП Черняев Н. Ю.	8-987-643-34-30 8-902-099-38-11	
	Фролово	Велес	8-905-390-45-15, (84465) 4-12-10	
	Вологодская обл.	Вологда	АО Газпром газораспр. Вологда	(8172) 76-89-92, 76-89-99
Великий Устюг		Транзит	(81738) 26-908	
Воронежская обл.	Воронеж	Компания АКИ	(4732) 774-999	
	Воронеж	ИП Комельский А.В.	(4732) 39-83-83, 58-54-20, 8-910-241-32-66	
	Лиски	ИП Соломников В.И. Термосистемы	(47391) 4-17-55	
Ивановская обл.	Россошь	ИП Попов И.В.	(47396) 47-478	
	Иваново	СГАльфа	(4932) 939-103	
	Иваново	Сигнал	(4932) 939-159	
Ивановская обл.	Иваново	ИП Большаков М.Ю.	(4932) 50-60-75, 20-70-13, 8-902-746-70-13	
	Кинешма	ИП Журавлёв И.Н.	8-910-998-53-87, 8-906-618-06-91	
Калининградская обл.	Калининград	Новый элемент	(4012) 507-997	
Калужская обл.	Калуга	Газ Сервис	(4872) 701-195	
	Таруса	ИП Царенков А.С.	8-903-815-52-36	
Кировская обл.	Киров	ПКП ГазТеплоСтрой	(8332) 62-92-50, 37-45-67	
	Киров	ГазТеплоСервис	(8332) 22-08-58, 22-55-92	
Костромская обл.	Кострома	Газтехсервис	(4942) 42-31-72	
	Кострома	Мастергаз	(4942) 321-041	
Краснодарский край	Кострома	ТД Лаборатория Автоматики	8-903-895-50-30, (4942) 50-38-10	
	Армавир	Профит	(86137) 583-90	
	Армавир	ИП Шевцов А.	8-918-483-49-33, 8-953-095-24-62	
	Белая Глина	Белая Глинаярайгаз	(86154) 7-36-74, 8-928-430-98-58	
	Горячий Ключ	ИП Кручинин С.В.	(86159) 3-58-98, 8-918-242-99-79	
	Горячий Ключ	Горячийключевской горгаз	(86159) 4-67-63, 4-61-81	
	Ейск	Ейскгоргаз	(86132) 2-14-83, 2-12-56	
	Каневская	Каневскаярайгаз	(86164) 4-21-04	
	Каневская	ГАЗТЕПЛОКОМ	(86164) 7-98-75, 8-988-40-44-104	
	Каневская	ЭлитСервис	8-918-292-25-79	
Краснодар	Краснодар Газ-Сервис	(861) 279-39-68		
Краснодар	Отопление-Сервис Краснодар	8-938-42-42-443, 8-960-479-62-79		
Краснодар	Теплотехника	(861) 266-02-02, 8-800-100-22-40		
Краснодар	Сантехгазсервис	8-953-115-08-32, 8-967-671-38-03		
Крыловская	Крыловскаярайгаз	(86161) 3-09-81, 3-09-80, 3-19-98		
Ленинградская	Элит Сервис	(86164) 65-495		
Новороссийск	СанТехМонтаж-Б	8-918-350-65-67, (8617) 76-60-59		
Новороссийск	ИП Малов С.С.	(8617) 22-11-04, 8-988-769-99-58		
Новороссийск	ИП Калужный В.Д.	(8617) 21-20-38, 8-988-765-22-60		

Регион	Населённый пункт	Сервисный центр	Телефонный номер
Краснодарский край	Сочи	КРАФТ	8-928-456-93-59, (8622) 2-959-359
	Сочи	ИП Аполлонов А.И.	(8622) 90-14-14, 8-901-491-60-97, 8-963-160-03-04
	Сочи	ИП Пилигола Ю.П.	8-938-444-50-78
	Темрюк	Темрюкрайгаз	(86148) 4-16-34, 8-918-211-77-54
	Тихорецк	Тихорецкгоргаз	(86196) 5-39-65 (103), 5-39-09 (123), 8-918-63-84-794
Курганская обл.	Тихорецк	ИП Ключкин В.В.	(86196)7-34-44, 8-918-157-34-44
	Курган	Высотник и Ко	(3522) 558-112, 8-912-835-81-12
	Шадринск	Газовик	(35253) 5-00-56
Курская обл.	Курск	ИП Славков А.В.	8-951-326-83-83
	Курск	ИП Торяник И.А.	(4712) 309-209, 8-910-313-29-46, 8-950-872-97-99
	Курск	ГАЗКОМФОРТСЕРВИС	(4712) 309-209, 8-903-870-23-28
	Медвенка	ИП Мальхин Н.С.	8-910-313-29-46, 8-950-872-97-99
	Обоянь	ИП Мальхин Н.С.	8-910-313-29-46, 8-950-872-97-99
	Обоянь	ИП Торяник И.А.	8-951-334-01-89, 8-906-692-02-46
Ленинградская область	Полянское	ИП Котельничий Д. А.	(4712) 31-28-70, 8-910-731-28-70
	Санкт-Петербург	Котлы в дом	(812) 921-35-52
	Санкт-Петербург	Инженерные Решения	(812) 642-22-51
	Санкт-Петербург	БалтГаз-Сервис	(812) 380-40-80
Липецкая обл.	Санкт-Петербург	ИП Милованов Э.Б.	(812) 981-88-47, 8-911-958-76-73
	Данков	ИП Баловнев А.А.	8-910-351-19-00
	Елец	Теплотрейд	(47467) 4-31-41, 2-71-70
Московская обл.	Липецк	ИП Козак В.С.	(4742) 555-365, 392-949
	Усманы	Дельта-ГазОптТорг	(47472) 4-05-20, 2-17-32
Нижегородская область	Коломна	Теплос	(496) 613-69-65, 8-915-213-35-95
	Москва	ГОРСЕРВИС	(495) 788-77-39
	Одинцово	МагистральГазСервис	(495) 234-78-56, 971-18-50
Новгородская обл.	Реутов	Проект-Сервис	(495) 777-60-10
	Бор	ИП Адеев А.Н.	8-950-35-84-411, (83159) 7-40-22
	Городец	ТеплоГазСнабжение	(83161) 9-12-57, 8-902-30-11-747
	Дзержинск	СЦ Радуга	(8313) 21-89-90, 8-952-780-39-40
	Нижний Новгород	Нижегородтеплломонтаж	(831) 299-90-99, 299-90-65
	Нижний Новгород	Сити Газ сервис	(831) 202-90-33, 202-90-44, 202-90-31
Новгородская обл.	Старая Русса	Газпром газораспр. В. Новгород	(81652) 5-66-16
Новосибирская область	Новосибирск	Импультс-Сервис	(383) 201-56-52, 201-56-46, 291-49-41
Омская обл.	Новосибирск	Ринная Сервис Сибирь	(383) 201-14-58, 201-14-55, 299-72-31
	Омск	Регионгаз	(3812) 901-1211
	Омск	ЦГС-Сервис	(3812) 956 - 149
Оренбургская обл.	Омск	Омскоблгаз	(3812) 27-66-08, 27-66-02
	Орск	ИС-Монтаж	(3537) 33-55-50
Орловская обл.	Орск	ИП Лакирев А.Н.	(35352) 3-30-36
	Оренбург и др. города	Оренбургоблгаз	(3532) 341-371, 34-12-02
Орловская обл.	Орел	Теплосеть	(3532) 51-44-88
	Орел	Теплоцентр-сервис	(4862) 42-40-38, 8-910-208-09-67
	Пенза	Газовик-Сервис	(84120) 26-29-27, 26-29-28
Пензенская обл.	Пенза	Термосет сервис	(8412) 71-07-07
	Пенза	ИП Агафонов В. Г.	8-927-378-39-89
	Каменка	ИП Фофанов В.М.	8-906-159-68-46
Пермский край	Пермь	Технологии Климата	(342) 263-30-30
	Пермь	ТВВ-Сервис	8-950-449-45-65, (342) 247-91-88
Псковская обл.	Псков	Псковская газовая компания	(8112) 700-710, 700-708, 8-960-222-7-55-7
Республика Марий Эл	Йошкар-Ола	Газэнергоистемы	(8362) 38-05-36
Республика Беларусь	Минск	Единый сервис Евротерм	(10375) 17 39 39 504, 44 55 55
	Минск	ТЧУП Газкомплектсервис	(10375)(17) 209-32-17, 206-08-76
Республика Кабардино-Балкария	Нальчик	ИП Киселев А.В.	8-928-711-40-72
	Прохладный	ИП Ковтуненко Л.А.	8-928-690-67-87
Республика Киргизия	Прохладный	ИП Ерохин А.А.	8-909-487-15-28
	Бишкек	Сервисный центр	0552-903-903
Республика Северная Осетия-Алания	Беслан	ИП Есенов Р.К.	8-918-827-09-64
	Владикавказ	ЯДРО	(8672) 40-34-27, 8-918-704-46-18
	Владикавказ, Беслан	Единый сервисный центр	(86737) 3-04-33
Республика Адыгея	Майкоп	Газкомплект - Сервис	8-918-296-43-39, (8772) 55-69-00
	Майкоп	Инженерные системы	8-928-668-64-00
	Майкоп	ИП Федорченко В. В.	(8772) 55-24-86, 8-988-479-18-12
Республика Башкирия	Майкоп	Теплострой	(8772) 56-22-98
	Дюртюпи	Газпром газораспределение Уфа	(834787) 2 16 09
	Туймазы	Газпром газораспределение Уфа	(834782) 2 36 06
Республика Башкирия	Белебей	Газпром газораспределение Уфа	(834786) 5 43 91
	Белорецк	Газпром газораспределение Уфа	(834792) 5 30 56

Регион	Населённый пункт	Сервисный центр	Телефонный номер	
Республика Башкирия	Бирск	Газпром газораспределение Уфа	(834784) 4 53 38	
	Давлеканово	Газпром газораспределение Уфа	(834768) 3 27 50	
	Ишимбай	ИП Рахматуллин Р.А.	(34794) 2-32-43, 8-917-465-71-20	
	Ишимбай	Газпром газораспределение Уфа	(834794) 2 34 50	
	Князево	Газпром газораспределение Уфа	(8347) 229 94 70	
	Кумертау	Газпром газораспределение Уфа	(834761) 4 11 09	
	Мелеузе	Газпром газораспределение Уфа	(834764) 3 29 54	
	Месягутово	Газпром газораспределение Уфа	(834798) 3 30 31	
	Нефтекамский	Газпром газораспределение Уфа	(834783) 6 81 60	
	Октябрьский	Газпром газораспределение Уфа	(834767) 6 72 08	
	Салават	Газпром газораспределение Уфа	(83476) 35 24 03	
	Сибай	Газпром газораспределение Уфа	(834775) 5 36 70	
	Стерлитамак	Газпром газораспределение Уфа	(834773) 21 49 20	
	Стерлитамак	Единый сервисный центр	8-905-35-60-700	
	Уфа	Газкомплект	(8347) 291 28 60	
	Уфа	Газпром газораспределение Уфа	(8347) 223 53 49	
	Уфа	ИП Луговой А.А.	8-927-331-59-07	
	Уфа	ГазСтройИнвест	(347) 246-00-66	
	Учалы	Газпром газораспределение Уфа	(834791) 6 12 35	
	Республика Дагестан	Дербент	Теплотехник	8-963-426-69-59
Махачкала		Теплосервис	(8722) 91-10-74, 8-988-291-10-74	
Хасавюрт		ИП Басханов Р.А.	8-928-541-77-55	
Республика Казахстан	Хасавюрт	ИП Сулейманов И. Д.	8-928-588-88-83	
	Алматы	ТеплоРОСС Сервис	(727) 317-57-62	
Республика Калмыкия	Элиста	ИП Шамаева Н.	(84722) 2 -19-52	
Республика Крым	Элиста	ИП Киселев Э-В. В.	8-961-543-26-74, 8-917-682-85-06, 8-937-194-25-52	
	Керчь	ИП Наливайко С. А.	(06561) 9-22-11, 9-24-11, 8-978-711-66-29	
Республика Мордовия	Севастополь	Наш Сервис	(8692) 65-69-8, 8-978-718-53-73	
	Ардатов	Газпром газораспр. Саранск	(834-31) 3-10-22	
	Зубова Поляна	Газпром газораспр. Саранск	(834-58) 2-16-84	
	Ковылкино	Газпром газораспр. Саранск	(834-53) 2-23-39	
	Краснослободск	ИП Нотин А.И.	8-987-990-65-00, 8-909-325-96-26	
	Краснослободск	Газпром газораспр. Саранск	(834-43) 3-00-62	
	Рузаевка	Газпром газораспр. Саранск	(834-51) 6-66-24	
	Саранск	ГазСервис	(8342) 31-13-59,27-01-27	
	Саранск	ЛИВИГО	(8342) 30-59-04, 8-917-694-72-66	
	Саранск	ИП Телин К. В.	(8342) 47-21-26, 48-24-42	
	Темников	Газпром газораспр. Саранск	(834-45) 2-10-26	
	Чамзинка	Газпром газораспр. Саранск	(834-37) 2-14-65	
	Республика Татарстан	Альметьевск	Тепло Сервис Центр	(8553) 35-39-69, 8-951-062-96-16
		Балтаси	АскВарм	8-937-525-79-64
		Казань	ИП Громова Н.И.	(843) 527 80 20, +7 927 249 13 93, +7 987 237 33 47
		Казань	РОСТА	(843) 554-26-68, 293-03-40
Казань		Татгазселькомплект-Сервис	(843) 55-77-999, 55-77-900	
Республика Узбекистан	Набережные Челны	ТЕГПЛОФ	(8553) 36-46-36	
	Ташкент	Сервисный центр	998951949013	
Республика Чувашия	п. Кугеси	СТЭП	(83540) 2 40 83, +7 835 236 04 04, +7 903 345 27 49	
	пг. Кадикасы	ИП Петров Ю.Ю.	8-987-662-64-94	
Республика Якутия (Саха)	Якутск	СахаТеплоСервис Групп	(9142) 755-165	
	Якутск	Сахатранснефтегаз	(4112) 46-00-08, 46-00-07	
Ростовская обл.	Азов	ИП Уманец В.В.	8-918-568-78-09	
	Азов	ИП Красовский А.А.	8-905-456-21-68	
	Батайск	ИП Яковлев А.В.	8-928-296-41-79, 8-952-568-26-62	
	Белая Калитва	ИП Габриелян Р.Р.	(86383) 33-8-99, 2-77-97	
	Волгодонск	ИП Шестаков В.В.	8-928-905-53-93	
	Волгодонск	ИП Решетов В.В.	(8639) 26-12-11, 8-906-183-98-93	
	Зерноград	Нобигаз	(86359) 42-5-04	
	Каменск - Шахтинский	ИП Бордзань А.П.	(86365) 7-11-52, 8-928-147-11-52	
	Миллерово	ИП Черенков С.И.	8-906-422-67-20	
	Сальск	Универсал	(86372) 5-21-85, 8-928-185-35-09	
	Семикаракорск	Семикаракорскгоргаз	(86356) 4-21-42, 4-25-69	
	Таганрог	ИП Животовский М.К.	8-951-839-58-60	
	Таганрог	ИП Павлов А.В.	(8634) 43-12-53	
	Орловский	Комфорт	(86342) 51-4-70	
	Покровское	ИП Баранцов А.П.	(863) 472-08-46	
	Шахты	Шахтымежрайгаз	8-928-160-47-16	
	Шахты	ИП Лисичкин С.В.	8-918-542-49-39, 8-952-588-02-16	
	Шахты	ИП Сукова О.А.	8-928-147-94-94, 8-928-148-66-88, 8-938-100-55-33	

Регион	Населённый пункт	Сервисный центр	Телефонный номер
Рязанская обл.	Рязань	ИП Горшков А.О.	(4922) 22-22-60, 8-906-544-04-44
	Рязань	ИП Прыженков П.Ю.	8-910-900-22-12
Самарская обл.	Жигулёвск	Газтеплотрибор	(84862) 7-01-01
	Самара	Средневольтская газовая компания	(846) 310-20-67
	Самара	группа компаний Supergas	(846) 266 3-777, 202-12-00
	Сызрань	ИП Ставничий В.Н.	(8464) 33-07-18
Саратовская обл.	Чапаевск	ИП Шевцова И.М.	8-927-205-45-63, 8-917-107-85-60
	Саратов	Газовик	(8452) 740-760
	Саратов, Энгельс	Средняя Волга	(8453) 75-04-07
	Саратов	Акватерм-Монтаж	(8452) 209-504, 251-911, 8-937-225-19-11
	Саратов	Тепло-Газ	(8452) 431-495
Свердловская обл.	Асбест	ФОМЭК ПЛЮС	(34365) 2-66-13, 8-950-632-44-41
	Верхняя Пышма	ЭКВО ИНЖИНИРИНГ	(34368) 7-90-30, 8-982-640-58-07
	Красноуфимск	ИП Иглин А.Н.	(34394) 2-47-49
	Екатеринбург	Альфатан	(343) 328-33-28, 361-11-77, 361-88-58
	Нижний Тагил	СтройгазНТ	(3435) 37-91-37, 43-58-57
Смоленская обл.	Сысерть	ИП Бабушкин В.В.	(34374) 6-15-20, 8-922-60-48-102, 8-800-7000-442
	Смоленск	СЦ Дункан	(4812) 35-09-09
Ставропольский край	Арзгир	СтавАкваТерм	(8652) 7-233-98, 8-962-409-22-82
	Будённовск	ИП Карабейник В.Ю.	8-962-420-48-08
	Будённовск	ГАЗЫТСЕРВИС	8-918-740-91-11
	Донское	ИП Ерёмина Л.И.	(86546) 312-20
	Ессентукская	ИП Шахбазов В.О.	(87961) 5-27-27, 8-928-374-47-47, 8-928-337-41-29
	Зеленокумск	Зеленокумскрайгаз	(86552) 6-70-26, 6-76-75
	Кочубевская	Кочубеевскрайгаз	(86550) 3-82-51, 2-00-82
	Кочубевская	Стальтеплострой	8-928-936-38-89
	Красногвардейское	ИП Любимова В.П.	8-928-324-41-98
	Минеральные Воды	ИП Басистый П.В.	8-928-289-54-83, 8-928-262-48-27
	Минеральные Воды	ИП Савченко В.Б.	8-928-267-91-69
	Минеральные Воды	ИП Свидин Н.А.	8-928-936-60-36
	Невинномысск	Центр отопления и водоснабжения	(86554) 7-10-89, 8-928-820-31-38
	Нефтекумск	ИП Симинюта В.Н.	(86558) 2-29-81
Новопавловск	Новопавловскрайгаз	(87938) 432-66	
Ставрополь	ИП Дегтярёв А.В.	8-962-440-48-47	
Ставрополь	Тепло-Опт	(8652) 24-66-09	
Ставрополь	КПК Ставропольстройторг	(8652) 95-32-56, 95-36-11	
Тамбовская обл.	Моршанск	ИП Шамочкин Ю.Е.	(47533) 4-12-78, 8-910-654-17-35
	Тамбов	Теплоника - Сервис	(4752) 71-54-74, 8-915-880-49-07
Тверская обл.	Тверь	ИП Гончаров Д.В.	(4822) 77-35-96, 77-35-85, 77-35-88
	Алексин	ИП Иванцов З.П.	8-980-720-51-71
Тульская обл.	Новомосковск	Прометей	(48762) 2-74-96, 8-953-427-02-14, 8-910-949-30-88
	Тула	Теплосервис	(4872) 700-112, 700-113, 8-910-942-74-82
	Тула	Центргазсервис	(4872) 70-28-40
Тюменская обл.	Берёзово	Берёзовогаз	(34674) 2-16-99, 2-15-84, 2-21-82
	Тюмень	Тюменьгазсервис	(3452) 58-04-04, 73-53-65
	Тюмень	ИП Сабанцева Л.А. Котельщики	(3452) 48-99-36, 988-738, 8-909-736-95-86
	Ишим	ОСК-Газовик	(34551) 6-82-40, 2-60-51
	Тобольск	Тобольсксервискомплект	8-922-475-18-42
Удмуртская республика	Нефтеюганск	Нефтеюганскгаз	(3463) 27-69-04, 27-73-04, 27-57-14
	Заводоуковск	ИП Богданов А.В.	(34542) 6-79-11, 8-904-888-63-29, 8-952-677-91-26
	Воткинск	ИП Ячичкина Н.А.	(34145) 3-14-76, 8-912-469-09-54
	Глазов	ИП Анисимов А.В.	8-919-907-80-77
	Завьялово	ИП Овчинников Д.В.	(3412) 62-00-85, 906-220, 8-909-715-04-50
Ульяновская обл.	Ижевск	ИП Туранов А.С.	(3412) 23-33-92, 23-33-29, 8-909-052-66-78
	Ижевск	Строй Инвест	(3412) 90-72-75, 8-909-060-72-75
	Ижевск	Центргазсервис	(3412) 569-781, 555-516
	Дмитровград	Единая Служба Монтажа	8-909-358-55-11
	Ульяновск	Единая Служба Монтажа	(8422) 76-52-91
Челябинская обл.	Ульяновск	Современный Сервис	(8422) 73-29-19, 73-44-22
	Челябинск	РСТ - Теплотехника	(351) 77-55-343, 777-53-97, 8-952-511-50-78, 8-908-043-13-95
	Копейск	Газпром газораспр. Челябинск	(35139) 7-29-00
Чеченская республика	Магнитогорск	ИП Арелина Г.Ю.	8-908-588-71-28, (3519) 20-30-80, 58-59-00
	Миасс	АстанаГаз	8-908-579-33-18
	Аргун	ИП Магомедова М.И.	8-928-890-86-42
Ярославская обл.	Грозный	Отопление 21 века	8-963-590-10-00
	Углич	Отопительная водная техника	8-920-131-01-36
Ярославль	Полимастер-С	(4852) 92-13-95	