

Водонагреватель газовый проточный

VEGA



**Инструкция по монтажу, эксплуатации
и обслуживанию**

Оглавление

1. Общая информация

1.1 Важные предписания.	3
1.2 Главные размеры.	4
1.3 Технические данные.	6
1.4 Основные части.	7
1.5 Функциональная схема.	9

2. Обслуживание

2.1 Управление водонагревателем.	9
2.2 Кнопка управления работой водонагревателя.	9
2.3 Ручка переключателя температуры воды	10
2.4 Подготовка водонагревателя к работе .	10
2.5 Работа водонагревателя	10
2.6 Выбор температуры нагрева воды	10
2.7 Безопасность работы водонагреват.	10
2.8 Прерывание рабочего режима	11
2.9 Отключение водонагревателя	11
2.10 Защита водонагревателя от замерзания	11
2.11 Текущий ремонт	11

3. Монтаж

3.1 Основные нормы.	12
3.2 Безопасные расстояния.	12
3.3 Важные предписания	12
3.4 Отвод продуктов сгорания.	12
3.5 Перечень работ, необходимых при вводе водонагревателя в эксплуатацию.	13

4. Уход

4.1 Периодический контроль функций водонагревателя	13
4.2 Демонтаж предохранителя обратной тяги	13
4.3 Демонтаж аварийного термостата	14
4.4 Демонтаж теплообменника	14
4.5 Уход за теплообменником	14
4.6 Демонтаж запальной горелки	14
4.7 Уход за запальной горелкой	15
4.8 Демонтаж основной горелки	15
4.9 Демонтаж сопел основной горелки.	15
4.10 Уход за основной горелкой	15
4.11 Уход за цепью термодатчика.	15
4.11 Уход за водно-газовой арматурой	15

5. Регулировка	16
--------------------------	----

6. Комплектность поставки.	16
------------------------------------	----

7. Рекламация	16
-------------------------	----

8. Способы ликвидации	16
---------------------------------	----

Уважаемый покупатель

Вы стали обладателем газового проточного водонагревателя VEGA, который предназначен для нагрева хозяйственной воды в домашних условиях и на предприятиях.

При обслуживании водонагревателя необходимо соблюдать определенные правила, поэтому в Ваших интересах внимательно ознакомиться с данной инструкцией и действовать согласно всех приведенных предписаний.

Верим, что наше изделие будет надежно и долго служить.

1 Общая информация

1.1 Важные предписания

- Перед установкой прибора проверьте данные, указанные на информационной панели (страна назначения, класс и категория прибора, вид топлива и его присоединительное избыточное давление). Данные должны соответствовать условиям сети.
- Установку прибора и также возможную настройку водонагревателя на другой вид топлива может выполнить только уполномоченная организация.
- Присоединение к дымоходу необходимо согласовать с компетентным строительным учреждением, присоединение должно соответствовать **ČSN 73 4201**.
- Перед введением водонагревателя в эксплуатацию необходимо проверить линию отвода продуктов сгорания.
- Введение водонагревателя в эксплуатацию может выполнить только организация, уполномоченная производителем. Обязательства по гарантийному и послегарантийному обслуживанию возлагаются на продавца или на рекомендуемую уполномоченную сервисную организацию, отметка которой должна быть в Гарантийном талоне на первой странице. Список уполномоченных сервисных организаций должен быть предоставлен заказчику при покупке прибора. Без отметки уполномоченной сервисной организации о вводе водонагревателя в эксплуатацию гарантия на данное изделие не распространяется.
- При вводе водонагревателя в эксплуатацию специалист уполномоченной сервисной организации обязан выполнить следующее:
 - проконтролировать выполнение монтажа и подключение водонагревателя,
 - проконтролировать герметичность соединений,
 - выполнить необходимую регулировку,
 - ознакомить Пользователя с правилами обслуживания водонагревателя и ухода за ним,
 - напомнить о необходимости соблюдения безопасного расстояния от прибора до горючих стен и их защите согласно **ČSN 06 1008** и **ČSN 73 0823**.
- Водонагреватель может быть подключен только

на тот вид и то давление газа, которые указаны на заводском типовом щитке.

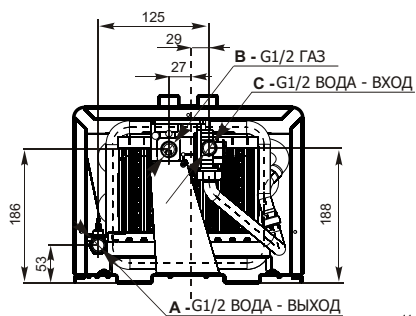
- Обслуживать водонагреватель при его эксплуатации могут только взрослые люди, основательно ознакомленные с требованиями и правилами эксплуатации, изложенными в данной "Инструкции...".
- При эксплуатации и обслуживании водонагревателя не допустимы какие-либо иные манипуляции, не отвечающие требованиям данной "Инструкции...". Завод - изготовитель не несет ответственность за неисправности, возникшие вследствие неправильного обращения с прибором.
- На самом водонагревателе и на расстоянии менее 100 мм от него не должны находиться предметы из горючих материалов.
- При эксплуатации водонагревателя Пользователь должен время от времени проводить контроль его работы.
- Установленный и смонтированный водонагреватель нельзя перемещать на новое место.
- Для безопасной и долговременной работы водонагревателя рекомендуем один раз в год обращаться в уполномоченную сервисную организацию с просьбой о проведении периодического контроля функций водонагревателя и его технического обслуживания.
- Пользователь не имеет право вмешиваться в опломбированные части водонагревателя.
- Предупреждаем об опасности возникновения ожогов при непосредственном контакте с отверстием водонагревателя и его окружением при эксплуатации прибора.
- Водонагреватель нельзя устанавливать в помещениях, в которых может возникать разрежение от вентиляционных устройств. Разрежение может нарушить процесс отвода продуктов сгорания водонагревателя.

1.1.1 Значение сокращений и использованных символов

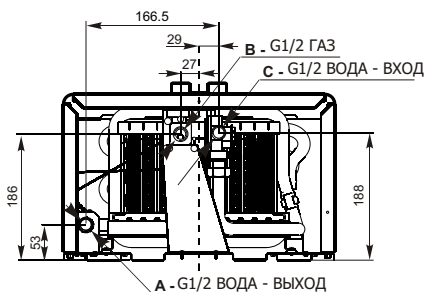
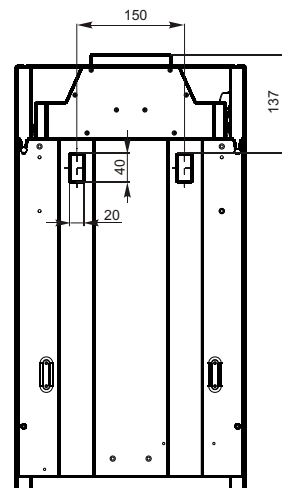
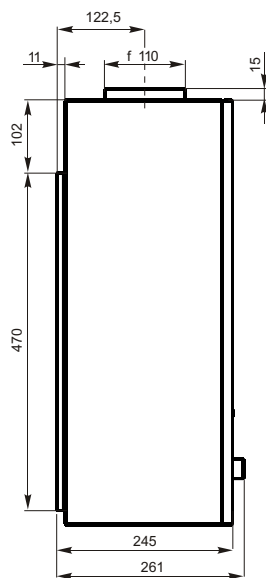
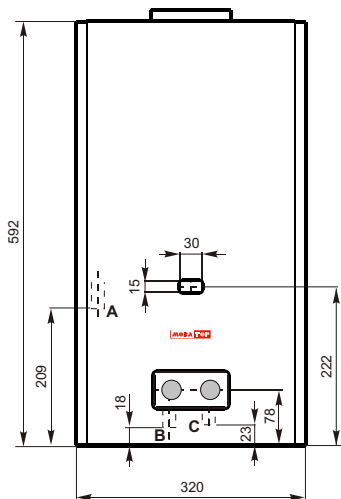


Внимание

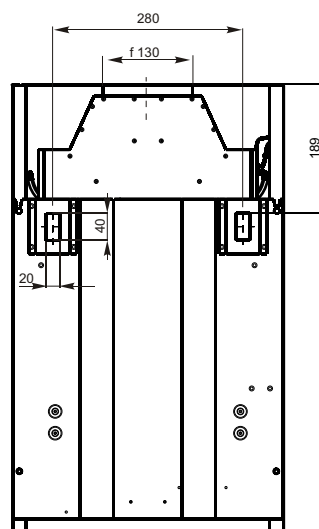
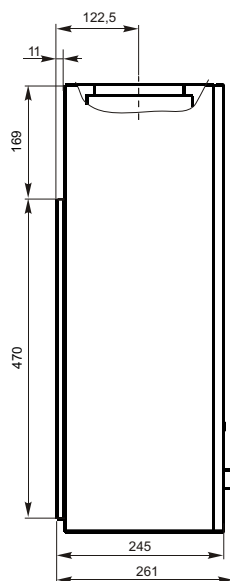
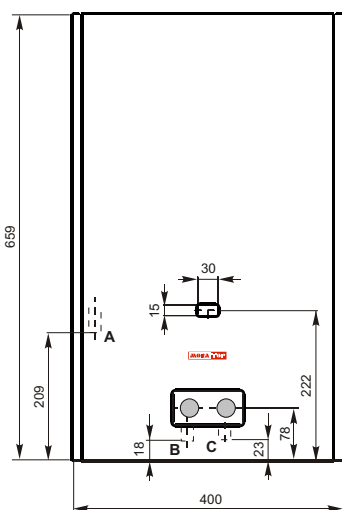
1.2 Главные размеры



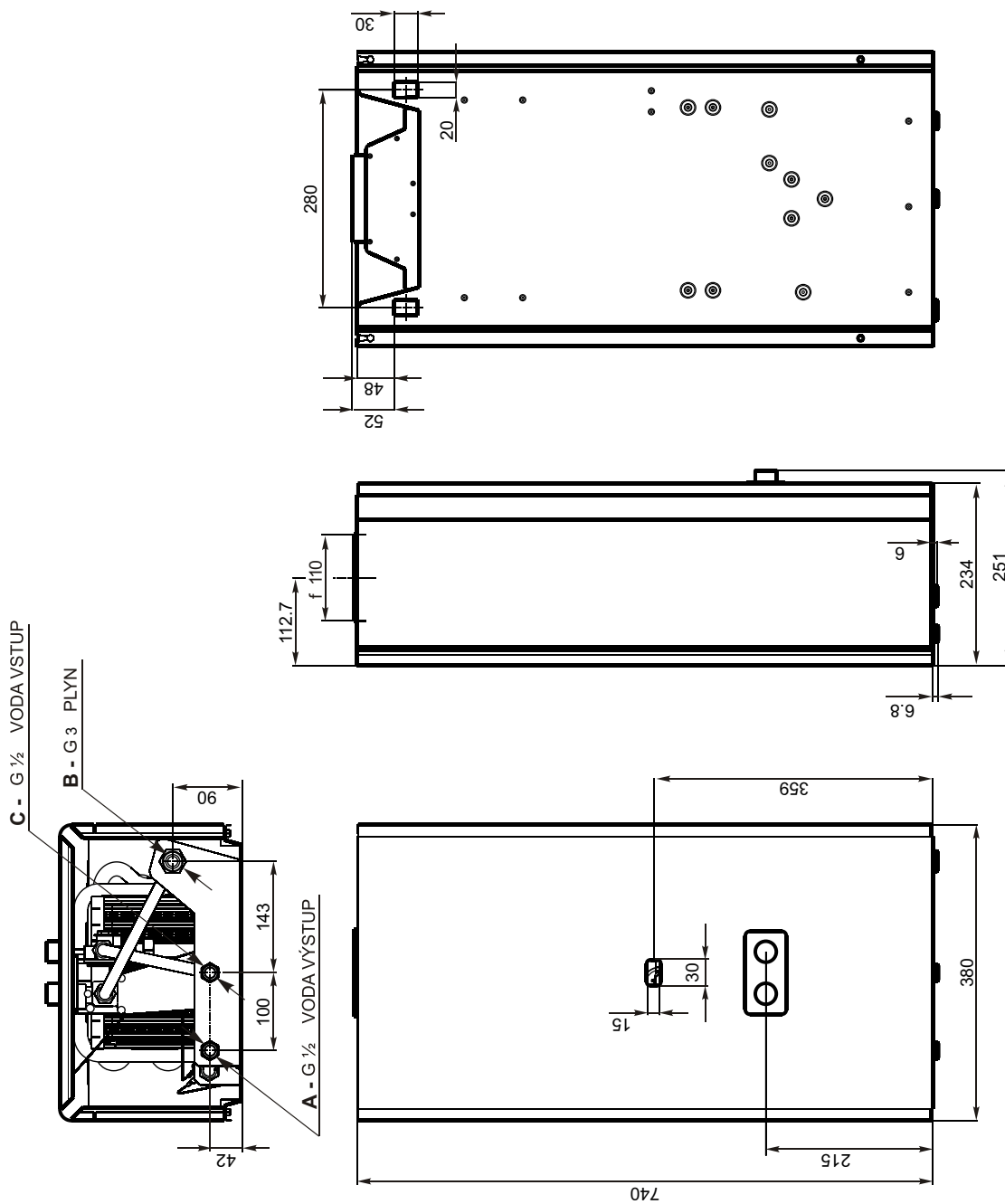
VEGA10



VEGA13
VEGA16



VEGA10 Max



1.3 Технические данные

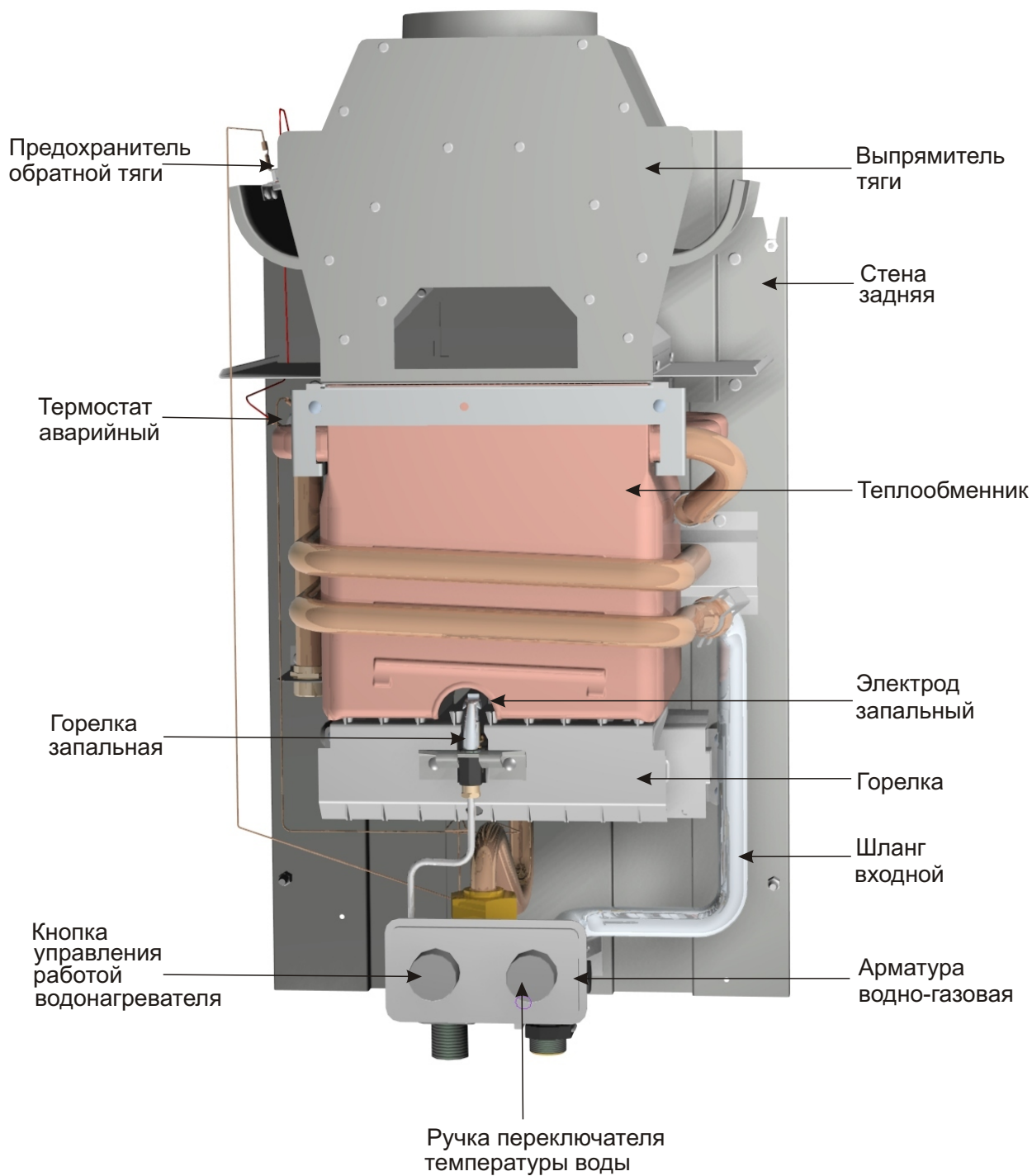
Тип нагревателя	Ед.измерения	VEGA10	VEGA13	VEGA16	VEGA10MAX	
Категория		II _{2H3+}				
Исполнение		B _{11BS}				
Номинальная тепловая мощность	кВт	17,3	22,6	26,4	17,3	
Номинальная потребляемая мощность	кВт	19,7	26,2	30,5	19,7	
КПД*	%	91,5	90	90,5	91,5	
Минимальное давление воды	бар	0,2÷0,5				
Максимальное давление воды	бар	10				
Расход воды при нагреве на 50° С	л.мин ⁻¹	2,5÷5	3,25÷6,5	4,0÷8,0	2,5÷5	
Расход воды при нагреве на 25° С	л.мин ⁻¹	5÷10	6,5÷13	8,0÷15,2	5÷10	
Потери давления при расходе воды 10 л/мин и давлении 1 бар	бар	0,5	0,6	0,7	0,5	
Топливо - присоединительное избыточное давление	G20 (пр.газ)	мбар	13 - 20			
	G30(б., п-б.)	мбар	29			
	G31(пропан)	мбар	37			
Диаметр основной горелки	G20	мм	1,4	1,35	1,35	1,4
	G30	мм	0,78			
	G31	мм	0,78			
Давление газа на сопло	G20	мм.вод.ст/мбар	80/7,8	107/10,5	109/10,7	80/7,8
	G30	мм.вод.ст/мбар	250/24,5	280/27,5	287/28,1	250/24,5
	G31	мм.вод.ст/мбар	340/33,3	360/35,3	330/32,4	340/33,3
Диаметр сопла запальной горелки	G20	мм	0,28 (SIT 0,6 / 0,4)			
	G30	мм	0,17			
	G31	мм	0,17			
Номинальное потребление топлива	G20	м ³ .час ⁻¹	2,071	2,76	3,211	2,071
	G30	м ³ .час ⁻¹ /кг.час ⁻¹	0,631/1,50	0,806/1,94	0,96/2,31	0,631/1,52
	G31	м ³ .час ⁻¹ /кг.час ⁻¹	0,81/1,52	1,05/1,97	1,16/2,09	0,81/1,52
Температура продуктов сгорания	°С	180				
Объем продуктов сгорания	г/сек	16,8	22,6	26,4	16,8	
Диаметр трубы отвода продуктов сгорания	мм	110	130	130	110	
Вес водонагревателя нетто/брутто	кг	11/12,5	13/15	15/17	14/15,5	

* КПД достигнут при Δt 25°С и при максимальном потоке

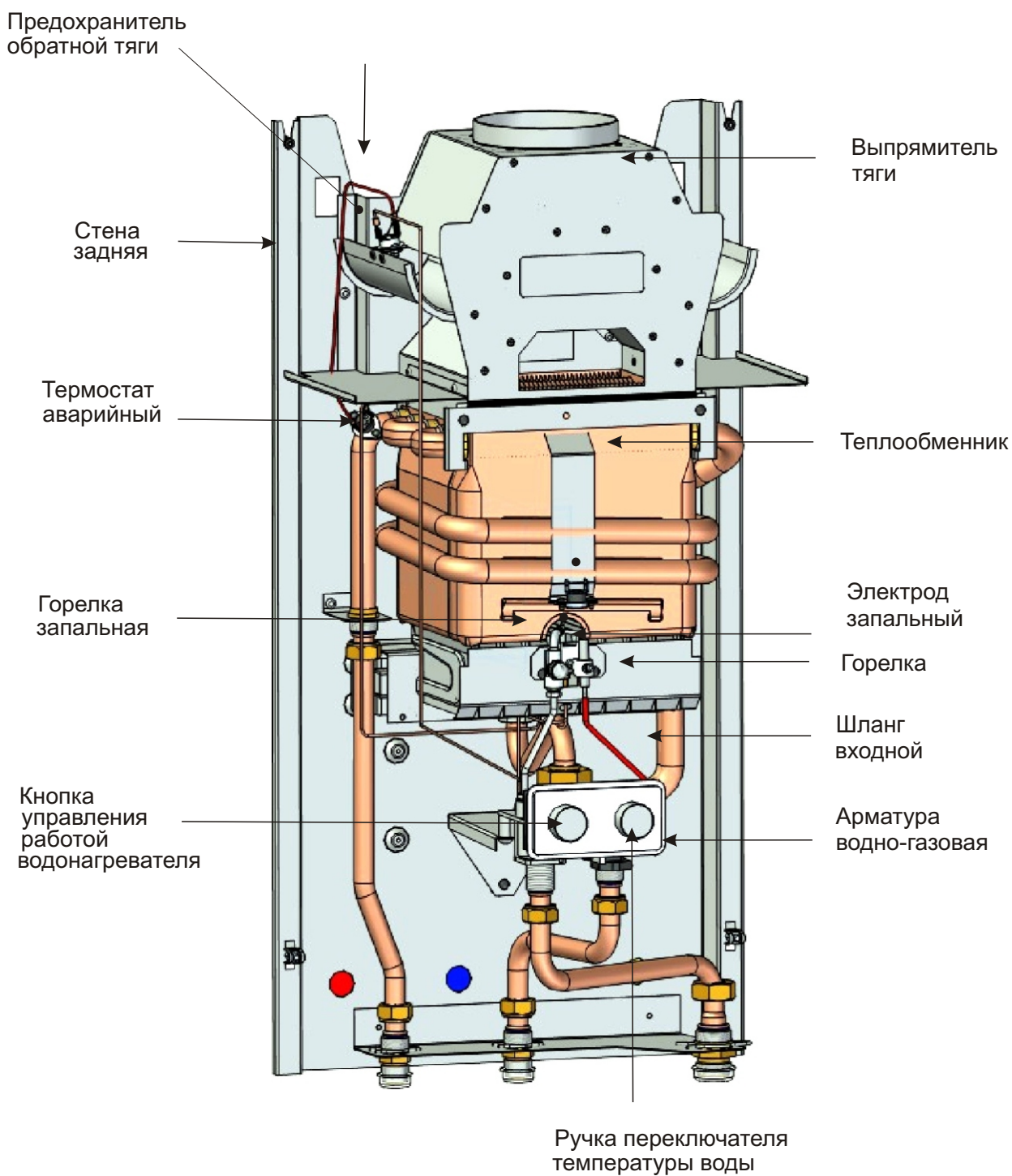
Данные о номинальном расходе газа указаны при температуре 15°С и атмосферным давлением 1013,25 мбар, сухой газ.

1.4 Основные части

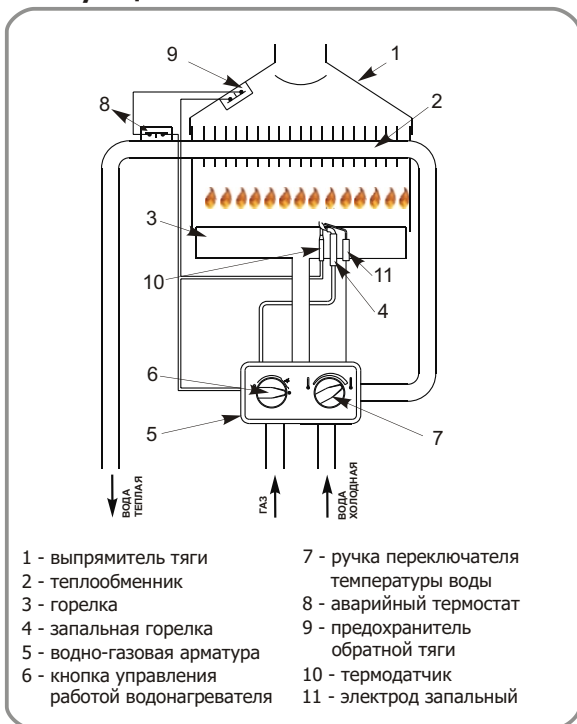
VEGA10, VEGA13, VEGA16



VEGA10 Max



1.5. Функциональная схема



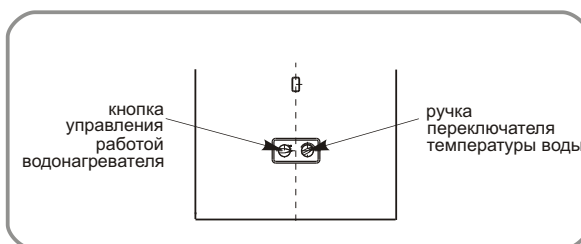
Основной функциональной частью водонагревателя является узел, состоящий из совмещенной компактной универсальной водно-газовой арматуры, газовых основной и запальной горелок. Над основной горелкой расположен теплообменник, обеспечивающий передачу тепла от продуктов сгорания в протекающую воду.

- **Теплообменник** оснащен аварийным термостатом, защищающим водонагреватель и его окружение от повышения температуры выше установленной. Отвод продуктов сгорания выполняется через дымоход посредством выпрямителя тяги, обеспечивающим защиту от возможной утечки продуктов сгорания в помещение.
- **Водно-газовая арматура** решена как компактный узел, снабженный регулятором давления газа. Вода, протекающая через водную часть водно-газовой арматуры, вызовет открытие главного газового вентиля и, тем самым, освободит проход газа до основной горелки. Газ моментально загорится от запальной горелки. Таким образом водонагреватель начинает работать.
- **Горелка** снабжена термоэлектрическим предохранительным устройством, интегрированным с компактной водно-газовой арматурой.
- **Главный газовый вентиль** является частью водно-газовой арматуры и управляется непосредственно водной арматурой в зависимости от установленного Потребителем протока воды при отборе. Данная функция обеспечивает неизменность температуры воды на выходе в полном диапазоне протока воды в соответствии с таблицей раздела - Технические данные. После окончания отбора ГВС основной газовый вентиль закрывается, основная горелка гаснет и водонагреватель с горячей запальной горелкой готов к дальнейшему использованию.

2. Обслуживание

2.1. Управление водонагревателем

Управление запуском или остановкой водонагревателя выполняется автоматической комбинированной арматурой в зависимости от закрытого или открытого протока воды. Элементы управления дают возможность быстро ввести водонагреватель в работу и установить необходимые рабочие параметры.



2.2. Кнопка управления работой водонагревателя

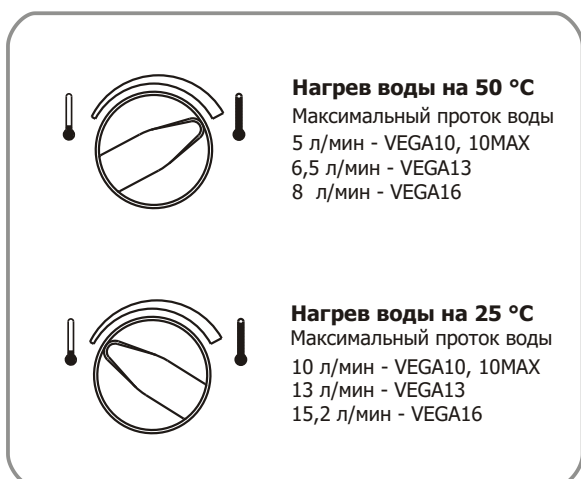
Кнопка управления работой водонагревателя интегрирует две его функции:

- установку рабочего состояния водонагревателя
- зажигание запальной горелки при запуске водонагревателя.



2.3 Ручка переключателя температуры воды

При повороте ручки переключателя температуры воды из одного крайнего положения в другое медленно меняется температура воды на выходе из водонагревателя (максимальный проток воды в пределах 5-10 / 6,5-13 / 8-15,2 л/мин.). Крайние положения ограничены упорами.



2.4. Подготовка водонагревателя к работе

- открыть вентиль воды и газовый клапан на входе в водонагреватель
- повернуть кнопку управления в положение "зажигание" и нажать
- повернуть нажатую кнопку в положение , возникнет искра и загорится запальная горелка
- оставить кнопку управления нажатой в течение 10 секунд с момента зажигания запальной горелки.

После отпущения кнопки запальная горелка должна гореть. В обратном случае необходимо повторить процесс зажигания!

- Повернуть кнопку управления в рабочее положение .

2.5. Работа водонагревателя

Водонагреватель начинает работать автоматически с момента начала отбора ГВС в одном из мест отбора воды. Нагрев воды заканчивается при прекращении отбора ГВС. После погасания главной горелки водонагреватель готов к дальнейшему использованию.

2.6. Выбор температуры нагрева воды

Водонагреватель выполнит Ваши требования, касающиеся количества и температуры горячей воды, только в возможностях своей мощности. При подготовке водонагревателя к работе нужно установить ручку переключателя температуры воды в положение, соответствующее тому, какую температуру воды Вы хотите иметь. В таблице 1 приведены возможные варианты установки переключателя температуры воды для получения необходимой температуры.

Таблица 1

Расход воды (л/мин)			Темпер. нагрева воды (°C)	Положение кнопки переключателя температуры воды
VEGA10 VEGA10MAX	VEGA13	VEGA16		
2,5 - 5	3,25 - 6,5	4 - 8	50 ↑	
5 - 10	6,5 - 13	8 - 15,2	25	

2.7 Безопасность работы водонагревателя

Безопасность работы водонагревателя обеспечивают одновременно несколько устройств:

- **Автоматическая водно-газовая арматура** - обеспечивает автоматическую подачу газа в основную горелку при отборе теплой воды и прекращение подачи газа при закрытии крана отбора теплой воды.
- **Термоэлектрическое предохранительное устройство** - защищающее от утечки незажженного газа, закрывает подвод газа к водонагревателю в случае погасания пламени запальной горелки или при нарушении цепи термодатчика.
- **Аварийный термостат** - ограничитель температуры воды, представляет собой биметаллический термоэлемент, последовательно соединенный с чувствительным элементом термодатчика, термоэлектрическим предохранительным устройством и предохранителем обратной тяги.
- **Предохранитель обратной тяги** - биметаллический термоэлемент, последовательно соединенный с чувствительным элементом термодатчика, термоэлектрическим предохранительным устройством и аварийным термостатом. Если произойдет частичное засорение дымовых труб, которое будет способствовать попаданию продуктов сгорания в помещение, предохранитель обратной тяги регистрирует повышение температуры окружающего его пространства под влиянием утечки продуктов сгорания и вызовет отключение водонагревателя.
- Подготовка водонагревателя к эксплуатации возможна только после охлаждения предохранителя обратной тяги (прибл. через 10 минут).
- Предохранитель обратной тяги обязательно должен функционировать во время работы водонагревателя и на его функции ничто не должно влиять (например, изменение положения).
- В случае повторного отключения предохранителя обратной тяги, необходимо обратиться к специалистам уполномоченной сервисной организации.

- Рекомендуем, хотя бы один раз в год, дать возможность специалистам уполномоченной сервисной организации проконтролировать правильность функций предохранителя - не отключается ли водонагреватель из-за засорения труб отвода продуктов сгорания.
- В случае необходимости замены дефектного предохранителя обратной тяги должен быть использован предохранитель, указываемый в "Каталоге запасных частей" для данного типа водонагревателя. После монтажа вновь устанавливаемого предохранителя должно быть проведено испытание его функций.
- Демонтаж предохранителя обратной тяги осуществляется отворачиванием 2 винтов крепления предохранителя и отсоединением проводов от предохранителя.

2.8. Прерывание рабочего режима

- При повороте кнопки управления работой водонагревателя из положения **"РАБОТА"** в положение **"ГОТОВНОСТЬ"** погаснет пламя основной горелки, прекратится нагрев воды, но пламя запальной горелки продолжает гореть.
- При установке кнопки управления работой водонагревателя в положение **"ВЫКЛЮЧЕНО"** водонагреватель будет немедленно выведен из работы. Пламя основной и запальной горелок погаснет. Для следующего ввода водонагревателя в работу необходимо выполнить операции, описанные в разделе "Подготовка водонагревателя к работе".

2.9. Отключение водонагревателя

Отключение водонагревателя необходимо выполнять при длительных перерывах в работе водонагревателя, например, при его ремонте или профилактике, или во время Вашего отпуска и при отъезде.

Для этого необходимо выполнить следующее:

- установить кнопку управления работой водонагревателя в положение **"ВЫКЛЮЧЕНО"**
- закрыть запорный кран подвода газа и кран подвода холодной воды.

2.10 Защита водонагревателя от замерзания

- Водонагреватель необходимо предохранить от замерзания.

2.11 Текущий ремонт

Правильный и квалифицированный ремонт и своевременная профилактика сохраняют водонагреватель в хорошем рабочем состоянии и продлят срок его службы. Уход за водонагревателем требует специальной подготовки и знаний прибора. Рекомендуем, чтобы ремонт и техническое обслуживание водонагревателя выполнялись только квалифицированными специалистами уполномоченной сервисной организации.

Непрофессиональные действия могут быть причиной поломок, на устранение которых потребуются большие финансовые затраты. Техническое обслуживание водонагревателя должно проводиться один раз в год.

Вы сами можете выполнять следующий уход за водонагревателем:

- Вымыть внешнюю поверхность кожуха водонагревателя, используя мягкую тряпку, намоченную в воде с добавлением моющих средств, которые не повредят его лакированную поверхность.



При ремонте и уходе за водонагревателем необходимо вывести прибор из эксплуатации!

3. Монтаж

Нижеследующая часть инструкции предназначена для специалистов, уполномоченных выполнять введение в эксплуатацию газовых проточных водонагревателей MORA-TOP, их наладку и уход за ними.

Установку водонагревателя может произвести только специализированная фирма, имеющая разрешение на данную деятельность.

Комплект присоединительных трубок для присоединения водонагревателя (9565.000) можно дополнительно заказать, как принадлежность.

3.1. Основные нормы

- ČSN EN 1775 - Газоснабжение. Газовые сети в зданиях. Макс. давление - 5 бар. Общие требования.
- ČSN 38 6462 - Газоснабжение - Напорные станции, распределение и использование.
- ČSN 73 0823 - Протипожарные свойства веществ. Степень горючести строительных материалов.
- ČSN 73 4201 - Дымоходы - решение, исполнение и подключение потребителей.
- ČSN 06 1008 - Пожарная безопасность тепловых устройств.
- ČSN 06 0830 - Вспомогательные приспособления для центрального отопления и нагрева хозяйственной воды.
- TPG 704 01 - Бытовые газовые сети.
- Изготавливаемые водонагреватели соответствуют нормам: ГОСТ 19910, СТБ-МЭК 60335-1.

3.2. Безопасные расстояния

Для соблюдения пожарной безопасности при установке водонагревателя необходимо соблюдать следующие безопасные расстояния от стен со степенью горючести:

- V, C_1, C_2 - мин. 20 мм,
- C_3 - мин. 40 мм.

Под безопасным расстоянием подразумевается расстояние от внешних контуров водонагревателя и устройства отвода продуктов сгорания до горючих материалов.

Степень горючести материала:

- V - негорючий строительный материал
- C_1 - трудногорючий строительный материал
- C_2 - среднегорючий строительный материал
- C_3 - легкогорючий строительный материал

3.3 Важные предписания

- Водонагреватель может быть безопасно использован в помещениях согласно ČSN 33 2000-3 и ČSN EN 60529. При опасности возникновения горючих газов, горючего пара, пожара или взрыва (например, в течение клейки линолеума, ПВХ и

тп.) необходимо водонагреватель вовремя вывести из эксплуатации.

- При установке водонагревателя в закрытом помещении, объем данного помещения должен составлять мин. 8 м³. Также необходимо обеспечить достаточную вентиляцию помещения согласно действующих норм.
- Подвод воздуха на горение рассчитывается согласно норме TPG 70401 по формуле:
 $V_B = c \cdot Q_g$ [м³.час⁻¹]
 V_B - необх. количество воздуха на горение [м³.час⁻¹]
 Q_g - ном. потреб. мощность водонагревателя [кВт]
 c - коэффициент ($c = 2,2$) [м³.час⁻¹.кВт⁻¹]
- Водонагреватель должен иметь достаточный подвод воздуха, который ни в коем случае не должен быть ограничен, особенно при установке водонагревателя в ванной комнате.
- Водонагреватель должен быть прочно укреплен на стене. Под него должна быть подложена прокладка из негорючего материала, размеры сторон которой на 100 мм больше, чем размеры сторон задней стены водонагревателя.
- При установке водонагревателя на природный газ необходимо учитывать предписания TPG 704 01. При установке водонагревателя на пропан-бутан или в случае использования пропан-бутановых баллонов необходимо руководствоваться предписаниями ČSN 38 6462.
- Запорные краны подвода воды и газа должны быть легко доступны.
- Максимальное избыточное давление воды, на которое сконструирован водонагреватель - 10 бар. Избыточное давление воды не должно превысить данную величину.
- На водопроводной линии, между водонагревателем и запорным вентилем, рекомендуем установить предохранительный вентиль с максимальным давлением до 10 бар в соответствии с существующими установочными размерами.
- Трубы для отвода продуктов сгорания должны быть изготовлены из антикоррозионного материала, стойкого к воздействию продуктов сгорания.
- Входная вода не должна превысить температуру 35°C.
- При использовании рычажного смесителя фирма MORA-TOP рекомендует установить в трубопровод амортизатор гидравлических ударов.
- На входе воды в водонагреватель должен быть установлен фильтр.

3.4. Отвод продуктов сгорания

Продукты сгорания отводятся трубой \varnothing 110 мм (при необходимости \varnothing 130 мм согласно типа водонагревателя), изготовленной из материала, стойкого к их воздействию. Насадка выполняется вовнутрь трубы, т.е. против движения продуктов

сгорания.

Для присоединения водонагревателя к дымоходу можно использовать редукции, которые можно заказывать в рамках принадлежности.

Дымоход должен быть герметичным и стойким к воздействию продуктов сгорания. Под стойкостью к воздействию продуктов сгорания подразумевается стойкость при тепловой нагрузке и стойкость к воздействию конденсата продуктов сгорания. Тяга дымохода должна быть от 5 до 100 Па. Проверку дымохода и согласование возможности его эксплуатации проводит специальная организация.

3.5. Перечень работ, проводимых при вводе водонагревателя в эксплуатацию

- Инструктаж Заказчика, сдача прибора, подтверждение о вводе в эксплуатацию в гарантийном талоне.
- Контроль комплектности сопроводительных документов:
 - инструкция по монтажу, эксплуатации и обслуживанию,
 - гарантийный талон с заполнением даты продажи, с записью о проведении монтажа прибора уполномоченной сервисной организацией, контроль соответствия производственного номера,
 - подтверждение о ревизии дымохода.
- Контроль правильности размещения прибора - соблюдение расстояния от горючих веществ.
- Контроль присоединения к газопроводу:
 - герметичность крана, резьбовых и других соединений,
 - доступность запорного крана.
- Контроль присоединения к водопроводу:
 - давление воды перед входом в водонагреватель при закрытом и открытом протоке воды,
 - контроль герметичности соединений.
- Контроль устройства отвода продуктов сгорания:
 - правильность подгонки труб отвода продуктов сгорания,
 - контроль функции предохранителя обратной тяги.
- Контроль регулировки прибора:
 - температура воды на выходе при минимальном и максимальном протоке воды,
 - объём воды при минимальном и максимальном протоке воды.
- Контроль:
 - функций термоэлектрического предохранителя, времени срабатывания, мощности,
 - зажигания запальной горелки,
 - зажигания основной горелки.

➤ Демонстрация функций проточного водонагревателя:

- регулировка объёма воды,
- регулировка количества газа,
- зажигание запальной горелки,
- отключение водонагревателя.

4. УХОД

Регулярный уход за водонагревателем помогает избежать возможных дефектов. Рекомендуется выполнять квалифицированный уход за прибором минимально 1 раз в год. Квалифицированное техническое обслуживание состоит из операций текущего ухода и ремонта и операций, выполняемых на основных функциональных узлах водонагревателя. Перед каждой операцией необходимо вывести прибор из эксплуатации.

4.1. Периодический контроль функций водонагревателя

При проведении ежегодной ревизии водонагревателя должен выполняться периодический контроль следующих его функций:

- Контроль функции термоэлектрического предохранителя пламени (время срабатывания).
- Контроль медленного зажигания основной горелки.
- Контроль пламени основной горелки - при необходимости очистить пластины и сопла.
- Контроль, в случае необходимости регулировка номинальной мощности водонагревателя.
- Контроль закрытия вентиля газовой арматуры и погасания горелки при закрытии протока воды.
- Контроль герметичности газовых соединений.
- Очистка сетки (фильтра) на входе воды перед водной арматурой.
- Очистка чувствительного элемента термодатчика, подтянуть термодатчик, очистить соединения в термоэлектрической цепи.
- Контроль теплообменника, при необходимости очистить теплообменник.
- Контроль функций предохранителя обратной тяги (закрыть отвод продуктов сгорания, через 2 минуты отключение водонагревателя, через 10 минут - запуск).

4.2 Демонтаж предохранителя обратной тяги

Предохранитель обратной тяги выведет водонагреватель из эксплуатации на основании повышения температуры в его окружении. Температура повышается под воздействием продуктов сгорания, уходящих вне дымового канала водонагревателя. Температура срабатывания предохранителя - 90 °С.

➤ **Демонтаж:**

- отсоединить провода от предохранителя обратной тяги
- вывинтить два винта, которыми предохранитель крепится к держателю на выпрямителе тяги. Предохранитель снять.
- **Монтаж** оригинального предохранителя выполняется путем его привинчивания в надлежащие отверстия выпрямителя тяги.

4.3. Демонтаж аварийного термостата

Аварийный термостат обеспечит выведение водонагревателя из эксплуатации, как только температура воды в теплообменнике превысит 90 °С.

➤ **Демонтаж:**

- отсоединить провода от аварийного термостата
- вывинтить два винта, которыми аварийный термостат крепится в месте выхода из теплообменника.
- **Монтаж** оригинального аварийного термостата выполняется его привинчиванием в надлежащие отверстия на выходном трубопроводе теплообменника.

4.4. Демонтаж теплообменника

- Слить воду из водонагревателя.
- Демонтировать ограничитель температуры воды.
- Демонтировать запальную горелку от главной горелки.
- Демонтировать основную горелку.
- Ослабить хомут на основной трубке и трубку высунуть.
- Демонтировать прижимную планку в нижней части выпрямителя тяги.
- Вытащить теплообменник из водонагревателя по направлению к себе.
- **Монтаж** выполнить в обратном порядке.

4.5. Уход за теплообменником

Уход за теплообменником заключается в устранении осадка с внешней и внутренней поверхностей.

Осадок на внешней поверхности образует сажа, которая возникает при неполном сгорании газа в камере сгорания и пыль в помещении.

Осадок на внутренней поверхности - накипь, образуется при нагреве воды с меньшим или большим содержанием карбоната кальция, который способствует зарастанию теплообменника и ухудшает отвод тепла. Недостаточный нагрев воды или слишком маленький проток воды через нагреватель указывают на то, что теплообменник необходимо очистить от накипи.

➤ **Устранение осадка с внешней поверхности**

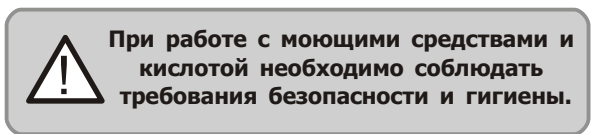
- промывка напором воды между пластинами
- при сильном загрязнении поверхности весь теплообменник нужно опустить в горячий раствор мыла или иного синтетического поверхностно-

активного моющего средства

- поддержать теплообменник в растворе 10-15 минут и промыть сильной струёй воды
- при необходимости весь процесс повторить

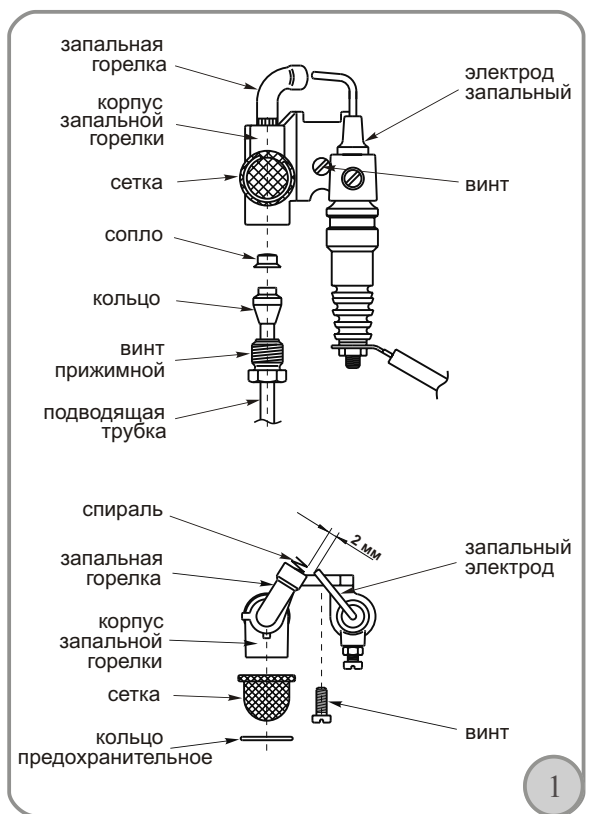
➤ **Устранение осадка с внутренней поверхности**

- На внутренней поверхности образуются минеральные отложения, которые удаляются 7% раствором фосфорной кислоты в течение 2 часов. Раствор заливается в трубки теплообменника и оставляется воздействовать так долго, пока не перестанут выделяться пузыри. После этого раствор выливается и трубки теплообменника тщательно промываются водой.



4.6. Демонтаж запальной горелки

Тип MORA



Запальная горелка крепится к основной горелке одним винтом. Если его вывинтить, то вся запальная горелка будет держаться только на подводящей трубке.

➤ **Демонтаж:**

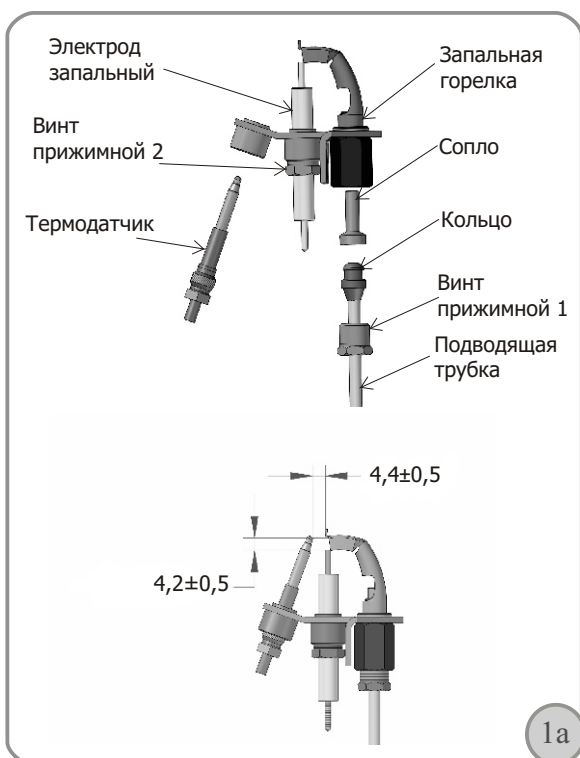
- Ослаблением прижимного винта освободится соединение корпуса с подводящей трубкой, оканчивающейся кольцом, на котором свободно

лежит сопло запальной горелки. Сетка свободно надета на корпус и зафиксирована упругим предохранительным кольцом.

- Запальный электрод крепится в корпусе винтом. Вывинтив винт, электрод можно вынуть из корпуса или отрегулировать расстояние в соответствии с рисунком. В случае несоблюдения расстояния не проскочит искра и запальная горелка не загорится.
- Спираль, находящаяся в выходном отверстии запальной горелки, предназначена для стабилизации пламени. Не рекомендуем данную спираль устранять из корпуса запальной горелки.

➤ **Монтаж** сопла запальной горелки - см. рис.1.

Тип SIT



Запальная горелка крепится к основной горелке двумя винтами. Если их вывинтить, то вся запальная горелка будет держаться только на подводящей трубке.

➤ Демонтаж:

- ослаблением прижимного винта 1 освободится соединение запальной горелки с подводящей трубкой, оканчивающейся кольцом, на котором свободно лежит сопло запальной горелки
- запальную горелку необходимо вынуть из основной горелки и вывинтить термодатчик
- запальный электрод крепится в корпусе прижимным винтом 2. Вывинтив винт, электрод можно вынуть из корпуса

➤ **Монтаж** сопла запальной горелки - см. рис.1а.

4.7. Уход за запальной горелкой

- Вычистить сетку запальной горелки.
- Вычистить сопло запальной горелки.
- Вычистить металлические части запального электрода и установить электрод в правильное положение.

4.8 Демонтаж основной горелки

- Демонтировать запальную горелку.
- Демонтировать держатель запальной горелки.
- Вывинтить прижимной винт на держателе запальной горелки, вытащить в направлении вниз чувствительный элемент термодатчика.
- Отвинтив накидную гайку, можно вытащить из водонагревателя основную горелку.

4.9 Демонтаж сопел основной горелки

- Открутить трубку запальной горелки.
- Открутить 4 винта, прикрепляющих ребристую часть горелки к основанию горелки.
- Ребристую часть горелки достать и выкрутить сопла трубчатым ключом.

4.10 Уход за основной горелкой

- Вычистить отверстия выхода газа на пластинах горелки.
- Провести контроль чистоты отверстий сопел, соответствующих данному типу водонагревателя и используемому виду газа.

4.11 Уход за цепью термодатчика

- Чувствительный элемент термодатчика, находящийся в контакте с пламенем запальной горелки, бывает загрязнен сажей. Необходимо очистить сажу с чувствительного элемента.
- Очистить и подтянуть термодатчик компактной водно-газовой арматуры.
- Очистить соединения в цепи термодатчика от коррозии (на коннекторах и гильзах снять окисленный слой).

4.12 Уход за водно-газовой арматурой

- Проконтролировать герметичность соединений подвода газа и основной горелки.
- Очистить сетку (фильтр воды), которая находится на подводе воды в водно-газовую арматуру.

5. Регулировка

Регулировка водонагревателя должна проводиться в соответствии с данными, приведенными в настоящей Инструкции по монтажу, эксплуатации и обслуживанию.

6. Комплектность поставки

Газовый водонагреватель поставляется укомплектованным и испытанным.

Комплект поставки включает:

- Газовый нагреватель воды
- Скобы для подвески водонагревателя
- Инструкция по монтажу, эксплуатации и обслуживанию
- Гарантийный талон

7. Рекламация

Если в период гарантийного срока возникнут неисправности, не устраняйте их самостоятельно, а сообщите о них в магазин, в котором Вы водонагреватель приобрели или в уполномоченную сервисную организацию, которая ввела его в эксплуатацию. При этом обязательно предъявите Гарантийный талон, заполненный надлежащим образом. Без правильно заполненного Гарантийного талона рекламация заводом-изготовителем не принимается.

8. Способы ликвидации

Способы использования и ликвидации тары

- **Гофрированный картон**
 - продажа в утильсырьё
 - в отходы макулатуры
- **Полиэтиленовые мешочки, пенопласт, упаковочные ленты**
 - в контейнеры для пластмассы

Ликвидация прибора после окончания срока службы

- Данное изделие содержит материалы, которые могли бы быть использованы вторично. Прибор продать в утильсырьё.

Памятка Покупателю

Уважаемый Покупатель!

Вы приобрели оборудование марки «MORA-TOP».

Прежде чем воспользоваться этим оборудованием, внимательно ознакомьтесь с «Инструкцией по эксплуатации». В ней Вы найдете всю необходимую информацию по монтажу, эксплуатации и профилактике изделия. При эксплуатации изделия соблюдайте указания по мерам предосторожности и безопасности, изложенными в «Инструкции по эксплуатации».

1. Изделие должно быть смонтировано и подключено согласно утверждённого проекта, выполненного специалистами, имеющими необходимую квалификацию и лицензии, в соответствии с действующими нормами и правилами.

Рекомендуется заключать договоры на проведение монтажа и сервисного обслуживания со специализированными организациями, которые по договору с фирмой ООО «ТД МОРТА-ТОП» имеют право на монтаж, пуско-наладку, периодический контроль, сервисное и гарантийное обслуживание оборудования фирмы «BRANO a.s.».

2. Перед окончательным монтажом изделия, систему отопления необходимо несколько раз промыть чистой водой под давлением в направлении противоположном течению теплоносителя.

3. Перед изделием, на обратном трубопроводе отопительной воды, должен быть установлен как минимум фильтр грубой очистки. На трубе подачи газа рекомендуется установить соответствующий фильтр. На неисправности, вызванные механическими загрязнениями, гарантия производителя не распространяется.

4. При подключении изделия к электросети должно быть выполнено заземление изделия. Запрещается использовать для заземления водопроводные и газовые трубы.

5. Во избежание засорения теплообменника, в системе отопления не рекомендуется использовать чугунные радиаторы.

6. Ввод изделия в эксплуатацию является одним из важнейших условий длительной, экономичной и безаварийной работы изделия. Эту операцию должна проводить только специализированная сервисная организация, имеющая в своём штате обученных специалистов и все необходимые приборы и инструменты.

7. Гарантийное и послегарантийное обслуживание оборудования должна производить организация, которая ввела его в эксплуатацию. Убедитесь, что у данной организации есть возможность заказывать оригинальные запасные части. Без печати сервисной организации с указанием даты запуска, и (в необходимых случаях) параметров настройки изделия, а также акта ввода в эксплуатацию, гарантийный талон считается недействительным и гарантийные обязательства на данное изделие не распространяются.

8. Гарантийные обязательства:

□ Продолжительность и условия гарантии отражены в Гарантийном талоне.

□ Сервисная организация, имеющая договор с фирмой ООО «ТД МОРТА-ТОП» в течение гарантийного срока бесплатно устраняет все выявленные заводские дефекты. Если работы с изделием будут выполнены организацией, не имеющей договора с фирмой ООО «ТД МОРТА-ТОП» или договора-подряда с официальным дилером, уполномоченным распространять продукцию фирмы «BRANO a.s.» на определённой территории и не имеющей лицензию на производство газоопасных работ, гарантия утрачивает своё действие. Убедитесь в наличии документов, удостоверяющих отношения с производителем (договор, сертификат).

□ Производитель не несет ответственности за дефекты, возникшие в результате некачественного монтажа и запуска котла организацией, не имеющей договорных отношений с производителем или специализированными организациями, которые по договору с фирмой ООО «ТД МОРТА-ТОП» имеют право на монтаж, пуск, проверку, сервисное и гарантийное обслуживание.

□ ООО «ТД МОРТА-ТОП» не несет ответственность за дефекты, возникшие в результате не соблюдения «Инструкции по эксплуатации»

□ Гарантийные обязательства не распространяются на повреждения, которые возникли по причине загрязнения воздуха, из-за обильного осаждения пыли, установки оборудования в не пригодных для этого помещениях, либо при использовании оборудования после обнаружения дефекта.

□ Ни в коем случае не пытайтесь самостоятельно проводить работы по обслуживанию и ремонту Вашего отопительного прибора. Помните, что некачественно проведённые работы могут представлять опасность для Вашей жизни и здоровья.

9. Для заполнения и подпитки системы отопления Вы можете использовать обычную водопроводную воду с pH <7 и минимальной жёсткостью.

10. Не рекомендуем использовать низкотемпературные теплоносители, так как их свойства могут неблагоприятно повлиять на работу котла. При использовании низкотемпературных теплоносителей производитель снимает с себя обязательства по предоставлению гарантии. Ответственность за возникшие дефекты, в случае использования низкотемпературных теплоносителей, несет пользователь.

11. Рекомендуется избегать полного слива воды из системы отопления, поскольку смена воды вызывает дополнительное отложение накипи.

12. При хранении котла необходимо соблюдать стандартные складские условия: неагрессивная среда, влажность воздуха не более 75 %, диапазон температур 5 - 55 °С, низкая запыленность.