

ЕАС

 **ZILON**
СДЕЛАНО В РОССИИ

РУКОВОДСТВО ПО ЭКСПЛУАТАЦИИ



ТЕПЛОВЫЕ ЗАВЕСЫ
С ЭЛЕКТРИЧЕСКИМ НАГРЕВАТЕЛЕМ СЕРИИ МАСТЕР
ZVV-1E6T | ZVV-9T | ZVV-1.5E9T | ZVV-2E12T | ZVV-2E18T |
ZVV-2E24T

СОДЕРЖАНИЕ

1.	Общие указания	4
2.	Комплектность	5
3.	Технические характеристики	5
4.	Устройство и принцип работы	6
5.	Подготовка к работе	6
6.	Порядок работы	7
7.	Требования безопасности	9
8.	Техническое обслуживание	9
9.	Правила транспортировки и хранения	10
10.	Возможные неисправности и методы их устранения	10
11.	Гарантии изготовителя	11
12.	Свидетельство о приемке и упаковке товара	11
13.	Срок службы изделия	12
14.	Утилизация	12
15.	Сертификация	12
16.	Приложение	13
17.	Гарантийный талон	15

Code-128

Свидетельство о приемке

М.П.

Информация, изложенная в данной инструкции, действительна на момент публикации. Производитель оставляет за собой право изменять технические характеристики изделий с целью улучшения качества без уведомления покупателей.

1. ОБЩИЕ УКАЗАНИЯ

- 1.1. Перед вводом изделия в эксплуатацию настоятельно рекомендуем ознакомиться с настоящим Руководством.
- 1.2. Тепловые завесы ZVV-1E6T, ZVV-9T, ZVV-1.5E9T, ZVV-2E12T, ZVV-2E18T, ZVV-2E24T (далее по тексту «завеса») предназначены для создания узконаправленного воздушного потока, препятствующего проникновению внутрь помещения холодного наружного воздуха и снижения тепловых потерь в помещении.
- 1.3. При отключенных электронагревателях завеса может быть использована в летнее время для защиты кондиционируемого помещения от проникновения внутрь теплого наружного воздуха, пыли, дыма, насекомых и т.п.
- 1.4. Завеса предназначена для работы в периодическом и продолжительном режимах.
- 1.5. Допускается горизонтальная (над дверным проемом) и вертикальная (сбоку от проема) установка завесы. Рекомендуемая высота тепловых завес при горизонтальной установке до 3,0 м.
- 1.6. Завеса предназначена для эксплуатации в районах с умеренным и холодным климатом, в помещениях с температурой окружающего воздуха от -20°C до $+40^{\circ}\text{C}$ и относительной влажности воздуха не более 80% (при температуре $+25^{\circ}\text{C}$) в условиях, исключающих попадание на нее капель и брызг, а также атмосферных осадков (климатическое исполнение УХЛ4 по ГОСТ 15 150).
- 1.7. Приобретая завесу:
 - убедитесь в наличии штампа магазина и даты продажи в талоне на гарантийный ремонт;
 - убедитесь в соответствии заводского номера на этикетке завесы номеру, указанному в талоне на гарантийный ремонт;
 - проверьте комплектность завесы и отсутствие механических повреждений.
- 1.8. После транспортировки при отрицательных температурах выдержать завесу в помещении, где предполагается ее эксплуатация, без включения в сеть не менее 2-х часов.
- 1.9. При первом включении завесы возможно появление характерного запаха и дыма (происходит сгорание масла с поверхности электронагревателей). Поэтому рекомендуется перед установкой включить завесу в режиме подогрева на 10-20 минут в хорошо проветриваемом помещении.

2. КОМПЛЕКТНОСТЬ

2.1. Комплектность завесы должна соответствовать таблице 1.

ТАБЛИЦА 1

Наименование	Количество	Примечание
Завеса	1	
Пульт управления	1	
Руководство по эксплуатации	1	
Упаковка (коробка, пакет)	1	

3. ТЕХНИЧЕСКИЕ ДАННЫЕ

3.1. Технические данные тепловентилятора указаны в таблице 2.

ТАБЛИЦА 2

Наименование	Модель					
	ZVV-1E6T	ZVV-9T	ZVV-1.5E9T	ZVV-2E12T	ZVV-2E18T	ZVV-2E24T
Номинальное напряжение, В/ частота, Гц	380 / 50					
Номинальная мощность, кВт*:	Режим вентиляции	0,10	0,10	0,15	0,17	0,17
	Режим «1»	4	6	6	8	9
	Режим «2»	6	9	9	12	18
Номинальный ток, А	10	15	15	19,5	28,5	38
Расход воздуха, м. куб. /ч	1500	1500	2300	3000		
Увеличение температуры воздуха на выходе в режиме «2», °С	12	18	11,7	12	18	24
Уровень шума на расстоянии 5м, дБ(А)	57	57	57	57	57	57
Степень защиты корпуса	IP10	IP10	IP10	IP10	IP10	IP10
Габаритные размеры прибора (Ш x Вх Г), мм	1090x240x220	1090x240x220	1453x240x220	1903x240x220		
Масса, кг, нетто	15,2	16,7	19,6	24,2	26,3	27,3

* При падении напряжения в сети ниже 342 В возможно снижение производительности от номинального значения на 20%, снижение потребляемой мощности в режиме «2» на 25%.

4. УСТРОЙСТВО И ПРИНЦИП РАБОТЫ

- 4.1. Завеса соответствует обязательным требованиям ГОСТ Р МЭК 60335-230-99, ГОСТ Р 51318.14.1-99 и техническим условиям ТУ 3468-006-812543662008.
- 4.2. Завеса состоит из корпуса 1 (см. рис. 1), изготовленного из листовой стали, покрытой высококачественным полимерным покрытием. Внутри корпуса расположены два вентиляторных блока (кроме моделей ZVV-1E6T и ZVV-9T, где идет один вентиляторный блок) с трубчатыми оребренными электронагревателями (кроме модели ZVV-1E6T, в которой расположен 1 вентиляторный блок). Вентиляторы всасывают воздух через переднюю перфорированную стенку корпуса 2, поток воздуха, проходя через электронагреватели, нагревается и выбрасывается через решетки 3 в виде узкой направленной струи. Управление завесой осуществляется с выносного блока управления (см. рис. 2). Пульт управления позволяет поддерживать необходимую температуру воздуха вблизи проема и регулировать тепловую мощность завесы.
- 4.3. Электрические схемы завес приведены в Приложении.
- 4.4. Изготовителем могут быть внесены в завесу конструктивные изменения, не ухудшающие ее качество и надежность, которые не отражены в настоящем Руководстве.

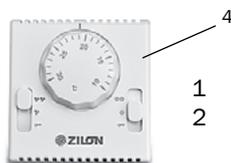


РИС. 1. Тепловая завеса*

- 1 – корпус завесы*
- 2 – передняя воздухозаборная решетка
- 3 – воздуховыпускное сопло
- 4 – пульт управления

* Дизайн приобретенного Вами прибора может отличаться от приведенного образца.

5. ПОДГОТОВКА К РАБОТЕ

- 5.1. При установке, монтаже и запуске в эксплуатацию необходимо соблюдать правила технической эксплуатации электроустановок потребителей (ПТЭ-ЭП) и межотраслевые правила по охране труда при эксплуатации электроустановок (ПОТ РМ-016-2001).
- 5.2. К установке и монтажу завесы допускается специально подготовленный электротехнический персонал.
- 5.3. В задней стенке корпуса завесы имеются 2 пары пазов, для настенного монтажа: для горизонтальной установки и для вертикальной. За эти пазы завеса навешивается на предварительно вмонтированный в стену крепеж. В качестве крепежа рекомендуются шурупы или болты с диаметром шляпки от 11 до 14 мм. Для подвешивания на верхней панели завесы предусмотрены

4 втулки с резьбой М6, для крепления на резьбовые шпильки (не в комплекте). Шпильку к завесе фиксировать гайкой. Установочные размеры завес смотрите в Приложении. При горизонтальной установке завеса устанавливается как можно ближе к верхней стороне проема, при этом необходимо выдержать расстояние между верхней стенкой корпуса и потолком не менее 100 мм. При вертикальной установке завеса устанавливается возле проема, в том числе, с обеих его сторон.

- 5.4. Питание завесы осуществляется от трехфазной электрической сети с напряжением 380 В/50 Гц. В таблице №3 приведены сечения силовых кабелей и номинальный ток автоматических выключателей.

ТАБЛИЦА 3

Модель завесы	ZV-1E6T	ZV-9T	ZV-1.5E9T	ZV-2E12T	ZV-2E18T	ZV-2E24T
Автоматический выключатель	16 А	25 А	25 А	25 А	40 А	45 А
Медный кабель	5x1,5	5x2,5	5x2,5	5x2,5	5x4,0	5x6,0

- 5.5. Для подключения к завесе пульта управления необходимо снять крышку на верхней стенке корпуса, завести шнур и подключить его к клеммной колодке. Шнуром нужно соединить контакты 1, 2, 3 и 4 клеммной колодки с контактами на клеммной колодке внутри пульта в соответствии с электрической схемой (в приложении). Может быть использован медный провод либо 4x1,0 мм², либо 4x1,5 мм².

ВНИМАНИЕ! Пульт управления должен располагаться вне зоны воздушного потока завесы, иначе работа терморегулятора будет зависеть от температуры воздушного потока.

6. ПОРЯДОК РАБОТЫ

- 6.1. Перед включением завесы переключатели пульта управления должны находиться в положении 0 (см. рис. 2).

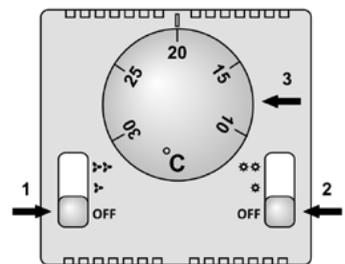
6.2. Вентиляция (режим «Fan»).

- 6.2.1. Включение. Для включения завесы в режим вентиляции (без нагрева) необходимо перевести переключатель 1 в положение «» или «» – первая или вторая скорость двухскоростного вентилятора, оставить переключатель 2 в положении «OFF», при этом начинают работать вентиляторы завесы.

Важно! В режиме вентиляции завеса может отключаться по сигналу терморегулятора. Рекомендуется выставлять максимальную температуру на терморегуляторе.

- 6.2.2. Выключение. Для отключения перевести переключатель 1 в положение «OFF».

РИС. 2 Пульт управления



- 1 – Переключатель включения/отключения вентилятора завесы и выбор скорости;
 2 – переключатель включения/отключения нагревателя и выбор мощности;
 3 – терморегулятор.

6.3. Вентиляция с подогревом потока воздуха (режимы «HEAT»).

6.3.1. Включение. Для работы в режиме вентиляции с нагревателем необходимо включить завесу в режиме вентиляции - переключатель 1 в положение «» или «», перевести переключатель 2 из положения «OFF» в положение «» или «», при этом включаются электронагреватели, и завеса работает в режиме полной и неполной тепловой мощности. Вращающимся диском терморегулятора 3 устанавливается требуемая температура воздушного потока. Терморегулятор поддерживает заданную температуру путем автоматического отключения и включения электронагревателей.

6.3.2. Выключение. Для отключения завесы необходимо перевести переключатели (2) и (3) в положение «OFF». Переключатель 2 из положения «» или «» в положение «OFF». И после отключить завесу - переключатель 1 из положения «» или «» в положение «OFF». Для снятия остаточного тепла с нагревательных элементов в завесе предусмотрен термостат задержки выключения вентиляторов. Вентиляторы должны продолжить работу несколько минут после отключения вентиляторов.

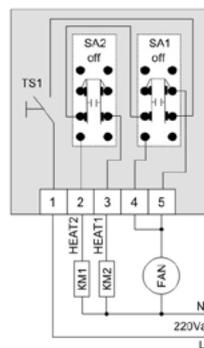
6.4. Обеспечение безопасной работы.

6.4.1. Завеса снабжена устройством автоматического аварийного отключения электронагревателей в случае перегрева корпуса. Перегрев корпуса может наступить от следующих причин:

- передняя перфорированная стенка корпуса и решетки на выходе воздушного потока закрыты посторонними предметами или сильно загрязнены;
- неисправны вентиляторы;
- тепловая мощность завесы сильно превышает тепловые потери помещения, в котором она установлена.

Биметаллический датчик аварийного термостата выключает нагрев завесы и самостоятельно не возвращает работоспособность завесы. Для возвращения в работоспособное состояние необходимо обесточить завесу и после остывания корпуса, выяснить причины, вызвавшие срабатывание аварийного датчика, устранить их и только после подключить завесу к электрической сети. Включение нагревателей производится путем нажатия кнопки на верхней панели завесы, которая располагается рядом с окном для монтажа к электрической сети. Температура срабатывания защитных термостатов 130 °С. Следует помнить, что повторное включение завесы при аварийном отключении возможно лишь после ее остывания.

РИС. 3 Схема подключения односкоростного вентилятора



- KM1, KM2 – электромагнитные реле
 FAN – электродвигатель вентилятора
 SA1 – сетевой выключатель;
 SA2 – переключатель ступеней нагревателей
 TS1 – терморегулятор

Важно! При подключении пульта к односкоростным завесам необходимо предусмотреть перемычку с 4-ой на 5-ю клемму.

6.4.2. Для защиты от перегрева электронагревателей остаточным теплом предусмотрена автоматическая задержка выключения вентиляторов. При выключении завесы через пульт управления без предварительного охлаждения электронагревателей (см. п. 6.3.2.) произойдет автоматическое включение вентиляторов. В зависимости от установки завес и условий эксплуатации режим вентиляции может включиться не сразу после включения завесы, а через 1-2 минуты. При охлаждении электронагревателей до заданной величины произойдет автоматическое отключение вентиляторов завесы.

Внимание! В целях увеличения эксплуатационного срока службы завесы рекомендуется соблюдать последовательность включения и выключения завесы (см. п.п. 6.1; 6.2; 6.3).

7. ТРЕБОВАНИЯ БЕЗОПАСНОСТИ

- 7.1. При эксплуатации завесы соблюдайте общие правила безопасности при пользовании электроприборами.
- 7.2. По типу защиты от поражения электрическим током завеса относится к классу I по ГОСТ Р МЭК 335-1-94.
- 7.3. Все работы по подключению и техническое обслуживание завесы проводить только на обесточенной завесе с выключенным автоматическим выключателем.
- 7.4. Запрещается эксплуатация завесы в помещениях:
 - с относительной влажностью более 80°;
 - со взрывоопасной средой;
 - с химически активной средой, разрушающей металлы и изоляцию.
- 7.5. Запрещается эксплуатация завесы без заземления.
- 7.6. Запрещается длительная эксплуатация завесы в отсутствии персонала.
- 7.7. **Внимание!** В целях обеспечения пожарной безопасности соблюдайте следующие правила:
 - не накрывайте завесу и не ограничивайте движение воздушного потока на входе и выходе воздуха;
 - не эксплуатируйте завесу при появлении искрения, наличии видимых повреждений кабеля, неоднократном срабатывании устройства аварийного отключения;
 - не используйте программные устройства, таймеры, автоматически включающие завесу.

8. ТЕХНИЧЕСКОЕ ОБСЛУЖИВАНИЕ

- 8.1. При правильной эксплуатации завеса не требует специального технического обслуживания.
- 8.2. Необходимо периодически (не реже одного раза в месяц) производить чистку от пыли и загрязнений передней перфорированной стенки корпуса и при необходимости других наружных поверхностей завесы. После окончания эксплуатации завесы в холодное время года и перед началом эксплуатации после длительного перерыва необходимо также очищать (пылесосить) нагревательный элемент.

Внимание! Для чистки нагревательного элемента необходимо воспользоваться услугами квалифицированного специалиста или сервис-центра.

9. ПРАВИЛА ТРАНСПОРТИРОВКИ И ХРАНЕНИЯ

- 9.1. Завесы в упаковке изготовителя могут транспортироваться всеми видами крытого транспорта при температуре от $-50\text{ }^{\circ}\text{C}$ до $+50\text{ }^{\circ}\text{C}$ и среднемесячной относительной влажности 80% (при $+25\text{ }^{\circ}\text{C}$) в соответствии с манипуляционными знаками на упаковке с исключением ударов и перемещений внутри транспортного средства.
- 9.2. Завесы должны храниться в упаковке изготовителя в отапливаемом, вентилируемом помещении при температуре от $+1\text{ }^{\circ}\text{C}$ до $+40\text{ }^{\circ}\text{C}$ и среднемесячной относительной влажности 80% (при $+25\text{ }^{\circ}\text{C}$).

10. ВОЗМОЖНЫЕ НЕИСПРАВНОСТИ И МЕТОДЫ ИХ УСТРАНЕНИЯ

10.1. Перечень возможных неисправностей приведен в таблице 4.

ТАБЛИЦА 4

Характер неисправности и ее внешние проявления	Вероятная причина	Метод устранения
Завеса не включается, сигнал с клавиши включения вентиляторов отсутствует.	Отсутствует напряжение в электросети.	Проверить наличие напряжения в электросети.
	Обрыв шнура питания.	Проверить целостность шнура питания, неисправный заменить.
	Неисправна клавиша включения вентиляторов.	Проверить срабатывание клавиши включения вентиляторов, неисправную заменить.
Воздушный поток не нагревается, сигнал с клавиши включения нагревателя отсутствует.	Обрыв цепи питания электронагревателей.	Устранить обрыв.
	Неисправны клавиши включения электронагревателей.	Проверить срабатывание клавиш включения электронагревателей, неисправные заменить.
Воздушный поток не нагревается, сигнал с клавиши включения нагревателя присутствует.	Неисправны электронагреватели.	Заменить электронагреватели.
Снизилась скорость воздушного потока, наружный воздух легко проникает в помещение	Произошло сильное загрязнение передней перфорированной стенки корпуса.	Прочистить стенку корпуса или нагревательный элемент.

* **Примечание:** Для устранения неисправностей, связанных с заменой комплектующих изделий и обрывом цепи, обращайтесь в специализированные ремонтные мастерские или на предприятие – изготовитель.

11. ГАРАНТИИ ИЗГОТОВИТЕЛЯ

- 11.1. Изготовитель гарантирует надежную и бесперебойную работу завесы при соблюдении условий эксплуатации, хранения и транспортировки. Гарантийный срок эксплуатации – 24 месяца со дня продажи завесы через розничную торговую сеть.
Дата продажи с печатью магазина отмечается на талоне на гарантийный ремонт настоящего Руководства.
- 11.2. Изготовитель обязуется в течение гарантийного срока эксплуатации безвозмездно исправлять дефекты продукции или заменять ее, если дефекты не возникли вследствие нарушения покупателем правил эксплуатации или хранения завесы. Гарантийный ремонт завесы производится изготовителем только при предъявлении гарантийного талона и заполненного свидетельства о подключении.
- 11.3. При самостоятельном внесении изменений в электрическую схему завеса снимается с бесплатного гарантийного обслуживания.
- 11.4. Изготовитель не принимает претензии на некомплектность и механические повреждения завесы после ее продажи в розничной торговой сети. В случае отсутствия на гарантийном талоне печати магазина с отметкой о дате продажи, гарантийный срок начисляется со дня изготовления завесы. Изготовитель не несет ответственность (гарантия не распространяется) за неисправности завесы в случаях:
- несоблюдения правил хранения, эксплуатации и транспортирования;
 - разборки тепловентилятора потребителем или лицом, не имеющим права на его ремонт;
 - стихийных бедствий, пожаров.

Адрес изготовителя: 426052, г. Ижевск, ул. Лесозаводская, д. 23/110, ООО ИЗТТ.

12. СВИДЕТЕЛЬСТВО О ПРИЕМКЕ И УПАКОВКЕ ТОВАРА

Упаковку
товара произвел

_____ (личная подпись)

_____ (расшифровка подписи)

М.П.

« _____ » _____ 201__ г.

13. СРОК СЛУЖБЫ ИЗДЕЛИЯ

Срок службы тепловых завес - 7 лет.

14. УТИЛИЗАЦИЯ ПРИБОРА

13.1. Утилизация завесы после окончания срока эксплуатации не требует специальных мер безопасности и не представляет опасности для жизни, здоровья людей и окружающей среды.

15. СЕРТИФИКАЦИЯ

14.1. **Товар сертифицирован на территории Таможенного союза органом по сертификации:**

ООО «Сертификация продукции «СТАНДАРТ-ТЕСТ»,
аттестат аккредитации № РОСС RU.0001.11AB24 до 20.05.2016.
Юридический адрес: 121471, г. Москва, Можайское шоссе, дом 29.
Телефон (495) 741-59-32, факс (499) 726-30-02.



Товар соответствует требованиям нормативных документов:

Технический регламент Таможенного союза
ТР ТС 004/2011 «О безопасности низковольтного оборудования»,
ТР ТС 020/2011 «Электромагнитная совместимость технических средств»

№ сертификата:

ТС RU C-RU.AB24.B.01451

Срок действия:

с 15.09.2014 г. по 14.09.2019 г.

(Сертификат может быть обновлен. При отсутствии копии нового сертификата в коробке спрашивайте копию у продавца.)

Изготовитель:

Общество с ограниченной ответственностью
«Ижевский завод тепловой техники»,
Россия, 426052, г. Ижевск, ул. Лесозаводская, д. 23/110,
Тел./факс: (3412) 905-410/905-411

16. ПРИЛОЖЕНИЕ

РИС. 4 Установочные размеры ZVV-1E6T, ZVV-1.5E9T, ZVV-2E12T, ZVV-2E18T, ZVV-2E24T, ZVV-9T.

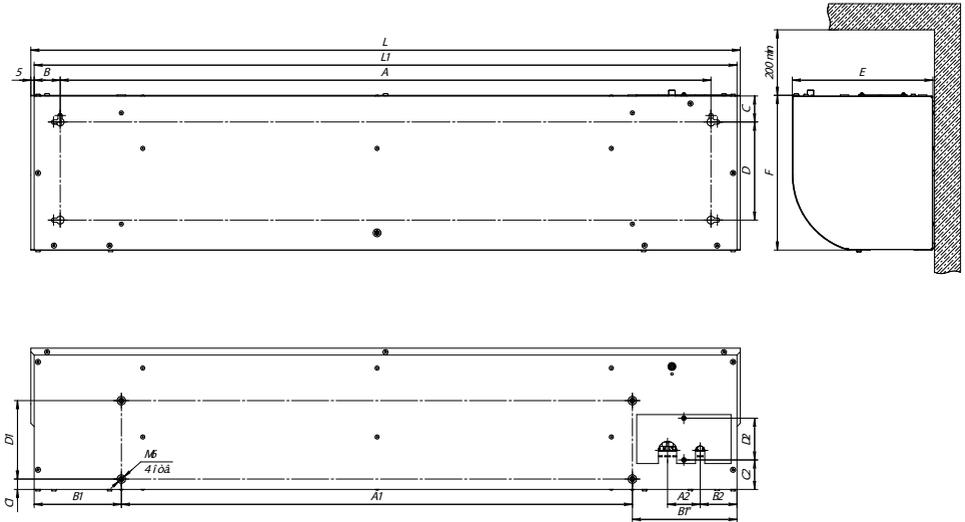


ТАБЛИЦА 1

Модель	Размеры, мм																
	L1	L	A	B	C	D	E	F	A1	B1	B1''	C1	D1	A2	B2	C2	D2
ZVV-1E6T	1080	1090	1000	40	40	150	216	237	785	134	161	16	120	50	57	45	64
ZVV-9T	1080	1090	1000	40	40	150	216	237	785	134	161	16	120	50	57	45	64
ZVV-1.5E9T	1443	1453	1363	40	40	150	216	237	1148	134	161	16	120	50	57	45	64
ZVV-2E12T	1893	1903	1813	40	40	150	216	237	1598	134	161	16	120	50	57	45	64
ZVV-2E18T	1893	1903	1813	40	40	150	216	237	1598	134	161	16	120	50	57	45	64
ZVV-2E24T	1893	1903	1813	40	40	150	216	237	1598	134	161	16	120	50	57	45	64

РИС. 5 Схема электрическая ZVV-1E6T, ZVV-9T, ZVV-1.5E9T, ZVV-2E12T

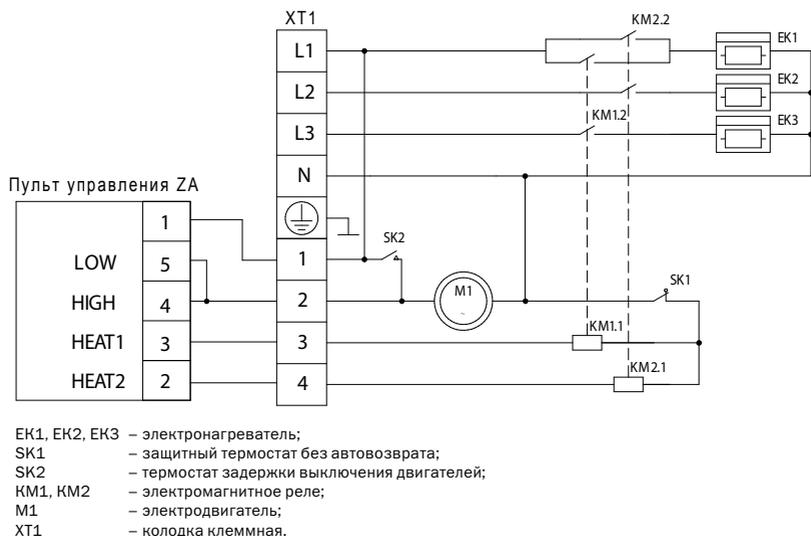
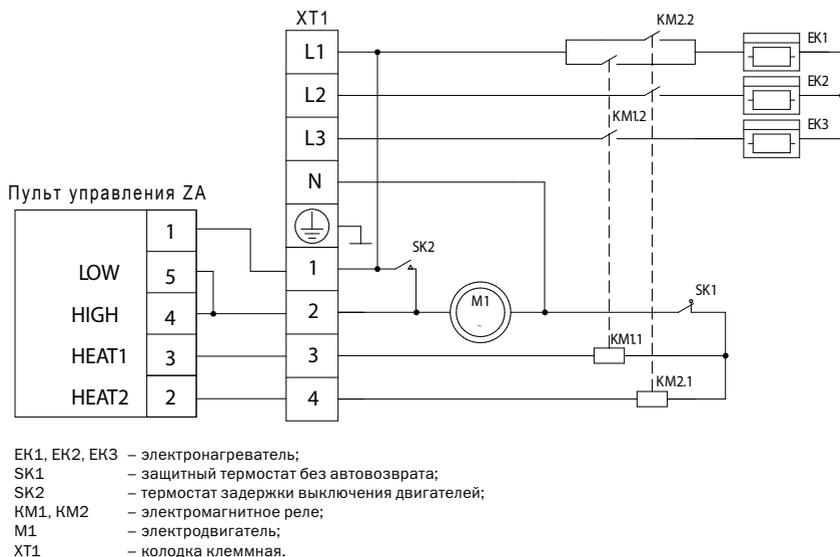


РИС. 6 Схема электрическая ZVV-2E18T, ZVV-2E24T



17. ГАРАНТИЙНЫЙ ТАЛОН

ПОЗДРАВЛЯЕМ ВАС С ПРИОБРЕТЕНИЕМ!

Внимательно ознакомьтесь с гарантийным талоном и проследите, чтобы он был правильно заполнен и имел штамп продавца. При отсутствии штампа продавца (либо кассового чека с датой продажи) гарантийный срок изделия исчисляется со дня его изготовления.

Тщательно проверяйте внешний вид изделия и его комплектность, все претензии по внешнему виду и комплектности изделия предъявляйте продавцу при покупке изделия.

Для установки (подключения) изделия вы можете воспользоваться услугами квалифицированных специалистов, либо сделать это самостоятельно, воспользовавшись рекомендациями Инструкции по эксплуатации изделия. Однако Продавец, Изготовитель, Уполномоченная изготовителем Организация, не несут ответственность за недостатки изделия, возникшие из-за его неправильной установки (подключения).

Дополнительную информацию об этом и других изделиях Вы можете получить у Продавца. На сайте www.zilon.ru размещены адреса Сервисных Центров, осуществляющих ремонт оборудования ZILON.

Гарантийный срок на прочие изделия составляет 24 (двадцать четыре) месяца со дня продажи изделия Покупателю. В конструкцию, комплектацию или технологию изготовления изделия, с целью улучшения его технических характеристик, могут быть внесены изменения. Такие изменения вносятся в изделие без предварительного уведомления Покупателя и не влекут обязательств по изменению/улучшению ранее выпущенных изделий.

Убедительно просим Вас во избежание недоразумений до установки/эксплуатации изделия внимательно изучить его инструкцию по эксплуатации.

Запрещается вносить в гарантийный талон какие-либо изменения, а также стирать или переписывать какие-либо указанные в нем данные. Настоящая гарантия имеет силу, если Гарантийный талон правильно/четко заполнен и в нем указаны: наименование и модель изделия, его серийные номера, дата продажи, а также имеется подпись уполномоченного лица и штамп Продавца.

Настоящая гарантия распространяется на производственный или конструкционный дефект изделия. Если в течение гарантийного срока в купленном Вами изделии обнаружатся производственный или конструкционный дефекты, Вы вправе в соответствии с действующим законодательством РФ обратиться

за гарантийным обслуживанием в уполномоченный сервисный центр или к Продавцу. Настоящая гарантия включает в себя выполнение уполномоченным сервисным центром или Продавцом ремонтных работ и замену дефектных деталей изделия в уполномоченном сервисном центре или у продавца, либо в месте нахождения Покупателя (по усмотрению уполномоченного сервисного центра или Продавца). Гарантийный ремонт изделия выполняется в срок не более 20 (двадцати) рабочих дней.

Гарантийный срок на комплектующие изделия (детали, которые могут быть сняты с изделия без применения каких-либо инструментов) составляет три месяца со дня продажи изделия Покупателю.

Гарантийный срок на новые комплектующие изделия или составные части, установленные на изделие при гарантийном или платном ремонте, либо приобретенные отдельно от изделия, составляет три месяца со дня выдачи Покупателю изделия по окончании ремонта, либо продажи последнему этих комплектующих/составных частей.

Настоящая гарантия действительна только на территории РФ на изделия, купленные на территории РФ.

Настоящая гарантия не дает права на возмещение и покрытие ущерба, происшедшего в результате аварии или регулировки изделия, без предварительного письменного согласия изготовителя, с целью приведения его в соответствие с национальными или местными техническими стандартами и нормами безопасности, действующими в любой другой стране, кроме РФ, в которой это изделие было первоначально продано.

НАСТОЯЩАЯ ГАРАНТИЯ НЕ РАСПРОСТРАНЯЕТСЯ НА:

- периодическое и сервисное обслуживание изделия (чистку, замену фильтров);
- любые адаптации и изменения изделия, в т.ч. с целью усовершенствования и расширения обычной сферы его применения, которая указана в инструкции по эксплуатации изделия, без предварительного письменного согласия изготовителя.

НАСТОЯЩАЯ ГАРАНТИЯ ТАКЖЕ НЕ ПРЕДОСТАВЛЯЕТСЯ В СЛУЧАЯХ:

- если будет полностью/частично изменен, стерт, удален или будет неразборчив серийный номер изделия;

- использования изделия не по его прямому назначению, не в соответствии с его инструкцией по эксплуатации, в том числе, эксплуатации изделия с перегрузкой или совместно со вспомогательным оборудованием, не рекомендуемым Продавцом (изготовителем);
 - наличия на изделии механических повреждений (сколов, трещин и т.д.), воздействий на изделие чрезмерной силы, химически агрессивных веществ, высоких температур, повышенной влажности/запыленности, концентрированных паров;
 - ремонта / наладки / инсталляции / адаптации изделия не уполномоченными на то организациями/лицами;
 - стихийных бедствий (пожар, наводнение и т.д.) и других причин, находящихся вне контроля Продавца (изготовителя) и Покупателя, которые причинили вред изделию;
 - неправильного подключения изделия в электросеть, неисправности электросети и прочих внешних сетей;
 - дефектов, возникших вследствие попадания внутрь изделия посторонних предметов, жидкостей (не предусмотренных Инструкцией по эксплуатации), насекомых и продуктов их жизнедеятельности и т.д.;
 - неправильного хранения изделия;
 - необходимости замены ламп, фильтров, элементов питания, аккумуляторов, предохранителей, а также стеклянных / фарфоровых / матерчатых и перемещаемых вручную деталей и других дополнительных быстроизнашивающихся/сменных деталей (комплектующих) изделия, которые имеют собственный ограниченный период работоспособности, в связи с их естественным износом, или если такая замена предусмотрена конструкцией и не связана с разборкой изделия;
 - дефектов системы, в которой изделие использовалось как элемент этой системы.
- Покупатель-потребитель предупрежден о том, что в соответствии с п.11 «Перечня непродовольственных товаров надлежащего качества, не подлежащих возврату или обмену на аналогичный товар другого размера, формы, габарита, фасона, расцветки или комплектации» Пост. Правительства РФ от 19.01.1998 №55 он не вправе требовать обмена купленного изделия в порядке ст.25 Закона «О защите прав потребителей» и ст. 502 ГК РФ.

С МОМЕНТА ПОДПИСАНИЯ ПОКУПАТЕЛЕМ ГАРАНТИЙНОГО ТАЛОНА СЧИТАЕТСЯ, ЧТО:

- Вся необходимая информация об изделии и его потребительских свойствах в соответствии со ст. 10 Закона «О защите прав потребителей» предоставлена Покупателю в полном объеме;
- Покупатель получил Инструкцию по эксплуатации купленного изделия на русском языке и _____;

_____;

- Покупатель ознакомлен и согласен с условиями гарантийного обслуживания/особенностями эксплуатации купленного изделия;

- Покупатель претензий к внешнему виду/комплектности/_____ к купленного изделия не имеет.

*Если изделие проверялось
в присутствии Покупателя – «работе»*

ПОКУПАТЕЛЬ:

ПОДПИСЬ:

ДАТА:
