

Серия Заслон



Высота
установки:
до 4 м



Максимальная
мощность
нагрева

Тепловые завесы ZILON серии Заслон устанавливаются в дверных проемах различных помещений: цехов, складов, ангаров, производственных зон. Используются для разделения зон с разными температурами. Кроме того, расположенная над входом в помещение завеса в теплое время будет предотвращать попадание внутрь горячего воздуха, неприятных запахов, насекомых и пыли. Использование тепловых завес серии Заслон позволяет снизить теплопотери на 80-90% при открытых дверях и погрузочных воротах. Максимальная высота установки завес данной серии - 4 м. В комплекте со всеми моделями идет пульт дистанционного управления, позволяющий регулировать температуру и мощность воздушного потока. Благодаря универсальным подшипникам, завесы серии Заслон могут устанавливаться как вертикально, так и горизонтально.

Нагревательный элемент - ТЭН



Аксессуары для ZVV-ET

Концевой выключатель



Шкаф управления



Особо надежный нагревательный элемент

Благодаря спиральной структуре и рифленому оребрению ТЭНы прослужат более 10 лет



Устойчивость к коррозии

Корпус из листовой стали с высококачественным полимерным покрытием устойчив к коррозии



Универсальный монтаж

Благодаря специальным подшипникам завеса может быть установлена и работать как в вертикальном, так и в горизонтальном положении



Мощный поток воздуха

Все модели завес серии Заслон оснащены высококачественными тангенциальными вентиляторами с рабочим колесом Punker (Германия), которые создают мощный поток воздуха на выходе



Оптимальный расход электроэнергии

Функция "две ступени мощности" позволяет регулировать необходимую рабочую мощность



Удобное обслуживание

За счет съемной передней панели легко осуществлять плановую диагностику завесы



Долгий срок службы прибора

Встроенный защитный термостат предотвращает перегрев прибора и выход из строя нагревательного элемента



Пожаробезопасность

Все приборы ZILON оснащены защитой от перегрева с автоматическим или ручным перезапуском. Все электрические подключения при производстве осуществляются квалифицированными специалистами.

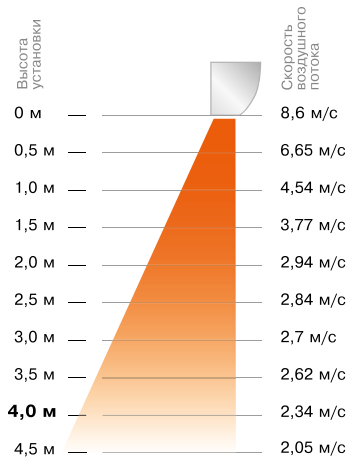


ЭЛЕКТРИЧЕСКИЕ ЗАВЕСЫ

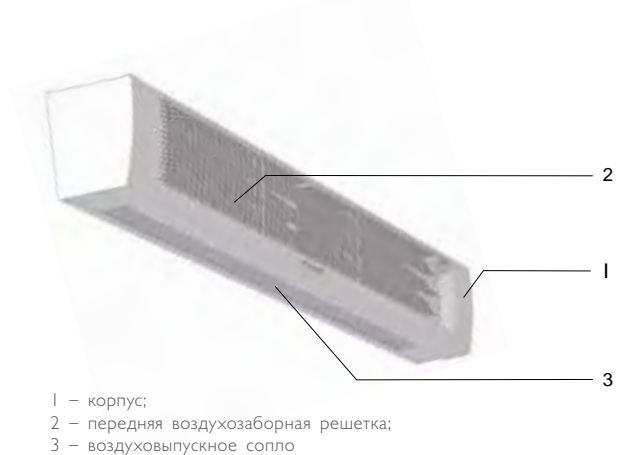
Серия Заслон

ПАРАМЕТР / МОДЕЛЬ	ZVV-1.5E18HP	ZVV-2E24HP	ZVV-2E36HP
Номинальное напряжение, В	380		
Номинальная частота, Гц	50		
Номинальная мощность, кВт	0 / 9 / 18	0 / 12 / 24	0 / 18 / 36
Потребляемая мощность вентилятора, кВт	0,27	0,65	0,65
Номинальный ток, А	29	39	57
Расход воздуха режим "1"/режим "2", м ³ /ч	2850/3350	4000/4800	
Увеличение температуры воздуха на выходе в режиме "2", °C	16		24
Шнур питания в комплекте	-		
Степень пылевлагозащиты	IP10		
Метод управления	пульт дистанционного управления с термостатом		
Макс. количество завес, подключаемых на один пульт, шт.	1		
Защита от перегрева	+		
Принудительный обдув	+		
Уровень шума на расстоянии 5м, дБ (А)	63		
Продолжительность работы не более, ч	24		
Продолжительность паузы не менее, ч	2		
Габаритные размеры прибора (ШхВхГ), мм	1527x286x294	2020x286x294	
Габаритные размеры упаковки (ШхВхГ), мм	1540x325x385	2060x325x385	
Масса нетто, кг	27,9	40,2	43,9
Масса брутто, кг	31,1	43,8	47,5
Срок службы, лет	7		

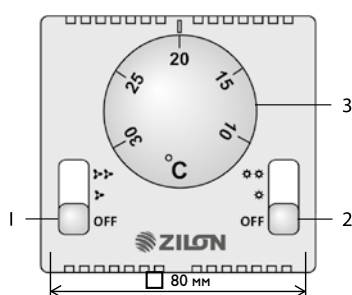
Профиль скоростей ZVV-HP



Конструкция тепловой завесы ZVV-HP



Пульт управления ZA-2*



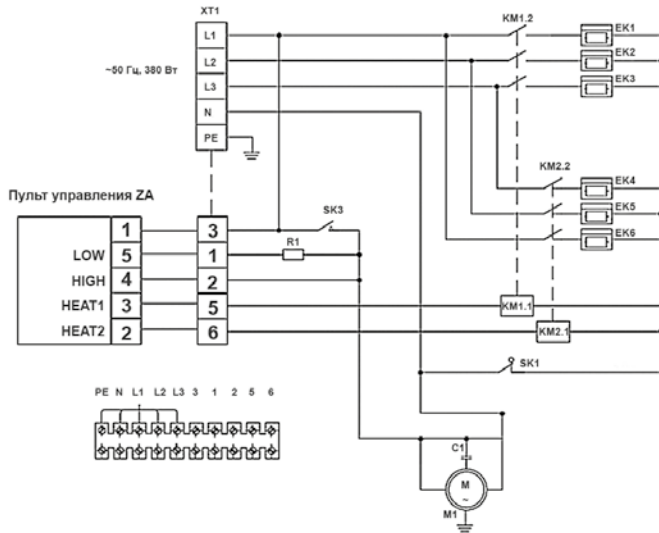
- 1 – переключатель включения/отключения вентилятора завесы и выбор скорости;
- 2 – переключатель включения/отключения нагревателя и выбор мощности;
- 3 – терморегулятор.

* Поставляется в комплекте

ПАРАМЕТР / МОДЕЛЬ	ZA-2
Чувствительный элемент	сильфон (наполненный газом)
Температура срабатывания, °C	10...30
Температура окружающей среды, °C	5...30
Класс защиты	II
Степень защиты	IP 20
Размеры, мм	80 x 80 x 40
Цвет	белый
Релейный выход	16 (2) А / 250 В~
Дифференциал	$\Delta t=0,4/0,8$ К
Скорость изменения температуры	I К/15 мин

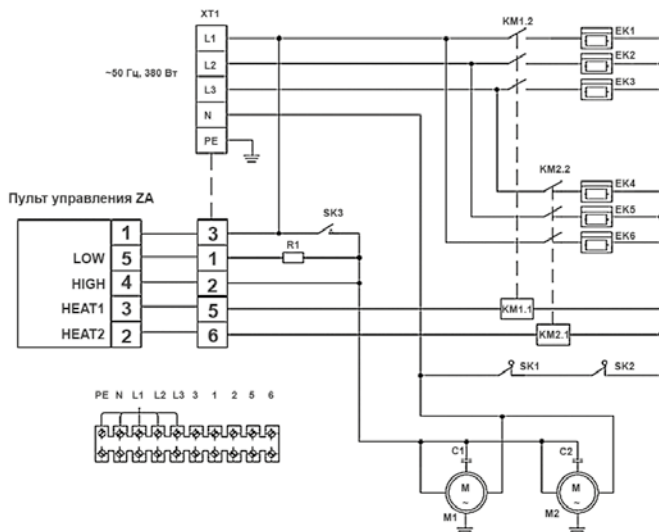
Серия Заслон ДЕКОР и Заслон

Схема электрическая ZVV-I.5E18HP



- EK1...EK6 – электронагреватели;
- KM1, KM2 – магнитные пускатели;
- M1 – электродвигатель;
- C1 – конденсатор;
- R1 – нагрузка;
- XT1 – колодка клеммная;
- SK1 – защитный термостат;
- SK3 – термостат задержки выключения двигателя.

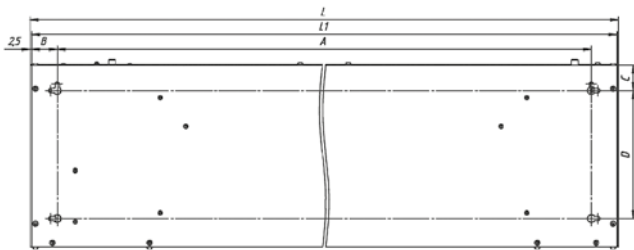
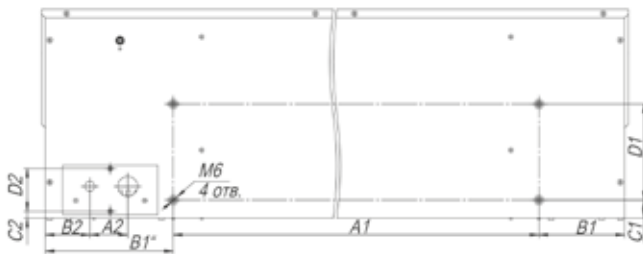
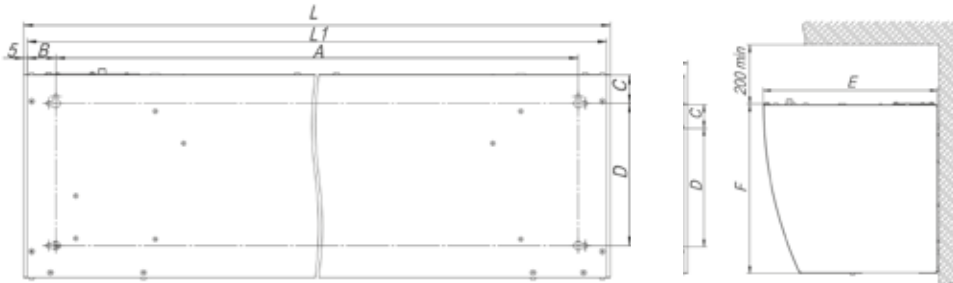
Схема электрическая ZVV-2E24HP, ZVV-2E36HP



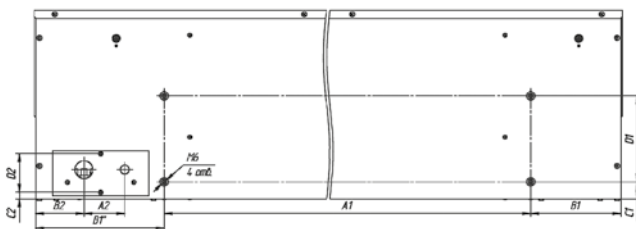
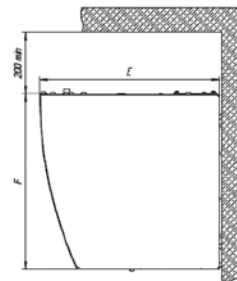
- EK1...EK6 – электронагреватели;
- KM1, KM2 – магнитные пускатели;
- M1, M2 – электродвигатели;
- C1, C2 – конденсаторы;
- R1 – нагрузка;
- XT1 – колодка клеммная;
- SK1, SK2 – защитные термостаты;
- SK3 – термостат задержки выключения двигателя.



Установочные размеры для занавес серии ZVV-ЕНР



Вид сзади для ZVV-2E24HP и 2E36HP



Вид снизу для ZVV-2E24HP и 2E36HP

МОДЕЛЬ	РАЗМЕРЫ, мм																
	LI	L	A	B	C	D	E	F	A1	B1	B1''	C1	D1	A2	B2	C2	D2
ZVV-1.5E18HP	1517	1527	1437	40	40	200	294	286	1216	121	180	26	135	53	63	10	60
ZVV-2E24HP	2010	2020	1930	40	40	200	294	286	1668	141	201	26	135	64	76	10	60
ZVV-2T36HP	2010	2020	1930	40	40	200	294	286	1668	141	201	26	135	64	76	10	60