



ИСТОЧНИК ВТОРИЧНОГО
ЭЛЕКТРОПИТАНИЯ
РЕЗЕРВИРОВАННЫЙ

СКАТ-V.220АС-800VA исп.5

Настоящее руководство предназначено для ознакомления с основными техническими характеристиками, принципом работы, способом установки на объекте и правилами эксплуатации источника вторичного электропитания резервированного SKAT-V.220AC-800VA исп.5.



Источник SKAT-V.220AC-800VA исп.5 предназначен для обеспечения резервированным питанием нагрузки с использованием внешних АКБ.

Источник выполнен в герметичном корпусе и рассчитан на круглосуточный режим работы на открытом воздухе при температуре окружающей среды от -40°C до $+40^{\circ}\text{C}$ и отсутствии в воздухе паров агрессивных веществ (кислот, щелочей и пр.).

Источник SKAT-V.220AC-800VA исп.5 (далее по тексту - источник) обеспечивает:

- питание нагрузки от сети, см. п.1 таблицы 1, при наличии напряжения в электрической сети, режим **«Основной»**;
- оптимальный заряд аккумуляторной батареи (далее по тексту АКБ), см. п.3 таблицы 1, при наличии напряжения в электрической сети, режим **«Основной»**;



ВНИМАНИЕ!
АКБ в комплект поставки не входят

- автоматический переход на резервное питание нагрузки от АКБ при пропадании напряжения электрической сети, см. п.2 таблицы 1, режим **«Резерв»**;
- защиту АКБ от глубокого разряда в режиме резервного питания путем отключения нагрузки от АКБ при снижении напряжения на клеммах АКБ до уровня, указанного в п.14 таблицы 1;
- управление внешними устройствами автоматики (или подключение внешних цепей индикации) посредством релейных выходов **«Сеть»** и **«Резерв»**;
- защиту источника и нагрузки от переплюсовки АКБ посредством плавкого предохранителя;
- защиту питающей сети 220В от короткого замыкания (токовой перегрузки) в источнике посредством плавкого предохранителя.
- защиту АКБ от короткого замыкания (токовой перегрузки) в нагрузке посредством плавкого предохранителя;
- защиту от перегрузки источника по выходу (режим **«Резерв»**) путем ограничения тока;
- светодиодную индикацию режимов работы.

ТЕХНИЧЕСКИЕ ХАРАКТЕРИСТИКИ

Таблица 1

№ п/п	Наименование параметра	Значение параметра	
1	Напряжения питающей сети: ~220 В 50Гц с пределами изменения, В	от 187 до 242	
2	Значение выходного напряжения с пределами изменения, В	В режиме «Резерв»	от 195 до 237
		В режиме «Основной»	от 187 до 242
3	Напряжение заряда АКБ при наличии сети 220В и температуре окружающей среды +25°C, с пределами изменения, В	от 54 до 55,6	
 <p>ВНИМАНИЕ! Заряд АКБ происходит только при наличии напряжения питающей сети!</p>			
4	Номинальный ток нагрузки при работе от АКБ, не более, А	3	
5	Максимальный ток нагрузки кратковременно (0,5 сек), А	6	
6	Максимальный ток заряда АКБ, А	5	
7	Ток сухих контактов реле, не более, мА	100	
8	Коммутируемое напряжение сухих контактов реле, не более, В	60	
9	Максимальная потребляемая мощность, не более, Вт	1000	
10	Потребляемая мощность от сети при полностью заряженной АКБ и без нагрузки, не более, Вт	23	
11	Номинальная мощность нагрузки, не более, Вт	600	
12	Время готовности прибора после включения, не более, сек	30	
13	Время перехода в режим «Резерв», не более, мс	20	
14	Напряжение АКБ, при котором происходит отключение нагрузки в режиме резервного питания, В	от 42 до 44	
15	Форма выходного напряжения в режиме «Резерв»	Синусоидальная	
16	Количество аккумуляторов в батарее, шт	4	
17	Рекомендуемая емкость АКБ, А*ч	60-200	
18	Тип АКБ – герметичные свинцово-кислотные необслуживаемые или свинцово-кислотные обслуживаемые, в том числе автомобильные, номинальным напряжением 12В		
19	Диапазон рабочих температур, °С	от -40 до + 40	
20	Относительная влажность воздуха, до 100 %		
21	Габаритные размеры, не более, мм	490x325x230	
22	Вес, не более, кг	17,8	

СОДЕРЖАНИЕ ДРАГОЦЕННЫХ МЕТАЛЛОВ И КАМНЕЙ

Источник не содержит драгоценных металлов и камней.

УСТРОЙСТВО И РАБОТА ИЗДЕЛИЯ

Источник размещен в герметичном пластиковом корпусе, обеспечивающем степень защиты класса IP56, остаточная влажность компенсируется применением силикагеля.

При открытой крышке (см. Приложение рис.1) осуществляется доступ к элементам управления и коммутации:

- сетевой колодке «Сеть 220В»;
 - выходной колодке «Выход 220В»;
 - колодке для подключения «АКБ»;
 - колодке релейных выходов «Сеть» и «Резерв»;
- На корпусе источника расположены индикаторы:
- «СЕТЬ» зеленого цвета свечения, индицирующий режим «Основной»;
 - «РЕЗЕРВ» синего цвета свечения, индицирующий режим «Резерв», перегрузку источника по выходу и отключение нагрузки в режиме резервного питания.

Режим "ОСНОВНОЙ":

При наличии напряжения питающей сети осуществляется питание нагрузки и заряд АКБ. Индикатор «СЕТЬ» светится зеленым цветом, и указывает на наличие напряжения питающей сети. Индикатор «РЕЗЕРВ» не светится.

Режим "РЕЗЕРВ":

При пропадании сетевого напряжения происходит автоматический переход на резервное питание от АКБ. Индикатор «СЕТЬ» гаснет. Индикатор «РЕЗЕРВ» светится синим цветом. В резервном режиме контролируется уровень напряжения на клеммах АКБ. При снижении этого напряжения ниже уровня, указанного в п.14 таблицы 1, источник отключает выходное напряжение, при этом индикатор «РЕЗЕРВ» переходит в режим мигания 1 раз в 4 секунды.



ВНИМАНИЕ!
Устройство защиты АКБ от глубокого разряда ограничивает степень разряда АКБ
УСТРОЙСТВО ОТКЛЮЧИТ НАГРУЗКУ АВТОМАТИЧЕСКИ.
Работа источника возобновится только при появлении напряжения питающей сети или после установки исправной, полностью заряженной АКБ!

При отсутствии сетевого напряжения источник может быть запущен в работу от АКБ, при этом к источнику должны быть подключены **исправные, полностью заряженные** АКБ! После подключения АКБ источник переходит в режим «Резерв» в течение 5...10 сек.

Источник оснащен информационными релейными выходами «Сеть» и «Резерв» (см. таблицу 2).

Таблица 2

Состояние	Релейные выходы		Светодиодные индикаторы	
	«СЕТЬ»	«РЕЗЕРВ»	СЕТЬ	РЕЗЕРВ
«Режим основной»	Проводящее	Изолированное	светится непрерывно	не светится
«Режим резерв»	Изолированное	Проводящее	не светится	светится непрерывно
«Разряд АКБ» (режим резерв)	Изолированное	переключение 1 раз в 4 с	не светится	мигает 1 раз в 4 с
Перегрузка выхода (режим резерв)	Изолированное	переключение 4 раза в 1 с	не светится	мигает 4 раза в 1 с
Перегрузка выхода (режим основной)	Проводящее	переключение 4 раза в 1 с	светится непрерывно	мигает 4 раза в 1 с

Схема подключения внешних устройств автоматики или внешних цепей индикации показана на рис.3.

Источник обеспечивает защиту от перегрузки (режим «Резерв»). Если состояние перегрузки продолжается более 5 секунд прибор отключается на 1 минуту, индикатор «РЕЗЕРВ» мигает 4 раза в секунду. По истечении 1 минуты источник включается, при этом, если мощность, потребляемая нагрузкой, не снизилась до значения указанного в таблице 1 п.11, то цикл отключения повторится снова.

При переходе индикатора «РЕЗЕРВ» в режим мигания контакты релейного выхода «ОК Резерв» переключаются таким образом, что проводящее состояние соответствует включенному индикатору «РЕЗЕРВ», а изолированное выключенному.

Конструкция источника предусматривает его использование в вертикальном положении.

КОМПЛЕКТ ПОСТАВКИ

Таблица 3



Наименование	Количество
Источник SKAT-V.220AC-800VA исп.5	1 шт.
Руководство по эксплуатации	1 экз.
Вставка плавкая ВПБ6 1А 250В	1 шт.
Вставка плавкая ВПБ6 8А 250В	1 шт.
Вставка плавкая ВПБ6 15 А 250В	1 шт.
Вставка плавкая ВПБ6 20А 250В	2 шт.
Кабельный жгут для подсоединения АКБ	1 шт.
Переключатель	3 шт.
Тара упаковочная	1 шт.
Кабельный ввод ДКС 52500	1 шт.
Кабельный ввод ДКС 52600	1 шт.
Кабельный ввод ДКС 52800	1 шт.

По отдельному заказу может быть осуществлена поставка следующих изделий:

- герметичные свинцово-кислотные аккумуляторы с номинальным напряжением 12В, емкостью 60 - 200 А*ч;
- «Тестер емкости АКБ» для оперативной диагностики работоспособности аккумулятора.
- Боксы для размещения внешних АКБ.

МЕРЫ БЕЗОПАСНОСТИ

При установке и эксплуатации источника необходимо руководствоваться «Правилами технической эксплуатации электроустановок потребителей» и «Правилами техники безопасности при эксплуатации электроустановок потребителей».

	ВНИМАНИЕ! СЛЕДУЕТ ПОМНИТЬ, ЧТО К ИСТОЧНИКУ ПОДВОДИТСЯ ОПАСНОЕ ДЛЯ ЖИЗНИ НАПРЯЖЕНИЕ ОТ ЭЛЕКТРОСЕТИ 220В.
	ВНИМАНИЕ! Эксплуатация источника без защитного заземления запрещена! Установку, монтаж, демонтаж и ремонт производить только при полном отключении источника от сети! Запрещается устанавливать в держатель предохранителя переключатель и вставки плавкие с номиналами, превышающими указанный в приложении (см. рис.1)

УСТАНОВКА НА ОБЪЕКТЕ

Источник крепится к плоской вертикальной поверхности.

При креплении источника необходимо произвести разметку в соответствии с расположением крепежных отверстий на задней стенке корпуса.

После выполнения крепежных гнезд корпус источника закрепить на плоской поверхности шурупами (прилагаются в комплекте поставки) в вертикальном положении или любым видом крепежа на усмотрение Потребителя.

Выбор места установки источника должен обеспечивать свободное, без натяжения, размещение соединительных линий подключения АКБ, нагрузок и вспомогательного оборудования. При этом кабельную проводку необходимо разместить таким образом, чтобы исключить к ней свободный доступ.

Подключение источника производится при отключенном сетевом напряжении (см. Приложение рис.1) в приведенной последовательности:

- осуществить подвод соединительных линий проводов через кабельные вводы, которые расположены на нижней стенке корпуса;
- провод заземления соединить с клеммой заземления, расположенной на колодке **«Сеть 220В»** и **«Выход 220В»**;
- подключить провода сети 220В 50 Гц к клеммам колодки **«Сеть 220В»**, с учетом фазировки;
- подключить нагрузку к колодке **«Выход 220В»** источника с учетом фазировки;
- для подключения АКБ использовать перемычки.
- для подключения внешних устройств автоматики и индикации к релейным выходам **«СЕТЬ»** и **«РЕЗЕРВ»** предусмотрен кабельный ввод (см. Приложение). Подводимый кабель должен обеспечивать герметичность ввода.
- для компенсации остаточной влаги внутрь корпуса вложить силикагель.



ВНИМАНИЕ!

Сечение и длина соединительных проводов нагрузки должны соответствовать максимальным токам, указанным в п. 4,5 таблицы 1. Рекомендуемый тип провода для подвода питания нагрузки и сетевого питания ПВС 3*0,75

ПОДГОТОВКА К РАБОТЕ

Перед работой с источником необходимо изучить органы управления и индикации по разделу «Устройство и работа изделия», а также раздел «Технические характеристики».

- проверить правильность произведенного монтажа в соответствии с Приложением;
- подключить аккумуляторные батареи к клеммой колодке АКБ (см рис.1) с учетом полярности (**красный провод – к клемме «+АКБ»**); Схема последовательного соединения внешних АКБ показана на рис.2.
- подать сетевое напряжение;
- убедиться, что индикатор **«СЕТЬ»** светится непрерывно (через 10...20 с) и напряжение на нагрузке соответствует данным, указанным в п.2 таблицы 1;
- отключить питание сети 220 В и убедиться, что источник перешел на резервное питание (индикатор **«СЕТЬ»** погас, индикатор **«РЕЗЕРВ»** светится непрерывно), напряжение на нагрузке соответствует данным, указанным в п.2 таблице 1;
- включить питание сети 220 В и убедиться, что источник перешел в режим «Основной» (через 10...20 с) (индикатор **«СЕТЬ»** светится, индикатор **«РЕЗЕРВ»** погас).
- закрыть крышку корпуса и опломбировать ее;

ТЕХНИЧЕСКОЕ ОБСЛУЖИВАНИЕ

Техническое обслуживание источника должно производиться Потребителем. Персонал, необходимый для технического обслуживания источника, должен состоять из электриков, прошедших специальную подготовку и имеющих разряд не ниже третьего.

С целью поддержания исправности источника в период эксплуатации необходимо проведение регламентных работ.

Регламентные работы “1” проводятся не реже одного раза в полгода и включают в себя замену силикагеля, внешний осмотр с удалением пыли мягкой тканью и кисточкой и контроль работоспособности по внешним признакам: свечение индикаторов, наличие напряжения на нагрузке, переход на резервный режим.

Регламентные работы “2” проводят при появлении нарушений в работе источника и включают в себя проверку работоспособности источника согласно разделам «Описание и работа изделия» и «Подготовка к работе» настоящего руководства по эксплуатации.

При проведении регламентных работ для оперативной диагностики работоспособности аккумулятора рекомендуется использовать «Тестер емкости АКБ» производства ПО «Бастиян».

ВОЗМОЖНЫЕ НЕИСПРАВНОСТИ И МЕТОДЫ ИХ УСТРАНЕНИЯ

Таблица 4

Наименование неисправности, внешнее проявление и дополнительные признаки	Вероятная причина и метод устранения
Не светятся индикаторы	1) Источник выключен. Включите источник. 2) Проверить наличие напряжения сети на клеммах колодки «Сеть 220В», проверить исправность сетевого предохранителя. Обнаруженные неисправности – устранить.
Нет напряжения на нагрузке	1) Проверить качество соединений на колодке «Выход 220В». Обнаруженные неисправности - устранить. 2) Проверить отсутствие короткого замыкания выхода. Обнаруженные неисправности - устранить.
Источник не переходит на резервное питание	1) Проверить соединение на аккумуляторных клеммах. Обнаруженные неисправности - устранить. 2) Проверить напряжение батареи, при напряжении менее 42В аккумуляторы поставить на зарядку или заменить. 3) Проверить правильность подключения АКБ, обнаруженные неисправности - устранить. 4) Проверить исправность предохранителей 20А и 1А. Обнаруженные неисправности – устранить.

Если невозможно устранить нарушения в работе источника на месте, его направляют в ремонт

МАРКИРОВАНИЕ И ПЛОМБИРОВАНИЕ

Маркировка боковой панели источника содержит наименование источника и знак сертификации. Маркировка внутренней поверхности корпуса содержит: условное обозначение источника и схему подключения.

Под один из винтов крепления крышки может помещаться пломбировочная чашка. Пломбирование изделия производится монтажной организацией, осуществляющей установку, обслуживание и ремонт источника.

Заводской номер изделия наносится с внутренней стороны на боковой стенке корпуса.

УПАКОВКА

Источник упаковывается в индивидуальную потребительскую тару в коробку из гофрированного картона. Комплект ЗИП упакован в пакет из полиэтиленовой пленки и уложен вместе с источником и руководством по эксплуатации в картонную коробку.

Допускается отпуск Потребителю единичных изделий без картонной тары, упакованных в пакет из полиэтиленовой пленки.

ТРАНСПОРТИРОВАНИЕ И ХРАНЕНИЕ

Транспортирование осуществляется в плотно закрытой картонной таре любым видом транспорта закрытого типа.

Источник должен храниться упакованным в помещениях, где должны отсутствовать пары агрессивных веществ.

ГАРАНТИЙНЫЕ ОБЯЗАТЕЛЬСТВА

Срок службы 10 лет с момента (даты) ввода в эксплуатацию, или даты продажи изделия.

Если дата продажи или ввода в эксплуатацию не указаны, срок службы исчисляется с момента (даты) выпуска изделия.

Настоящая гарантия предоставляется изготовителем в дополнение к правам потребителя, установленным действующим законодательством Российской Федерации, и ни в коей мере не ограничивает их.

Предприятие-изготовитель гарантирует соответствие источника заявленным параметрам при соблюдении потребителем условий транспортирования, хранения и эксплуатации.

Срок гарантии устанавливается 5 лет с момента (даты) ввода в эксплуатацию, или даты продажи изделия. Если дата продажи или ввода в эксплуатацию не указана, срок гарантии исчисляется с момента (даты) выпуска изделия.

Гарантия не распространяется на источники, имеющие внешние повреждения корпуса и следы вмешательства в конструкцию изделия.

Гарантийное обслуживание производится предприятием-изготовителем. Послегарантийный ремонт источника производится по отдельному договору.

Гарантия изготовителя не распространяется на аккумуляторы, поставляемые по отдельному договору.

УСЛОВИЯ ГАРАНТИИ

Достаточным условием гарантийного обслуживания является наличие штампа службы контроля качества и даты выпуска, нанесенных на **корпусе** изделия (или внутри корпуса).

Отметки продавца и монтажной организации в паспорте изделия, равно как и наличие самого паспорта и руководства по эксплуатации являются не обязательными и не влияют на обеспечение гарантийных обязательств.

СВЕДЕНИЯ О РЕКЛАМАЦИЯХ

Потребитель имеет право предъявить рекламацию об обнаружении несоответствия прибора техническим параметрам, приведенным в настоящем руководстве, при соблюдении им условий хранения, установки и эксплуатации прибора.

Рекламация высылается по адресу предприятия-изготовителя с актом, подписанным руководителем технической службы предприятия-потребителя

В акте должны быть указаны: наименование, серийный номер, дата выпуска источника, вид (характер) неисправности, дата и место установки источника, и адрес потребителя.

ПРИЛОЖЕНИЕ

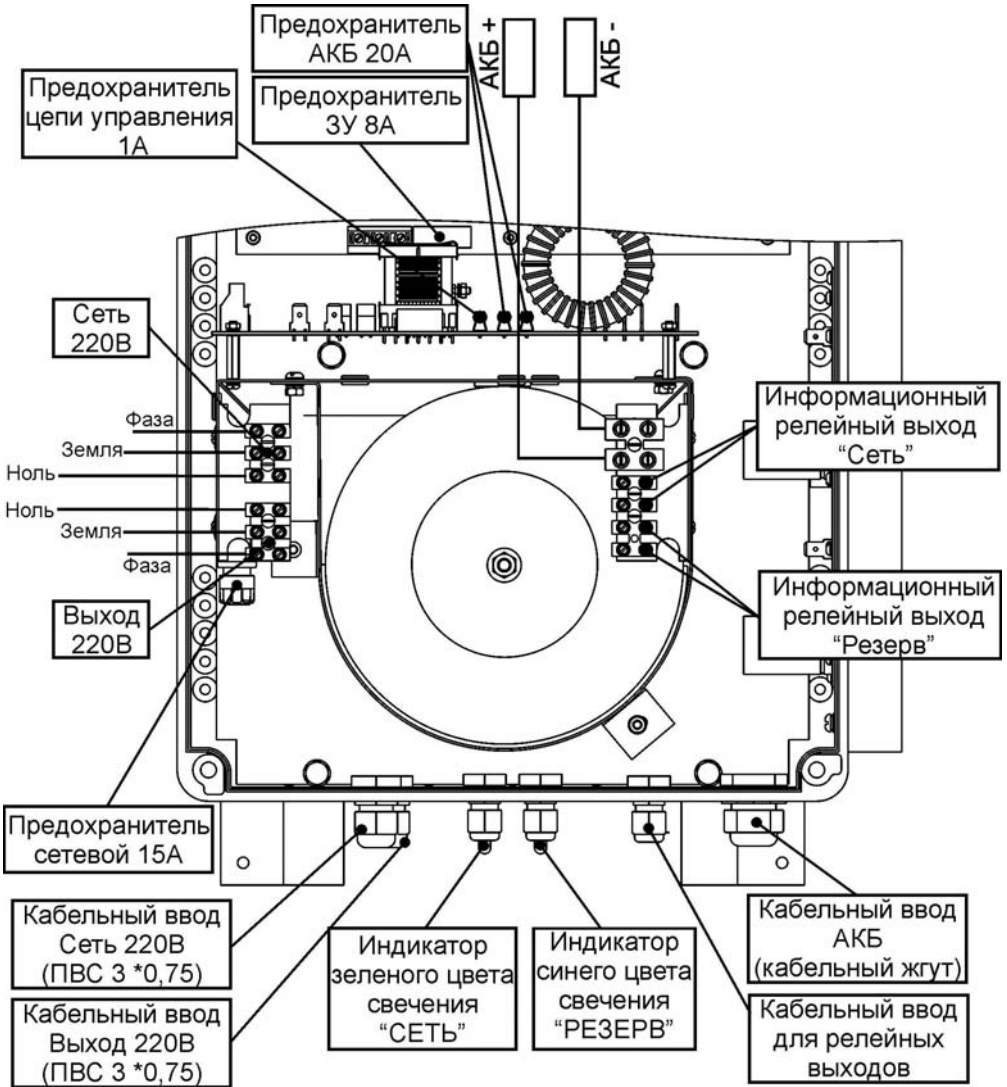


Рис.1 Общий вид источника с открытой крышкой

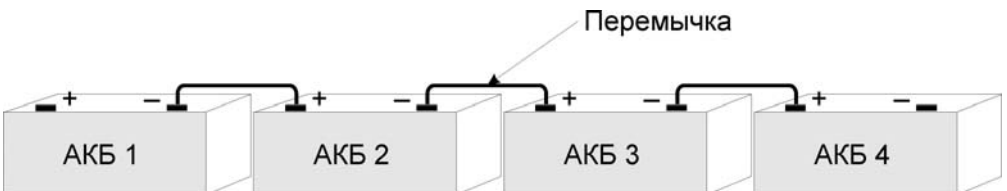
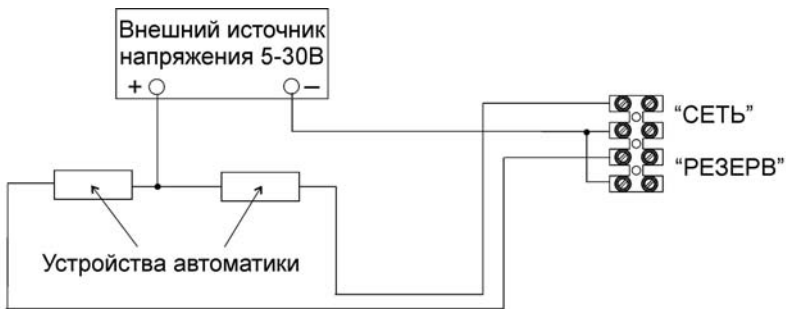
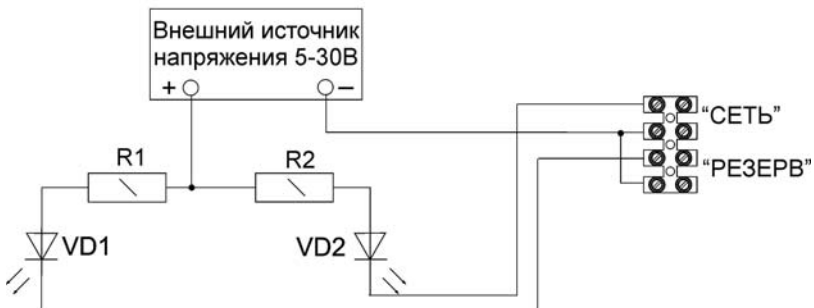


Рис.2 Схема последовательного соединения внешних аккумуляторов в батарею.



Внешние устройства автоматики
с током потребления до 100мА



Сопротивление и мощность резисторов
выбираются в зависимости от используемых
светодиодов и напряжения внешнего
источника питания



ВНИМАНИЕ!
Ток должен соответствовать выбранному типу светодиодов и быть не более
100 мА.

Рис.3 Схема подключения внешних устройств автоматики или внешних цепей индикации к релейным выходам «Сеть» и «Резерв»