

AQUASTIC

PUFFERTÁROLÓK

AQ PT_ErP; AQ PT_C ErP; AQ PT_C2 ErP



Kezelési utasítás / руководство по эксплуатации / manual
de instalare și utilizare



HUN	BEVEZETŐ.....	3
	SZERKEZETI FELÉPÍTÉS ÉS MŰKÖDÉS	3
	TELEPÍTÉS.....	4
	ÜZEMBE HELYEZÉS	5
	ÜZEMELTETÉS ÉS KARBANTARTÁS.....	5
RUS	FONTOS TUDNIVALÓK.....	6
	ВВЕДЕНИЕ	9
	УСТРОЙСТВО И ПРИНЦИП РАБОТЫ	9
	УСТАНОВКА.....	10
	ВВОД В ЭКСПЛУАТАЦИЮ.....	11
RO	ЭКСПЛУАТАЦИЯ И УХОД	11
	ВАЖНЫЕ СВЕДЕНИЯ	12
	INTRODUCERE	16
	CONSTRUCȚIA ȘI GAMA DE PRODUSE.....	16
	INSTALARE	17
HUN/RUS/RO	PUNERE ÎN FUNCȚIUNE	18
	FUNCȚIONARE ȘI INTREȚINERE.....	18
	MELLÉKLETEK/ПРИЛОЖЕНИЯ/ANEXELE	19
	TELEPÍTÉS/УСТАНОВКА/INSTALARE	31
	JÓTÁLLÁSI JEGY.....	37
	ГАРАНТИЙНЫЙ ЛИСТ	38
	CERTIFICAT DE GARANȚIE.....	39

УВАЖАЕМЫЙ ПОКУПАТЕЛЬ!

Буферные накопители – в зависимости от выполнения – могут работать от нескольких источников энергии: косвенным методом от солнечной энергии, от газа, угля и других энергоносителей (например дополнительный ТЭН).

Подключение оборудования в сеть отопления и первый запуск поручите специалисту с учётом указаний данного технического паспорта. Тщательно изучите предписания по монтажу и эксплуатации и придерживайтесь к изложенным. Таким образом Ваше оборудование будет долго и надёжно служить Вам.

УСТРОЙСТВО И ПРИНЦИП РАБОТЫ

Накопительный нагреватель состоит из стального резервуара, изоляционного слоя из вспененного полистирола, а также кожуха из крышки из полистирола. Бак и теплообменник изготавливается из стали Ст37-2.

Внутренняя поверхность бака не имеет коррозионную защиту, таким образом заполнять можно только водой для отопления! Не годен для хранения питьевой воды!

Теплоизоляционный слой накопителей толщиной 500-1000L-плавники 80 мм, 1500-2000L-плавники 100 мм изготовлен из вспененного полистирола (с графитом), кожух — из пластмассы. Кожух и изоляция (при объёме выше 500 литров) монтируемые, таким образом их

отделив без них (так-же) можно установить на место эксплуатации. Буферный накопитель вместе с косвенным накопительным водонагревателем также может обеспечить горячую воду, нагреваясь непосредственно от источника тепловой энергии или от буферного накопителя.

Вспененный полистирол, окружающий внутренний резервуар, гарантирует сохранение на протяжении длительного времени высокой температуры воды без затрат энергии.

Ассортимент продукции:

В полном исполнении 300, 500, 750, 1000, 1500 и 2000 литровые, „пустые“ (AQ_PT), со змеевиком (AQ_PT_C) и с двумя змеевиками (AQ_PT_C2) предлагаются для применения. „Пустые“ накопители (AQ_PT) имеют 6/4"-ые соединительные патрубки для подключения производителей и потребителей тепловой энергии, а также 1/2"-ые (кроме 1500-2000) патрубки для термодатчиков. Исполнения, с одним и двумя змеевиками (AQ_PT_C, AQ_PT_C2), имеют один или два теплообменники для непосредственного подключения к системам солнечного коллектора и теплового насоса.

Цель работы

Буферные накопители являются накопителями тепловой энергии отопительных систем. Они выравнивают расхождение по времени производства и воспользования энергии, таким образом обеспечивая комфортабельность

УСТАНОВКА

Для установки буферного накопителя необходимо обеспечить следующие условия:

- Следите за тем, чтобы пол был неповреждённым и стабильным, чтобы выдержал вес заполненного буферного накопителя.
- Горизонтальный, ровный пол, чтобы оборудование обязательно стояло вертикально. Вертикальность при необходимости можно обеспечить при помощи безопасного подложения под кольцо ножки.
- Накопитель можно установить только в защищённом от морозов помещении. В случае отсутствия этого с наступлением мороза оборудование необходимо опорожнить.
- Оборудование необходимо монтировать таким образом, чтобы расстояние от стены не было меньше 50 мм.
- Для возможного дальнейшего расширения системы желательно отступить расстояние от 6/4"-ых патрубков до стены или до других инженерных сооружений 70 см.
- На месте монтажа необходимо обеспечить надлежащее водоснабжение и канализацию (стёки в полу), а также при подключении дополнительного ТЭН-а и электрическую сеть.

С целью минимализации тепловых потерь буферный накопитель необходимо установить на самое минимальное расстояние к потребителям. Целесообразно трубы покрыть теплоизоляцией.

- Неиспользуемые патрубки оборудования необходимо заглушить и рекомендовано изолировать.
- На сливной патрубков накопителя установите вентиль.

НАКОПИТЕЛЬ И ТЕПЛООБМЕННИКИ ПОДВЕРГАТЬ БОЛЬШИМ ДАВЛЕНИЯМ ДОПУСТИМОГО РАБОЧЕГО ДАВЛЕНИЯ ОПАСНО ДЛЯ ЖИЗНИ И ЗАПРЕЩАЕТСЯ! ЭТИ ЗНАЧЕНИЯ СОДЕРЖИТ ТАБЛИЦА 1.

Монтаж предохранительного клапана обязателен но не входит в поставку!

МОНТАЖ ВОДОЗАПОРНОЙ АРМАТУРЫ МЕЖДУ БУФЕРНЫМ НАКОПИТЕЛЕМ И ПРЕДОХРАНИТЕЛЬНЫМ КЛАПАНОМ ЗАПРЕЩАЕТСЯ!

Перед монтажом клапана трубы необходимо тщательно ополоскать, чтобы предотвратить повреждения из-за возможных засорений.

ВВОД В ЭКСПЛУАТАЦИЮ

Монтаж и запуск может произвести только специалист. После монтажа трубы и бак необходимо тщательно ополоскать, после чего бак заполнить водой. Проверьте работу предохранительного клапана и спустите собранный воздух. Перед первой эксплуатацией буферный накопитель необходимо полностью заправить и обезвоздушить. У находящихся в одной сети с буферным накопителем котлах максимальная буферная температура не должна превышать 95°C. После первого нагрева проверьте уплотнения.

ПЕРВЫЙ НАГРЕВ ДО РАБОЧЕГО РЕЖИМА ПОРУЧИТЕ СПЕЦИАЛИСТУ!

ЭКСПЛУАТАЦИЯ И УХОД

В целях безопасной эксплуатации целесообразно периодически (приблизительно ежегодно) с привлечением сантехники пере проверить оборудование, особое внимание уделив уплотнениям соединений и правильности работы предохранительного клапана. Также целесообразно ежегодно обезвоздушить, а также при опасности разморозения слить воду.

Монтаж предохранительного клапана и расширительного бака обязателен!

Можно использовать предохранительный клапан только освидетельствованного качества. Рабочее давление должны выдержать все элементы всей системы. **Монтаж вентилей между оборудованием и предохранительным клапаном строго запрещается!** Максимальное рабочее давление срабатывания предохранительного клапана может быть 3 бар (0,3 МПа) (Из 300 типов 6 бар 0,6МПа)!

ПРИ КОСВЕННОМ ОТОПЛЕНИИ ОТ ПЕРЕГРЕВА ЗАЩИТУ ДОЛЖЕН ИМЕТЬ КОСВЕННЫЙ ВОДОНАГРЕВАТЕЛЬ!

Для удаления накипи и отложений с поверхности змеевика применять острый металлический инструмент запрещается!

Слив воды

ВНИМАНИЕ! ПРИ СЛИВЕ ВОДЫ МОЖЕТ ПОСТУПИТЬ ГОРЯЧАЯ ВОДА!

Для слива воды служит самый нижний патрубок, размером Rp6/4".

Гарантийная карта для буферных накопителей

Фирма HAJDU Zrt. принимает на себя гарантию на продукт, указанный на первой странице, **36 месяцев** вместо предписанной, обязательной гарантии 12 месяцев по Постановлению Правительства №151/2003. (IX.22).

Владелец оборудования имеет гарантийное право, если он является потребителем. (Потребителем, по закону Ptk. 685. §, является лицо, заключающее контракт вне экономического или профессионального круга деятельности)

Гарантия не касается право потребителя, выходящее из закона.

Потребитель – по выбору – может требовать ремонт или замену, исключая, если невозможно выполнять выбранную гарантийную потребность, или если это ответчику приносит относительно больше затраты по сравнению другой гарантийной потребности. (Ptk. 306. §)

**Основная часть
оборудования:** сварной
бак

ВАЖНЫЕ СВЕДЕНИЯ

1. Потребитель свои потребности по гарантии может потребовать на основании гарантийного талона.

2. Просим, потребуйте у продавца при покупке указать

дату покупки на каждом талоне гарантийного листа.

3. Гарантийные работы только на основании действительного гарантийного листа могут произвести сервисные партнёры.

4. Неправильно оформленный гарантийный талон или его отсутствие не является причиной отказа в выполнении гарантийных обязательств. В таком случае обращайтесь производителю.

5. Потерянный гарантийный лист восстановить возможно лишь в достоверном доказательстве факта покупки (счёт).

6. **Срок гарантии** исчисляется от даты покупки и передачи товара потребителю.

7. При ремонте оборудования срок гарантии продлевается от даты заявления неисправности на тот промежуток времени, пока потребитель из-за неисправности не мог применять оборудование по назначению.

8. Ремонт необходимо выполнить таким образом, чтобы стоимость и применяемость оборудования соответствовала состоянию оборудования до выявления неисправности. При выполнении ремонтных работ в оборудование монтируется только новая запчасть.

9. Если ответственный за гарантийный ремонт не обязуется выполнить на соответствующий срок или не выполнит его, потребитель имеет право за счёт обязанного произвести ремонтные работы.

Права потребителя на основе гарантии и ответственности:

На основе Книги Гражданского права от 1959. года по 4. закону 306-307. §, и на основе Постановления Министерства №49/2003. GKM по 4.§ а также по Постановлению Правительства №151/2003. (IX.22) распределитель должен добываться, чтобы ремонт или замену осуществлять не более чем 15 дней.

Когда может потребовать замену продукта потребитель?

Если продукт является неисправным в течение 3-ёх дней со дня покупки, по желанию потребителя, продукт заменяется на такой же тип нового продукта в коммерческих узлах. Если замена не представляется возможным, по выбору потребителя

- одновременно с возвратом товара, закупочная цена будет выплачена,
- или одновременно с расчётом цены покупки, на сумму разницы выдают другой вид продукта. При замене в течение трех дней, придется вернуть продавцу в оригинальной неповрежденной упаковке вместе с оборудованием и всеми его принадлежностями.

Место проведения ремонта.

- Ремонт проводится на месте эксплуатации при жёстком подключении оборудования в систему а также если вес

оборудования превысит 10 кг.

- Если ремонт на месте эксплуатации нельзя провести, тогда о демонтаже и монтаже, а также транспортировку должна обеспечить сервисная служба.
- Сервисная служба заранее согласует с Потребителем дату выезда и в этот день до- или после обеденное время выполнит его.

Кому и когда должен заявить свои претензии, вытекающие из гарантии?

Потребитель о неисправности гарантийного оборудования должен заявить у сервисной службы, указанного на гарантийном листе или у продавца данного оборудования. Потребитель обязан в кратчайшее время после выявления неисправности об этом заявить. За причинённые ущербы, вызванные из-за несвоевременного заявления неисправности несёт ответственность потребитель.

Процесс при возникновении спора по поводу характера неисправности.

- Если сервисная служба не признаёт правомерность жалобы, тогда Покупатель

может попросить экспертизу Генеральной инспекции по защите прав Потребителя. Если ремонтная служба доказуемо не выполняет в предыдущем сформулированным обязательствам, потребитель имеет право лично обратиться к органам контроля качества.

- Проводимая работа и экспертиза органом контроля качества является платной услугой.
- В поручении на получение экспертизы необходимо указать точку зрения и заявление как сервисной службы, так и потребителя.

Сервисная служба или продавец должен составить акт о рекламации потребителя со следующим содержанием и копию передать потребителю:

- имя и адрес потребителя,
- наименование и цена продукции,
- дата покупки,
- дата заявления рекламации,
- потребность потребителя.

Результат экспертизы Генеральной инспекции по защите прав Потребителя не обязателен для продавца.

Если продавец не принимает результат экспертизы, тогда

покупатель, с ради решения вопроса без суда, может обратиться к Обществу Примерения (процессуальный сбор 1000 Форинтов, за эту сумму Оно проводит процесс, в рамке макс. 60 дней приносит решение, жалобы и рекомендации может раскрывать), или потребитель может обратиться к Суду.

Взятые гарантийные обязательства на наши оборудования теряют силу, если

- Оборудование поставили в эксплуатацию не в соответствии с приложенным руководством или неправильно осуществляли установление.
- При ремонте оборудования применяются запчасти, не сертифицированные и реализуемые нашей фирмой.
- Если наша фирма или уполномоченная нами сервисная служба докажет, что неисправность вызвана из-за применения загрязнённой воды, неисправности давления воды, применения не по назначению, переделки, ненадлежащего обращения, не проведения технического осмотра, ненадлежащего хранения, или иное, вызванное после покупки.
- С целью избежания ненадлежащего применения оборудования к ней прилагаем руководство по

эксплуатации и просим, чтобы в нём изложенным придерживайтесь в своих интересах, так как из-за невыполнения там написанным произошедшим неисправностям оборудование теряет гарантию. Проведение технических осмотров относится к обязанностям покупателя. Расходы из-за несвоевременного проведения технических осмотров произошедшие неисправности являются частностью покупателя.

Задачи продавца и ремонтной службы в связи с ремонтным талоном.

Продавец, при продаже товара, должен согласовать номер гарантийного листа и номер устройства, проверять подлинность указывая дату продажи, и передать эту потребителю. ***Все гарантийные листы необходимо заполнять.*** Ремонтная служба должен полностью и точно заполнять гарантийные талоны. (Гарантийный лист и гарантийные талоны смотрите на странице 52.)

HAJDU Hajdúsági Ipari Zrt.

Обслуживание клиентов

MELLÉKLETEK/ПРИЛОЖЕНИЯ/ANEXELE

Műszaki adatok/ Технические параметры/ Date tehnice

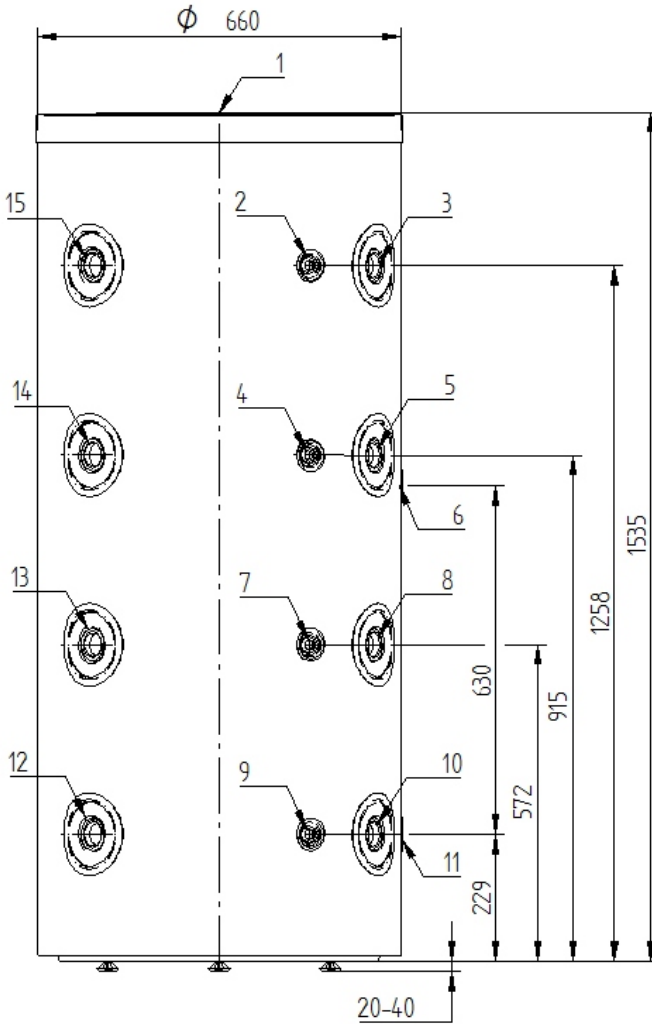
Típus/ Тип/ Tipul		Mértékegység/ Единица измерения/ Unitate de măsură	AQ PT 300	AQ PT 300 C	AQ PT 500	AQ PT 500 C	AQ PT 500 C2	AQ PT 750	AQ PT 750 C	AQ PT 750 C2	
Néveleges űrtartalom/ Номинальный объём/ Capacitate nominală		[liter/ литр]	300		500			750			
Átmérő (szigetelés nélkül)/ Диаметр (без теплоизоляции)/ Diametru (fără izolație)		[mm/ мм]	-		650			790			
Átmérő (szigeteléssel)/ Диаметр (с теплоизоляцией)/ Diametru (cu izolație)		[mm]	660		810			950			
Magasság/ Высота/ Înălțime		[mm]	1535		1675			1860			
Max. üzemi nyomás/ Макс. рабочее давление/ Presiune max. de lucru	tartály/ бака/ rezervor	[MPa/ МПа]	0,6		0,3						
	szolár csőkégyő alsó/ нижнего змеевика солнечного коллектора/ serpentină inferioară	[MPa/ МПа]	-	0,6	-	0,6		-	0,6		
	szolár csőkégyő felső/ верхнего змеевика солнечного коллектора/ serpentină superioară	[MPa/ МПа]	-			0,6		-	0,6		
Vízcsatlakozás/ Присоединение подачи воды/ Racord circ. încălzire			Rp6/4								
Elektromos fűtőpatron/ Патрубок для ТЭН-патрона/ Racord rezistență electrică			Rp6/4								
Érzékelő csatlakozás/ Присоединение термодатчика / Racord senzor			Rp1/2								
Csőkégyő csatlakozás/ Присоединение змеевика/ Racord serpentină			-	Rp3/4	-	Rp1	Rp1	-	Rp1	Rp1	
Csőkégyő alsó felület/ Нижняя площадь змеевика/ suprafață serpentină inferioară		[m ² / м ²]	-	1,5	-	1,7	1,7	-	2,9	2,9	
Csőkégyő felső felület/ Верхняя площадь змеевика/ suprafață serpentină superioară		[m ² / м ²]	-				1		-		1,8
Tömeg/ Вес/ Masă		[kg/ кг]	87	97	79	95	106	93	130	157	

1. táblázat/таблица/masă

Típus/ Тип/ Tipul		Mértékegység/ Единица измерения/ Unitate de măsură	AQ PT 1000		AQ PT 1500		AQ PT 2000				
			AQ PT 1000 C	AQ PT 1000 C2	AQ PT 1500 C	AQ PT 1500 C2	AQ PT 2000 C	AQ PT 2000 C2			
Névleges űrtartalom/ Номинальный объём/ Capacitate nominală		[liter/ литр]	1000		1500		2000				
Átmérő(szigetelés nélkül)/ Диаметр (без теплоизоляции)/ Diametru (fără izolație)		[mm/ мм]	790		1000		1150				
Átmérő(szigeteléssel)/ Диаметр (с теплоизоляцией)/ Diametru (cu izolație)		[mm/ мм]	950		1200		1350				
Magasság/ Высота/ Înălțime		[mm/ мм]	2210		2190		2205				
Max. üzemi nyomás/ Макс. рабочее давление/ Presiune max. de lucru	tartály/ бака/ rezevor	[MPa/ МПа]	0,3								
	szolár csőkégyő alsó/ нижнего змеевика солнечного коллектора/ serpentină inferioară	[MPa/ МПа]	-	0,6	-	0,6	-	0,6			
	szolár csőkégyő felső/ верхнего змеевика солнечного коллектора/ serpentină superioară	[MPa/ МПа]	-	0,6	-	0,6	-	0,6			
Vízcsatlakozás/ Присоединение подачи воды/ Racord circ. încălzire			Rp6/4								
Elektromos fűtőpatron/ Патрубок для ТЭН-патрона/ Racord rezistentă electrică			Rp6/4								
Érzékelő csatlakozás/ Присоединение термодатчика / Racord senzor			Rp1/2		külső tokcső D14						
Csőkégyő csatlakozás/ Присоединение змеевика/ Racord serpentină			-	Rp 1	Rp 1	-	Rp 1	Rp 1			
Csőkégyő alsó felület/ Нижняя площадь змеевика/ suprafață serpentină inferioară		[m²/ м²]	-	3,0	3,0	-	3,6	3,6	-	4,2	4,2
Csőkégyő felső felület/ Верхняя площадь змеевика/ suprafață serpentină superioară		[m²/ м²]	-	2		-	2,4		-	2,8	
Tömeg/ Вес/ Masă		[kg/ кг]	11 9	15 9	18 4	19 7	24 6	28 8	23 5	29 8	34 0

2. táblázat/таблица/masă

AQ PT 300, 300C



1. ábra/ рисунок/figura

AQ PT300 és AQ PT300C puffertároló méretei és csatlakozások

- 1.** felső csomak Rp6/4", **2.,4.,7.,9.** hőérzékelő csomak Rp1/2",
3.,5.,8.,10. hőtermelő/hőleadó csomak Rp6/4", **6.,11.** hőcsereelő
 csomak Rp3/4",
12.,13.,15. hőtermelő/hőleadó csomak Rp6/4", **14.** villamos pótfű-
 tési csomak

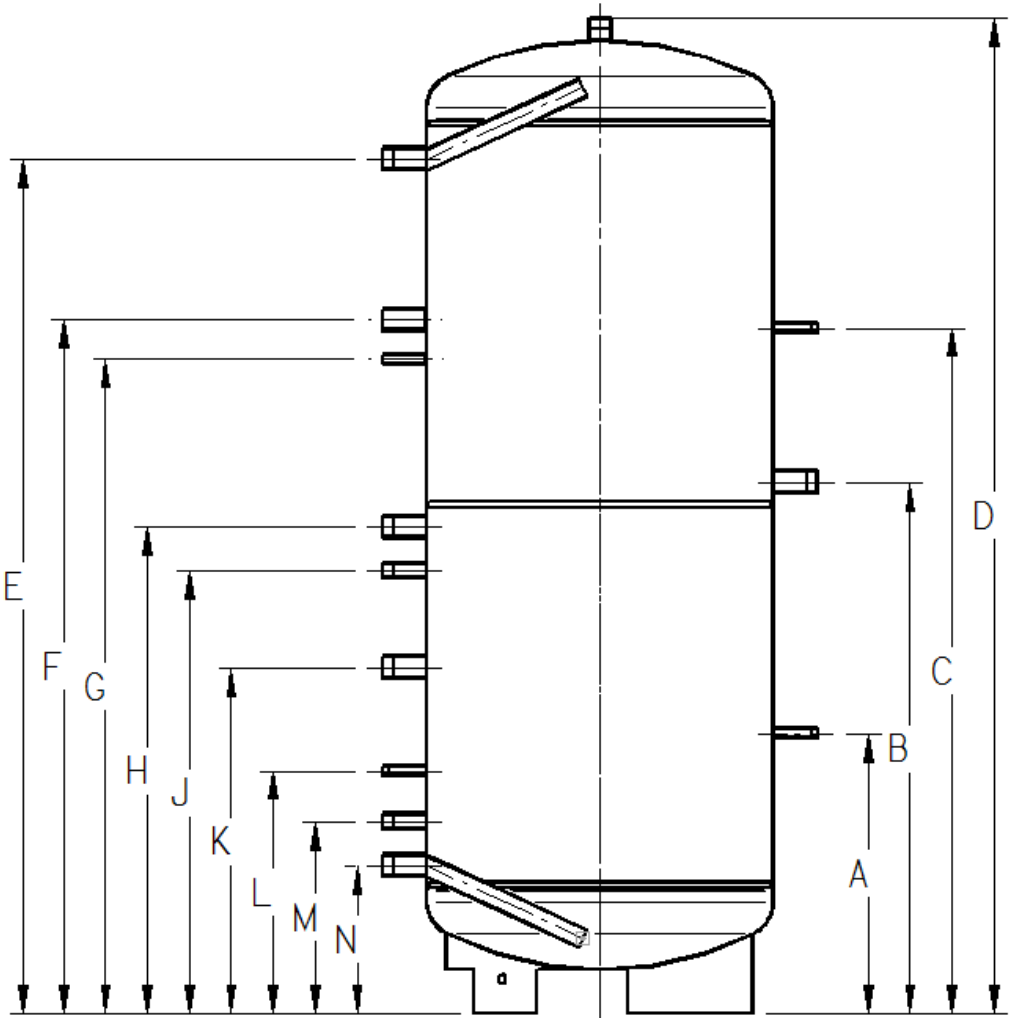
Габаритные размеры буферных накопителей AQ PT300 и AQ PT300C и патрубков

- 1.** верхний патрубок Rp6/4", **2.,4.,7.,9.** патрубки термостатов
 Rp1/2",
3.,5.,8.,10. патрубки для ввода и отвода теплоносителя Rp6/4",
6.,11. патрубки теплообменников Rp3/4",
12.,13.,15. патрубки для ввода и отвода теплоносителя Rp6/4",
14. патрубок для дополнительного ТЭН-а Rp6/4"
 Выступают патрубки на 100 мм, патрубки теплообменников на
 120 мм.

Dimensiunile și racordurile rezervorului de cumulare tip AQ PT300 și AQ PT300C

- 1.** racord superior Rp 1 1/2", **2.,4.,7.,9.** racord senzor de tempera-
 tură Rp 1/2",
3.,5.,8.,10. racord instalație de încălzire Rp 1 1/2", **6.,11.** racord
 serpentină Rp 3/4", **12.,13.,15.** racord instalație de încălzire Rp 1
 1/2", **14.** racord rezistență electrică Rp 1 1/2"

AQ PT 500,750,1000

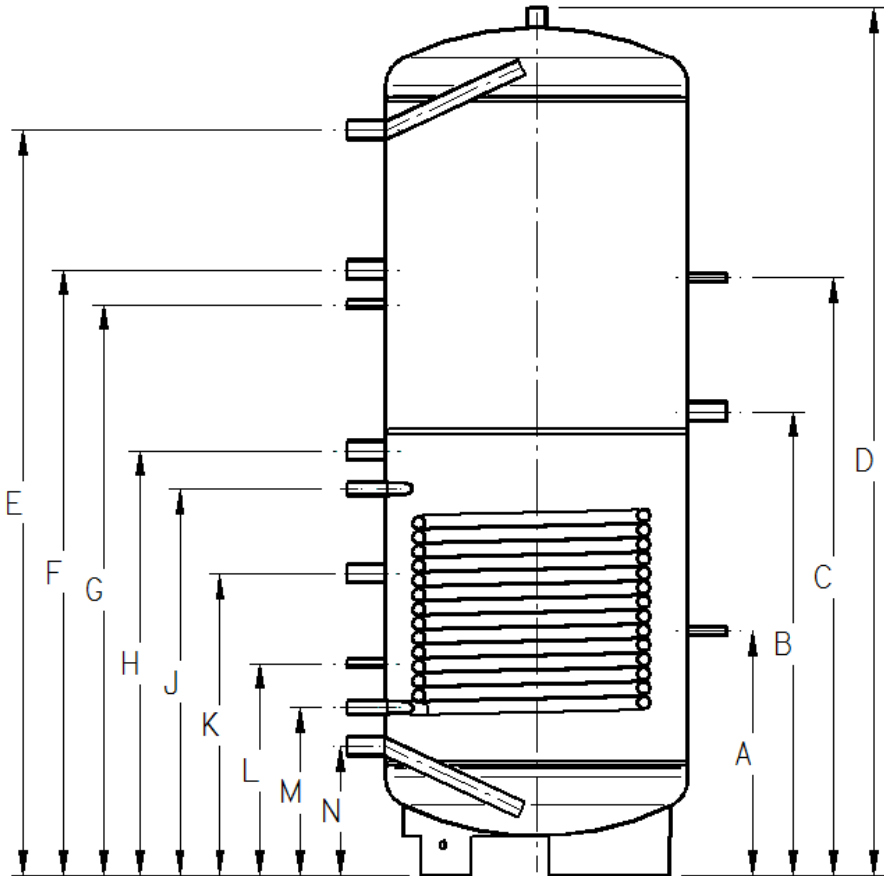


2. ábra/ рисунок/figura

Modell/ Тип/ Model		AQ PT 500	AQ PT 750	AQ PT 1000
Érzékelő hely 1/2"/ Потрубок для термодатчика 1/2"/ Racord szenzor 1/2"	A	490	625	635
Elektromos melegítő csatlakozó 6/4"/ Потрубок для ТЭН-а 6/4"/ Racord rezistență electrică 1 1/2"	B	870	975	1210
Érzékelő hely 1/2"/ Потрубок для термодатчика 1/2"/ Racord szenzor 1/2"	C	1200	1345	1560
Csatlakozó 6/4"/ Присоединитель 6/4"/ Racord 1 1/2"	D	1675	1860	2210
Csatlakozó 6/4"/ Присоединитель 6/4"/ Racord 1 1/2"	E	1485	1640	1945
Csatlakozó 6/4"/ Присоединитель 6/4"/ Racord 1 1/2"	F	1310	1485	1580
Érzékelő hely 1/2"/ Потрубок для термодатчика 1/2"/ Racord szenzor 1/2"	G	1190	1385	1490
Csatlakozó 6/4"/ Присоединитель 6/4"/ Racord 1 1/2"	H	1035	1100	1105
Alsó hőcserélő belépési hely 1"/ Ввод нижнего теплообменника 1"/ Racord intrare serpentină 1"	J	940	1000	1005
Csatlakozó 6/4"/ Присоединитель 6/4"/ Racord 1 1/2"	K	700	765	785
Érzékelő hely 1/2"/ Потрубок для термодатчика 1/2"/ Racord szenzor 1/2"	L	540	560	550
Alsó hőcserélő kilépési hely 1"/ Отвод нижнего теплообменника 1"/ Racord ieșire serpentină 1"	M	420	430	435
Érzékelő hely 1/2"/ Потрубок для термодатчика 1/2"/ Racord szenzor 1/2"	N	325	340	335

3. táblázat/таблица/mașă

AQ PT 500,750,1000 C

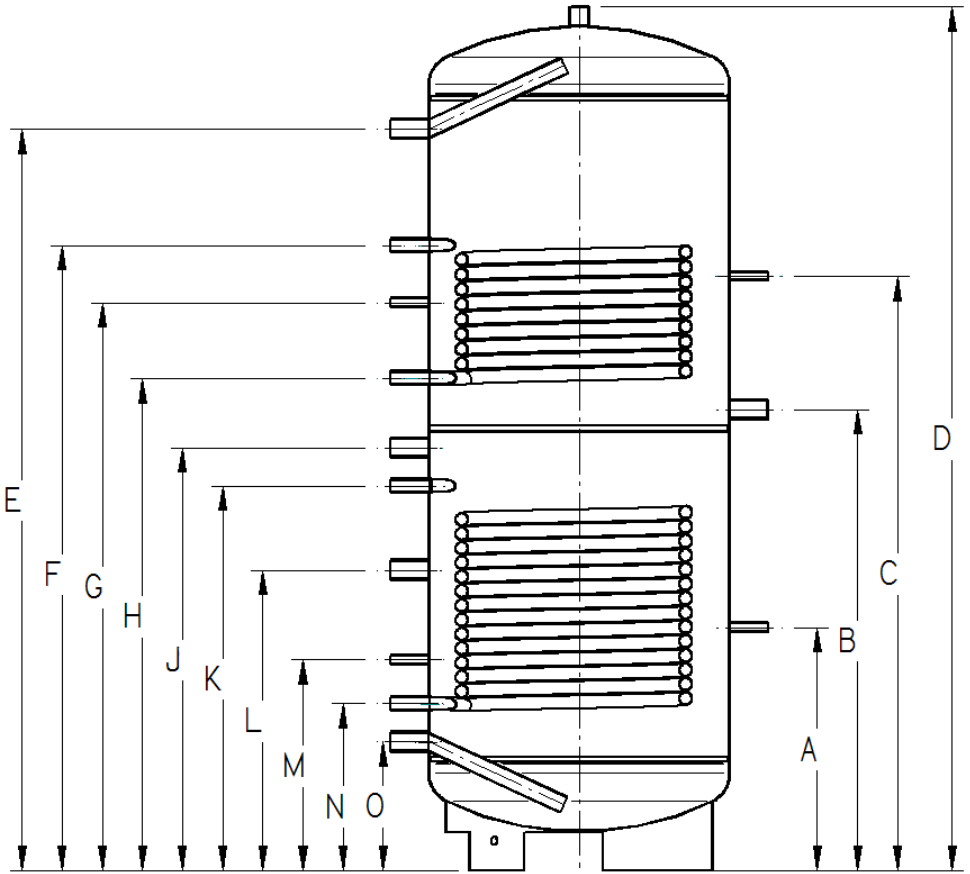


3. ábra/рисунок/figura

Modell/ Тип/ Model		AQ PT 500 C	AQ PT 750 C	AQ PT 1000 C
Érzékelő hely 1/2"/ Потрубок для термодатчика 1/2"/ Racord sensor 1/2"	A	495	625	635
Elektromos melegítő csatlakozó 6/4"/ Потрубок для ТЭН-а 6/4"/ Racord rezistență electrică 1 1/2"	B	870	975	1205
Érzékelő hely 1/2"/ Потрубок для термодатчика 1/2"/ Racord sensor 1/2"	C	1200	1345	1555
Csatlakozó 6/4"/ При соединитель 6/4"/ Racord 1 1/2"	D	1675	1860	2210
Csatlakozó 6/4"/ При соединитель 6/4"/ Racord 1 1/2"	E	1485	1640	1945
Csatlakozó 6/4"/ При соединитель 6/4"/ Racord 1 1/2"	F	1310	1485	1580
Érzékelő hely 1/2"/ Потрубок для термодатчика 1/2"/ Racord sensor 1/2"	G	1190	1385	1490
Csatlakozó 6/4"/ При соединитель 6/4"/ Racord 1 1/2"	H	1035	1100	1105
Alsó hőcserélő belépési hely 1"/ Ввод нижнего теплообменника 1"/ Racord intrare serpentină 1"	J	940	1000	1005
Csatlakozó 6/4"/ При соединитель 6/4"/ Racord 1 1/2"	K	700	765	785
Érzékelő hely 1/2"/ Потрубок для термодатчика 1/2"/ Racord sensor 1/2"	L	540	560	550
Alsó hőcserélő kilépési hely 1"/ Отвод нижнего теплообменника 1"/ Racord ieșire serpentină 1"	M	420	430	435
Érzékelő hely 1/2"/ Потрубок для термодатчика 1/2"/ Racord sensor 1/2"	N	325	340	335

4. táblázat/таблицамасă

AQ PT 500,750,1000 C2

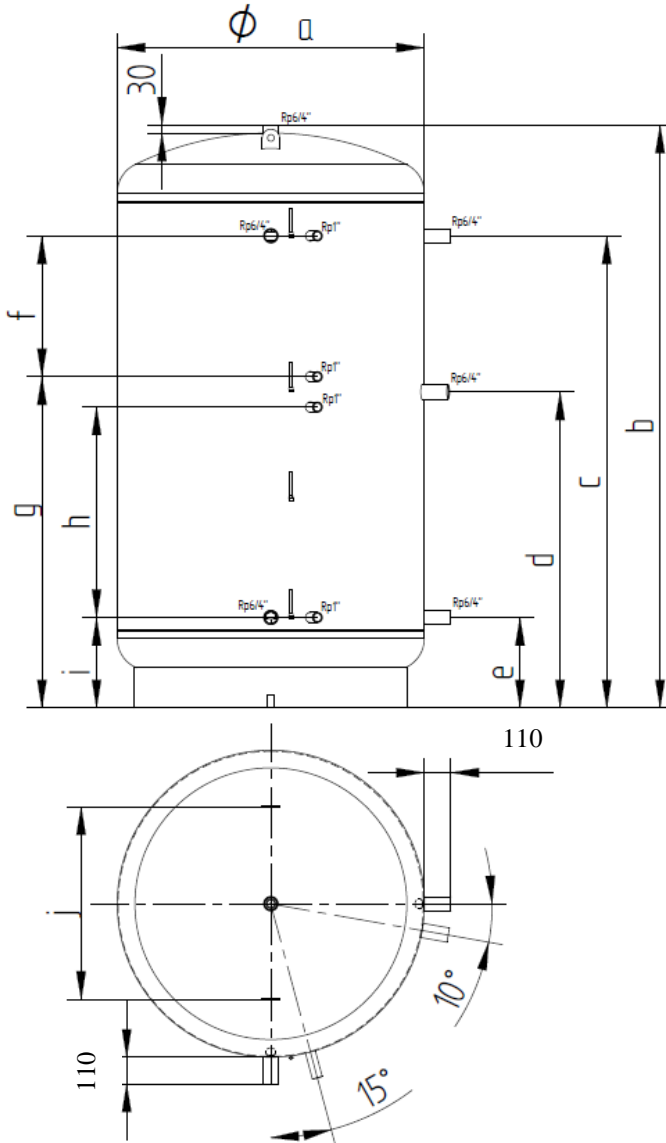


4. ábra/ рисунок/figura

Modell/ Тип/ Model		AQ PT 500 C2	AQ PT 750 C2	AQ PT 1000 C2
Érzékelő hely 1/2"/ Потрубок для термодатчика 1/2"/ Racord senzor 1/2"	A	495	5625	635
Elektromos melegítő csatlakozó 6/4"/ Потрубок для ТЭН-а 6/4"/ Racord rezistență electrică 1 1/2"	B	870	975	1205
Érzékelő hely 1/2"/ Потрубок для термодатчика 1/2"/ Racord senzor 1/2"	C	1200	1345	1555
Csatlakozó 6/4"/ Присоединитель 6/4"/ Racord 1 1/2"	D	1675	1860	2210
Csatlakozó 6/4"/ Присоединитель 6/4"/ Racord 1 1/2"	E	1485	1640	1940
Felső hőcserélő belépési hely 1"/ Ввод верхнего теплообменника 1"/ Racord intrare serpentină superioară 1"	F	1395	1545	1635
Érzékelő hely 1/2"/ Потрубок для термодатчика 1/2"/ Racord senzor 1/2"	G	1310	1385	1485
Felső hőcserélő kilépési hely 1"/ Отвод верхнего теплообменника 1"/ Racord ieșire serpentină superioară 1"	H	1135	1200	1290
Csatlakozó 6/4"/ Присоединитель 6/4"/ Racord 1 1/2"	J	1035	1100	1105
Alsó hőcserélő belépési hely 1"/ Ввод нижнего теплообменника 1"/ Racord intrare serpentină inferioară 1"	K	940	1000	1005
Csatlakozó 6/4"/ Присоединитель 6/4"/ Racord 1 1/2"	L	700	765	785
Érzékelő hely 1/2"/ Потрубок для термодатчика 1/2"/ Racord senzor 1/2"	M	540	560	550
Alsó hőcserélő kilépési hely 1"/ Отвод нижнего теплообменника 1"/ Racord ieșire serpentină inferioară 1"	N	420	430	435
Csatlakozó 6/4"/ Присоединитель 6/4"/ Racord 1 1/2"	O	325	340	335

5. táblázat/таблица/масă

AQ PT 1500-2000 /C/C2

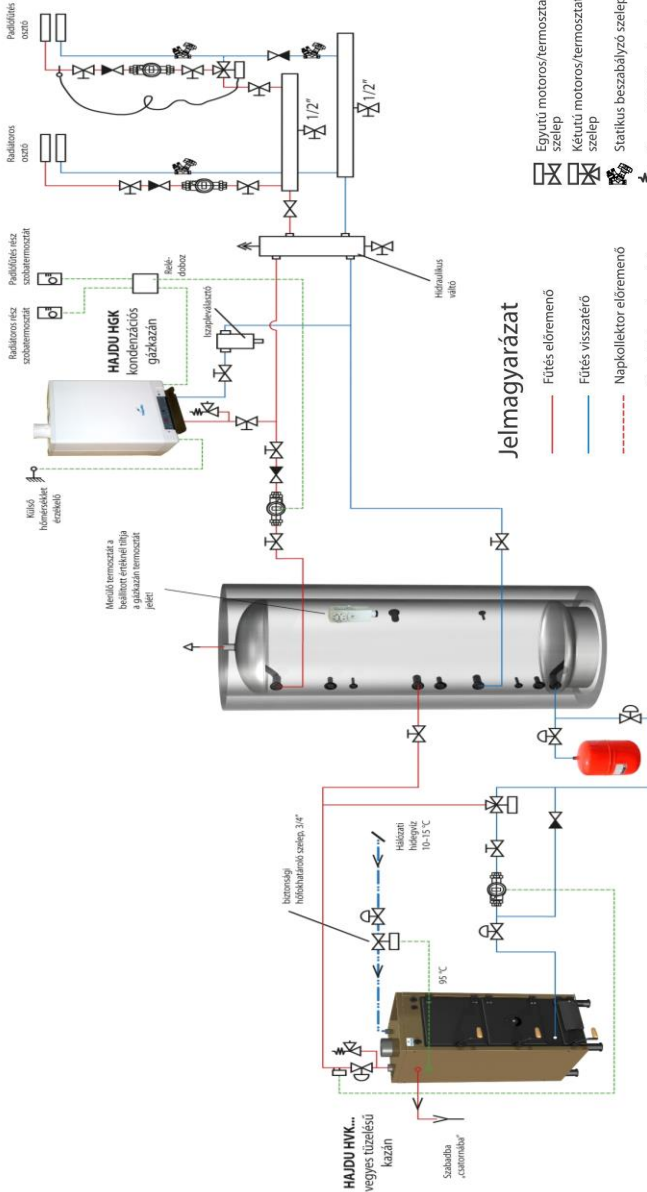


5. ábra/рисунок/figura

	AQ PT 1500 /C/C2	AQ PT 2000 /C/C2
a	1000	1150
b	2190	2205
c	1770	1770
d	1175	1185
e	360	340
f	450	530
g	1320	1240
h	675	785
i	360	340
j	722	722

6. táblázat/ таблица/ masă

TELEPÍTÉS/УСТАНОВКА/INSTALARE



Jelmagyarázat

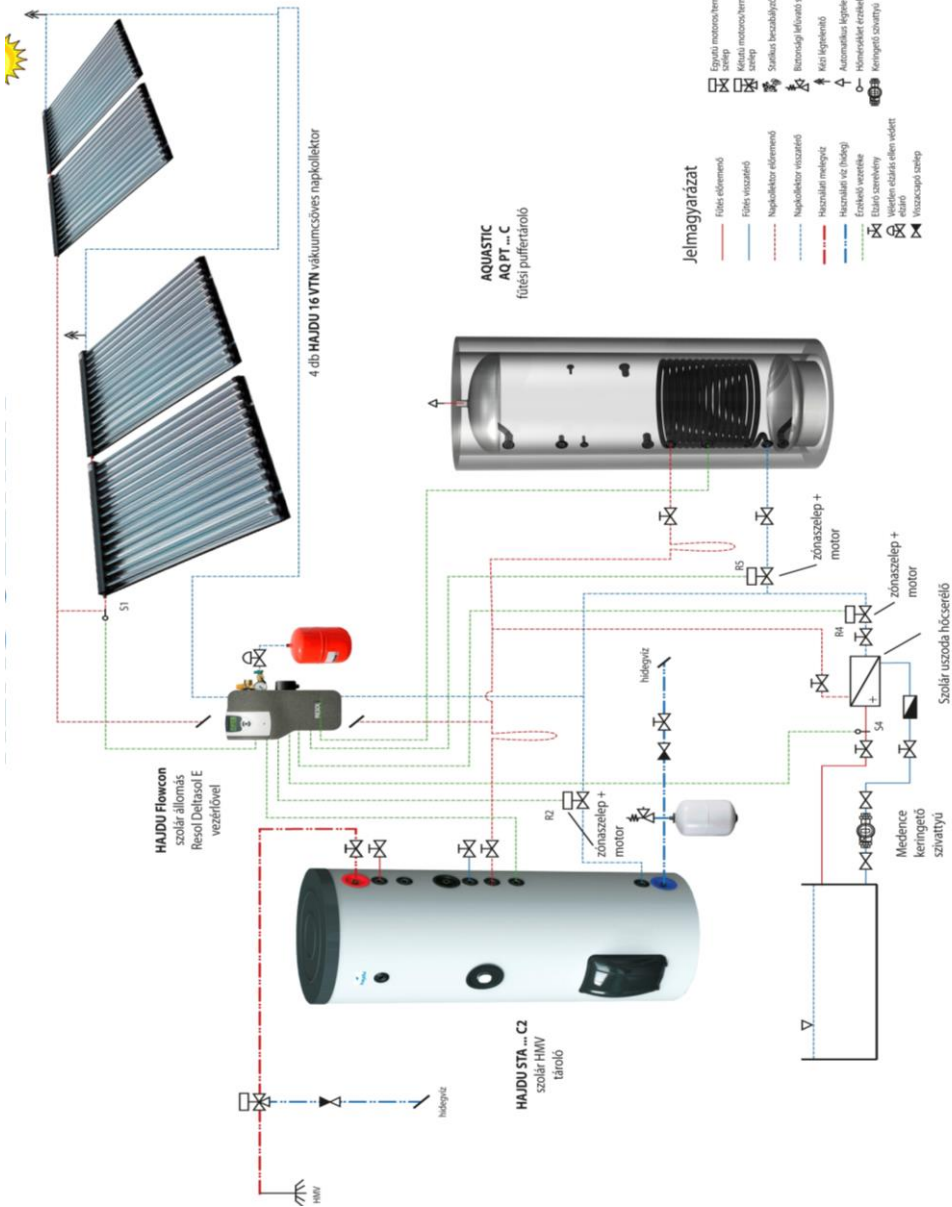
- Fűtés előremenő
- Fűtés visszatérő
- Napkollektor előremenő
- Napkollektor visszatérő
- Használati melegvíz
- Használati víz (hideg)
- Érzékelő vezetéke
- Eltáró szerelvény
- Védlelten eltárás ellen védett eltáró
- Visszacsapó szelep
- Egytű motoros/termosztátikus szelep
- Kéttű motoros/termosztátikus szelep
- Statikus bezabalyozó szelep
- Biztonsági lefűtató szelep
- Kézi légteleltető
- Automatikus légteleltető
- Hőmérséklet érzékelő
- Keringető szivattyú

AQUASTIC
AQ PT...
típusú fűtési
puffertartó

- Egyetlen motoros/termozsztatikus
- Kettős motoros/termozsztatikus
- Szükség beállítású szelep
- Biztonsági lefűtési szelep
- Kézi legrázható
- Automatikus legrázható
- Hőmérővel ellátott
- Keringtető szivattyú

Jelmagyarázat

- Fűtés előlévemenő
- Fűtés visszafűtés
- Napkollektor előlévemenő
- Napkollektor visszafűtés
- Hőszivattyú előlévemenő
- Hőszivattyú visszafűtés
- Előző szerelvény
- Veszélyes elbontás esetén védett
- Vízszociopoli szelep



AQUASTIC
AQ PT...C
fűtési puffertartó

4 db HAJDU 16 VTN vákuumsíves napkollektor

HAJDU Flowcon
szolár állomás
Resol DeltaSol E
vezérlővel

HAJDU STA...C2
szolár-HMV
tároló

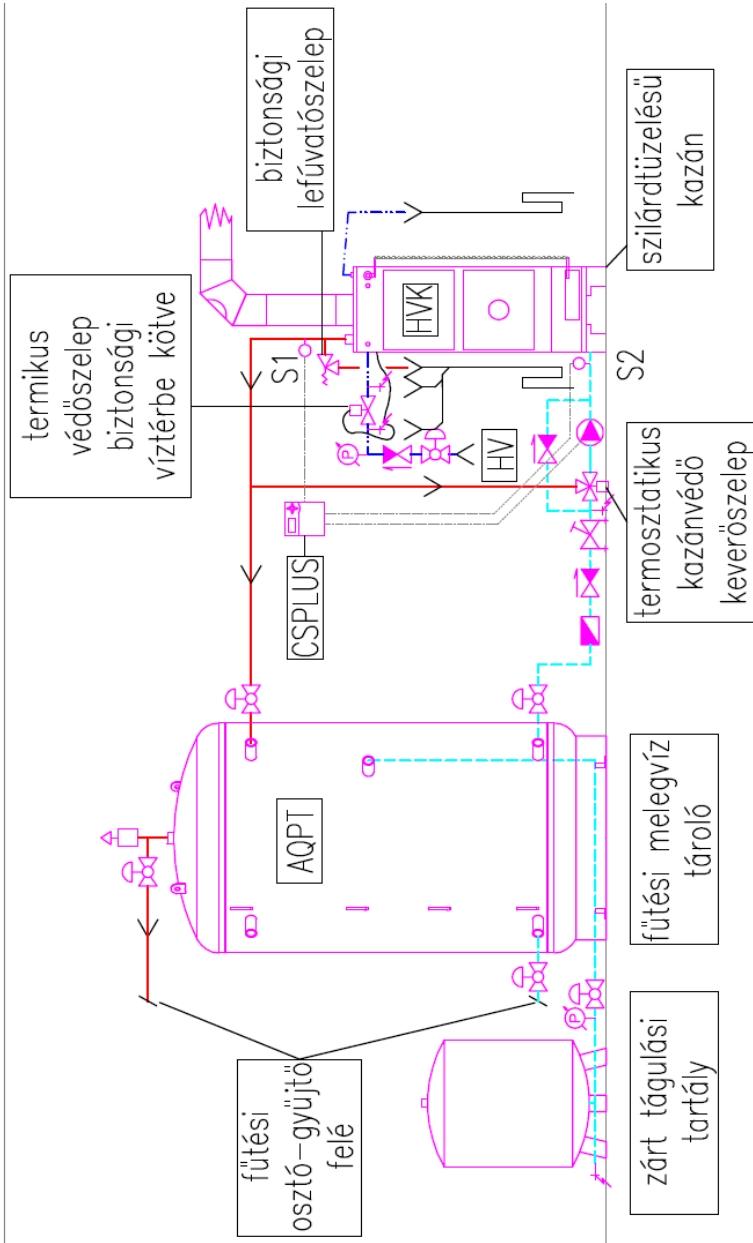
Szolár uszoda hőcserélő

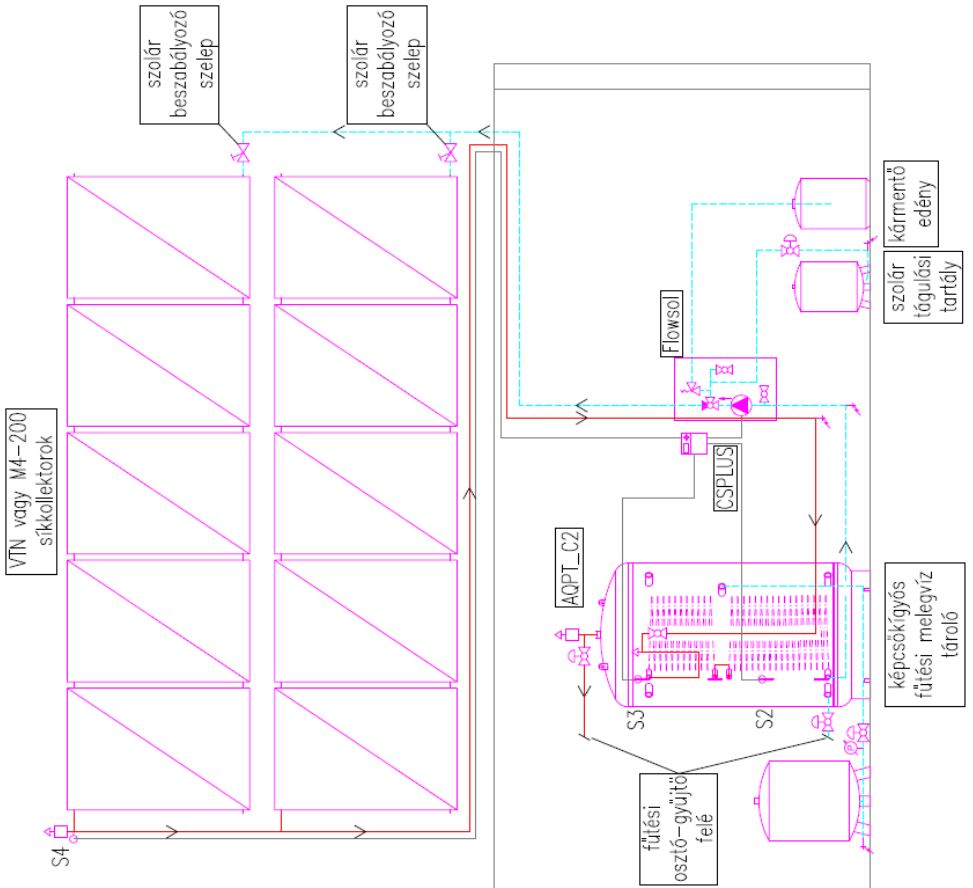
Условные обозначения

	Отопление прямоток		Односторонний моторно-термостатический клапан
	Отопление возврат		Двухсторонний моторно-термостатический клапан
	Солнечный прямоток		Статический регулирующий клапан
	Солнечный возврат		Предохранительный обдувочный клапан
	Бытовое горячее водоснабжение		Ручной воздуховыпускной клапан
	Бытовое водоснабжение (холодное)		Автоматический воздуховыпускной клапан
	Провод датчика		Датчик температуры
	Запорная арматура		Циркуляционный насос
	Защитный вентиль от случайного закрытия		
	вентиль обратного действия		

Legenda

	Conductă înainte sistem de încălzire		Robinet cu motor/termostatic cu o cale
	Conductă înapoi sistem de încălzire		Robinet cu motor/termostatic cu două căi
	Conductă înainte sistem solar		Supapă statică reglatoare
	Conductă înapoi sistem solar		Supapă de suflare de siguranță
	Apă menajeră caldă		Dezaerator manual
	Apă menajeră (rece)		Dezaerator automatic
	Conducta senzorului		Senzor de temperatură
	Robinet de închidere		Supapă circuloare
	Închizător protejat împotriva închiderii accidentale		
	Clapetă de reținere		





JÓTÁLLÁSI JEGY

Eladószerv tölti ki!	Gyártómű tölti ki!
Vásárlás napja: 20.....év.....hó.....nap <i>/betűvel/</i>	
Tőpéldány	Levágandó jótállási szelvények
Bejelentés kelte: 20.....hó.....nap Javításra átvétel kelte: 20.....hó.....nap Készülék visszaadás kelte: 20.....hó.....nap Jótállás meghosszabbítva: 20.....hó.....nap Elhárított hiba: P.H. M.lap.szám: aláírás	
Bejelentés kelte: 20.....hó.....nap Javításra átvétel kelte: 20.....hó.....nap Készülék visszaadás kelte: 20.....hó.....nap Jótállás meghosszabbítva: 20.....hó.....nap Elhárított hiba: P.H. M.lap.szám: aláírás	
Bejelentés kelte: 20.....hó.....nap Javításra átvétel kelte: 20.....hó.....nap Készülék visszaadás kelte: 20.....hó.....nap Jótállás meghosszabbítva: 20.....hó.....nap Elhárított hiba: P.H. M.lap.szám: aláírás	
Bejelentés kelte: 20.....hó.....nap Javításra átvétel kelte: 20.....hó.....nap Készülék visszaadás kelte: 20.....hó.....nap Jótállás meghosszabbítva: 20.....hó.....nap Elhárított hiba: P.H. M.lap.szám: aláírás	

EU MEGFELELŐSÉGI NYILATKOZAT

CE

H-TTF-152/2017

EU Megfelelőségi Nyilatkozat/EU Declaration of Conformity/
EU Konformitätserklärung/Déclaration de conformité UE/
Декларация о соответствии нормам ЕС/Prohlášení o shodě EU/Declarație de conformitate UE

HAJDU Hajdúsági Ipari Zrt.

Cím/address/Adresse/adresse/адрес/adresa/adresa: H-4243 Téglás, Hrsz.: 0135/9
Telefon/telephone/Telefon/téléphone/телефон/telefon/telefon: +36/52-582-700
Fax/факс: +36/52-384-126
E-mail/Электронная почта: hajdu@hajdurt.hu

kijelenti, hogy ez a megfelelőségi nyilatkozat a kizárólagos felelőssége mellett került kiadásra, és a következő termékre vonatkozik / declares that this declaration of conformity was issued under its sole responsibility, and applies to the following products / erklärt hiermit, dass sie die alleinige Verantwortung für die Ausstellung der vorliegenden Konformitätserklärung übernimmt, die sich auf folgendes Produkt bezieht / déclare que la présente déclaration de conformité a été délivrée sous sa responsabilité exclusive et concerne le produit dont les caractéristiques sont détaillées ci-après / настоящим заявляет, что декларация соответствия выдана при исключительной ответственности, и её действие распространяется на следующую продукцию / výše uvedená společnost prohlašuje, že toto prohlášení o shodě bylo vystaveno výhradně na vlastní odpovědnost a vztahuje se na níže uvedené výrobky / declară pe propria răspundere că prezenta declarație de conformitate a fost eliberată sub răspunderea ei exclusivă cu referire la următoarele produse:

Megnevezés/Name/Bezeichnung/Désignation/Наименование/Název/Denumirea:

Puffertároló/buffer storage tank/Pufferspeicher/ballon tampon/Буферные накопители/terpelné izolovaný zásobník/rezervor Puffer

Típus/Type/Typ/Modèle/Модель/Typ/Tip: AQ PT 300 ErP, AQ PT 500 ErP, AQ PT 750 ErP, AQ PT 1000 ErP
AQ PT 500C ErP, AQ PT 750C ErP, AQ PT 1000C ErP
AQ PT 500C2 ErP, AQ PT 750C2 ErP, AQ PT 1000C2 ErP

A nyilatkozat tárgya / object of the declaration / Gegenstand der Erklärung / Objet de la déclaration / Предмет декларации / Předmět prohlášení / Obiectul declarației:



AQ PT...ErP



AQ PT...C ErP



AQ PT...C2 ErP

A fent ismertetett nyilatkozat tárgya megfelel a vonatkozó uniós harmonizációs jogszabályoknak / the object of the declaration described above is in conformity with the relevant Union harmonisation legislation / Der oben beschriebene Gegenstand der Erklärung erfüllt die einschlägigen Harmonisierungsrechtsvorschriften der Union / L'objet de la déclaration détaillée ci-haut est conforme aux exigences définies dans les dispositions législatives d'harmonisation applicables de l'Union européenne / Вышеуказанная продукция, являющаяся предметом настоящей декларации, соответствует гармонизированным нормам Европейского Союза / Předmět výše uvedeného prohlášení splňuje příslušné harmonizační právní předpisy Unie/Obiectul declarației prezentate mai sus se conformează legislației comunitare de armonizare în cauză:

➤ 2009/125/EC irányelv/directive/Richtlinie/directive/Директива/směrnice/directiva (ERP)

Az alkalmazott harmonizált szabványok és egyéb műszaki leírások / Applied harmonized standards and other technical descriptions / Angewandte harmonisierte Normen und sonstige technische Beschreibungen / Les normes harmonisées et les spécifications techniques appliquées sont les suivantes / Применяемые гармонизированные стандарты и иные технические описания / Aplikované harmonizované normy a další technické popisy / Standardele de armonizare aplicate și alte descrieri tehnice:

EN 12897:2016, EN 50440:2015, EN 15332:2007

A nyilatkozatot a HAJDU Hajdúsági Ipari Zrt. nevében és megbízásából írták alá / declaration signed on behalf of, and on the commission of, HAJDU Hajdúsági Ipari Zrt. / Die Erklärung wurde im Namen und im Auftrage der HAJDU Hajdúsági Ipari Zrt. unterzeichnet von / la présente déclaration a été signée au nom et pour le compte de la société HAJDU Hajdúsági Ipari Zrt. / От имени и по поручению ЗАО HAJDU Hajdúsági Ipari Zrt. декларацию подписали / Prohlášení bylo podepsáno jménem a v pověření společnosti HAJDU Hajdúsági Ipari Zrt. / Declarația a fost semnată la cererea și în numele Societății HAJDU Hajdúsági Ipari Zrt.:

Téglás, 2017.07.12.

HAJDU Hajdúsági Ipari Zrt.
H-4243 Téglás, hrsz.: 0133/9
Cégjegyzékszám: 09-10-000396
Adószám: 13560281-2-00
Szilasz.: 11600006-00000000-10034230
-24-

Barta Béla

Barta Béla
Minőségirányítás vezető/Quality manager/
Qualitätsmanager / Responsable qualité/
Менеджер по качеству /
Manažer kvality / Manager al calitatii

**EU Megfelelőségi Nyilatkozat/EU Declaration of Conformity/
EU Konformitätserklärung/Déclaration de conformité UE/
Декларация о соответствии нормам ЕС/Prohlášení o shodě EU/Declarație de conformitate UE**

HAJDU Hajdúsági Ipari Zrt.

Cím/address/Adresse/adresse/адрес/adresa/adresa: H-4243 Téglás, Hrsz.: 0135/9
Telefon/telephone/Telefon/téléphone/телефон/telefon/telefon: +36/52-582-700
Fax/факс: +36/52-384-126
E-mail/Электронная почта: hajdu@hajdurt.hu

kijelenti, hogy ez a megfelelőségi nyilatkozat a kizárólagos felelőssége mellett került kiadásra, és a következő termékre vonatkozik / declares that this declaration of conformity was issued under its sole responsibility, and applies to the following products / erklärt hiermit, dass sie die alleinige Verantwortung für die Ausstellung der vorliegenden Konformitätserklärung übernimmt, die sich auf folgendes Produkt bezieht / déclare que la présente déclaration de conformité a été délivrée sous sa responsabilité exclusive et concerne le produit dont les caractéristiques sont détaillées ci-après / настоящим заявляет, что декларация соответствия выдана при исключительной ответственности, и её действие распространяется на следующую продукцию / výše uvedená společnost prohlašuje, že toto prohlášení o shodě bylo vystaveno výhradně na vlastní odpovědnost a vztahuje se na níže uvedené výrobky / declară pe propria răspundere că prezenta declarație de conformitate a fost eliberată sub răspunderea ei exclusivă cu referire la următoarele produse:

Megnevezés/Name/Bezeichnung/Désignation/Наименование/Název/Denumirea:

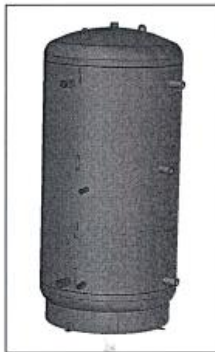
Puffertároló/buffer storage tank/Pufferspeicher/ballon tampon/Буферные накопители/tepelně izolovaný zásobník/rezervor Puffer

Típus/Type/Typ/Modèle/Модель/Typ/Tip: AQ PT 1500 ErP, AQ PT 2000 ErP
AQ PT 1500C ErP, AQ PT 2000C ErP
AQ PT 1500C2 ErP, AQ PT 2000C2 ErP

A nyilatkozat tárgya / object of the declaration / Gegenstand der Erklärung / Objet de la déclaration / Предмет декларации / Předmět prohlášení / Obiectul declarației:



AQ PT... ErP



AQ PT...C ErP



AQ PT...C2 ErP