

**Миникотельная
ZOTA "SOLO"**

**Паспорт и инструкция
по эксплуатации**

ВНИМАНИЕ!

1. Установка миникотельной в отопительную систему и подключение к электросети должны выполняться специалистами сервисного центра или лицензированными электромонтажными фирмами с обязательным оформлением талона на установку.

2. Эксплуатация миникотельной и системы теплоснабжения без защитного зануления категорически запрещается.

3. Подключение миникотельной к электросети переменного тока необходимо производить с обязательной установкой на вводе автоматического выключателя.

4. Не допускайте превышения давления в миникотельной сверх указанной в технической характеристике величины.

5. Запрещается оставлять миникотельную с водой при температуре окружающего воздуха ниже 0°C.

6. Не включайте миникотельную в сеть при отсутствии в ней воды и в случае замерзания теплоносителя.

СОДЕРЖАНИЕ

стр.

СОДЕРЖАНИЕ.....	1
ОБЩИЕ СВЕДЕНИЯ.....	2
ТЕХНИЧЕСКИЕ ДАННЫЕ.....	3
КОМПЛЕКТ ПОСТАВКИ.....	3
УКАЗАНИЕ МЕР БЕЗОПАСНОСТИ.....	3
УСТРОЙСТВО МИНИКОТЕЛЬНОЙ.....	4
РАЗМЕЩЕНИЕ И МОНТАЖ.....	7
ПОРЯДОК РАБОТЫ МИНИКОТЕЛЬНОЙ.....	8
ПРАВИЛА ЭКСПЛУАТАЦИИ И ТЕХНИЧЕСКОЕ ОБСЛУЖИВАНИЕ..	8
ХАРАКТЕРНЫЕ НЕИСПРАВНОСТИ И МЕТОДЫ ИХ УСТРАНЕНИЯ..	9
ПРАВИЛА ХРАНЕНИЯ И ТРАНСПОРТИРОВАНИЯ.....	10
УТИЛИЗАЦИЯ.....	10
ГАРАНТИЙНЫЕ ОБЯЗАТЕЛЬСТВА.....	10
СВИДЕТЕЛЬСТВО О ПРИЕМКЕ И ПРОДАЖЕ.....	11
ТАЛОН НА УСТАНОВКУ.....	11

Предприятие изготовитель оставляет за собой право вносить изменения в конструкцию миникотельной, не ухудшающие потребительского качества изделий.

1. ОБЩИЕ СВЕДЕНИЯ


1.1. Электрическая котельная установка водогрейная ZOTA Solo , далее миникотельная предназначена для обогрева жилых и производственных помещений. Миникотельная должна быть подключена к автономной системе отопления и наполнена теплоносителем.

Миникотельная может работать в помещениях с температурой окружающей среды не ниже +1°C и не выше +30°C и влажностью не более 80%.

В состав миникотельной входит электродкотел, предохранительный клапан на 3кг/см^2 , манометр, циркуляционный насос, автоматический воздухоотводчик. Миникотельную можно использовать для нагрева воды в системах теплый пол. Запрещается установка в сетях, совмещенных с центральным отоплением без применения развязывающего теплообменника.

- Автономная система отопления должна содержать:
- Миникотельная;
- Мембранный расширительный бак закрытого типа (экспанзомат);
- Отопительные приборы;
- Фильтр грубой очистки;
- Вентиль слива и дренажа.

1.2. Миникотельная предназначены для работы в однофазной и трехфазной сетях переменного тока напряжением 220В/380 В, частотой 50 Гц с глухозаземленной нейтралью. Номинальное напряжение между нулем и каждой фазой 220В \pm 10% т.е. от 200В до 240В.

 **Внимание!** При подключении миникотельной к однофазной сети токовая нагрузка на питающую сеть возрастает. Необходимо убедиться, что сеть электропитания рассчитана на работу с указанной нагрузкой и обеспечивает работу миникотельной в диапазоне питающих напряжений, указанных в таблице 1.

1.4. Мощность миникотельной до максимальной увеличивается вручную в три ступени при помощи переключателей. Значение потребляемой мощности для каждой ступени указано в таблице 1.

1.5. Миникотельная предназначен для работы в следующих условиях:

- Рабочая температура окружающей среды от +1°C до + 30°C;
- Относительная влажность до 80% при температуре плюс 30°C;
- Окружающая среда невзрывоопасная, не содержащая агрессивных газов и паров, разрушающих металлы и изоляцию, не насыщенная токопроводящей пылью и водяными парами;
- Рабочее положение в пространстве - вертикальное;
- Высота над уровнем моря не более 2000 м.
- Оболочка миникотельной имеет степень защиты IP20, климатическое исполнение УХЛ4.

1.6. В системах отопления в качестве теплоносителя должна применяться вода, очищенная от механических и химических примесей или дистиллированная, общая жесткость не более 2 мг.экв/дм³. Вода должна иметь pH 6.5 - 8.5. Кроме воды может применяться незамерзающий теплоноситель на основе этиленгликоля или пропиленгликоля, разведенный с водой в концентрации не более 1:1. При использовании этих теплоносителей необходимо выполнять требования по их применению в системах отопления. В качестве теплоносителя запрещено использование жидкостей, не предназначенных для систем отопления.

2.ТЕХНИЧЕСКИЕ ДАННЫЕ

Таблица1

Наименование	ZOTA-3 Solo	ZOTA-4,5 Solo	ZOTA-6 Solo	ZOTA-7,5 Solo	ZOTA-9 Solo
Обогреваемая площадь, м ² *	30	45	60	75	90
Номинальная потребляемая мощность, кВт	3	4,5	6	7,5	9
Значение потребляемой мощности по ступеням, кВт	1-2 -3	1.5-3 -4.5	2-4 -6	2.5-5 -7.5	3-6 -9
Номинальное напряжение питания, В	380 (220)±10%				
Давление воды, не более, кг/см ²	3				
Диапазон регулировки температуры теплоносителя, °С	30-90				
Номинальный ток внешнего автоматического выключателя, А	16	16(25)	16(32)	16(40)	16(50)
Сечение подводящего кабеля (медь), мм ²	2x4	4x4 (2x4)	4x4 (2x6)	4x4 (2x10)	
Сечение подводящего кабеля (алюминий), мм ²	2x6	4x4 (2x6)	4x4 (2x10)		4x6 (2x16)
Габаритные размеры (ВхШхГ),мм	673x330x226				
Масса, не более, кг	19,5				

* при нормальных тепловых потерях помещения

3. КОМПЛЕКТ ПОСТАВКИ

Таблица2

1	Электроводонагреватель	1шт
2	Кронштейн настенный	1шт
3	Шуруп 6x50 с пластиковым дюбелем	2шт
4	Предохранитель 4А	1шт
5	Перемычка межфазная	1шт
6	Паспорт	1шт
7	Потребительская тара	1шт

4. УКАЗАНИЕ МЕР БЕЗОПАСНОСТИ

4.1. Монтаж и подключение к электросети миникотельной должны производиться квалифицированным персоналом в строгом соответствии с действующими «Правилами устройства электроустановок», «Правилам техники безопасности при эксплуатации электроустановок потребителей» (ПУЭ, ПТЭ, ПТБ), требованиями ГОСТ IEC 60335-1-2015, ГОСТ IEC 60335-2-35-2014, и настоящего документа.

4.2. Монтаж, ремонт и наладка миникотельной должны осуществляться лицами, имеющими разрешение на работу с электроустановками

стр.3

напряжением до 1000 В и квалификационную группу по технике безопасности не ниже третьей.

4.3. Данный прибор не предназначен для использования людьми (включая детей), у которых есть физические, нервные или психические отклонения или недостаток опыта и знаний, за исключением случаев, когда за такими лицами осуществляется надзор или проводится их инструктирование относительно использования данного прибора лицом, отвечающим за их безопасность.

4.4. Класс защиты от поражения электрическим током первый.

4.5. Миникотельная должны подключаться к трехфазной или однофазной сети с глухозаземленной нейтралью. Обязательна установка внешнего автоматического выключателя.

4.6. Миникотельная и трубопроводы системы теплоснабжения подлежат заземлению, при его отсутствии нормальная работа не гарантируется.

4.7. Все работы по осмотру, профилактике и ремонту миникотельной должны проводиться при снятом напряжении.

4.8. Запрещается:

- Включение в сеть миникотельной с нарушенной изоляцией проводов, не имеющей заземления корпуса и отопительной системы;
- Включение в сеть миникотельной без внешнего автоматического выключателя;
- Эксплуатация миникотельной при наличии протечек воды через сварные швы и места уплотнений;
- Эксплуатация миникотельной со снятым кожухом;
- Включение миникотельной при отсутствии в ней воды;
- Установка запорной арматуры на выходе из миникотельной при отсутствии предохранительного клапана, установленного до запорной арматуры и рассчитанного на давление до 3 кг/см².



5. УСТРОЙСТВО МИНИКОТЕЛЬНОЙ

5.1. Миникотельная (Рис.1) состоит из корпуса (2) сварной конструкции с фланцами, патрубком входа воды (4) и патрубком выхода воды (5), имеющих резьбу G3/4-В.

В верхней части корпуса установлен блок нагревательных элементов (6) датчик температуры воды и автоматический воздухоотводчик (8). В нижней корпуса имеется циркуляционный насос (10), предохранительный клапан (9), к которому присоединяется патрубок сброса воды и манометр (13).

Корпус установлен на основании (3). Защитный кожух (1) выполнен из стального листа и служит для защиты обслуживающего персонала от ожогов и поражения электрическим током. Кожух устанавливается на основании и фиксируется с помощью винтов.

При необходимости кожух можно снять с основания. Вначале необходимо отвинтить винты, которые фиксируют планку с терморегулятором, установлен на передней стенке кожуха. Затем отвинтить винты, которые крепят кожух к основанию, и снять кожух. Установка кожуха производится в обратном порядке.

5.2. Для ввода и закрепления силового питающего кабеля предназначен кабельный ввод (16). Для присоединения силового кабеля имеются колодки (19). Внешний термостат присоединяется к колодкам (18).

Схема присоединения миникотельной к питающей сети, приведена на рисунке 3.

5.3. Температура воды на выходе из миникотельной регулируется с помощью терморегулятора (12) с нанесённой шкалой температуры на ручке.

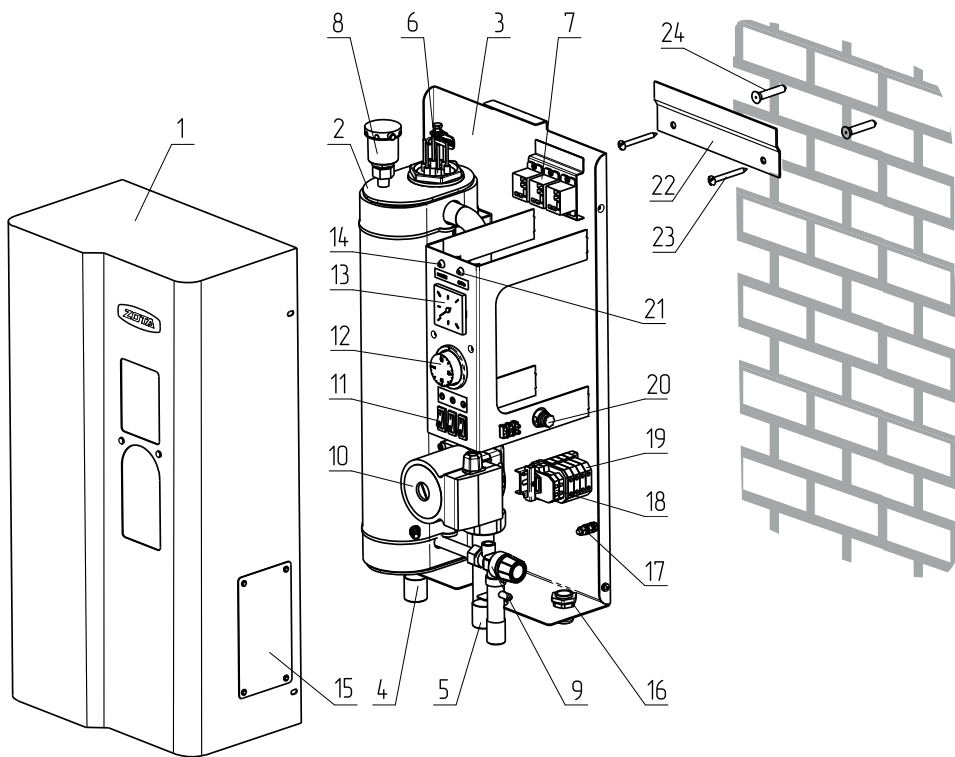
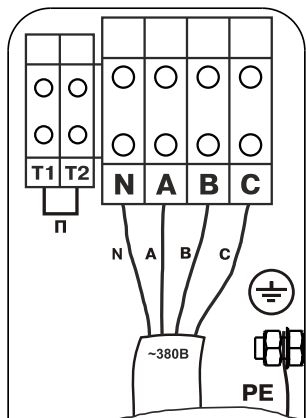


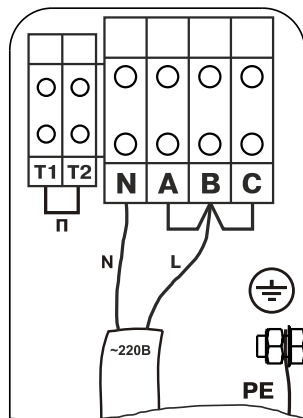
Рис.1 Конструкция миникотельной и способ её крепления к стене

- | | |
|--------------------------------------|---|
| 1 - кожух водонагревателя | 14 - индикаторная лампа "НАСОС" |
| 2 - корпус водонагревателя | 15 - крышка кожуха |
| 3 - основание водонагревателя | 16 - сальник |
| 4 - патрубок входа воды | 17 - болт заземления |
| 5 - патрубок выхода воды | 18 - клеммы внешнего термостата (уст.перемычка) |
| 6 - блок нагревательных элементов | 19 - клеммы подключения силового кабеля |
| 7 - силовые реле | 20 - предохранитель насоса |
| 8 - автоматический воздухоотводчик | 21 - индикаторная лампа "СЕТЬ" |
| 9 - предохранительный клапан | 22 - кронштейн крепления к стене |
| 10 - циркуляционный насос | 23 - шуруп для крепления кронштейна к стене |
| 11 - переключатели ступеней мощности | 24 - дюбель пластмассовый |
| 12 - регулятор температуры | |
| 13 - манометр | |



Подключение к трехфазной сети
~380В, 50Гц

Рис.2 Схема подключения
миникотельной к трехфазной
сети



Подключение к однофазной сети
~220В, 50Гц

Рис.3 Схема подключения
миникотельной к однофазной
сети

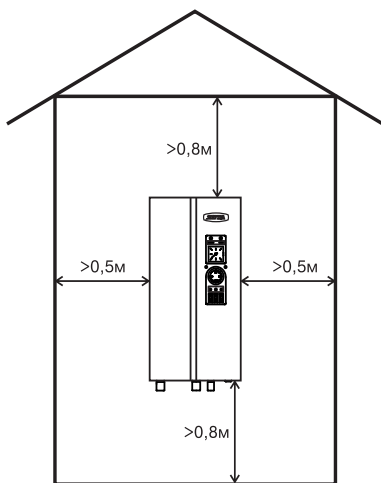


Рис.4 Схема установки миникотельной

5.4. С помощью трех переключателей ступеней мощности (11) можно выбрать необходимую мощность миникотельной в соответствии с таблицей 1.

5.5. На основании (3) установлены силовые реле (7), которые управляются регулятором температуры (12) и осуществляют подключение нагревательных элементов к сети переменного тока.

5.6. Циркуляционный насос подключается к питающей сети через предохранитель 4А (20). На передней панели имеется индикаторная лампа работы насоса (14) и индикаторная лампа подключения питающей сети (21).

5.7. Блок нагревательных элементов миникотельной состоит из трех ТЭНов, имеющих общий фланец G2-B. Блок нагревательных элементов закручивается в верхний фланец корпуса котла через прокладку.

5.8. Миникотельная крепится на стену с помощью кронштейна (22), входящего в комплект изделия.

6. РАЗМЕЩЕНИЕ И МОНТАЖ

6.1. Установку миникотельной целесообразно производить по проекту, выполненному специализированной организацией.

6.2 При монтаже миникотельной необходимо выдерживать минимальные расстояния до стен, пола и потолка, указанных на Рис.4. Расстояние необходимо соблюдать для удобства эксплуатации и сервисного обслуживания.

Запрещается помещать миникотельную в ниши, загораживающие крепежные элементы кожуха и препятствующие естественной вентиляции изделия. Миникотельная должна размещаться на негорючем основании, использование дерева и пластмассы недопустимо!



Внимание! Подключение миникотельной сети переменного тока следует производить через вводной автоматический выключатель.

Номинальный ток внешнего автоматического выключателя выбирается в соответствии с таблицей 1.

6.3. Монтаж миникотельной рекомендуется производить в следующей последовательности:

- Закрепить кронштейн крепления на вертикальной поверхности в необходимом месте с помощью шурупов, входящих в комплект и установить на него миникотельную как показано на Рис.1;
- Подсоединить миникотельную к системе отопления;
- Снять крышку кожуха (15) (см. Рис.1), предварительно выкрутив винты крепления;
- Подключить миникотельную к сети переменного тока 380 В, 50Гц, для этого присоединить рабочий нулевой провод на клемму нейтраль (N) миникотельной, фазные провода на клеммы А,В,С. Защитный нулевой провод (РЕ) подключить на болт "ЗАЗЕМЛЕНИЕ" (17);
- При питании миникотельной от однофазной сети переменного тока 220 В, 50Гц присоединить рабочий нулевой провод на клемму нейтраль (N) миникотельной а фазный на клеммы А,В,С. Защитный нулевой провод (РЕ) подключить на болт "ЗАЗЕМЛЕНИЕ";

Для соединения клемм А,В,С в комплекте имеется перемычка, которая устанавливается на клеммных колодках, как показано на рисунке 3;

- При использовании внешнего термостата, убрать перемычку (П) с колодок Т1 и Т2 и присоединить к ним нормально замкнутые контакты реле внешнего термостата.
- Закрывать крышку кожуха (14) и закрутить винты крепления.


7. ПОРЯДОК РАБОТЫ МИНИКОТЕЛЬНОЙ

7.1. Проверьте надежность защитного зануления.

7.2. Заполните отопительную систему и миникотельную водой, исключив при этом попадание воды внутрь кожуха.

7.3. Проверьте надежность и герметичность всех соединений водяного контура.

7.4. Удалите воздух из верхней точки системы отопления и из полости циркуляционного насоса. Для удаления воздуха из насоса отключите насос и отверните винт для удаления воздуха (см. паспорт на насос). После этого вал насоса нажмите и проверните его несколько раз по стрелке, обозначенной на корпусе насоса, при помощи отвертки.

 **Внимание!** Если теплоноситель имеет высокую температуру и давление, то при откручивании винта для удаления воздуха может произойти выброс горячего теплоносителя в жидком или газообразном состоянии. Включите насос и убедитесь, что вал насоса вращается. После полного удаления воздуха закрутите на место винт для удаления воздуха.

7.5. Подайте питающее напряжение на миникотельную через внешний автоматический выключатель.

7.6. Установите необходимую температуру теплоносителя на шкале регулятора температуры.

7.7. Включите требуемое количество ступеней мощности в положение включено (I). Если температура воды в миникотельной ниже установленной на шкале терморегулятора, то включается нагрев и загораются лампы подсветки переключателей включенных ступеней мощности.

При достижении температуры на выходе из миникотельной заданного значения, отключается нагрев и подсветка переключателей ступеней гаснет.

7.8. По окончании работы миникотельной установите переключатели ступеней в положение отключено (O) и отключите внешний автоматический выключатель.

7.9. В случае отключения миникотельной в зимний сезон необходимо слить из него воду во избежание размораживания.

8. ПРАВИЛА ЭКСПЛУАТАЦИИ И ТЕХНИЧЕСКОЕ ОБСЛУЖИВАНИЕ

8.1. Для бесперебойной и долгосрочной работы миникотельной требуется;

- Соответствие параметров электрической сети, указанным в Таблице 1.
- Использование воды, очищенной от механических и химических примесей или дистиллированной, жесткость воды не более 2 мг.экв/дм³, уровень pH 6.5 - 8.5.
- Выбирать температуру воды в системе отопления как можно ниже. При температуре ниже 65^oC происходит значительно меньшее образование накипи на поверхности ТЭНа, увеличивается его срок службы и повышается КПД. При постоянной работе котла с температурой воды в системе близкой к максимальной, уменьшается срок службы прокладки блока-ТЭН.
- Периодически проверять герметичность миникотельной и системы отопления. При появлении течи следует незамедлительно ее устранять.
- Перед каждым отопительным сезоном или после длительного простоя необходимо убедиться, что вал насоса вращается. Если вал не вращается, отверните винт для удаления воздуха (см. паспорт на насос). После этого вал насоса нажмите и проверните несколько раз по стрелке, обозначенной на корпусе насоса, при помощи отвертки. Насос должен заработать.
- Перед каждым отопительным сезоном проводить визуальный осмотр электрических контактов и, при необходимости, зачищать их и подтягивать для исключения нагрева.

- Перед каждым отопительным сезоном производить осмотр и очистку от загрязнений и продуктов коррозии внутренней поверхности миникотельной и нагревательных элементов.

Повреждение блока ТЭН из-за образования накипи не попадает под действие гарантийных обязательств.

8.2. Безопасное и надежное функционирование миникотельной зависит от его правильного и своевременного технического обслуживания, которое должно осуществляться организацией, имеющей разрешение на соответствующие виды работ.

Данные работы по техническому обслуживанию могут выполняться специалистами регионального сервисного центра при подписании дополнительного договора о сервисном обслуживании изделия.

9. ХАРАКТЕРНЫЕ НЕИСПРАВНОСТИ И МЕТОДЫ ИХ УСТРАНЕНИЯ

Таблица 3

	Наименование неисправности, внешнее проявление	Вероятная причина	Метод устранения
1	Миникотельная не включается.	не подается электропитание на ввод, отсутствует контакт в местах присоединения кабеля к клеммным колодкам	проверить питающее напряжение на клеммных колодках, зачистить провода в местах контакта
2	Миникотельная включается, греет плохо, температура воды не повышается	установлена недостаточная температура воды, вышли из строя ТЭНЫ	установите необходимую температуру воды; проверить ТЭНЫ
3	Миникотельная включается, температура воды повышается быстро, нагрев отключается.	недостаточная циркуляция воды, воздух в системе отопления	проверить подключение насоса; удалите воздух из системы отопления
4	Отключается вводной автомат	неправильное подключение, вышли из строя ТЭНЫ,	подключить котел в соотв. с паспортом; замените блок ТЭН
5	Появление течи из под прокладки блока ТЭН	длительная работа миникотельной при максимальной температуре воды, мощность котла не соответствует теплотерям здания	заменить прокладку блока ТЭН, подобрать модель миникотельной

10. ПРАВИЛА ХРАНЕНИЯ И ТРАНСПОРТИРОВАНИЯ

10.1. Хранить миникотельную необходимо в помещениях с естественной вентиляцией, где колебания температуры и влажность воздуха существенно меньше, чем на открытом воздухе в районах с умеренным и холодным климатом при температуре не выше +40°C и не ниже -50°C, относительной влажности не более 80% при +25°C.

10.2. Миникотельная можно транспортировать любым видом закрытого транспорта с обязательным соблюдением мер предосторожности при перевозке хрупких грузов.

11. УТИЛИЗАЦИЯ

11.1. В конструкции миникотельной не применяются материалы и покупные изделия, наносящие вред здоровью человека или окружающей среде.

11.2. После списания миникотельной она подлежит вторичной переработке.

12. ГАРАНТИЙНЫЕ ОБЯЗАТЕЛЬСТВА

12.1. Предприятие-изготовитель гарантирует:

а) соответствие характеристик миникотельной паспортным данным;
б) надежную и безаварийную работу миникотельной и пускорегулирующей аппаратуры при условии соблюдения всех требований настоящего паспорта, квалифицированного монтажа и правильной эксплуатации, а также соблюдение условий транспортирования и хранения;

в) безвозмездную замену вышедших из строя деталей в течение гарантийного срока при соблюдении условий, указанных в настоящем паспорте;

12.2. Гарантийный срок работы миникотельной устанавливается 12 месяцев со дня реализации торгующей организацией, если дату продажи установить невозможно, этот срок исчисляется со дня изготовления.

Срок службы миникотельной 6 лет.

12.3. Рекламации на работу миникотельной не принимаются, бесплатный ремонт, и замена миникотельной не производится в случаях:

- а) если не оформлен гарантийный талон и талон на установку;
б) параметры электрической сети не соответствуют значениям, указанным в Таблице 1;
в) если отсутствует заземление системы отопления и корпуса миникотельной;
г) если отсутствует проведение водоподготовки и подготовки отопительной системы;
д) несоблюдения потребителем правил эксплуатации и обслуживания;
е) небрежного хранения и транспортировки миникотельной как потребителем, так и любой другой организацией;
ж) самостоятельного ремонта миникотельной потребителем;
з) использование миникотельной не по назначению;
и) если утерян талон на гарантийное обслуживание.

12.4. При выходе из строя миникотельной предприятие-изготовитель не несет ответственности за остальные элементы системы, техническое состояние объекта в целом, в котором использовалось данное изделие, а также за возникшие последствия.

Изделие, утратившее товарный вид по вине потребителя, обмен по гарантийным обязательствам не подлежит.

По вопросам качества миникотельной обращаться на предприятие-изготовитель по адресу: 660061, г.Красноярск, ул.Калинина,53А,

ООО ТПК «Красноярскэнергокомплект» тел. (391) 247-77-77, www.zota.ru.
Служба технической поддержки: тел.(391)268-39-06, e-mail: service@zota.ru