

Котел-полуавтомат Magna с диапазоном мощности от 15 до 100 кВт разработан для сжигания угля, дров и топливных брикетов.

15-100
кВт

Загрузка топлива производится вручную, а процесс горения поддерживается нагнетаемым с помощью вентилятора воздухом под контролем модуля управления.

Модуль управления и датчики являются штатной и неотъемлемой частью котла, позволяющей точно контролировать и максимально долго поддерживать процесс горения.

Котлы Magna обладают всеми необходимыми качествами для максимально длительного горения:

- высокая степень газоплотности котла (конструкция дверок и люков для техобслуживания);
- водоохлаждаемый зольник;
- большой объем загрузки/удобство загрузки – наклонная дверь;
- широкий выбор твердого топлива: уголь, дрова, брикеты всех видов;
- порционное горение топлива;
- камера сгорания изготовлена из специальных сталей и огнеупорных материалов;
- комбинированный теплообменник;
- сверхпрочная конструкции водяной рубашки, легко выдерживающей избыточное давление до 3(!) атмосфер.

Оригинальная конструкция котла позволяет решать главную проблему большинства полуавтоматов - медленный выход на чистый режим горения.

Котел Magna выходит на номинальный режим в разы быстрее конкурентов, что дает возможность достичь большего КПД и избежать активного задымления окружающей среды.

В режиме номинальной мощности котел работает в течение 12-15 часов, а в длительном режиме до 57 часов. Котел может работать без вентилятора под контролем регулятора тяги (энергонезависимый режим).

57 час.

Пульт котла может служить единым диспетчерским пунктом для системы отопления. Возможности пульта управления Magna:

- управление основным насосом (ЦО);
- управление насосом контура ГВС;
- управление приводом трехходового смесительного клапана;
- управление насосом рециркуляции (поддержание «безконденсатного»

УПРАВЛЕНИЕ
КОНТУРОМ ГВС

режима);

- подключение и управление дымоходом D150/D180 (опция для котлов Magna 15-45 (см. стр. 32));
- хронотермостат (управление температурой по времени);
 - согласованная работа в системе с гидроразделителем;
 - обновление программного обеспечения через SD-карту.

БЛОК-ТЭН

Опционально возможна установка модуля GSM и блок-ТЭНа с пультом управления, расширяющие функциональные возможности котла. На модели 15-26 кВт возможна установка пеллетной горелки Fox.

ZOTA
GSM

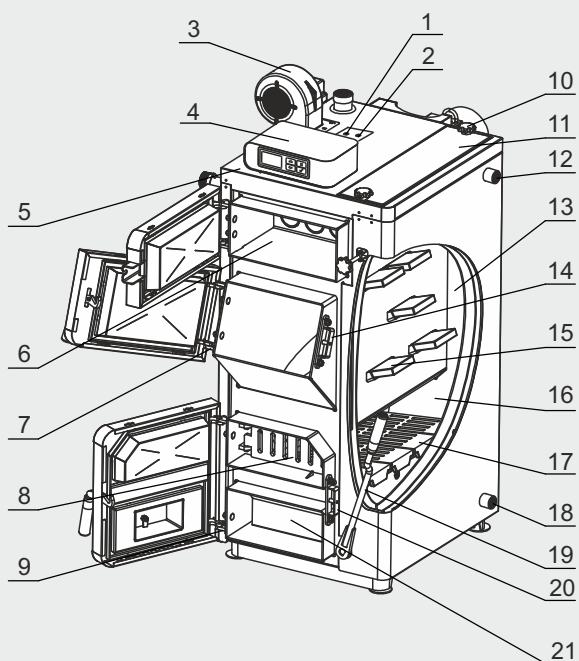


Основные технические характеристики

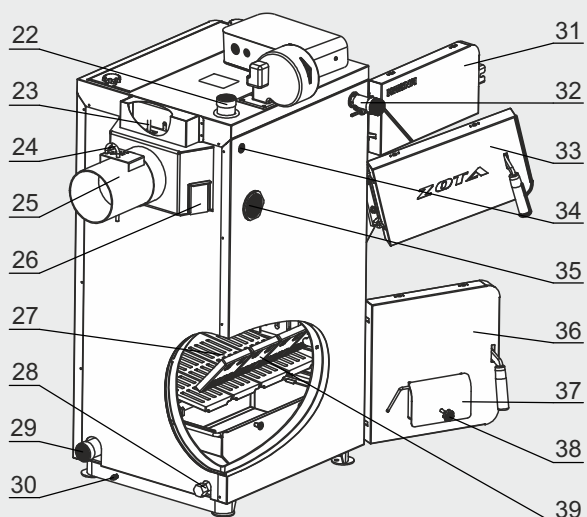
Тип	Magna - 15	Magna - 20	Magna - 26	Magna - 35	Magna - 45	Magna - 60	Magna - 80	Magna - 100
Артикул	MG 493112 0015	MG 493112 0020	MG 493112 0026	MG 493112 0035	MG 493112 0045	MG 493112 0060	MG 493112 0080	MG 493112 0100
Номинальная тепловая мощность, кВт	15	20	26	35	45	60	80	100
Рабочее давление, атм, не более	3							
Коэффициент полезного действия, %	83							
Топливо	уголь (фракция 10 - 100 мм), дрова, брикеты							
Габариты (глубина x ширина x высота), мм	850 x 660 x 1320	970 x 660 x 1320	1090 x 660 x 1320	1220 x 700 x 1580	1220 x 700 x 1820	1165 x 915 x 1755	1280 x 915 x 1845	1280 x 915 x 1990
Объем загрузочной камеры, л	70	90	110	170	210	250	350	350
Объем водяной камеры, л	73	91	110	155	182	240	320	384
Разовая загрузка угля, кг, не более	45	50	65	105	145	190	240	240
Присоединительный размер дымохода, мм	150			180			250	
Масса, кг, не более	240	285	340	450	508	590	790	980

Для правильного подбора параметров дымохода обратитесь к паспорту изделия или ознакомьтесь с таблицей подбора параметров дымохода в разделе Приложения настоящего каталога изделий ZOTA!

Конструкция котла Magna



- 1 - датчик температуры воды
- 2 - аварийный термоограничитель
- 3 - вентилятор наддувной
- 4 - пульт управления
- 5 - кожух верхний
- 6 - горизонтальный теплообменник
- 7 - регулировочная скоба дверцы загрузочной
- 8 - решетка шуровочная
- 9 - регулировочная скоба дверцы зольника
- 10 - ручка крепления заглушки теплообменника
- 11 - заглушка теплообменника
- 12 - патрубок рециркуляции (подача)
- 13 - вертикальный теплообменник
- 14 - регулировочный замок дверцы загрузочной
- 15 - вставки из шамота
- 16 - корпус котла
- 17 - шуровочные колосники
- 18 - патрубок рециркуляции (обратный)
- 19 - рычаг шуровочного механизма
- 20 - регулировочный замок дверцы зольника
- 21 - зольный ящик



- 22 - патрубок выхода теплоносителя
- 23 - место установки датчика температуры дымовых газов
- 24 - заслонка дымохода
- 25 - патрубок дымохода
- 26 - люк прочистной
- 27 - топочное пространство
- 28 - сливной патрубок с заглушкой
- 29 - патрубок входа теплоносителя
- 30 - болт заземления
- 31 - дверца прочистная
- 32 - тягорегулятор
- 33 - дверца загрузочная
- 34 - место установки датчика температуры блока ТЭН
- 35 - заглушка отверстия под блок ТЭН 2"
- 36 - дверца зольника
- 37 - заслонка подачи первичного воздуха
- 38 - ручка регулировки заслонки
- 39 - наклонные колосники

Схема прохода дымовых газов



Фронтальный разрез

котел MAGNA 15-45

котел MAGNA 60-100

