

ПРЕЗЕНТАЦИЯ СЕРИИ
THERMEX GIRO



GIRO

50

80

100

150



Описание серии

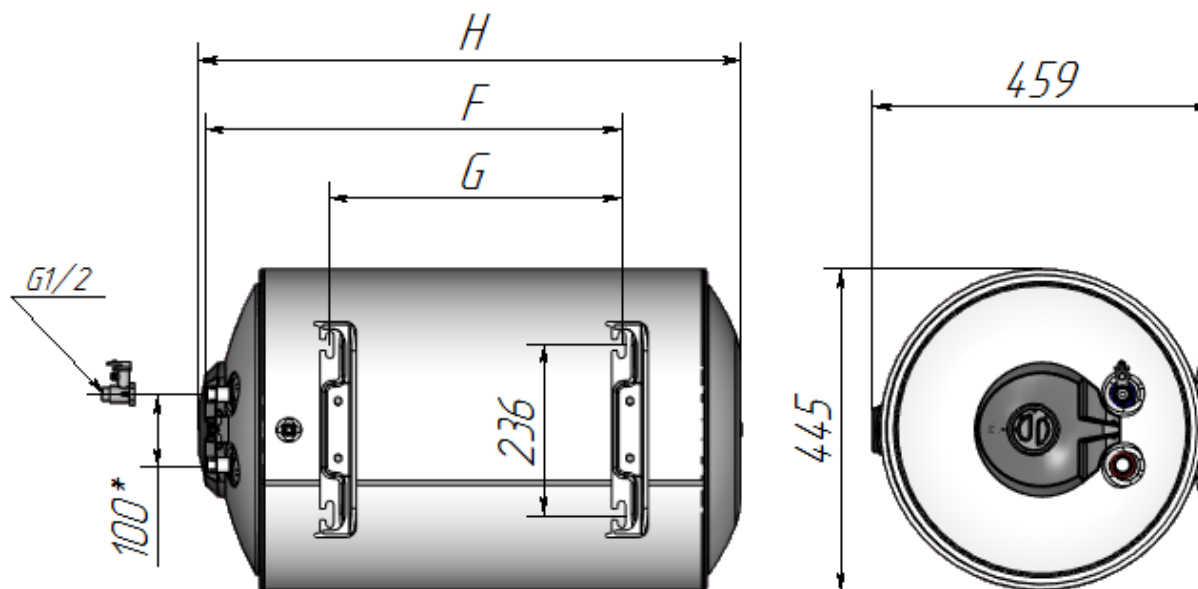
THERMEX GIRO – серия накопительных водонагревателей универсального монтажа (вертикально или горизонтально) с внутренним баком биостеклофарфор



- **Серия из 4 SKU** 50, 80, 100 и 150 литров
- **Универсальный монтаж**
- **Механический регулятор**, позволяющий простым поворотом установить требуемую температуру нагрева **Min/ECO/Max**
- **Индикатор температуры**
- **Оптимальная мощность** 1500 Вт
- **Гарантия** 5 лет на внутренний бак и 1 год на компоненты



Основные размеры



Модель	Размеры продукта ШхГхВ, мм	Размеры упаковки ШхГхВ, мм	Вес нетто, кг	Вес брутто, кг
GIRO 50	527x459x445	585x490x470	16,5	18,0
GIRO 80	751x459x445	805x490x470	21,2	22,9
GIRO 100	903x459x445	965x495x475	24,4	26,7
GIRO 150	1283x459x445	1345x495x475	35,4	38,4

Технические параметры

Серия:	GIRO	Артикулы:	111 053, 111 054, 111 055, 111 063
Напряжение сети:	230V~	Частота сети:	50Hz
Ассортимент:	GIRO 50, GIRO 80, GIRO 100, GIRO 150		
Тип покрытия:	биостеклофарфор	Тип монтажа:	универсальный
Напряжение:	1500W	Нагревательный элемент:	медь
Термостат:	механический	Тип вилки:	VDE
Давление клапана:	0.7MPa	Комплектация:	обратный клапан
Управление:	механическое	Комплектация:	комплект для монтажа



H₂O H₂O H₂O H₂O H₂O H₂O

Комплектация

Комплектация серии THERMEX GIRO имеет всё необходимое



- **Водонагреватель**
- **Предохранительный клапан** типа GP на 7 атмосфер для защиты от избыточного давления в системе
- **Комплект для монтажа** водонагревателя на стену
- **Руководство по эксплуатации** с гарантийным талоном и подробным описанием
- **Уникальная транспортная упаковка**, позволяющая быстро с большого расстояния идентифицировать нужный товар в местах хранения