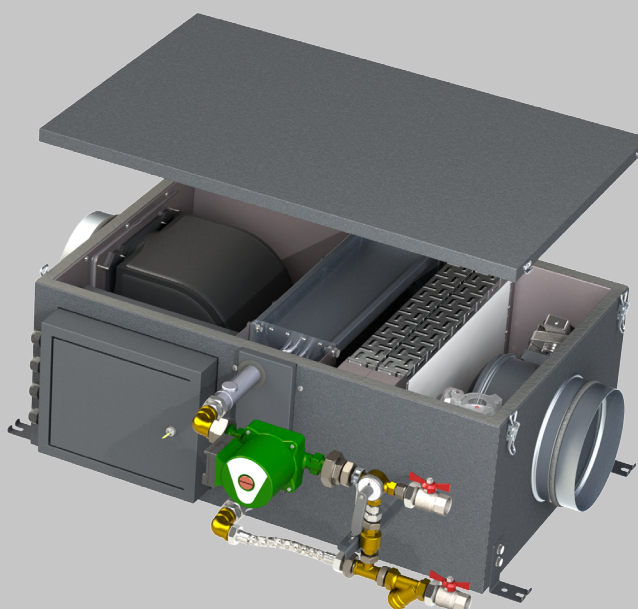


ПАСПОРТ

ПРИТОЧНАЯ ВЕНТИЛЯЦИОННАЯ УСТАНОВКА



КЭВ-ПВУ

КЭВ-ПВУ65W
КЭВ-ПВУ105W
КЭВ-ПВУ165W

СОДЕРЖАНИЕ

1 ОБЛАСТЬ ПРИМЕНЕНИЯ.....	3
2 НАЗНАЧЕНИЕ	3
3 ТЕХНИЧЕСКИЕ ХАРАКТЕРИСТИКИ	3
4 КОМПЛЕКТ АВТОМАТИКИ	3
5 КОМПЛЕКТАЦИЯ	4
6 АЭРОДИНАМИЧЕСКИЕ ХАРАКТЕРИСТИКИ.....	4
7 КОНСТРУКЦИЯ	5
8 ГАБАРИТНЫЕ РАЗМЕРЫ.....	7
9 ЭЛЕКТРИЧЕСКИЕ СХЕМЫ.....	9
10 ПРАВИЛА И МЕРЫ БЕЗОПАСНОСТИ	11
11 ПОСТАВКА, ТРАНСПОРТИРОВКА, ХРАНЕНИЕ	12
12 МЕРЫ БЕЗОПАСНОСТИ	12
13 УСТАНОВКА И МОНТАЖ	13
14 ПОДГОТОВКА К ЗАПУСКУ	13
15 ГАРАНТИЙНЫЕ ОБЯЗАТЕЛЬСТВА.....	14
16 СВИДЕТЕЛЬСТВО О ПРИЕМКЕ	16
17 СВИДЕТЕЛЬСТВО О ПОДКЛЮЧЕНИИ	16

Ваши замечания и предложения присылайте по адресу
195279, Санкт- Петербург, а /я 132, шоссе Революции, 90

Тел. (812) 301-99-40, тел./факс (812) 327-63-82
Сервис-центр: (812) 493-35-98

1 ОБЛАСТЬ ПРИМЕНЕНИЯ

Для помещений небольших и средних объемов: офисов, небольших магазинов, кафе, спортивных и других помещений.

2 НАЗНАЧЕНИЕ

Экономичное и компактное решение для подачи очищенного и подогретого воздуха.

3 ТЕХНИЧЕСКИЕ ХАРАКТЕРИСТИКИ

МОДЕЛЬ	КЭВ-ПВУ65W	КЭВ-ПВУ105W	КЭВ-ПВУ165W
Производительность, м3/ч	450-650	500-1050	850-1650
Мощность вентилятора, кВт	0,107	0,23	2*0,23
Мощность нагревателя, кВт	13	23	48
Уровень шума на выходе, дБА	32-55	35-50	52-75
Класс очистки воздуха	EU4		
Класс защиты	IP20		
Габаритные размеры (ДхШхВ), мм	880x442x302	850x540x350	850x940x350
Габаритные размеры со с/у (ДхШ-хВ), мм	880x748x302	850x850x350	850x1250x350
Вес, кг	44	51	68
Напряжение питания	220 В/50 Гц		
Кабель электропитания	КГ или ВВГ 3x1,5		КГ или ВВГ 3x2,5
Размещение	Внутреннее		
Монтажное положение	Без ограничений		
Интервал задания температуры приточного воздуха	+10 ... +30		
Управление внешним устройством	~220/230В, 2 А		
Кабель пульта управления	УТР 2x2x0,5		
Условия эксплуатации: температура наружного воздуха	-35 ... +50		
Режим работы	Непрерывный		
Вариант исполнения	Левая		

4 КОМПЛЕКТ АВТОМАТИКИ

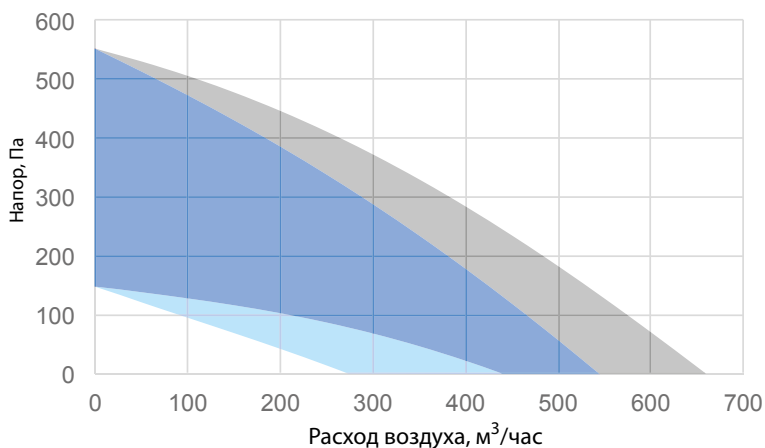
КОМПЛЕКТ АВТОМАТИКИ ZENTEC	
Кол-во скоростей вентилятора	7
Подключение внешнего /вытяжного ЕС-вентилятора	+
Подключение внешнего ККБ	+
Таймер	9 команд/сутки
Подключение к «умному дому» RS485	Modbus RTU

5 КОМПЛЕКТАЦИЯ

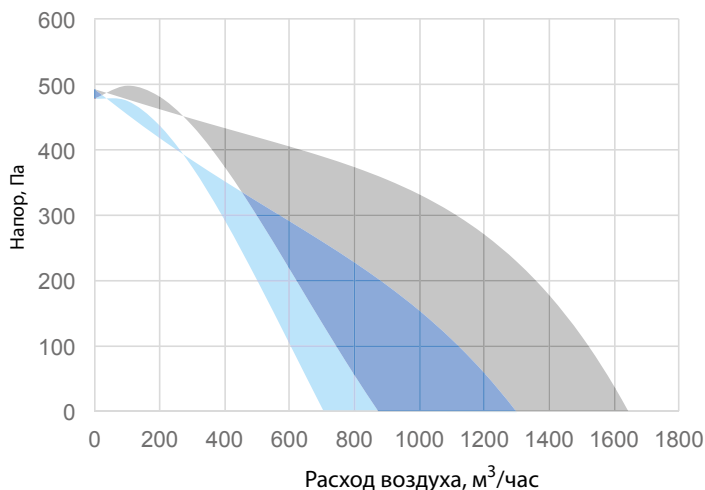
#	Наименование	Количество, ед.		
		КЭВ-ПВУ65W	КЭВ-ПВУ105W	КЭВ-ПВУ165W
1	Шумоизолированный корпус	1	1	1
2	Вентилятор центробежный	1	1	2
3	Термостат защиты от замерзания	1	1	1
4	Фильтр G4	1	1	1
5	Электропривод	1	1	2
6	Входной, выходной фланец	2	2	4
7	Реле перепада давления	1	1	1
8	Воздушный клапан-дроссель	1	1	2
9	Водяной нагреватель	1	1	1
10	Программируемый логический контроллер	1	1	1
11	Шкаф управления	1	1	1
12	ЖК пульт управления	1	1	1
13	Комплект кронштейнов вертикального монтажа	1	1	1
14	Паспорт	1	1	1
15	Датчик температуры (канальный)	1	1	1
16	Датчик температуры (накладной)	1	1	1

6 АЭРОДИНАМИЧЕСКИЕ ХАРАКТЕРИСТИКИ ПРОИЗВОДИТЕЛЬНОСТЬ

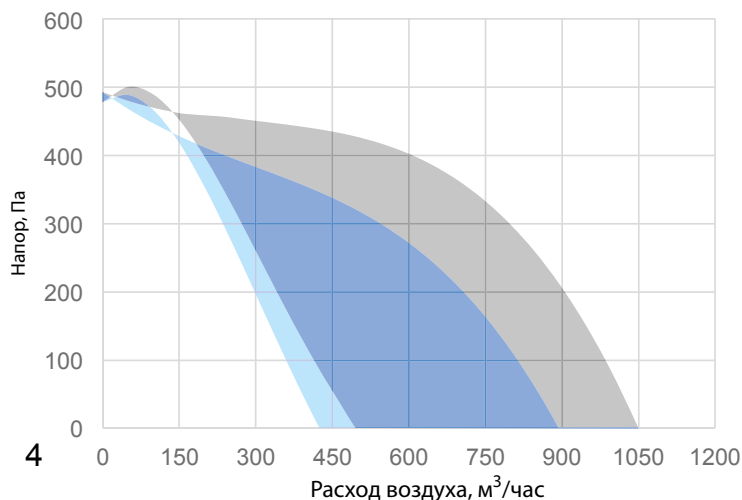
КЭВ-ПВУ65W





КЭВ-ПВУ165W



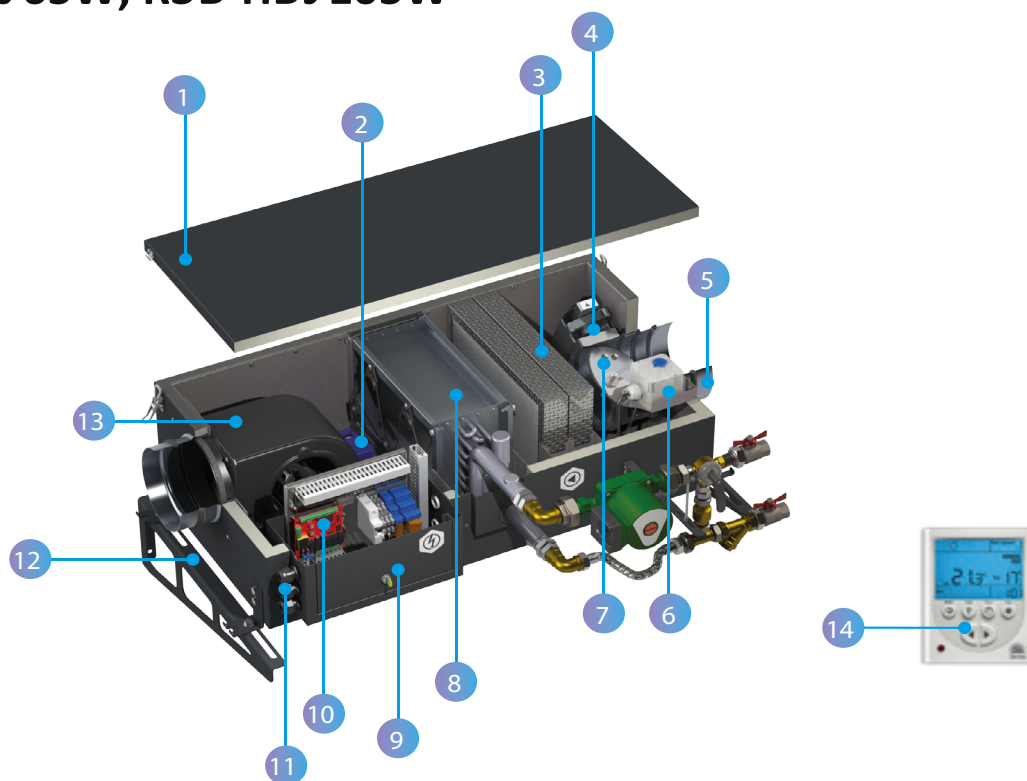
КЭВ-ПВУ105W



-  Диапазон работы с фильтром G4
-  Диапазон работы с фильтрами G4+F5

7 КОНСТРУКЦИЯ

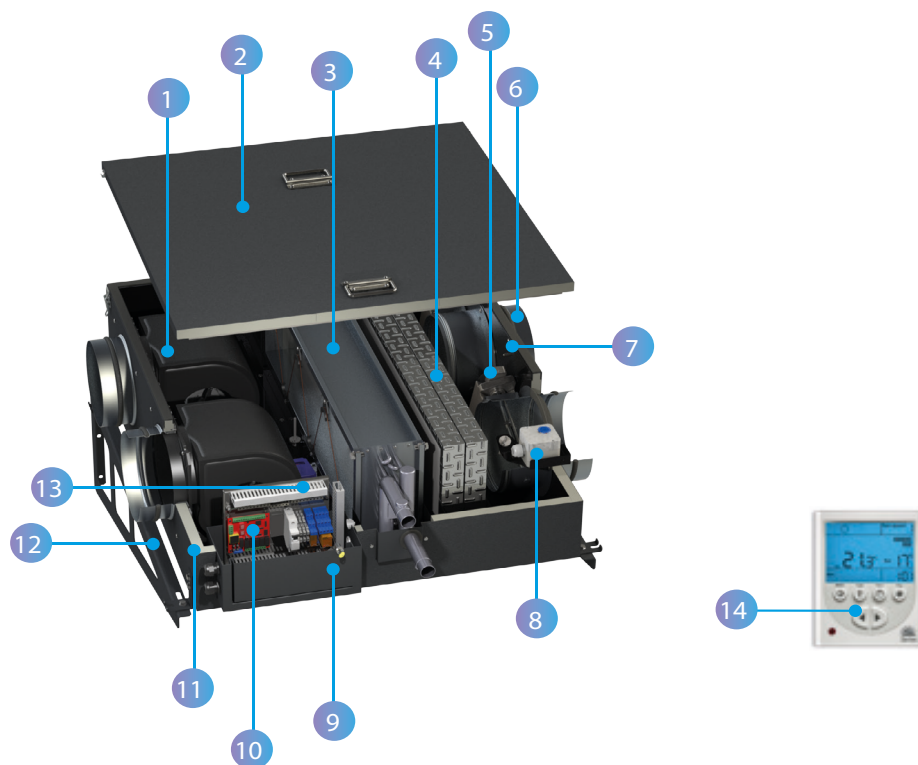
КЭВ-ПВУ65W, КЭВ-ПВУ105W



ВХОДИТ В СТАНДАРТНУЮ КОМПЛЕКТАЦИЮ

1. Шумоизолированный корпус, толщиной 25 мм
2. Термостат защиты от замерзания (Danfoss, Дания)
3. Фильтр грубой очистки класса G4
4. Электропривод (Gruner, Германия)
5. Входной, выходной фланец
6. Реле перепада давления PS500 (Shuft, Дания)
7. Дроссель-клапан с электроприводом
8. Водяной нагреватель (Россия)
9. Щит монтажный ЩМП, защита IP 31
10. Программируемый логический контроллер M100 (Zentec, Россия)
11. Промышленные гермовводы
12. Кронштейн вертикального монтажа
13. Вентилятор центробежный (EBMPAPST, Германия)
14. ЖК панель управления (Zentec, Россия)
15. Датчик температуры (канальный)
16. Датчик температуры (накладной)

КЭВ-ПВУ165W

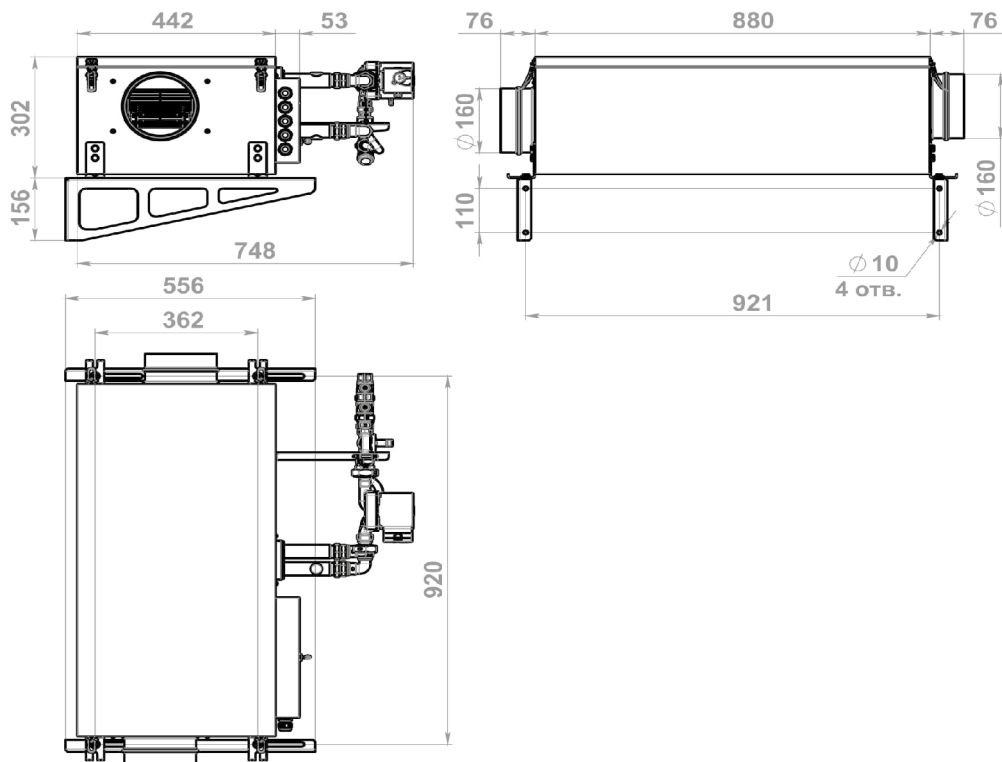


ВХОДИТ В СТАНДАРТНУЮ КОМПЛЕКТАЦИЮ

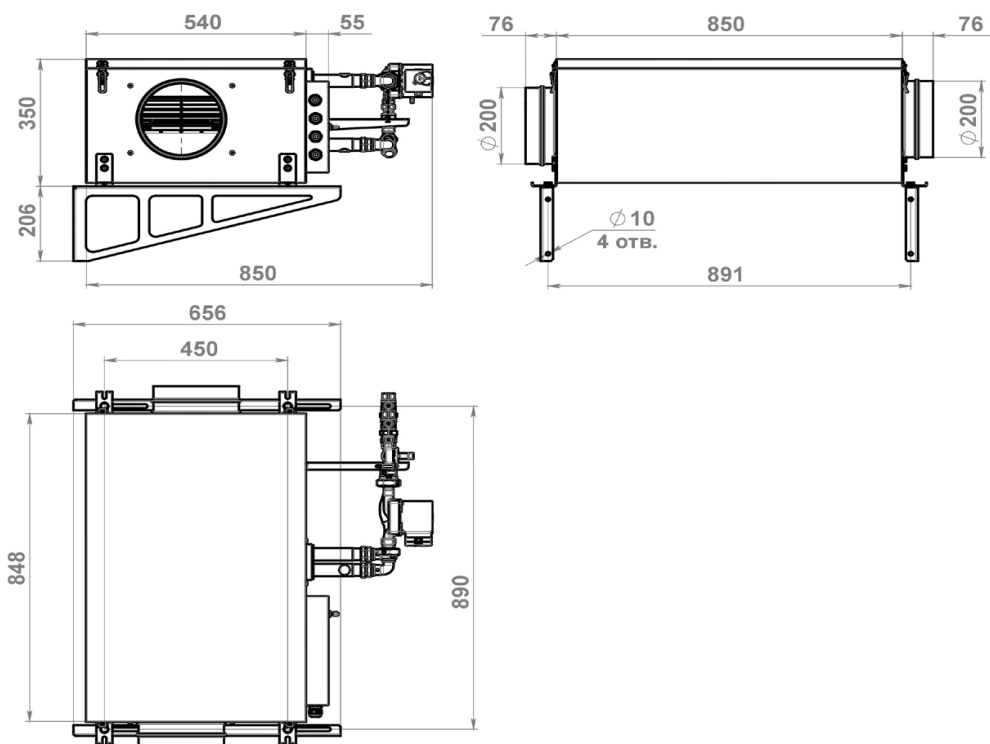
1. Вентилятор центробежный (EBMPAPST, Германия)
2. Шумоизолированный корпус, толщиной 25 мм
3. Водяной нагреватель (Россия)
4. Фильтр грубой очистки класса G4
5. Электропривод (Gruner, Германия)
6. Входной, выходной фланец
7. Дроссель-клапан с электроприводом
8. Реле перепада давления PS500
9. Щит монтажный ЩМП, защита IP 31
10. Программируемый логический контроллер M100 (Zentec)
11. Промышленные гермовводы
12. Кронштейн вертикального монтажа
13. Термостат защиты от замерзания (Danfoss, Дания)
14. ЖК панель управления (Zentec, Россия)
15. Датчик температуры (канальный)
16. Датчик температуры (накладной)

8 ГАБАРИТНЫЕ РАЗМЕРЫ

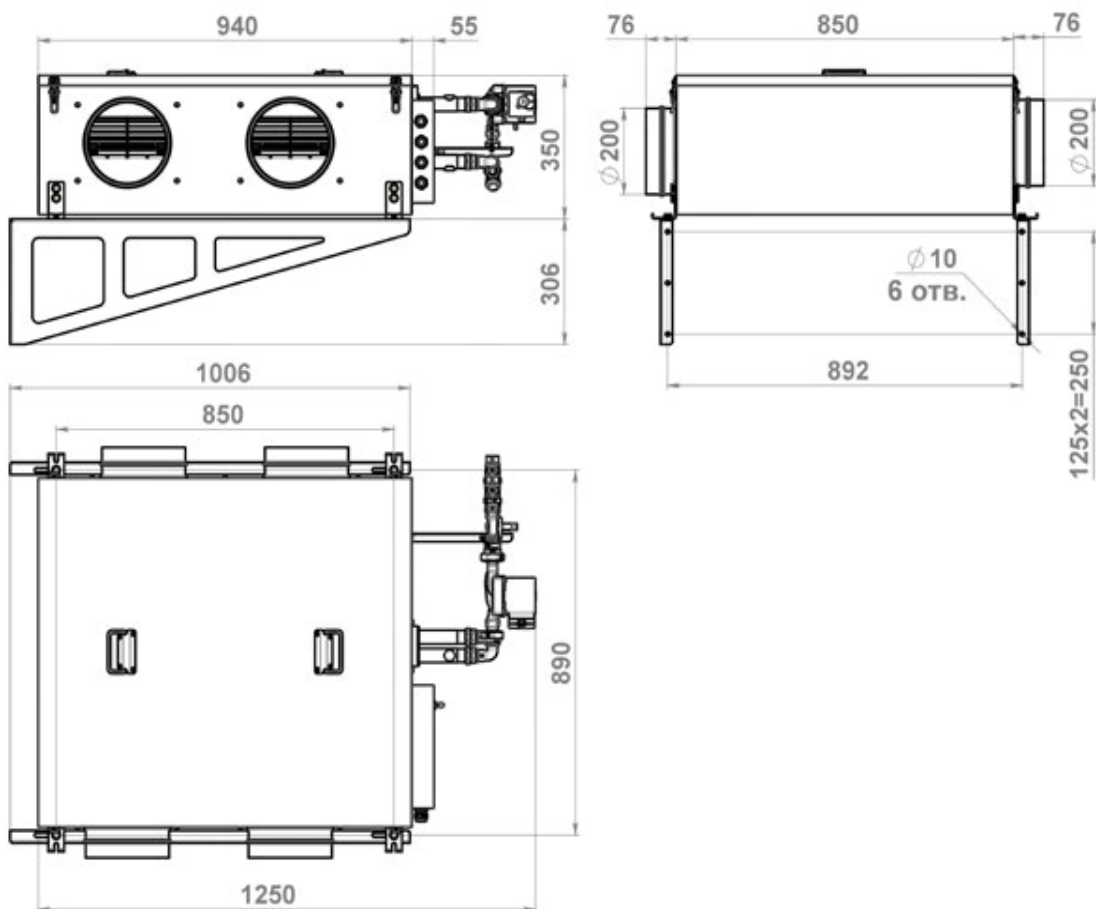
КЭВ-ПВУ65W



КЭВ-ПВУ105W

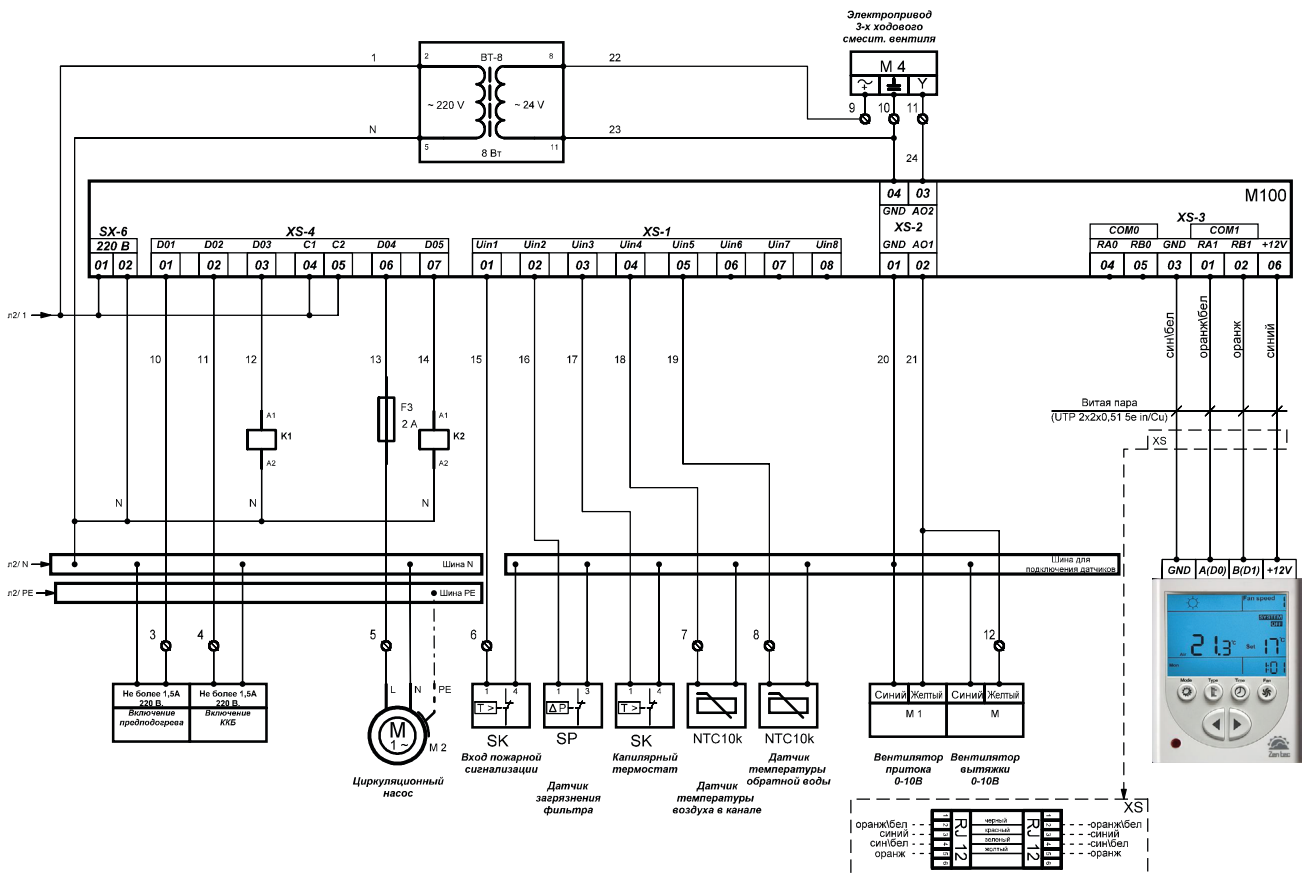
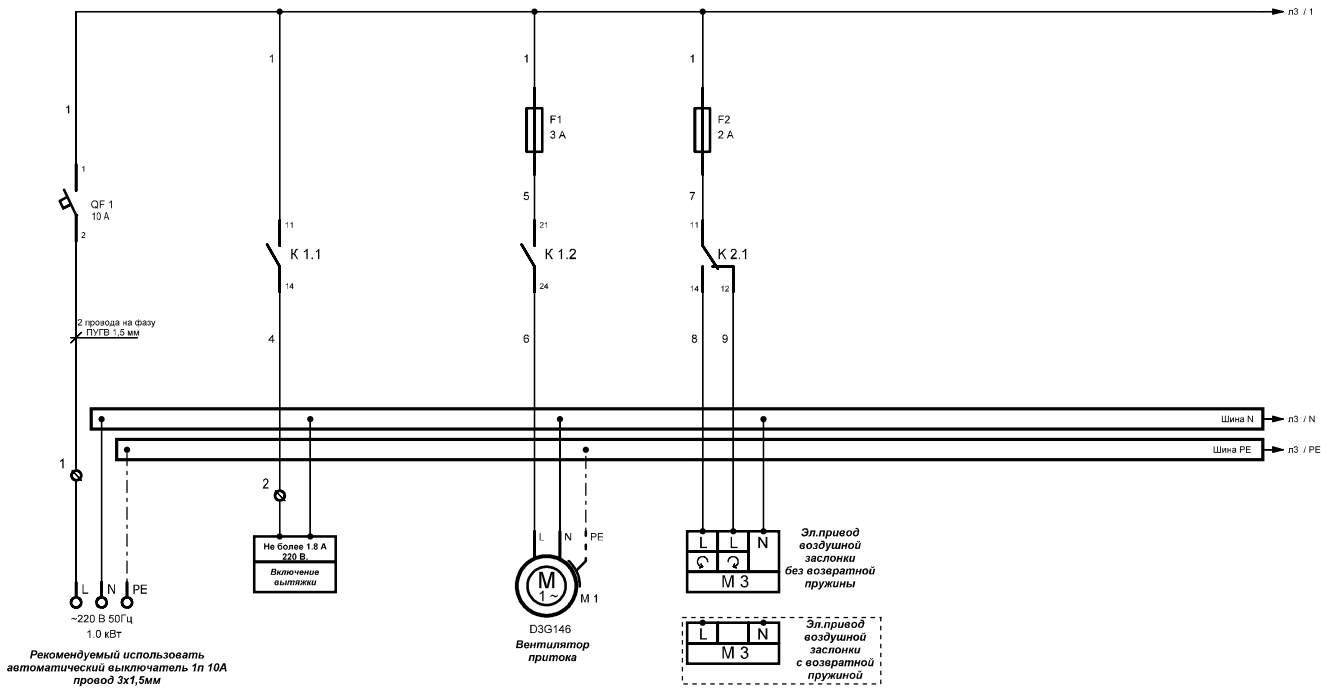


КЭВ-ПВУ165W

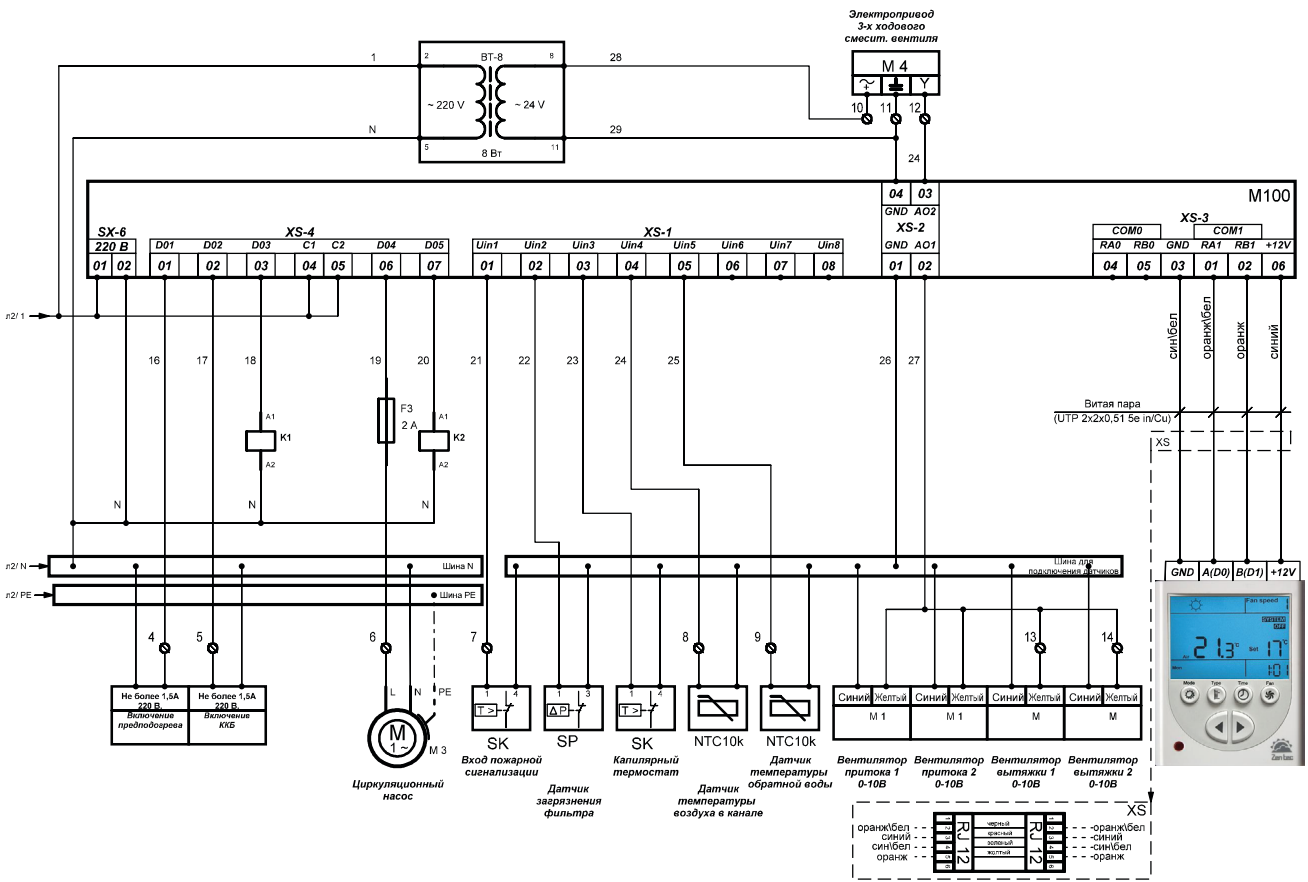
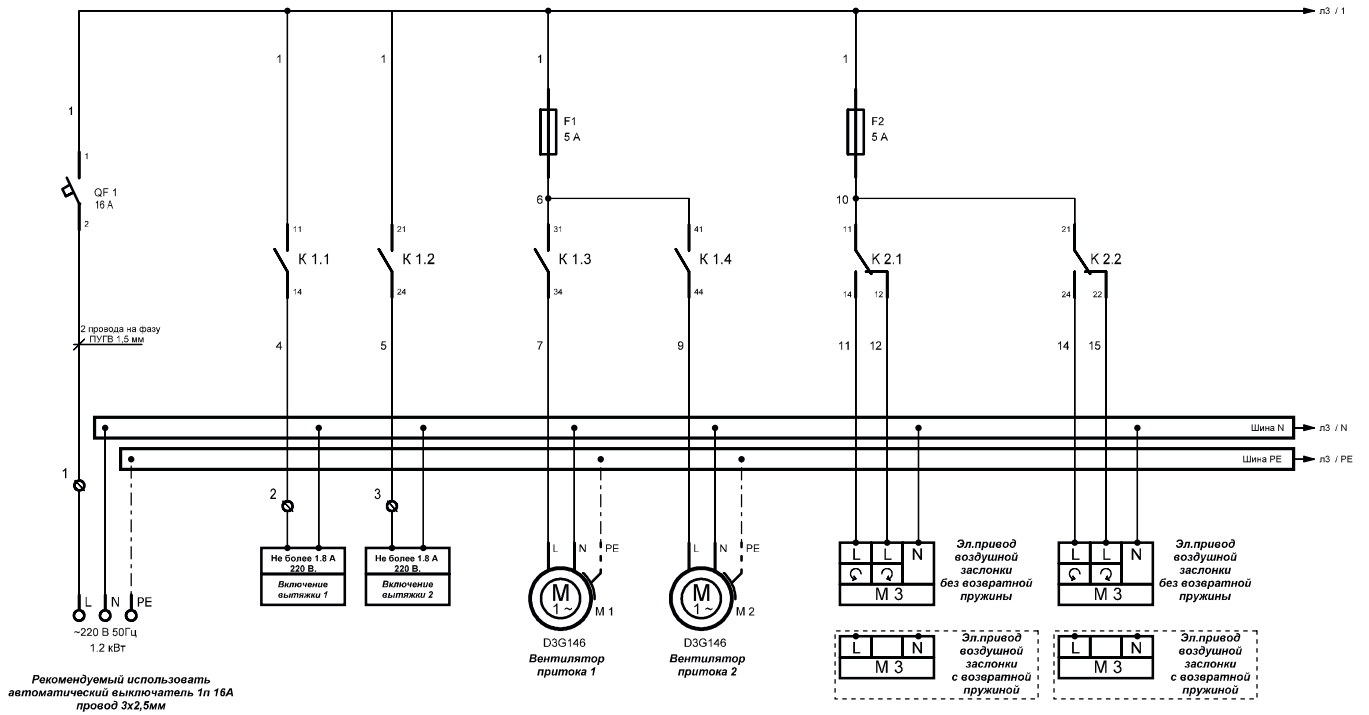


9 ЭЛЕКТРИЧЕСКИЕ СХЕМЫ

КЭВ-ПВУ65W, КЭВ-ПВУ105W



КЭВ-ПВУ165W



10 ПРАВИЛА И МЕРЫ БЕЗОПАСНОСТИ

СПЕЦИАЛЬНЫЕ ОБОЗНАЧЕНИЯ



Обязательно проконтролировать соблюдение данных инструкций.



Несоблюдение инструкций влечет за собой выход установки из строя и/или опасность для здоровья и жизни.



Важная информация.



ВНИМАНИЕ!

Для сохранения гарантийных обязательств, убедитесь:

- В правильности заполнения отметок о продаже и отметок о вводе в эксплуатацию;
- Обязательное выполнение регламентных и сервисных работ, с соответствующими отметками в настоящем паспорте.



ВНИМАНИЕ!

Нормальная работа устройства гарантируется только при соблюдении следующих условий:

- Монтаж произведен специально обученным персоналом или организацией, имеющей необходимые допуски (лицензии);
- Эксплуатация и обслуживание производится только согласно инструкции по монтажу и эксплуатации.

Система управления вентиляционной установкой КЭВ предназначена для комплексного управления, регулирования, защиты и мониторинга работы локальной установки приточной либо приточно-вытяжной вентиляции.

Управляющие функции обеспечены применением программируемого контроллера модели M100 производства Zentec.

ОСНОВНЫЕ ФУНКЦИИ СИСТЕМЫ УПРАВЛЕНИЯ:

- Автоматическое регулирование температуры приточного воздуха в соответствии с заданной уставкой;
- Плавное управление расходом теплоносителя с помощью клапана с электроприводом 0-10В;
- Работу по таймеру (стандартная функция панели)
- Контроль состояния датчиков температуры;
- Контроль двигателя вентилятора;
- Контроль загрязнения фильтра;
- Работу по таймеру (стандартная функция панели).

Шафы управления представляют собой металлический бокс с передней дверцей, за которой находятся органы управления. Шаф входит в состав вент. установки.

Диапазон температуры окружающей среды при эксплуатации от +5°C до +55°C при относительной влажности до 90% без конденсации влаги.

Питание системы управления осуществляется от однофазной сети переменного тока напряжением 220 В и частотой 50 Гц.

Предприятие-изготовитель оставляет за собой право вносить изменения в конструкцию устройства, не ухудшающие его качество и потребительские свойства и не отраженные в данном документе и руководстве по монтажу и эксплуатации.

11 ПОСТАВКА, ТРАНСПОРТИРОВКА, ХРАНЕНИЕ



ВНИМАНИЕ!

Не допускаются удары и другие действия, приводящие к механическим повреждениям корпуса установки и ее эксплуатации.

Непосредственно после получения оборудования необходимо проверить состояние упаковки, а также комплектность поставки на основании приложенных спецификаций и сопроводительных документов.

На все повреждения, возникшие вследствие неправильной транспортировки и складирования, гарантия не распространяется, по этим вопросам необходимо обращаться в транспортную компанию.

Оборудование необходимо хранить, согласно ГОСТ 15150-69, в помещениях, в которых:

- Максимальная влажность воздуха, при температуре 20°C, составляет 80%;
- Температура окружающей среды в пределах от -40°C до +50°C;
- Нет пыли, агрессивных паров и газов, а также химических веществ, которые приводят к коррозии конструкции и элементов установки.

12 МЕРЫ БЕЗОПАСНОСТИ

При подготовке установки к работе и при их эксплуатации необходимо соблюдать требования безопасности, изложенные в ГОСТ 12.4.021 «Правилах безопасности при эксплуатации электроустановок потребителей» и «Правилах технической эксплуатации электроустановок потребителей». Заземление установок должно проводиться в соответствии с «Правилами электроустановок» (ПУЭ). При испытаниях, наладке и работе установки их всасывающие и нагнетающие отверстия должны быть ограждены, чтобы исключить травмирование людей вращающимися частями. Съёмные сервисные панели должны быть закрыты. Обслуживание и ремонт установки производится при отключении их от электросети и полной остановки вращающихся частей. Работник, включающий установку, обязан предварительно принять меры по прекращению всех работ на данной установке, и оповестить персонал о пуске.

13 УСТАНОВКА И МОНТАЖ



ВНИМАНИЕ!

Монтаж установок производится квалифицированным персоналом с соответствующей разрешительной документацией (наличие допусков и лицензий), согласно строительных норм и правил СП 60.13330.2016.

МЕСТО МОНТАЖА УСТАНОВКИ

Установка должна быть смонтирована так, чтобы была обеспечена возможность свободного подключения вентиляционных каналов, трубопроводов, электропитания.

Рабочее положение установки определяется только удобством ее расположения в помещении (может устанавливаться как горизонтально, так и вертикально), все элементы жестко зафиксированы в корпусе и изменение положения в пространстве не ухудшает работоспособности установки.

Для надежного монтажа, эксплуатации и сервисных работ должны быть обеспечены необходимые расстояния между корпусом и загромождениями со стороны обслуживания.

14 ПОДГОТОВКА К ЗАПУСКУ



ВНИМАНИЕ!

Оборудование должно работать в расчетных режимах! Отклонения от расчетных параметров установки влечет за собой выход ее из строя! Необходимо провести пусконаладочные работы по выводу оборудования на заданные режимы согласно СП 73.13330.2016.

Категорически запрещается эксплуатация оборудования без нагрузки сети (не присоединенных воздуховодов)!



ВНИМАНИЕ!

Первый запуск установок в работу производится только квалифицированным персоналом.

Запуск оборудования при сдаче в эксплуатацию установки должен производиться только квалифицированным персоналом монтажно-пусковой группы. Перед запуском необходимо выполнить определенные требования и подготовительные работы перечисленные далее:

- Проверить все ли элементы и оборудование установлены и подключены к вентиляционной сети;
- Проверить качество подводки электрической энергии, готовность к работе отдельных электропотребляющих устройств;
- Проверить монтаж элементов автоматики и качество электрических цепей;
- Тщательно очистить внутренние объемы и поверхности оборудования и вентиляционных каналов;
- Проверить отсутствие повреждений установки, ее элементов и автоматики после монтажно-строительных работ.

15 ГАРАНТИЙНЫЕ ОБЯЗАТЕЛЬСТВА



Гарантийный период эксплуатации один год от даты выпуска изделия предприятием-изготовителем.

1. ПРЕДПРИЯТИЕ-ИЗГОТОВИТЕЛЬ в лице АО «НПО «Тепломаш», предоставляет гарантию на проданные установки при условии соблюдения правил эксплуатации, определенными в настоящем паспорте изделия.

2. На вентиляционные установки серии КЭВ предоставляется гарантия продолжительностью 24 МЕСЯЦА с даты поставки.

3. На комплектующие которые, используются в составе установки и изготовлены сторонними производителями распространяется гарантия продолжительностью 24 МЕСЯЦА с даты поставки.

4. Гарантийное обслуживание осуществляется при условии предъявления ПОТРЕБИТЕЛЕМ рекламации в письменном виде вместе с действующей ГАРАНТИЙНОЙ КАРТОЙ на соответствующий товар.

5. В течении гарантийного периода обнаруженные дефекты устраняются бесплатно в месте расположения ДИЛЕРА/ДИСТРИБЬЮТОРА или ПРЕДПРИЯТИЯ-ИЗГОТОВИТЕЛЯ, в срок не превышающий 40 рабочих дней со дня заявленной неисправности, а также исходя из следующих правил:

- В случае необходимости замены не типовой части, указанный срок может быть продлен;
- Порядок проведения ремонта определяется ПРЕДПРИЯТИЕМ-ИЗГОТОВИТЕЛЕМ;
- Замененные части становятся собственностью ПРЕДПРИЯТИЯ-ИЗГОТОВИТЕЛЯ;
- Заключение, выданное сотрудником ПРЕДПРИЯТИЯ-ИЗГОТОВИТЕЛЯ или ДИЛЕРА/ДИСТРИБЬЮТОРА, относительно причин и виновника возникновения неисправности является обязательным для ПОТРЕБИТЕЛЯ;
- ПОТРЕБИТЕЛЬ вправе предъявить в течении 14 календарных дней иную оценку возникшей неисправности, данную квалифицированным экспертом.

6. ПРЕДПРИЯТИЕ-ИЗГОТОВИТЕЛЬ не несет ответственности за повреждения и ненадлежащую работу устройства, явившиеся результатом:

- Механического повреждения, вызванного неправильной транспортировкой или по причине некачественного монтажа;
- Ненадлежащего хранения оборудования, несоблюдением правил эксплуатации, а также введением конструктивных изменений, проведением ремонта и замены частей не предусмотренных ПРЕДПРИЯТИЕМ-ИЗГОТОВИТЕЛЕМ.

7. Гарантийные обязательства не распространяются:

- На части, подвергаемые нормальному эксплуатационному износу (фильтра, уплотнители, предохранители, контакторы и т. п.);
- На технический осмотр, уход, выполняемые в соответствии с правилами, определенными в настоящем паспорте изделия.

16 СВИДЕТЕЛЬСТВО О ПРИЕМКЕ

Вентиляционная установка марки _____

Заводской номер № _____



Вентиляционная установка изготовлена и принят в соответствии с требованиями ТУ 28.25.12-042-54365100-2017 и признан годным к эксплуатации. Сертификат соответствия ТС № RU C-RU.AB24.B.08582 от 31.01.2018.

Дата изготовления ____/____/____



17 СВИДЕТЕЛЬСТВО О ПОДКЛЮЧЕНИИ

Заводской номер № _____;

Подключена к сети

Специалистом-электриком Ф.И.О.: _____,

Имеющим _____ группу по электробезопасности;

Подтверждающий документ _____;

Дата подключения: «_____» _____ 20____ г. _____

(Подпись)