

Напольные водонагреватели серии VS для горячего водоснабжения с одним теплообменником 150 – 2000 литров

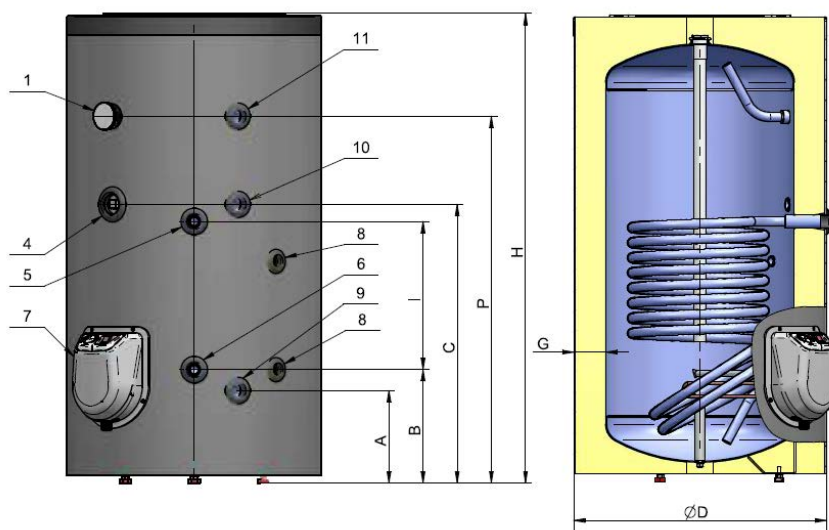


Описание

- Высокопроизводительный теплообменник
- Высокоэффективная изоляция
- Высокостойкое эмалированное покрытие с добавлением циркония
- Установлено два магниевых анода
- Установлен термометр
- Установлены гильзы для котловых датчиков
- Есть вход для рециркуляции
- Доступ к резервуару для воды сквозь большой, легкоъемный фланец
- Защитный кожух ПВХ на молнии
- Возможность установки эл. нагревателей (тэнов)
- В комплекте поставляется предохранительный клапан и заглушки
- Произведено в Болгарии

Напольные водонагреватели серии VS для ГВС с одним теплообменником

150 - 2000 л



Характеристики

| Модель | VS 150 | VS 200 | VS 300 | VS 500 | VS 750 | VS 1000 | VS 1500 | VS 2000 |
|---|--------|--------|--------|--------|--------|---------|---------|---------|
| Артикул | 500150 | 500200 | 500300 | 500500 | 500750 | 501000 | 501500 | 502000 |
| Вместимость, L | 150 | 200 | 300 | 500 | 750 | 1000 | 1500 | 2000 |
| Энергоэффективность | B | B | B | B | A | B | C | C |
| Номинальное давление, bar | 8 | 8 | 8 | 8 | 8 | 8 | 8 | 8 |
| Номинальное давление ТО, bar | 10 | 10 | 10 | 10 | 10 | 10 | 10 | 10 |
| Площадь теплообменника, м ² | 0,8 | 1,0 | 1,4 | 2,2 | 2,4 | 3,5 | 3,5 | 4,9 |
| Мощность теплообменника, kw | 25 | 30 | 42 | 63 | 72 | 101 | 103 | 145 |
| Непрерывная мощность ΔТ 35 °С / 60-80 °С, L/h | 615 | 740 | 1040 | 1550 | 1770 | 2490 | 2540 | 3580 |
| Вес, kg | 65 | 78 | 88 | 149 | 240 | 272 | 348 | 433 |

Подключение

| | | | | | | | | |
|-------------------------|--------|--------|--------|--------|--------|--------|--------|--------|
| 1. Термометр | есть | есть | есть | есть | есть | есть | есть | есть |
| 4. Отверстие под тэн | 1 1/2" | 1 1/2" | 1 1/2" | 1 1/2" | 1 1/2" | 1 1/2" | 1 1/2" | 1 1/2" |
| 5. Теплообменник вход | 3/4" | 3/4" | 3/4" | 1" | 1" | 1" | 1" | 1" |
| 6. Теплообменник выход | 3/4" | 3/4" | 3/4" | 1" | 1" | 1" | 1" | 1" |
| 7. Технический фланец | есть | есть | есть | есть | есть | есть | есть | есть |
| 8. Муфта для термостата | 1/2" | 1/2" | 1/2" | 1/2" | 1/2" | 1/2" | 1/2" | 1/2" |
| 9. Вход холодной воды | 3/4" | 3/4" | 3/4" | 1" | 1 1/2" | 1 1/2" | 2" | 2" |
| 10. Рециркуляция | 3/4" | 3/4" | 3/4" | 3/4" | 3/4" | 3/4" | 2" | 2" |
| 11. Выход горячей воды | 3/4" | 3/4" | 3/4" | 1" | 1 1/2" | 1 1/2" | 2" | 2" |

Размеры

| | | | | | | | | |
|-------|------|------|------|------|------|------|------|------|
| A, mm | 210 | 210 | 210 | 265 | 330 | 330 | 395 | 415 |
| B, mm | 260 | 260 | 265 | 320 | 420 | 420 | 445 | 465 |
| C, mm | 660 | 855 | 840 | 1000 | 950 | 1110 | 1215 | 1255 |
| D, mm | 620 | 600 | 670 | 850 | 1100 | 1100 | 1250 | 1400 |
| G, mm | 85 | 75 | 85 | 105 | 125 | 125 | 100 | 100 |
| H, mm | 1150 | 1450 | 1605 | 1765 | 1685 | 2020 | 2210 | 2255 |
| I, mm | 355 | 550 | 530 | 630 | 470 | 630 | 730 | 730 |
| P, mm | 890 | 1155 | 1315 | 1425 | 1280 | 1620 | | |