

Теплоаккумуляторы серии TS для систем отопления с одним теплообменником 200 – 2000 литров

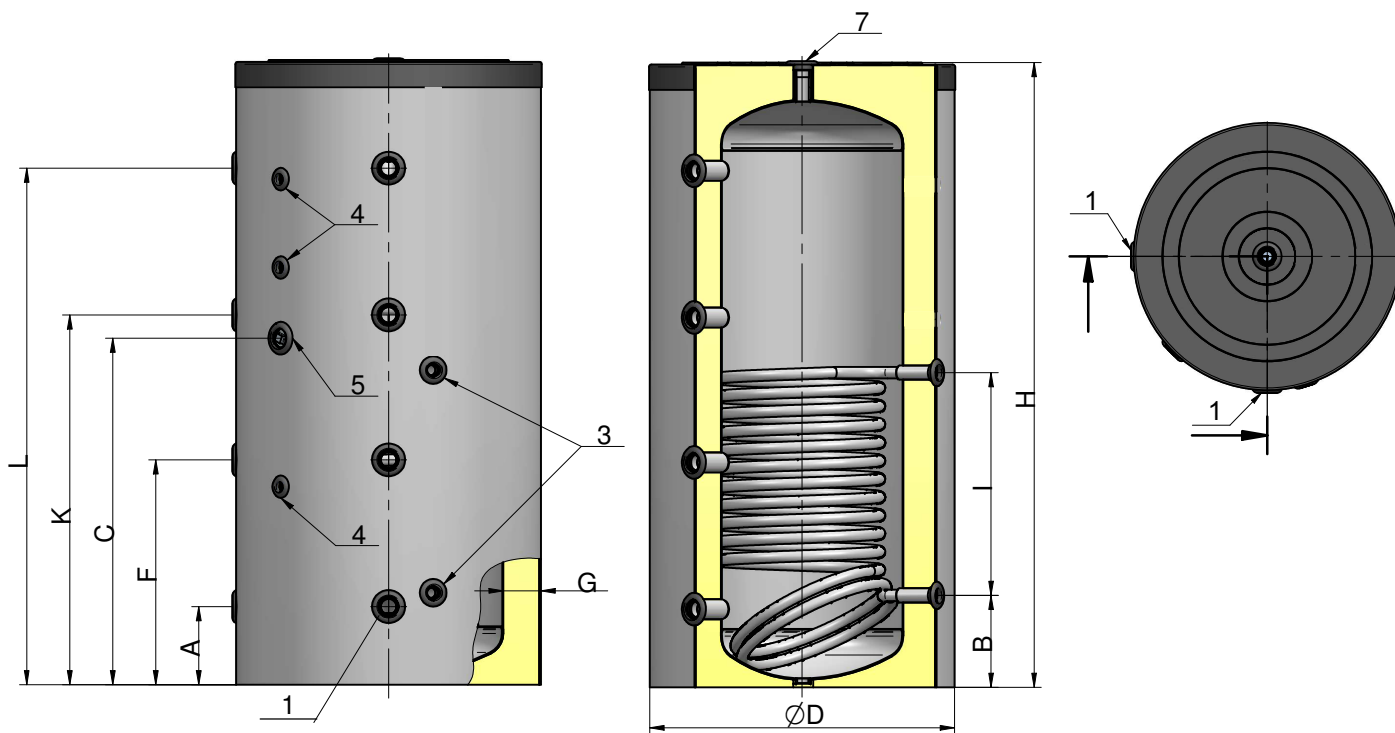
Описание



- Стальной резервуар
- Высокоэффективная изоляция
- Защитный кожух ПВХ на молнии
- Установлены гильзы для котловых датчиков
- Возможность установки эл. нагревателей (тэнов)
- Установлен мощный теплообменник
- Произведено в Болгарии

Буферная емкость (теплоаккумулятор) - это емкость с водой или антифризом, которая быстро нагревается, пока работает котел, и постепенно отдает свое тепло в систему отопления. Установка емкости позволит сократить количество топок (включения котла); дает возможность котлу работать в полную силу с максимальным КПД; при работе с твердотопливным котлом достигается экономия топлива до 30%; предотвращает закипание котла; увеличивает срок службы котла. При нагреве с помощью электричества и использование двухучетного тарифа, емкость позволяет накопить тепло ночью (когда электричество на много дешевле) и расходовать его днем.

Теплоаккумуляторы серии TS для систем отопления с одним теплообменником 200 – 2000 литров



Характеристики						
Модель	TS 300	TS 500	TS 750	TS 1000	TS 1500	TS 2000
Артикул	800300	800500	800750	801000	801500	802000
Вместимость, L	300	500	750	1000	1500	2000
Энергоэффективность	B	B	A	B	C	C
Номинальное давление, bar	3	3	3	3	3	3
Площадь теплообменника, м2	1,4	2,2	2,4	3,5	3,5	4,9
Мощность теплообменника, kw	42	63	72	101	103	145
Вес, kg	87	142	190	230	318	370
Подключение						
1. Вход / выход	1 1/2"	1 1/2"	1 1/2"	1 1/2"	2"	2"
3. Теплообменник вход/выход	3/4"	1"	1"	1"	1"	1"
4. Муфта для термостата	1/2"	1/2"	1/2"	1/2"	1/2"	1/2"
5. Отверстие под тэн	1 1/2"	1 1/2"	1 1/2"	1 1/2"	1 1/2"	1 1/2"
7. Вход / выход	3/4"	1 1/4"	1 1/4"	1 1/4"	2"	2"
Размеры						
A, mm	205	220	330	330	385	395
B, mm	235	260	360	360	425	435
C, mm	835	980	880	1050	1220	1230
D, mm	670	850	1100	1100	1250	1400
F, mm	575	635	645	760	845	855
G, mm	85	105	125	125	100	100
H, mm	1605	1765	1675	2020	2210	2255
I, mm	530	630	470	630	730	730
K, mm	945	1045	960	1190	1305	1315
L, mm	1315	1460	1270	1620	1765	1775