



AR3500/4200

Воздушные завесы скрытой установки с интеллектуальной системой управления

Рекомендуемая высота установки до *
 AR3500: 3,5 м
 AR4200: 4,2 м

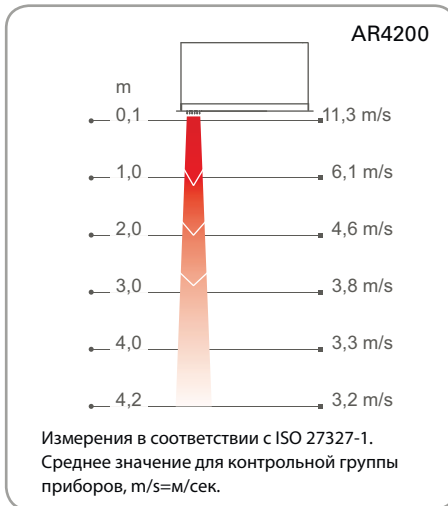
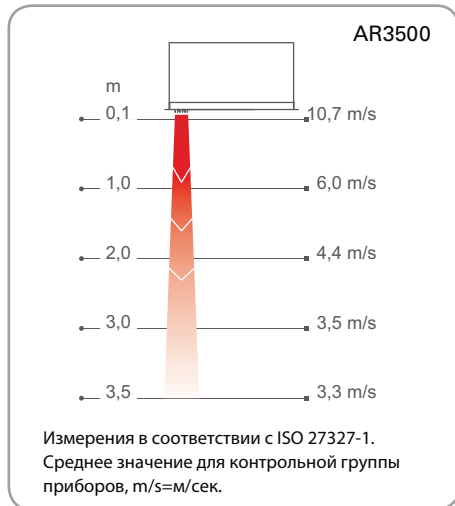
При скрытом расположении завеса AR3500/4200 не бросается в глаза и не нарушает дизайнерских решений интерьера входной части помещений.

- Низкий уровень шума.
- Монтаж на стержнях с резьбой. При монтаже в структуру жесткого подвесного потолка крепление стержней может производиться внутри корпуса завесы.
- Коррозионно-стойкий корпус выполнен из оцинкованного стального листа с окраской порошковым напылением. Цветовой код нижней части: белый, RAL 9016, NCS S 0500-N. Цветовой код решетки выдува: серый, RAL 7046. Как опция, возможна окраска нижней части в любой другой цвет.



Параметры потока оптимизированы в соответствии с технологией Thermozone.

Профиль скоростей воздушного потока



Управление



SIRe Базовая



SIRe Продвинутая



SIRe Профи

Эта завеса имеет элементы системы управления SIRe, которая может автоматически адаптировать работу завесы под условия каждого проема. С учетом нужных для работы функций, можно выбрать любую из 3х версий системы управления SIRe: Базовая, Продвинутая или Профи. Оборудование с теплообменниками необходимо оснащать комплектами клапанов. Более подробная информация и принадлежности в разделе "Приборы управления". Система управления SIRe не входит в комплект поставки завесы.

Рекомендуемая высота установки до 3,5 м

☼ Без нагрева - AR3500 A (IP20)

Модель	Мощность [кВт]	Расход воздуха* ¹ [м ³ /час]	Уровень шума* ² [дБ(А)]	Напряжение Сила тока (управление)	Габариты [мм]	Вес [кг]
AR3510A	0	1100/2300	42/62	230В~/2,45 А	1057	38
AR3515A	0	1550/3400	43/63	230В~/3,5 А	1567	51
AR3520A	0	2200/4800	45/64	230В~/5,2 А	2073	70

⚡ С электронагревом - AR3500 E (IP20)

Модель	Ступени мощности [кВт]	Расход воздуха* ¹ [м ³ /час]	Δt^{*3} [°C]	Уровень шума* ² [дБ(А)]	Напряжение Сила тока (управление)	Напряжение Сила тока (нагрев)	Габариты [мм]	Вес [кг]
AR3510E09	4,5/9	1100/2300	25/12	42/62	230V~/2,45 А	400 V3~/13 А	1057	42
AR3515E14	7/13,5	1550/3400	27/13	43/63	230V~/3,5 А	400 V3~/19,5 А	1567	58
AR3520E18	9/18	2200/4800	25/11	45/64	230V~/5,2 А	400 V3~/26 А	2073	78

💧 На горячей воде - AR3500 W (IP20)

Модель	Мощность* ⁴ [кВт]	Расход воздуха [м ³ /час]	$\Delta t^{*3,4}$ [°C]	Расход воды [л]	Уровень шума* ² [дБ(А)]	Напряжение [В]	Ток [А]	Габариты [мм]	Вес [кг]
AR3510W	20	1100/2300	33/25	1,3	42/61	230В~	2,6	1057	42
AR3515W	30	1550/3400	34/26	2,1	42/62	230В~	3,6	1567	58
AR3520W	44	2200/4800	35/27	2,9	44/63	230В~	5,3	2073	78

Сертификация: SEMKO и ГОСТ.

Рекомендуемая высота установки до 4,2 м

☼ Без нагрева - AR4200 A (IP20)

Модель	Мощность [кВт]	Расход воздуха* ¹ [м ³ /час]	Уровень шума* ² [дБ(А)]	Напряжение Сила тока (управление)	Габариты [мм]	Вес [кг]
AR4210A	0	1150/2800	46/60,5	230В~/4,1 А	1021	50
AR4215A	0	1650/3900	47/62	230В~/5,2 А	1530	70
AR4220A	0	2350/5600	49/63	230В~/8,1 А	2021	93
AR4225A	0	2850/6700	50/64	230В~/9,3 А	2533	118

⚡ С электронагревом - AR4200 E (IP20)

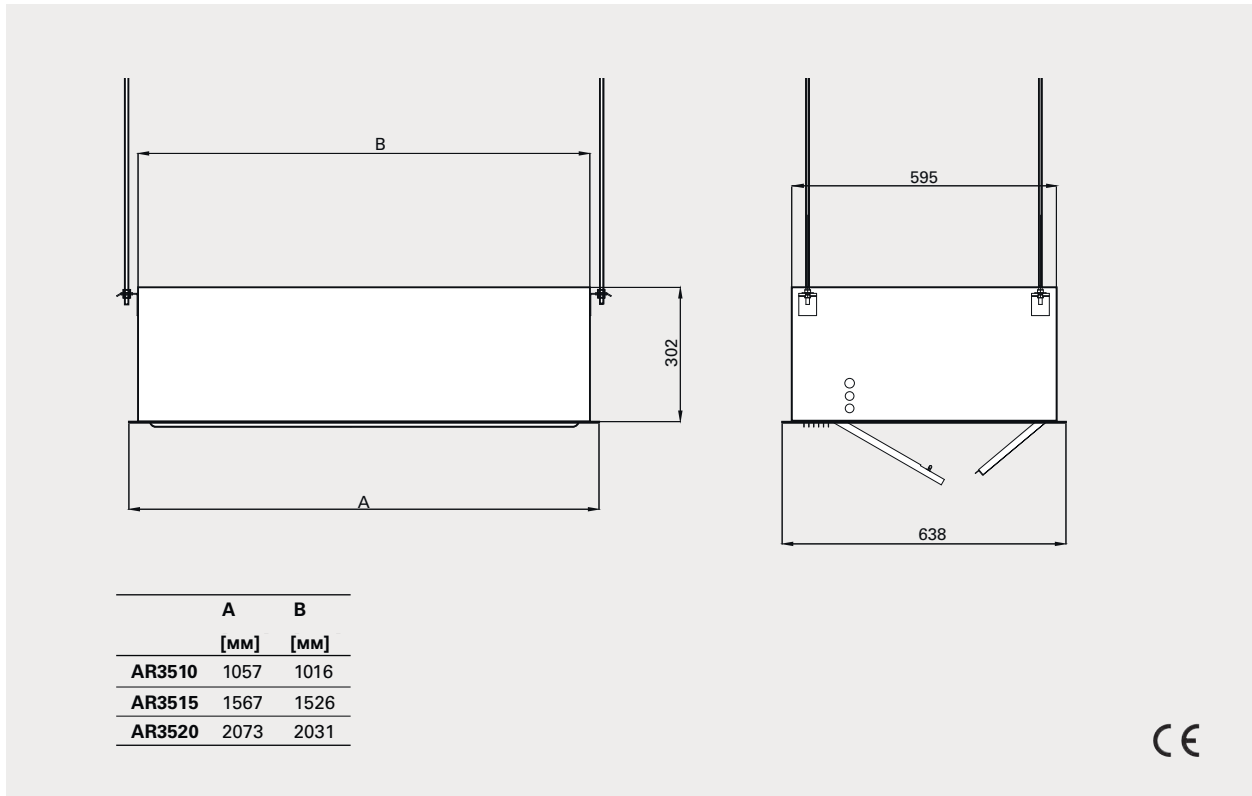
Модель	Ступени мощности [кВт]	Расход воздуха* ¹ [м ³ /час]	Δt^{*3} [°C]	Уровень шума* ² [дБ(А)]	Напряжение Сила тока (управление)	Напряжение Сила тока (нагрев)	Габариты [мм]	Вес [кг]
AR4210E12	3,9/7,8/12	1150/2800	31/13	46/60,5	230В~/4,1 А	400 V3~/17 А	1021	58
AR4215E18	6,0/12/18	1650/3900	33/14	47/62	230В~/5,2 А	400 V3~/26 А	1530	81
AR4220E24	7,8/15/23	2350/5600	31/13	49/63	230В~/8,1 А	400 V3~/34 А	2021	107
AR4225E30	9,9/20/30	2850/6700	32/13	50/64	230В~/9,3 А	400 V3~/43 А	2533	137

💧 На горячей воде - AR4200 W (IP20)

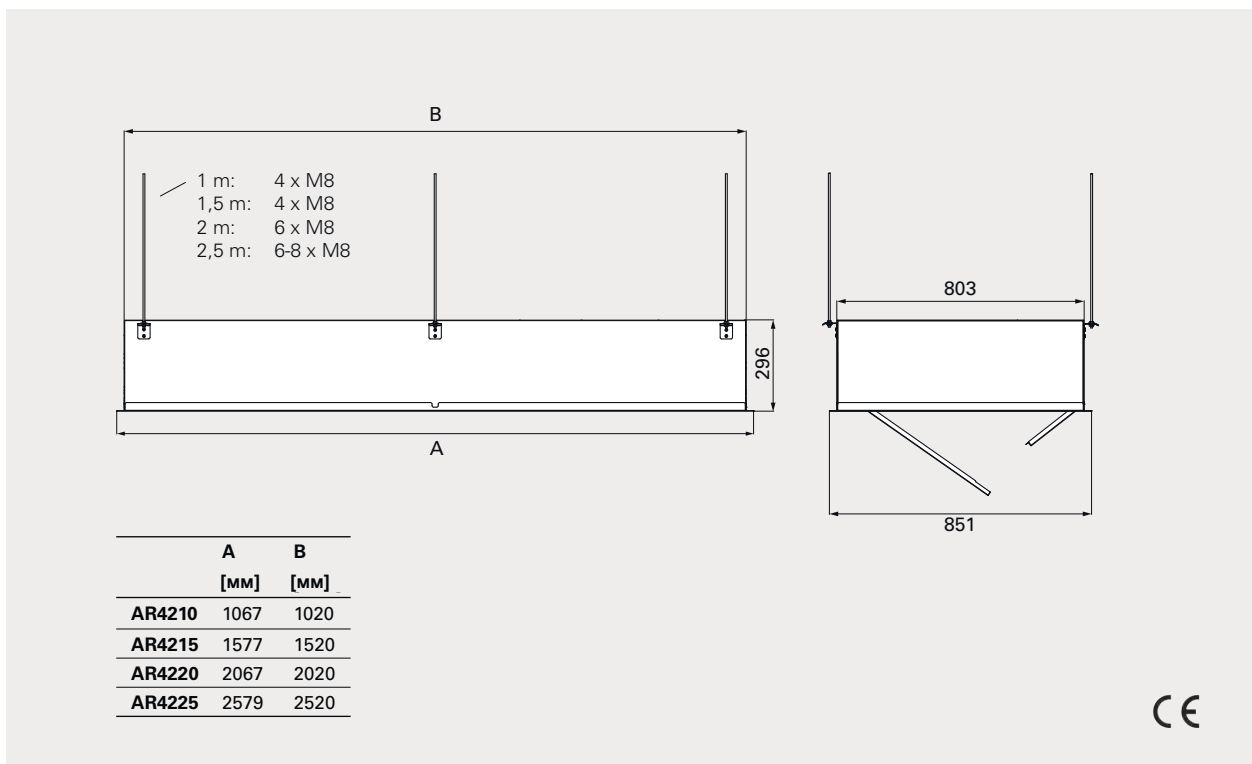
Модель	Мощность* ⁴ [кВт]	Расход воздуха* ¹ [м ³ /час]	$\Delta t^{*3,4}$ [°C]	Расход воды [л]	Уровень шума* ² [дБ(А)]	Напряжение [В]	Ток [А]	Габариты [мм]	Вес [кг]
AR4210W	35	1100/2700	50/38	1,89	40/60	230В~	4,0	1021	57
AR4215W	52	1600/3800	51/40	2,97	42/60,5	230В~	5,5	1530	78
AR4220W	74	2300/5500	51/40	4,01	43/62	230В~	8,0	2021	105
AR4225W	91	2700/6500	52/41	5,07	45/62,5	230В~	9,6	2533	134

*¹) При min/max скорости (всего 5 ступеней).*²) Условия: Расстояние до прибора 5 метров. Фактор направленности 2. Эквивалентная площадь звукопоглощения 200 м². При низком/высоком расходе воздуха.*³) Δt = Увеличение температуры проходящего воздуха при полной выходной мощности и min/max расходе воздуха.*⁴) Для температуры воды 90/70 °C, и воздуха на входе +18 °C.

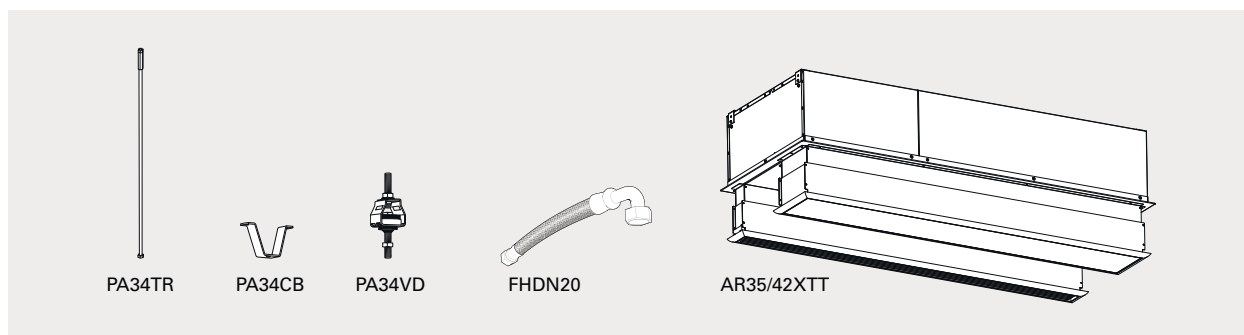
Основные размеры AR3500



Основные размеры AR4200



Принадлежности



PA34TR, стержни с резьбой

Для крепления к потолку. Длина 1 м. Используется совместно со скобами для потолочного крепления (PA34CB). Для защиты от вибрации и шума лучше использовать их с демпферами (PA34VD).

PA34CB, скобы для потолочного крепления

Используются для крепления к потолку на тросах или шпильках (не включены в комплект поставки). Для защиты от вибрации и шума лучше использовать их с демпферами (PA34VD).

PA34VD, демпферы

Предназначены для снижения шума и вибрации при подвеске завесы к потолку на шпильках.

FHDN20, гибкие подводки

Гибкие подводки применяются для облегчения монтажа при подключении завес с подводом горячей воды. FHDN20: длина 350 мм. FHDN2010: длина 1 м. DN20.

AR35/42XTT, воздуховоды

Используются, когда требуется, чтобы были видны только решетки забора/выдува воздуха.

Модель	Описание	Кол. в комплекте	Длина
PA34TR15	Резьбовые шпильки для AR3510/3515/3520/4210/4215	4	1 м
PA34TR20	Резьбовые шпильки для AR4220	6	1 м
PA34TR30	Резьбовые шпильки для AR4225	8	1 м
PA34CB15	Потолочные скобы для AR3510/3515/3520/4210/4215	4	
PA34CB20	Потолочные скобы для AR4220	6	
PA34CB30	Потолочные скобы для AR4225	8	
PA34VD15	Демпферы для AR3510/3515/3520/4210/4215	4	
PA34VD20	Демпферы для AR4220	6	
PA34VD30	Демпферы для AR4225	8	
FHDN20	Гибкие подводки DN20, внутренняя резьба 3/4", с поворотом на 90°, 1 пара	2	350 мм
FHDN2010	Гибкие подводки DN20, внутренняя резьба 3/4", с поворотом на 90°, 1 пара	2	1 м
AR35XTT10	Воздуховоды AR3510		130-210 мм
AR35XTT15	Воздуховоды AR3515		130-210 мм
AR35XTT20	Воздуховоды AR3520		130-210 мм
AR42XTT10	Воздуховоды AR4210		146-235 мм
AR42XTT15	Воздуховоды AR4215		146-235 мм
AR42XTT20	Воздуховоды AR4220		146-235 мм
AR42XTT25	Воздуховоды AR4225		146-235 мм