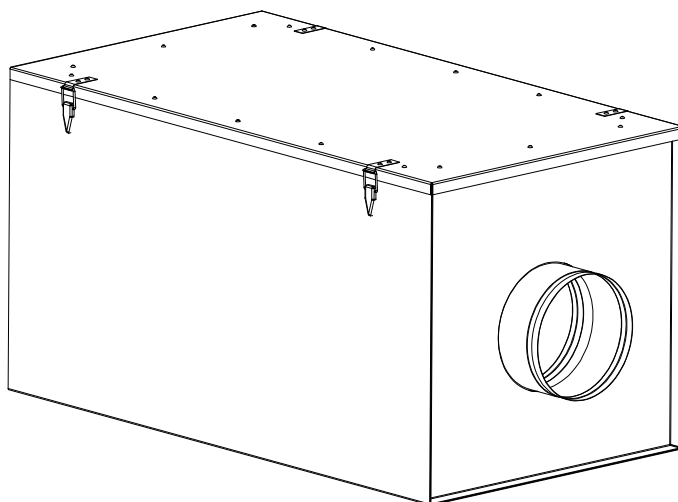




ПАСПОРТ

Инструкция по монтажу, эксплуатации и обслуживанию приточных установок GLP.



Содержание

Обозначение	4
Характеристики	5
Эксплуатация	6
Блок автоматики.....	7
Безопасность эксплуатации	14
Монтаж.....	14
Обслуживание.....	16
Устранение неполадок	16
Свидетельство о приемке и продаже	17
Приложение 1.....	18
Приложение 2.....	22
Приложение 3.....	23

Настоящее руководство содержит предписания и рекомендации необходимые для правильной и безопасной эксплуатации изделия. Настоятельно рекомендуется ознакомиться с данным руководством и соблюдать требования и рекомендации, описанные в нём. Изготовитель может вносить изменения в конструкцию без предварительного уведомления покупателей связанные с улучшением характеристик и свойств оборудования.

Описание

Приточные агрегаты серии GLP предназначены для установки в квартирах, небольших офисах, магазинах и т.п. с высокими требованиями к уровню шума. Установки имеют компактные размеры, что дает возможность применять их, в условиях ограниченного пространства для монтажа.

Установку можно монтировать непосредственно в обслуживаемом помещении за подвесным потолком, в подсобных или технических помещениях, обеспечив, при необходимости, дополнительную защиту корпуса от прямого воздействия окружающей среды и/или механических воздействий. Интервал рабочих температур: от -5 до +40гр., при влажности до 80%.

Запрещается устанавливать агрегат в воздушной среде с содержанием горючих или взрывоопасных смесей, испарений химикатов, крупную пыль, сажу, жиры или местах где могут образовываться вредные вещества.

Устройство позволяет производить предварительную очистку подаваемого воздуха, задерживая пыль и крупные частицы. Подогрев воздуха обеспечивает встроенный электрический нагреватель.

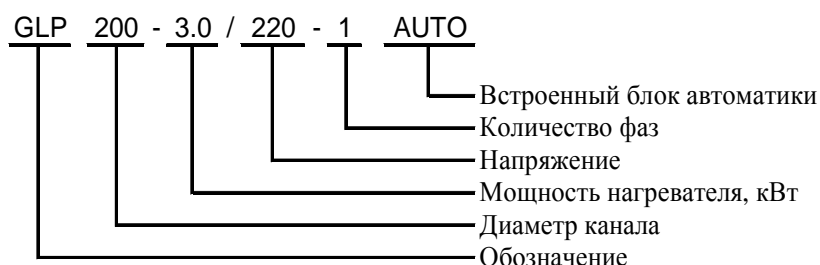
В базовой комплектации установка комплектуется вентилятором, нагревателем и фильтром. Дополнительно возможно заказать необходимые датчики, заслонку, электропривод, систему автоматики, сменные фильтрующие вставки.

Комплектация установки встроенной системой автоматики включает в себя каналный датчик температуры, встроенный в установку блок автоматики, пульт управления. При этом все подключения производят через клеммную коробку, установленную на корпусе. Также в клеммную колодку выведены контакты для подключения электропривода заслонки. Встроенная система автоматики обеспечивает ручное 3-х ступенчатое регулирование скорости (Режимы «Ночь», «День» и режим «Мах»), плавное регулирование мощности электрического нагревателя и обеспечивает открытие-закрытие заслонки при включении-выключении установки.

В зависимости от мощности нагревателя питание может осуществляться как однофазным напряжением 220В, так и двух- и трехфазным напряжением 380В. Питание вентилятора не зависимо от типоразмера осуществляется однофазным напряжением 220В.

Нагреватели имеют 2 термостата (первый, капиллярный с автоматическим сбросом, температура срабатывания 45°C, и второй с ручным сбросом), обеспечивающие безопасность и защиту от перегрева.

Обозначение



Характеристики.

Общие характеристики

Таблица 1

Модель установки	Диам. канала, мм	Мощность, кВт	Напряжение, В	Ном. ток, А	Макс. температура воздуха, °С	Минимальный расход, м³/ч	Вес, кг	Схема подключения
GLP 125-1.2/220-1	125	1,2	220	5,4	40	50	35,5	1
GLP 160-2.0/220-1	160	2,0	220	9,0	40	80	37,5	1
GLP 160-3.0/220-1	160	3,0	220	13,6	40	80	37,5	1
GLP 200-3.0/220-1	200	3,0	220	13,6	40	120	46,6	1
GLP 200-4.5/380-2	200	4,5	220/380	6,8	40	120	46,6	2
GLP 250-6.0/380-2	250	6,0	220/380	9,1	40	180	56,5	2
GLP 250-9.0/380-3	250	9,0	220/380	13,6	40	180	56,5	3
GLP 315-6.0/380-2	315	6,0	220/380	9,1	40	290	62,6	2
GLP 315-9.0/380-3	315	9,0	220/380	13,6	40	290	62,6	3

Габаритные размеры установок.

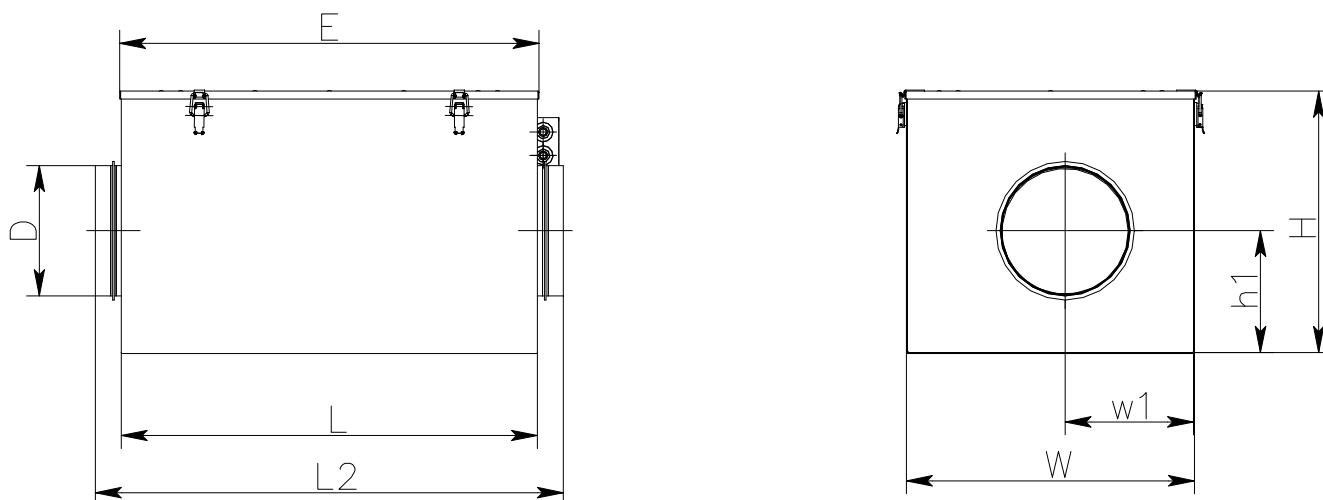
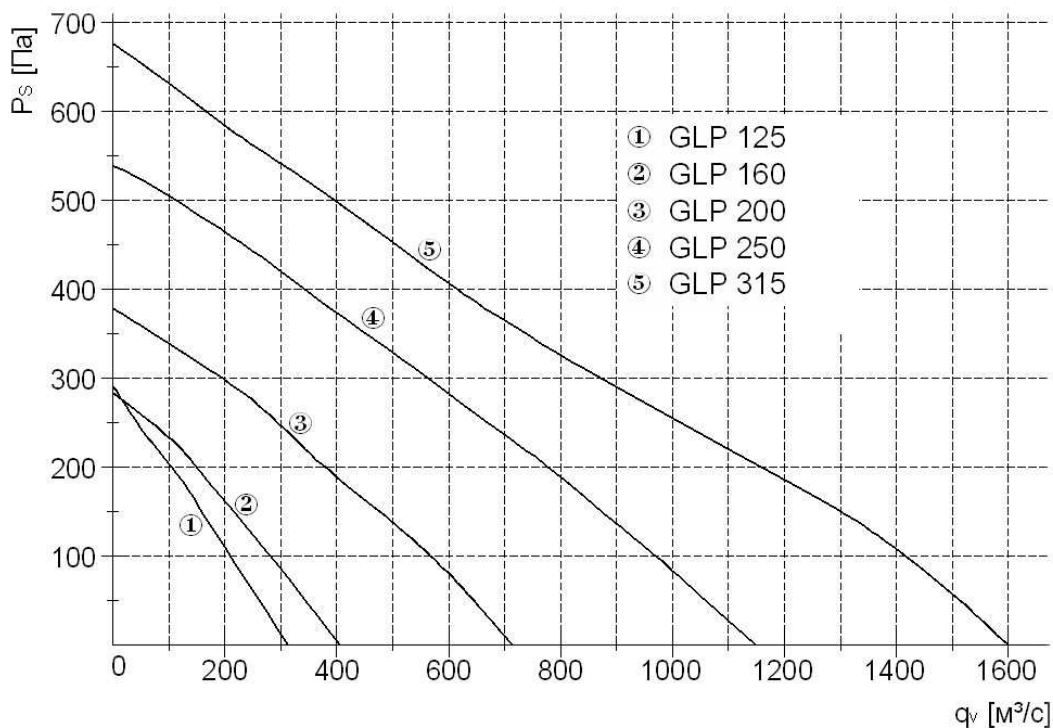


Таблица 2

Модель	Диаметр мм.	Длина мм.	Длина корпуса мм.	Ширина корпуса мм.	Высота корпуса мм.	Высота отверстия, мм.	Ширина отверстия, мм.
	D	L2	L	W	H	h1	w1
GLP 125-1.2	122	810	710	360	375	180	175
GLP 160-2.0	157	850	750	415	400	207	185
GLP 160-3.0	157	850	750	415	400	207	185
GLP 200-3.0	197	900	800	520	450	235	225
GLP 200-4.5	197	900	800	520	450	250	225
GLP 250-6.0	243	900	800	550	500	250	235
GLP 250-9.0	243	900	800	550	500	250	235
GLP 315-6.0	312	900	800	620	560	275	270
GLP 315-9.0	312	900	800	620	560	275	270

Аэродинамические характеристики



Эксплуатация

Комплектность.

При получении изделия убедитесь в отсутствии механических повреждений изделия.

Проверьте соответствие маркировки полученного и заказанного изделия.

В случае повреждения упаковки, наличия видимых механических повреждений – зафиксируйте их документально (сфотографируйте) и свяжитесь с поставщиком.

При отсутствии (не полной комплектности) заказа – обратитесь к экспедитору и поставщику.

Транспортировка и хранение.

Установку необходимо перевозить и хранить в оригинальной упаковке вплоть до начала монтажа. Упаковка предохраняет изделие от повреждений и загрязнений при транспортировке и хранении.

При перевозке, погрузочно-разгрузочных работах следует оберегать установку от механических повреждений. Не ронять, не бросать, не подвергать сильным колебаниям (тряске).

Устройство хранить в сухом помещении с температурой от -5 до +40 гр.

На повреждения, возникшие в результате неправильной транспортировки, хранения, установки гарантийные обязательства не распространяются.

При хранении или транспортировке ЗАПРЕЩАЕТСЯ штабелировать установки более трех штук.

Запуск и работа

Перед запуском установки убедитесь:

- В правильности электрического подключения
- В подключении провода заземления

- Посторонние предметы убраны из корпуса установки и присоединенных к ней воздуховодов
- Вставлен фильтр
- Закрыт эксплуатационный люк

Проверку стоит производить только при отключенном питании во избежание получения травм.

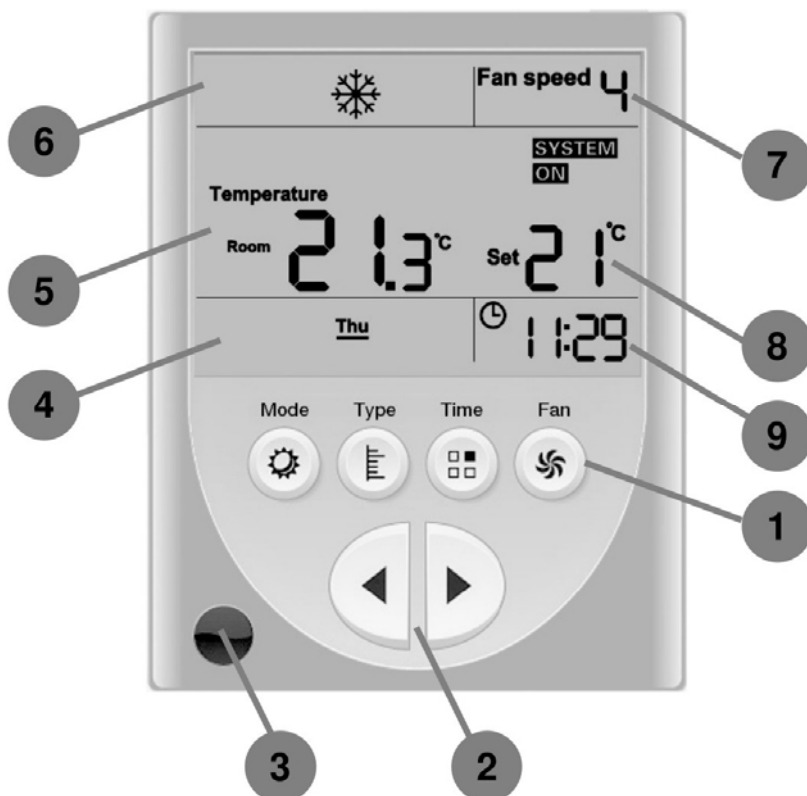
Блок автоматики

Блок автоматики, установленный в приточной установке, является законченным устройством полностью готовым к работе.

Блок автоматики обеспечивает следующие функции:

- пуск/останов установки;
- работу приточной установки в режиме нагрева и в режиме вентиляция;
- включение/выключение установки по таймеру;
- ручную регулировку скорости приточного вентилятора;
- защиту электрического нагревателя по температуре;
- контроль засорения фильтра;
- отключение вентиляции по сигналу от пожарного датчика;
- автозапуск системы после сброса питания.

Описание пульта



На рисунке цифрами помечены органы управления и индикации пульта. Пояснения к рисунку указаны в Таблице 1.

Таблица 1

Позиция	Описание
1	Группа кнопок: Mode, Type, Time, Fan
2	Стрелки для увеличения/уменьшения параметров/установленной температуры.
3	Окно ИК приемника
4	Индикация дня недели
5	Индикация температуры в выбранной зоне
6	Индикация режима работы
7	Индикация выбора скорости
8	Индикация установленной температуры
9	Индикация текущего времени

Включение системы вентиляции и выбор режимов работы осуществляется с помощью кнопок первой группы. Каждая кнопка этой группы многофункциональная. Подробное описание этих кнопок указано в Таблице 2.



Таблица 2

Кнопка	Назначение
Mode	Выбор режима работы: <ul style="list-style-type: none"> • Нагрев; • Вентилирование.
Type	Выбор режима отображения измеряемой температуры: <ul style="list-style-type: none"> • Температура в помещении; • Температура воздуха в канале воздуховода;
Time	Вход в меню установки таймеров, установки времени и установки даты, включение/выключение таймера
Fan	Включение/выключение установки, изменение скорости вращения вентилятора.

Индикация режима работы осуществляется с помощью иконок в верхней части панели (позиция б).

Описание иконок индикации указано в Таблице 3.

Таблица 3

Иконка	Название режима
	Нагревание
	Вентиляция

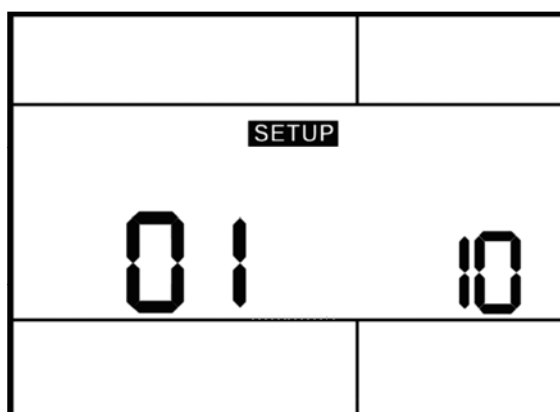
В дежурном режиме работы (система вентиляции остановлена) на дисплее пульта индицируется текущее время и день недели. Включение системы вентиляции осуществляется кратковременным нажатием кнопки «Fan». Выключение системы осуществляется нажатием кнопки «Fan» в течение трёх секунд.

Настройка

Для входа в режим настройки необходимо:

1. снять питание;
2. нажать и держать кнопку «Type» на панели;
3. подать питание;
4. отпустить кнопку «Type» на панели.

Далее, последовательно нажимая кнопку «Type» или «Time», перемещаемся между параметрами с 1 по 30 по кругу. Изменение параметра производится кнопками «вправо» и «влево». Выход из режима программирования – кнопка «Mode».



Номер параметра отображается в поле вывода текущей температуры. Значение параметра отображается в поле SET.

Описание параметров представлено в Таблице 4.

Таблица. 4

Параметр	Наименование	Значение параметра	
		Варианты	Заводская настройка
00	Адрес пульта в сети ModBus	От 0 до 63	1 <i>Не изменять!</i>
01	Скорость связи в сети ModBus	0-2400 1-4800 2-9600 3-19200 4-38400	2 <i>Не изменять!</i>
02	Время работы подсветки, секунды	от 0 до 25	10
03	Корректировка показаний датчика панели	От 1 до 9. Нулю соответствует 5. Шаг 1°C	5
04	Пропорциональный коэффициент регулятора температуры	От 0 до 99	20
05	Интегральный коэффициент регулятора температуры	От 0 до 99	40
06	Диапазон	От 1 до 3	1
07	Корректировка показаний датчика температуры воздуха в канале	От 1 до 99. Нулю соответствует 50. Шаг 0,1°C	50

Параметр	Наименование	Значение параметра	
		Варианты	Заводская настройка
08	Корректировка показаний датчика Air3 (не используется)	От 1 до 99. Нулю соответствует 50. Шаг 0,1°C	50
09	Время открытия заслонки, секунды	От 1 до 99	5
10	Время продува электрического нагревателя после выключения установки, секунды	От 1 до 99	30
11	Период ШИМ, секунды	От 1 до 99	5
12	Время, через которое инициируется авария по термостату, если выводы термостата не замкнутся, секунды	От 1 до 99	30
13	Время, через которое нагреватель продолжит работу после замыкания контактов термостата, секунды	От 1 до 99	10
20	Идентификационный номер прошивки контроллера	От 1 до 99	16 <i>Не изменять!</i>
21	Максимальное кол-во скор. Вентилятора	От 1 до 3	3
22	Вывод надписи Fan Speed	0, 1	1 <i>Не изменять!</i>
23	Вывод надписи Auto	0, 1	0 <i>Не изменять!</i>
24	Режим работы панели.	От 1 до 31	3 <i>Не изменять!</i>
25	Выбор точки измерения температуры	От 1 до 7	3 <i>Не изменять!</i>
26	Выбор точки измерения Влажности	От 1 до 7	0 <i>Не изменять!</i>
27	Минимальная температура (SET)	от 0 до 63	5
28	Максимальная температура (SET)	от 0 до 63	30
29	Поведение кнопки MODE	0-стандартный режим; 1-дополнительный режим	0
30	Включение/отключение звука кнопок	0 – выключено; 1 – включено.	0

Работа панели

Дежурный режим.

В дежурном режиме на дисплее панели индицируется текущее время и день недели.

Рабочий режим.

Включение системы осуществляется кратковременным нажатием кнопки «Fan». Выключение системы осуществляется удержанием кнопки «Fan» в течении трёх секунд.

При сбросе питания установка автоматически продолжает работу в том режиме, который был установлен до выключения питания.

При возникновении аварийных ситуаций функция автозапуска отключается.

Уставка температуры.

На дисплее индицируется выбранная пользователем точка измерения температуры с точностью 0,1° С. Включен знак «°С».

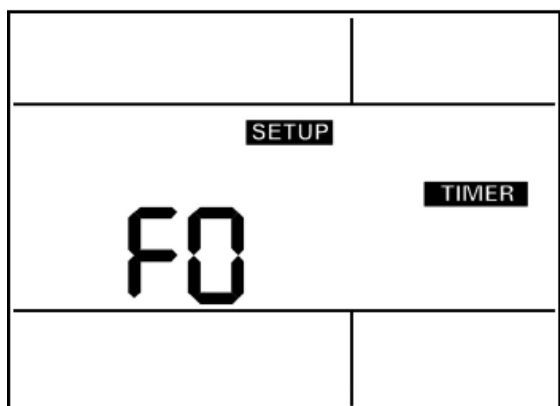
В режиме «Нагревание» пользователь может изменять температуру. Надпись Set и поле для уставки температуры индицируется. В поле Set включен знак °С.

Установка таймера и часов

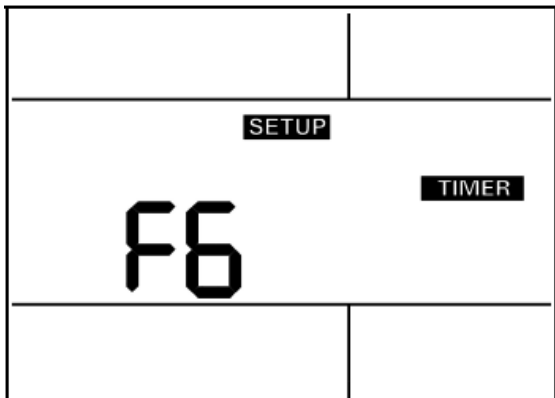
Для установки времени и дня недели необходимо:

1. В дежурном режиме нажать и удерживать более 3 сек. кнопку «Time».
2. Включится подсветка, надпись SETUP и начнет мигать разряд часов.
3. Стрелками установить текущий час.
4. Нажать кнопку «Time».
5. Начнет мигать разряд минут.
6. Стрелками установить текущие минуты.
7. Нажать кнопку «Time».
8. Начнет мигать произвольный день недели.
9. Стрелками установить текущий день недели.
10. Нажать кнопку «Time». Панель перейдет в дежурный режим. На дисплее будет отображаться текущее время и день недели.

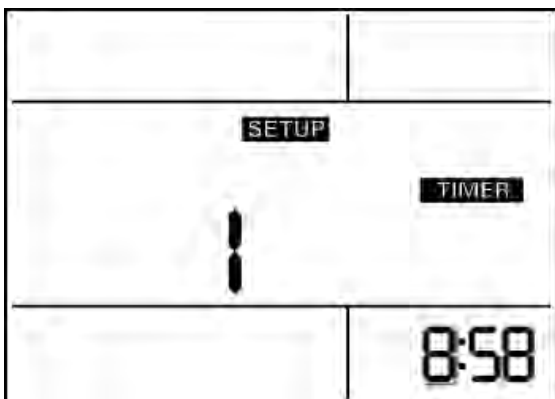
Для программирования таймера необходимо:



- 1 В рабочем режиме нажать и удерживать более 3 сек. кнопку «Time».
- 2 Включится подсветка, надпись SETUP, TIMER, в секторе измеренной температуры загорится символ F0.



- 3 Стрелками установить количество активных действий таймера от 1 до 9.
- 4 Нажать кнопку «Time».



- 5 Погаснет символ F
- 6 Останется номер программируемого действия и начнет мигать разряд часов.
- 7 Стрелками установить час активации действия.
- 8 Нажать кнопку «Time».
- 9 Начнет мигать разряд минут.
- 10 Стрелками установить минуты активации действия.
- 11 Нажать кнопку «Time».

Таким образом запрограммировано время активации какого-либо действия. Далее необходимо выбрать что будет активировано. Для активации/деактивации какого-либо из доступных действий, необходимо нажать одну из трех кнопок:

- а) кнопка «Fan» — изменение скорости вентилятора;
- б) кнопка «Temp» — изменение температуры (будет работать только в режиме с нагревом или вентиляцией. т.е. Запрограммировать можно в любом режиме, а выполняться будет только при охлаждении или нагреве);
- с) кнопка «Mode» — включение/отключение системы.

Программирование параметров:

Если нажать кнопку «Fan», то начнет мигать надпись Fan speed. Стрелками изменить скорость вентилятора.

Для отказа от программирования этого параметра нажать кнопку «Fan».

Для принятия этого параметра нажать кнопку «Time». Произойдет запись выбранного действия в энергонезависимую память панели и программа перейдет к ожиданию ввода данных для следующего действия.

Если нажать кнопку «Temp», то начнет мигать надпись Set (в поле установки температуры). Стрелками изменить температуру. По умолчанию (после сброса таймера) значение температуры 18°C.

Для отказа от программирования этого параметра нажать кнопку «Temp».

Для принятия этого параметра нажать кнопку «Time».

Произойдет запись выбранного действия в энергонезависимую память панели и программа перейдет к ожиданию ввода данных для следующего действия (см. п. 6 этого раздела).

Если нажать кнопку «Mode», то начнет мигать надпись TIMER, стрелками изменить значение: ON или OFF.

Для отказа от программирования этого параметра нажать кнопку «Mode».

Для принятия этого параметра нажать кнопку «Time».

Произойдет запись выбранного действия в энергонезависимую память панели и программа перейдет к ожиданию ввода данных для следующего действия. Таким образом программируются все действия таймера.

При завершении программирования таймера, пользователь должен нажать кнопку «Time». Тем самым подтверждается то, что пользователь закончил программирование. При подаче питания принудительно сбрасывается часовая микросхема. Программа таймера не сбрасывается. Если в памяти таймера не содержится командных записей, то пользователь не может включить режим РАБОТА ПО ТАЙМЕРУ до тех пор, пока не запрограммирует таймер.

Таймер сбрасывается после выполнения всех инструкций. Повторение инструкций каждый день в текущей версии программного обеспечения контроллера не предусмотрено.

Возможные неисправности и методы их устранения

При появлении аварийной ситуации на дисплее пульта выводится соответствующий аварии код. Возможные аварии, а так же методы их устранения представлены в Таблице 5.

Таблица. 5

Код аварии	Описание аварии	Методы устранения
02	Ошибка датчика притока	Проверить правильность подключения датчика температуры воздуха в канале, а так же стандарт датчика. Необходим терморезистор стандарта NTC10k
04	Пожарная авария	Проверить правильность подключения пожарного датчика. В нормальном режиме контакты должны быть замкнуты
06	Термостат нагревателя	Проверить термостаты нагревателя. В нормальном режиме контакты термостатов должны быть замкнуты. Авария инициируется после пятого срабатывания термостата в течении 30 минут, либо через время, указанное в параметре 12, если выводы термостата остаются разомкнуты. Проверить правильность установки датчика температуры в канале. Датчик температуры в канале должен быть установлен после электрического нагревателя
FILTER	Засор фильтра	Проверить датчик перепада давления (при его наличии). В нормальном режиме контакты должны быть разомкнуты, замыкаются при засоре фильтра.
	Блок автоматики не реагирует на панель управления	Проверить правильность подключения панели. Проверить работу панели при подключении коротким проводом для исключения влияния помех. Проверить параметры «0» и «1». Частая причина ошибки – неправильное подключение между клеммами А и В модуля и панели управления. Допускается на короткое время поменять местами провода к клеммам А и В для проверки правильности подключения. Внимание! Менять местами провода питания, либо подключать их к клеммам А или В нельзя.
	Неверные показания датчика температуры	Корректировка показаний датчика температуры в канале производится с помощью параметра «7».
	Неверно устанавливается значение уставки	Проверить параметры «27» и «28». Значение параметра «27» должно быть меньше значения параметра «28». Диапазон значений – от 0 до 63.

Электрическая схема блока

Подробная схема блока автоматики изображена в Приложении 1.

Порядок работы

Для запуска установки требуется подать питание, после этого включится пульт. Включение установки с пульта производится однократным нажатием на кнопку «Fan». Выбор скорости вентилятора осуществляется также нажатием кнопки «Fan». Выбор режима работы (вентиляция, нагрев) осуществляется нажатием кнопки «Mode».

В режиме нагрева регулирование температуры воздуха на выходе из установки осуществляется стрелками.

Также на дисплей пульта можно вывести значения температуры в канале, либо температуры в комнате в районе установки пульта. Переключение отображаемых значений осуществляется нажатием кнопки «Туре».

Выключение установки производится удерживанием кнопки «Fan» не менее 3-х секунд.

Управление работой установки без блока автоматики не производится.

Безопасность эксплуатации

Неисправное устройство, устройство с повреждениями, устройство без документации вводить в эксплуатацию ЗАПРЕЩЕНО.

Установка не должна эксплуатироваться во взрывоопасных помещениях или устанавливаться на дымоходах.

Данное оборудование не предназначено для монтажа вне помещения.

Устройство является электрическим оборудованием, поэтому следует соблюдать правила безопасности по обращению с электрическим оборудованием

Персонал, подключающий и обслуживающий оборудование, должен быть ознакомлен с настоящим руководством.

Оборудование должно использоваться исключительно по назначению

Запрещается проводить подключения пульта, датчиков, других элементов при включённом питании (включенных автоматах защиты, включенном внешнем источнике питания).

Защитные устройства вентилятора и нагревателя должны быть исправны!

Не обслуживайте установку во включенном состоянии. Обесточьте агрегат перед проведением регламентных работ.

Избегайте контакта посторонних предметов и частей тела с работающими узлами установки: нагревателем, колесом вентилятора блоком автоматики.

Монтаж

Установку, монтаж и запуск устройства должны проводить квалифицированные лица или организации, имеющие необходимые опыт, материалы и инструменты. Электрическое подключение должно выполняться согласно схеме подключения, изображенной на крышке клеммной коробки, маркировке на клеммах и ли на кабеле.

Подключение и запуск установок со встроенным блоком автоматики допускается проводить самостоятельно при наличии необходимых навыков и опыта, строго соблюдая предписания настоящей инструкции.

Устройство должно быть установлено в направлении потока воздуха, чтобы направление воздуха в установке (стрелка на наклейке) совпадало с направлением потока воздуха в системе.

Установка должна быть смонтирована так, чтобы к нему был свободный доступ со стороны крышки – для безопасного обслуживания и ремонта. Также необходимо предусмотреть доступ к наружной клеммной коробке.

Установки GLP могут быть смонтированы за подвесным потолком, на стене. Агрегаты типоразмеров 125-200 допускается смонтировать крышкой вниз, при этом **электрический нагреватель должен быть повернут на 90 градусов** для обеспечения нормальной работы системы защиты от перегрева.

Подключение устройства к воздухораспределительной сети – осуществляется соединением входного и выходного патрубков устройства с соответствующими ветками воздуховодов, которые надеваются на патрубки до упора и фиксируются. Герметичность соединения обеспечивается наличием резинового уплотнителя на патрубках.

На воздуховоде обязательна установка гибкой вставки (для установок 250 и 315 размера).

На выходе установки рекомендуется установить шумоглушитель (опция) для снижения акустического шума от установки в сеть.

Подключение к электросети.

Перед проведением любых работ в устройстве, его необходимо отключить от линии электроснабжения на вводном щитке и убедитесь, что колесо вентилятора остановилось.

Подключение устройства к электросети должен проводить квалифицированный специалист, соблюдая все правила безопасности. Кабель следует прокладывать через резиновые сальники монтажной коробки для сохранения класса электрической защиты. Сечение кабеля и количество проводов указано в Приложении 3.

При подключении установки без автоматики все фазы, подключаемые к установке, должны быть подключены через автоматические выключатели соответствующего тока и типа. Номинальные значения электрических параметров устройства приведены в описании устройства.

Изменять внутреннюю схему подключения устройства – **ЗАПРЕЩАЕТСЯ**.

При пожаре устройство следует гасить углекислотными или порошковыми огнетушителями.

Типовые схемы подключения установок к сети.

Установка без блока автоматики:

Установка без блока автоматики должна подключаться специалистом, имеющим допуск для работы с оборудованием до 400 В (группу электробезопасности II). Для подключения требуется снять крышку установки. Подключение вентилятора осуществляется однофазным напряжением 220 В согласно схеме, изображенной на клеммной коробке вентилятора. Подключение нагревателей осуществляется согласно соответствующей схеме, приведенной в Приложении 2 (см. таблицу 1). Изменение схемы подключения **ЗАПРЕЩЕНО!**

После прокладки внутри установки провода требуется закрепить.

Установка с встроенной автоматикой:

Установка с встроенным блоком автоматики может быть подключена специалистом, имеющим допуск для работы с оборудованием до 400 В (группу электробезопасности II). Агрегат должен подключаться согласно схеме (Приложение 3). Изменение схемы подключения **ЗАПРЕЩЕНО!**

Обслуживание

Установка GLP применяется для организации непрерывного притока свежего, подогретого и очищенного воздуха в вентилируемое помещение. Останов установки допускается для технического или сервисного обслуживания, а также на время продолжительного отсутствия в помещении людей и/или животных.

Плановое техническое обслуживание должно производиться не реже чем раз в год. Техническое обслуживание заключается в проверке корректности работы основных элементов (вентилятор, нагреватель), осмотре корпуса и изоляции на предмет повреждений, проверке монтажного крепежа, а также замене фильтрующего элемента. В случае сильного загрязнения уличного воздуха (расположение приточного диффузора вблизи оживленных автомагистралей, объектов строительства, и т.п.) рекомендуется проводить осмотр фильтрующей вставки, а в случае необходимости ее замены, раз в полгода.

В случае ослабления монтажного крепежа его требуется затянуть и принять меры к устранению его последующего ослабления.

После окончания работ требуется плотно закрыть крышку и зафиксировать ее защелками.

ВНИМАНИЕ! Перед обслуживанием или ремонтом отключите подаваемое напряжение и убедитесь, что колесо вентилятора остановилось, а электронагреватель остыл.

Будьте осторожны при открывании крышки – при расположении установки вниз люком необходимо придерживать крышку во время открытия защелок, чтобы избежать ее падения.

Устранение неполадок

Основными причинами выхода из строя установок GLP является неверный монтаж и/или несвоевременное техническое обслуживание.

Во избежание выхода из строя вентиляторы оснащены встроенной тепловой защитой. При перегреве обмоток двигателя вентилятора при повышенном токе происходит остановка вентилятора. При это также выключается нагреватель. Для перезапуска термозащиты вентилятора требуется отключить установку от питающей сети на 10-15 минут.

ВНИМАНИЕ! Перед повторном запуске вентилятора выясните причину перегрева двигателя вентилятора. Убедитесь, что вентилятор не заблокирован или защита двигателя не замкнута.

Нагреватели также имеют встроенную термозащиту. Термозащита состоит из двух датчиков (основной и аварийный), что повышает уровень безопасности установки.

Основной термодатчик — капиллярного типа настроен на температуру срабатывания 45°C ($\pm 2^\circ\text{C}$) и автоматически размыкает цепь питания нагревателя при превышении данной температуры.

При снижении температуры до 35°C контакты термодатчика вновь замыкаются.

Второй термодатчик (биметаллический) аварийный — срабатывает только при нагревании корпуса нагревателя свыше 120°C. При срабатывании этого датчика цепь размыкается. Возврат контактов в исходное положение производится после остывания корпуса нагревателя с помощью кнопки ручного сброса, расположенной на крышке нагревателя.

Гарантийные обязательства

Гарантийный срок эксплуатации – 1 год. Гарантийный срок исчисляется с момента продажи установки заказчику.

В случае выхода из строя агрегата изготовитель обязуется осуществить его бесплатный ремонт или замену при условии соблюдения потребителем правил эксплуатации и монтажа.

Гарантия не распространяется на периферийное вентиляционное оборудование, подключаемое к модулю управления. В случае, если неисправность этого вентиляционного оборудования вызвала выход из строя модуля управления, ремонт управляющего модуля производится за счет потребителя.

Свидетельство о приемке и продаже

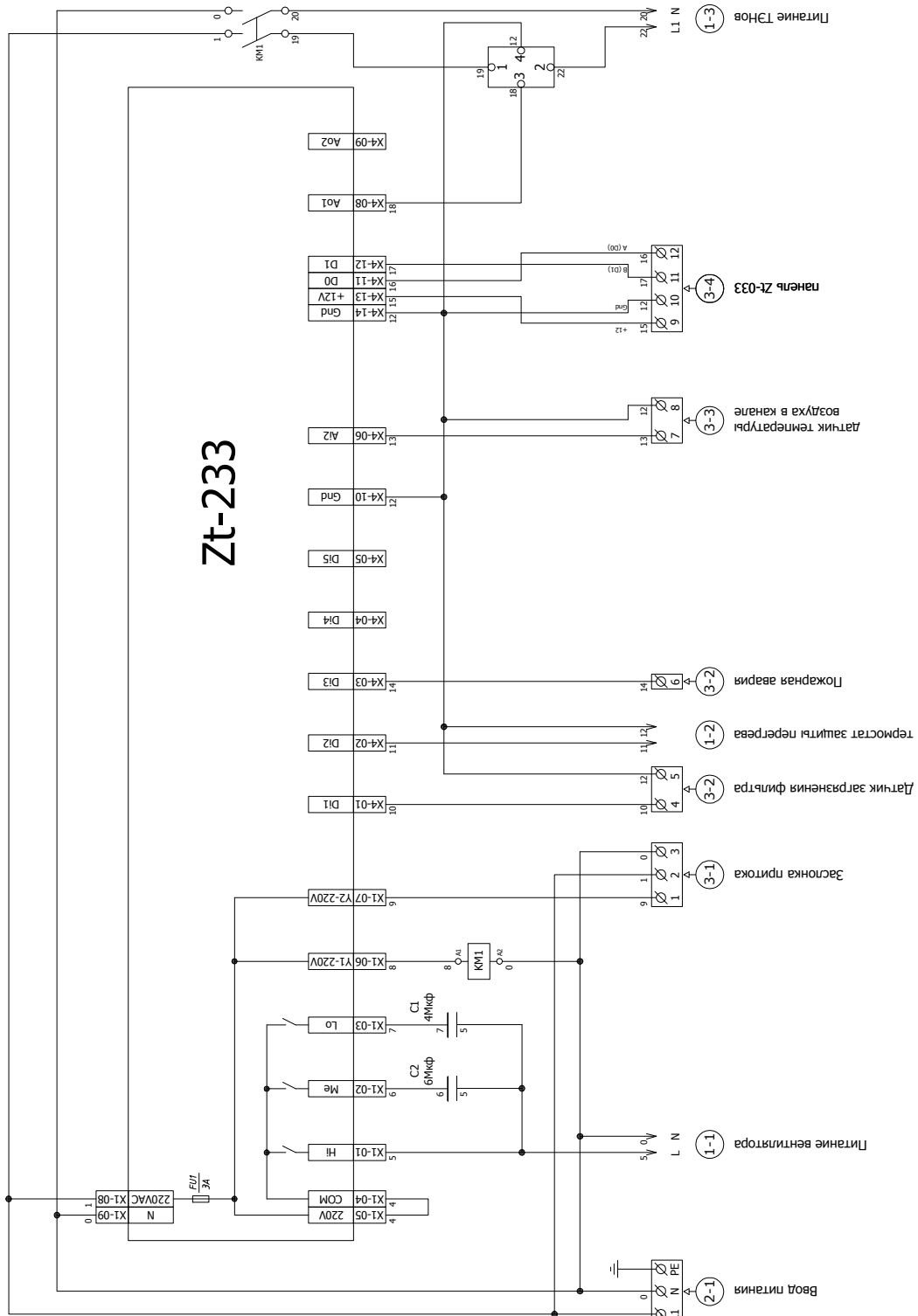
Управляющий модуль соответствует техническим условиям и признан годным к эксплуатации.

Модель установки: _____ Дата выпуска: ____ «_____» 201__г.

Серийный номер: _____ Дата продажи: ____ «_____» 201__г.

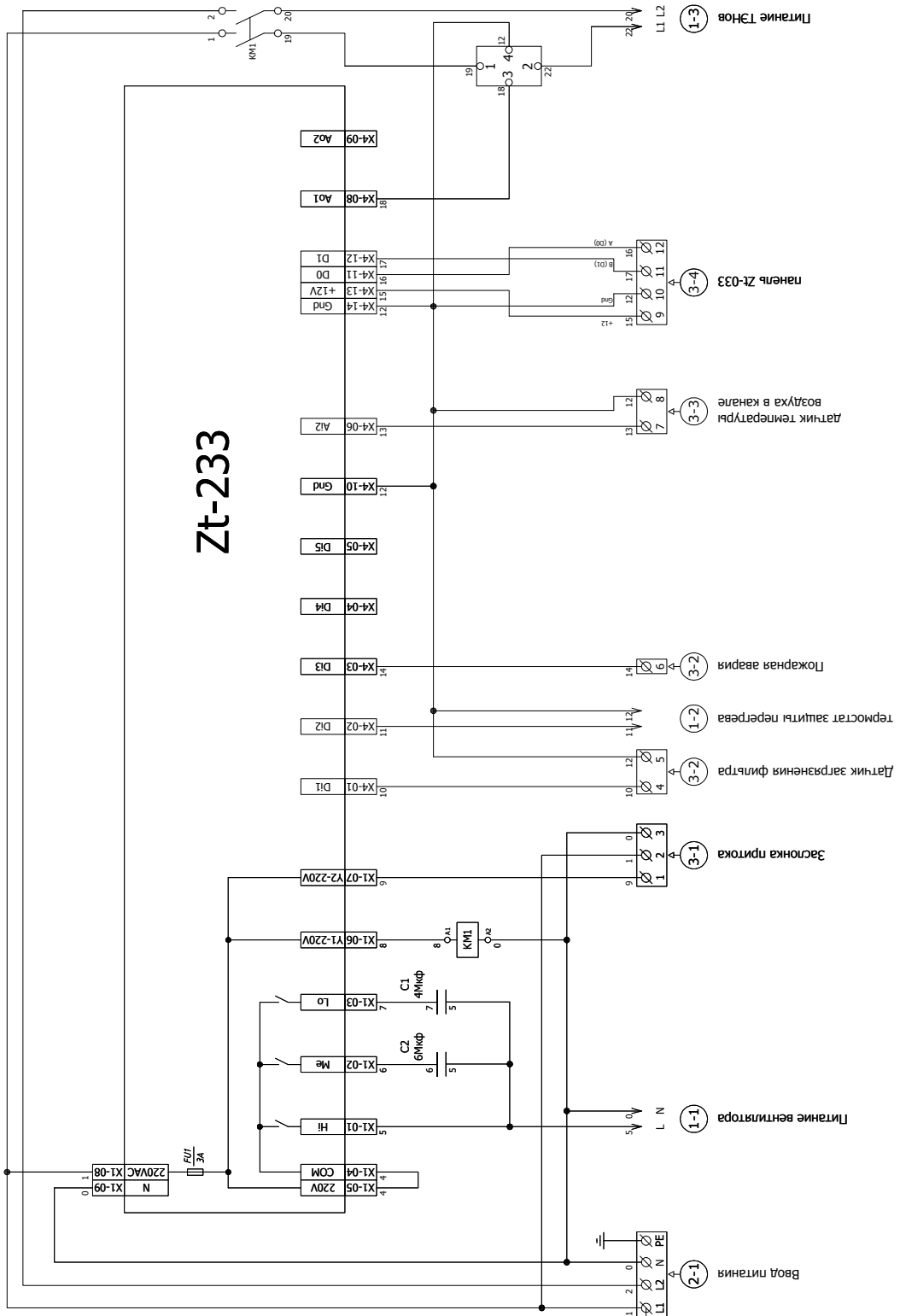
МП

Схема 1. Однофазные приточные установки с нагревателем мощностью до 3 кВт.



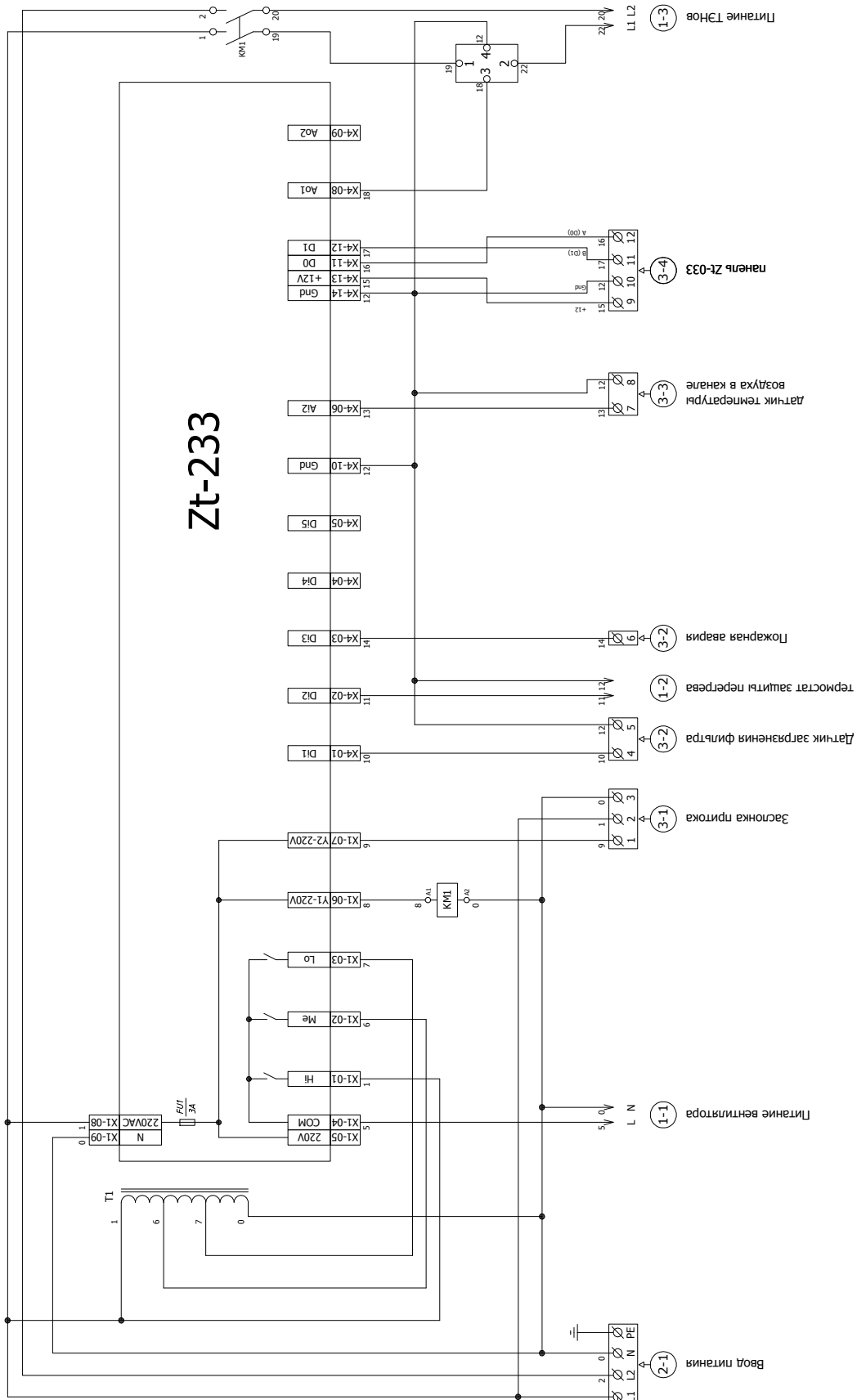
Приложение 1 (продолжение)

Схема 2. Двухфазные приточные установки с нагревателем мощностью до 4,5 кВт.



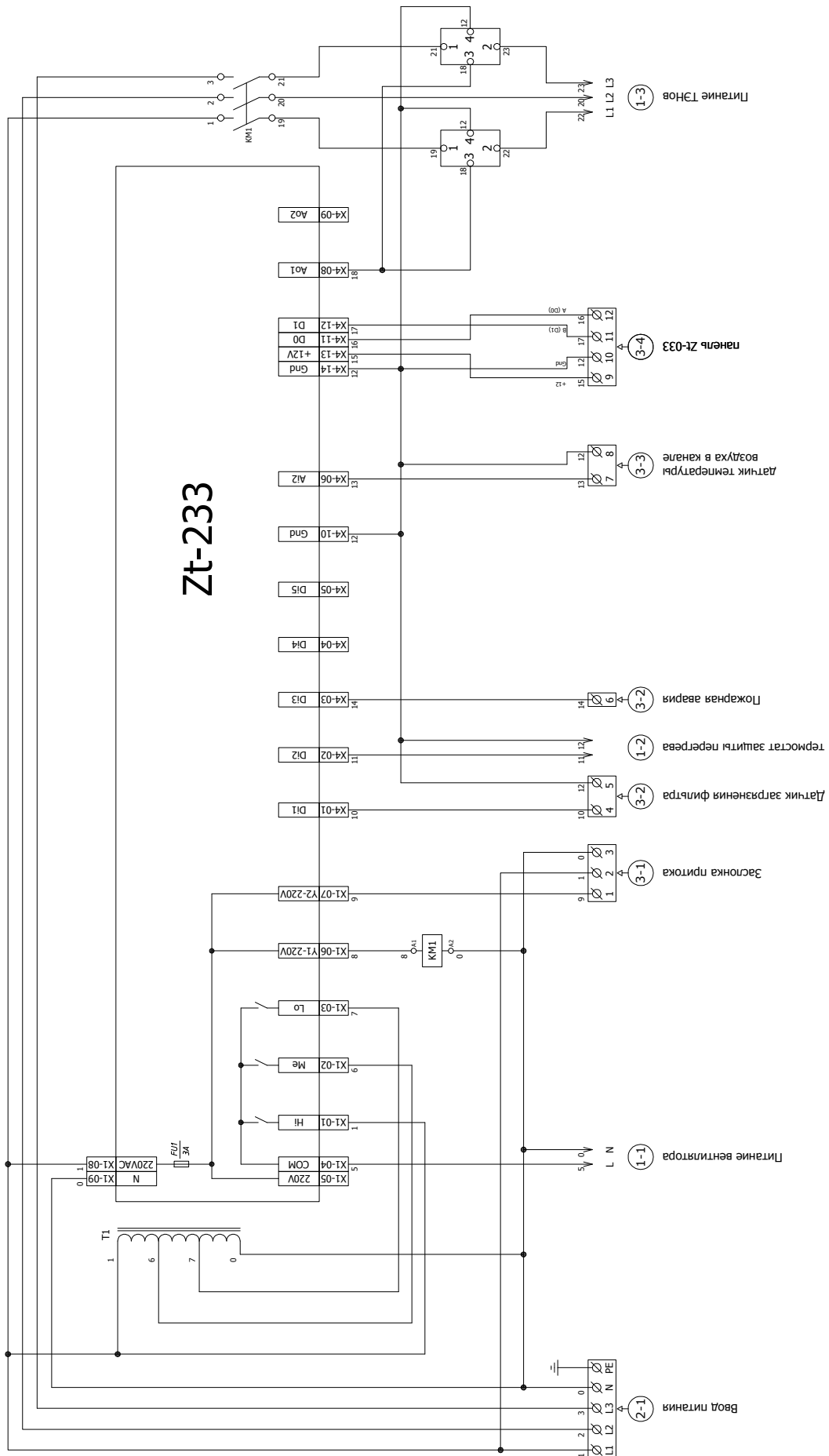
Приложение 1 (продолжение)

Схема 3. Двухфазные приточные установки с нагревателем мощностью от 4,5 кВт до 6 кВт.



Приложение 1 (окончание)

Схема 4. Трехфазные приточные установки с нагревателем мощностью от 6 кВт до 9 кВт.



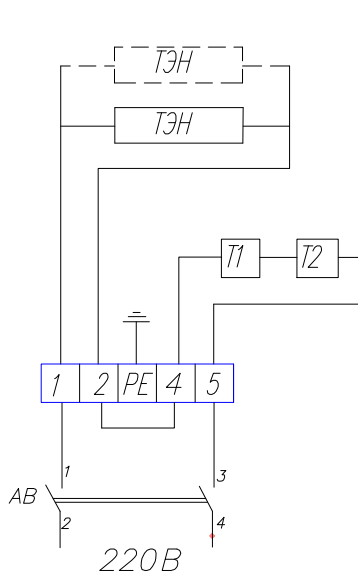


Схема 1

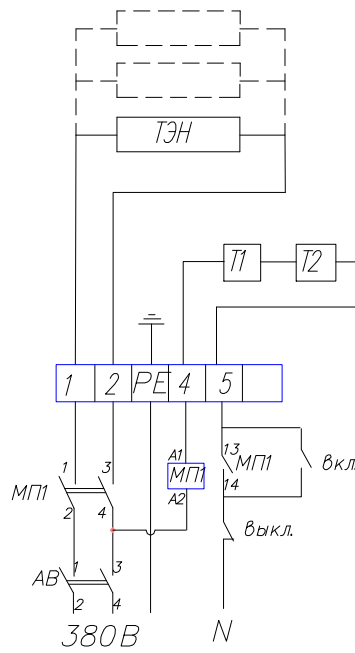


Схема 2

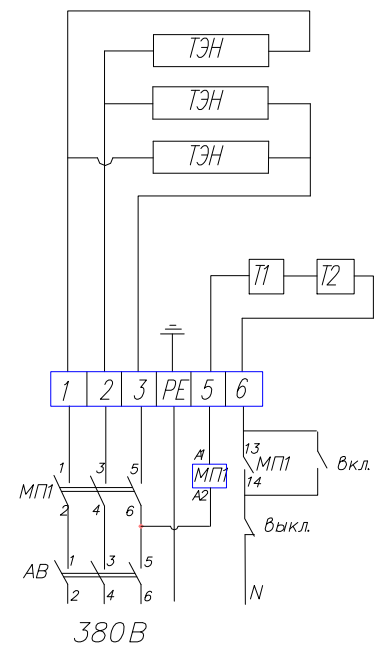


Схема 3

Обозначения:

ТЭН – нагревательный элемент,

Т1 – капиллярный термостат с автоматическим перезапуском,

Т2 – аварийное биметаллическое термореле с ручным перезапуском,

МП1 – магнитный пускатель,

АВ – автоматический выключатель.

Схема 1. Однофазные приточные установки с нагревателем мощностью до 3 кВт.

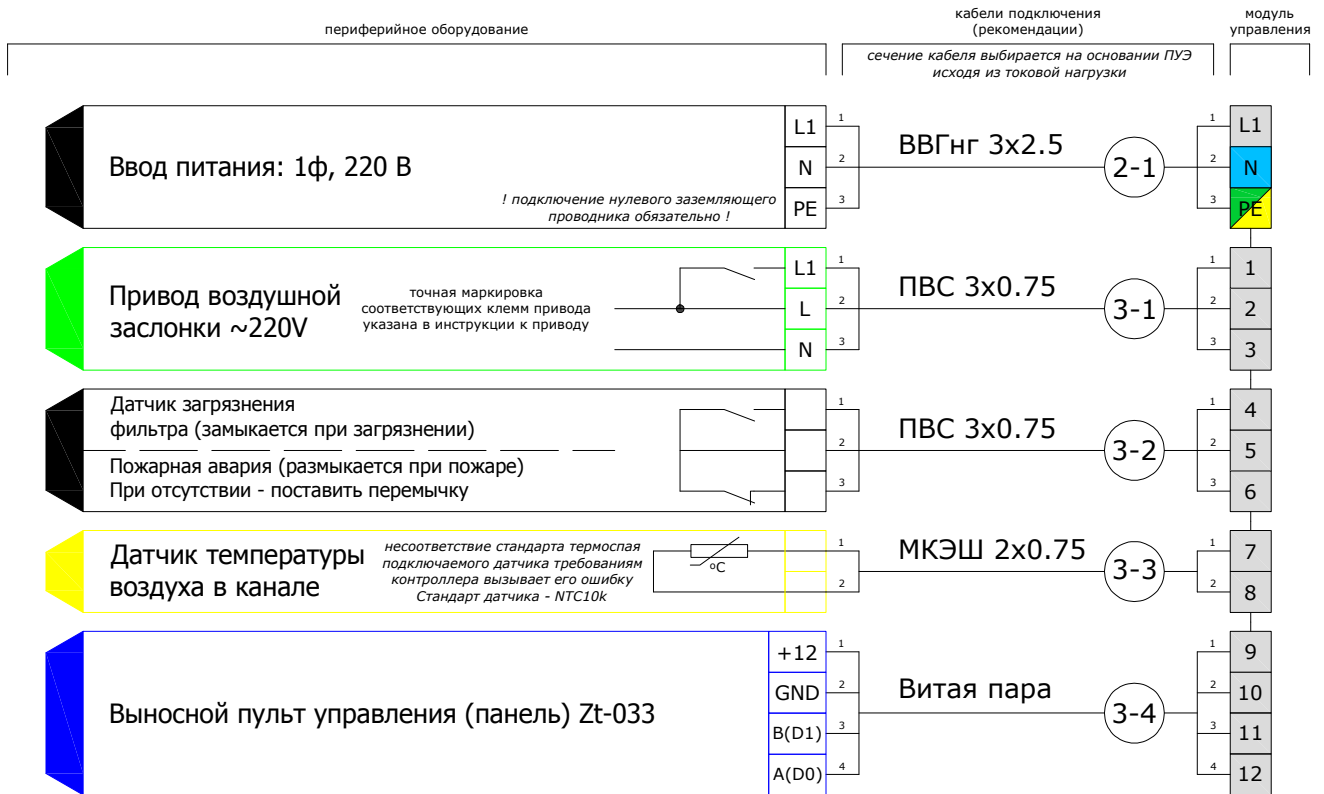


Схема 2. Двухфазные приточные установки с нагревателем мощностью до 4,5 кВт.



Приложение 3 (продолжение)

Схема 3. Двухфазные приточные установки с нагревателем мощностью от 4,5 кВт до 6 кВт.



Схема 5. Трехфазные приточные установки с нагревателем мощностью от 6 кВт до 9 кВт.

