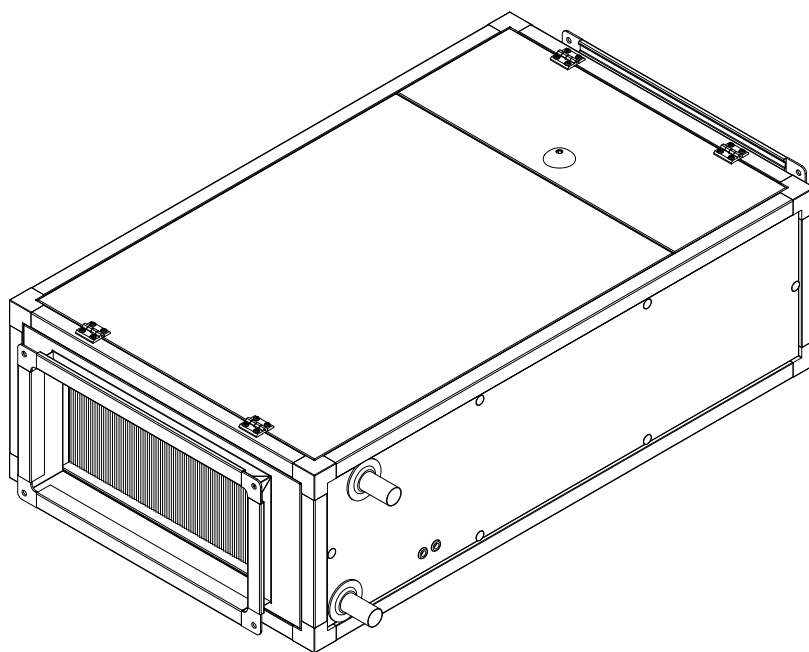




## ПАСПОРТ

Инструкция по монтажу, эксплуатации и обслуживанию приточных установок GA



## Содержание

Описание.....	4
Обозначение .....	4
Характеристики.....	5
Аэродинамические характеристики.....	9
Эксплуатация.....	13
Блок автоматики.....	13
Порядок работы.....	22
Безопасность эксплуатации .....	22
Монтаж.....	22
Обслуживание .....	24
Устранение неполадок.....	24
Комплектация .....	25
Гарантийные обязательства .....	25
Свидетельство о приемке и продаже .....	25
Приложение 1 Принципиальные электрические схемы приточных установок .....	26
Приложение 2 Схемы подключения приточных установок .....	35
Приложение 3 Аксессуары и принадлежности .....	42

Настоящее руководство содержит предписания и рекомендации необходимые для правильной и безопасной эксплуатации изделия. Настоятельно рекомендуется ознакомиться с данным руководством и соблюдать требования и рекомендации, описанные в нём. Изготовитель может вносить изменения в конструкцию без предварительного уведомления покупателей связанные с улучшением характеристик и свойств оборудования.

## Описание

Приточные установки серии GA предназначены для установки в коттеджах, небольших офисах, магазинах и т.п. с высокими требованиями к уровню шума. Установки имеют компактные размеры, что дает возможность применять их, в условиях ограниченного пространства для монтажа.

Установку можно монтировать непосредственно в обслуживаемом помещении за подвесным потолком, в подсобных или технических помещениях, обеспечив, при необходимости, дополнительную защиту корпуса от прямого воздействия окружающей среды и/или механических воздействий. Интервал рабочих температур: от  $-5^{\circ}\text{C}$  до  $+40^{\circ}\text{C}$ , при влажности до 80%.

Запрещается устанавливать установку в воздушной среде с содержанием горючих или взрывоопасных смесей, испарений химикатов, крупную пыль, сажу, жиры или местах где могут образовываться вредные вещества.

Устройство позволяет производить предварительную очистку подаваемого воздуха, задерживая пыль и крупные частицы. Подогрев воздуха обеспечивает встроенный водяной или электрический нагреватель.

В базовой комплектации установка комплектуется вентилятором, нагревателем, фильтром, блоком автоматики, включающим в себя канальный датчик температуры, встроенный в установку дифференциальный датчик давления (датчик засора фильтра), пульт управления. Дополнительно возможно заказать необходимые датчики, заслонку, электропривод, сменные фильтрующие вставки, компактный узел обвязки водяного нагревателя.

Все подключения производят через, установленный под крышкой блок автоматики. Также в блок клемм выведены контакты для подключения электропривода заслонки. Встроенная система автоматики обеспечивает 3-х ступенчатое регулирование скорости (Режимы «Ночь», «День» и режим «Мах»), плавное регулирование мощности электрического или водяного нагревателя и обеспечивает открытие-закрытие заслонки при включении-выключении установки.

В зависимости от типа нагревателя питание может осуществляться как однофазным напряжением 220 В, так и двух- и трехфазным напряжением 380 В.

Электрические нагреватели имеют 3 термостата (первый и второй, капиллярный с автоматическим перезапуском, температура срабатывания  $60^{\circ}\text{C}$ , и третий с ручным перезапуском), обеспечивающие безопасность и защиту от перегрева.

## Обозначение



## Характеристики

Т а б л и ц а 1 - Общие характеристики

Модель	Размеры канала, мм	Мощность установки, кВт	Напряжение, В	Ном. ток, А	Макс. тем-ра возд., °С	Мин. расход, м <sup>3</sup> /ч	Вес, кг	Схема подключ.
GA 450E	Ø200	6,1	380	10,3	30	250	42	14
GA 650E	Ø200	9,2	380	15,1	30	450	42	15
GA 1100E	200x400	13,4	380	21,5	30	750	52	16
GA 1500E	250x500	20,1	380	31,1	30	1000	54	17
GA 1500W	250x500	0,25	220	1,0	45	200	57	10
GA 2000E	350x600	33,7	380	53,1	30	1800	90	18
GA 2000W	350x600	0,7	220	3,0	45	200	90	11
GA 3000W	350x600	1,0	380	1,6	45	200	90	12
GA 4500W	500x800	1,0	380	1,7	45	500	110	13

Габаритные размеры установок

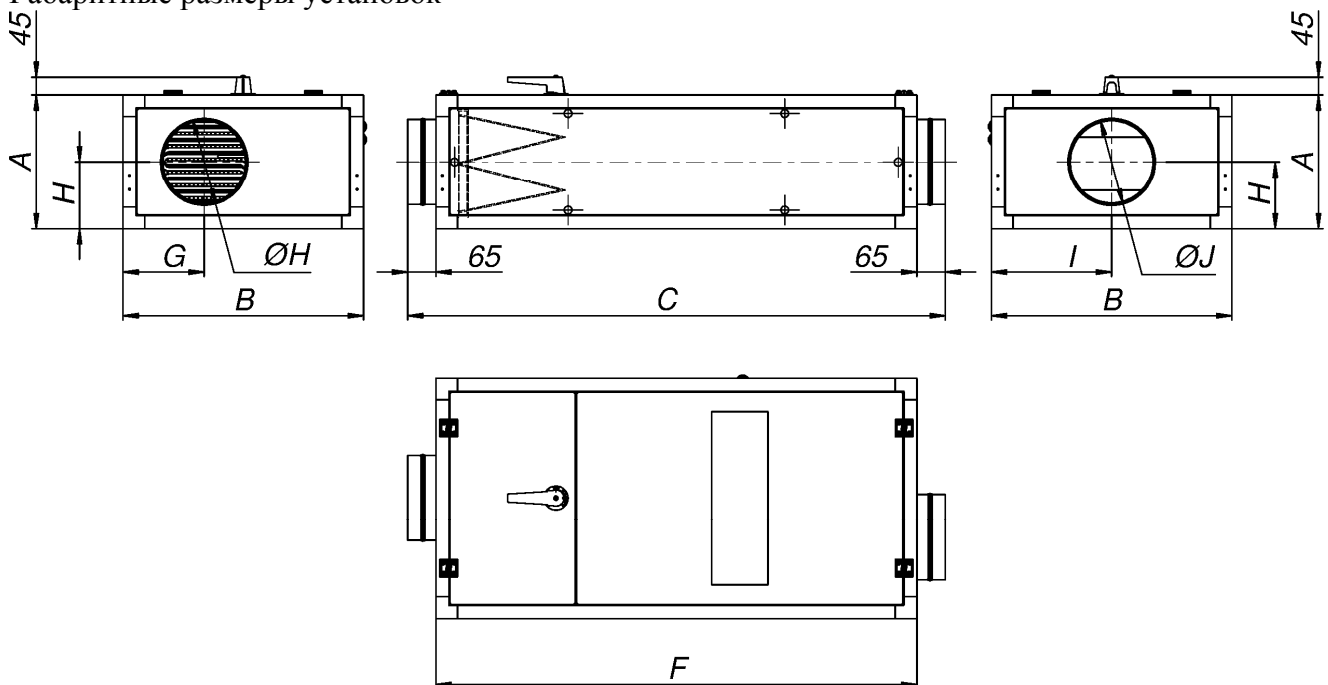


Рисунок 1 – Приточная установка GA E

Т а б л и ц а 2 - Габаритные размеры GA E

Размеры в миллиметрах

Модель	A	B	C	F	G	H	I	J
GA 450E	310	555	1241	1110	188	155	277,5	200
GA 650E	310	555	1241	1110	188	155	277,5	200

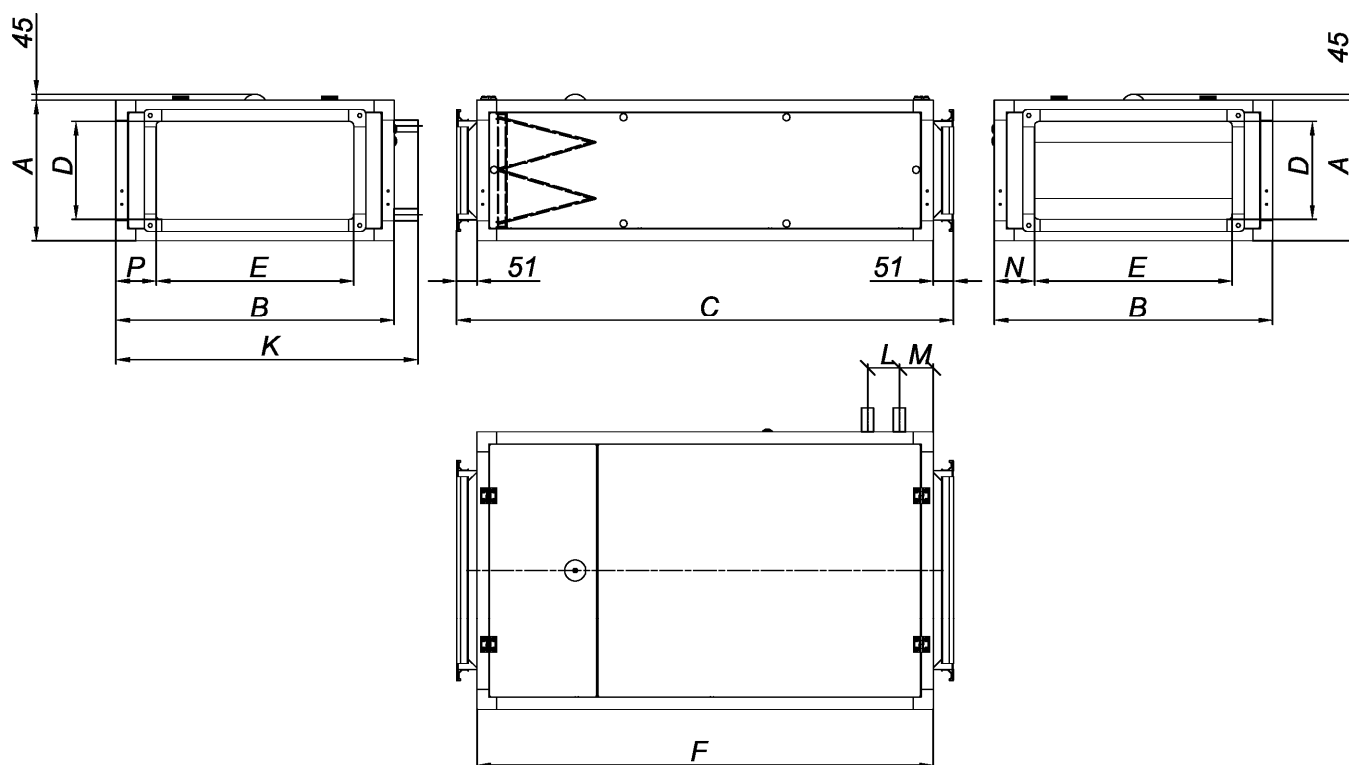


Рисунок 2 – Приточная установка GA E и GA W

Т а б л и ц а 3 - Габаритные размеры GA E и GA W

Размеры в миллиметрах

Модель	A	B	C	D	E	F	K	L	M	N	P
GA 1100E	354	700	1250	200	400	1148	–	–	–	152	152
GA 1500E	354	700	1250	250	500	1148	–	–	–	102	102
GA 1500W	354	700	1250	250	500	1148	766	43	73	102	102
GA 2000E	472	1060	1245	350	600	1175	–	–	–	232	122
GA 2000W	472	1060	1245	350	600	1175	1145	43	60	232	232
GA 3000W	472	1060	1315	350	600	1245	1106	43	59	232	232
GA 4500W	634	1160	1315	500	800	1245	1206	43	73	182	182

## Водяной нагреватель

Температура на входе*		60/40	70/50	80/60	90/70	95/70	60/40	70/50	80/60	90/70	95/70
Расход воздуха	м <sup>3</sup> /ч	1500	1500	1500	1500	1500	2000	2000	2000	2000	2000
Температура наружного воздуха 0° С											
Температура приточного воздуха	°С	25,97	32,67	39,22	45,70	46,47	26,97	33,00	39,49	45,68	46,75
Расход воды	л/с	0,17	0,22	0,26	0,30	0,25	0,24	0,29	0,35	0,41	0,33
Гидравлическое сопротивление	кПа	2,54	3,71	5,03	6,51	4,45	4,41	6,24	8,29	10,56	7,31
Производительность	кВт	14,08	17,72	21,27	24,79	25,21	19,5	24,06	28,57	33,04	33,82
Температура наружного воздуха -10° С											
Температура приточного воздуха	°С	21,59	28,14	34,58	40,96	41,72	22,35	28,50	34,64	40,73	41,79
Расход воды	л/с	0,22	0,26	0,31	0,35	0,29	0,29	0,35	0,41	0,47	0,38
Гидравлическое сопротивление	кПа	3,85	5,24	6,79	8,48	5,78	6,52	8,67	11,05	13,66	9,40
Производительность	кВт	17,77	21,46	25,08	28,68	29,11	24,26	28,9	33,49	38,06	38,86
Температура наружного воздуха -20° С											
Температура приточного воздуха	°С	16,95	23,37	29,71	35,99	36,74	17,47	23,50	29,55	35,54	36,58
Расход воды	л/с	0,26	0,31	0,35	0,40	0,33	0,35	0,41	0,47	0,53	0,43
Гидравлическое сопротивление	кПа	5,46	7,09	8,87	10,81	7,33	9,10	11,6	14,32	17,29	11,85
Производительность	кВт	21,6	25,35	29,06	32,74	33,18	29,21	33,93	38,62	43,30	44,11
Температура наружного воздуха -30° С											
Температура приточного воздуха	°С	12,05	18,36	24,60	30,78	31,51	12,35	18,30	24,21	30,1	31,12
Расход воды	л/с	0,31	0,36	0,41	0,45	0,37	0,42	0,48	0,54	0,60	0,49
Гидравлическое сопротивление	кПа	7,41	9,29	11,32	13,52	9,14	12,19	15,05	18,15	21,50	14,67
Производительность	кВт	25,59	29,43	33,22	36,99	37,44	34,36	39,19	43,99	48,77	49,6
Температура наружного воздуха -40° С											
Температура приточного воздуха	°С	6,90	13,10	19,23	25,32	26,03	6,96	12,81	18,61	24,40	25,4
Расход воды	л/с	0,36	0,41	0,46	0,51	0,41	0,48	0,54	0,61	0,67	0,54
Гидравлическое сопротивление	кПа	9,74	11,88	14,19	16,67	11,24	15,86	19,11	22,6	26,36	17,93
Производительность	кВт	29,76	33,70	37,59	41,46	41,90	39,73	44,68	49,59	54,49	55,34

Температура на входе*		60/40	70/50	80/60	90/70	95/70	60/40	70/50	80/60	90/70	95/70
Расход воздуха	м <sup>3</sup> /ч	3000	3000	3000	3000	3000	4500	4500	4500	4500	4500
Температура наружного воздуха 0° С											
Температура приточного воздуха	°С	27,17	34,04	40,76	47,42	48,28	27,05	34,78	42,19	49,45	50,08
Расход воды	л/с	0,36	0,45	0,54	0,63	0,51	0,53	0,69	0,84	0,99	0,8
Гидравлическое сопротивление	кПа	4,08	6,01	8,21	10,68	7,28	4,06	6,42	9,13	12,21	8,17
Производительность	кВт	29,47	36,91	44,22	51,46	52,39	44,01	56,60	68,66	80,49	81,52
Температура наружного воздуха -10° С											
Температура приточного воздуха	°С	22,96	29,67	36,29	42,86	43,70	23,43	30,92	38,18	45,33	45,96
Расход воды	л/с	0,45	0,54	0,64	0,73	0,59	0,68	0,84	0,99	1,15	0,93
Гидравлическое сопротивление	кПа	6,21	8,52	11,11	13,98	9,48	6,48	9,35	12,58	16,2	10,81
Производительность	кВт	37,08	44,64	52,09	59,49	60,44	56,42	69,06	81,34	93,41	94,47
Температура наружного воздуха -20° С											
Температура приточного воздуха	°С	18,48	25,07	31,58	38,05	38,88	19,48	26,79	33,93	40,97	41,58
Расход воды	л/с	0,54	0,64	0,74	0,83	0,68	0,84	1,00	1,15	1,31	1,06
Гидравлическое сопротивление	кПа	8,84	11,57	14,58	17,88	12,08	9,53	12,95	16,76	20,97	13,94
Производительность	кВт	44,98	52,70	60,32	67,89	68,86	69,23	82,06	94,59	106,9	108,0
Температура наружного воздуха -30° С											
Температура приточного воздуха	°С	13,74	20,22	26,63	32,99	33,80	15,23	22,39	29,42	36,35	36,95
Расход воды	л/с	0,64	0,74	0,84	0,94	0,76	1,00	1,16	1,32	1,49	1,2
Гидравлическое сопротивление	кПа	12,05	15,22	18,68	22,44	15,11	13,29	17,32	21,75	26,59	17,64
Производительность	кВт	53,23	61,12	68,92	76,68	77,66	82,56	95,65	108,5	121,2	122,3
Температура наружного воздуха -40° С											
Температура приточного воздуха	°С	8,74	15,11	21,41	27,67	28,45	10,70	17,73	24,64	31,47	32,04
Расход воды	л/с	0,75	0,85	0,95	1,05	0,85	1,17	1,34	1,5	1,67	1,35
Гидравлическое сопротивление	кПа	15,89	19,53	23,48	27,74	18,62	17,86	22,55	27,66	33,19	21,97
Производительность	кВт	61,85	69,94	77,94	85,9	86,89	96,51	109,9	123,1	136,1	137,2

\* Максимальная температура воды 100° С. Максимальное рабочее давление 3.0 МПа. Давление испытания 3.3 МПа.

Электрический воздухонагреватель

Модель		GA 450E		
Расход воздуха, м3/ч		300	475	580
Теплопроизводительность, кВт		6	6	6
Температура приточного воздуха, °C				
Температура наружного воздуха, °C	0	30	30	29
	-10	30	26	19
	-20	30	21	14
	-30	26	16	
	-40	16		

Модель		GA 650E		
Расход воздуха, м3/ч		445	665	760
Теплопроизводительность, кВт		9	9	9
Температура приточного воздуха, °C				
Температура наружного воздуха, °C	0	30	30	30
	-10	30	28	23
	-20	30	18	13
	-30	27		
	-40	17		

Модель		GA 1100E		
Расход воздуха, м3/ч		680	1060	1250
Теплопроизводительность, кВт		13,2	13,2	13,2
Температура приточного воздуха, °C				
Температура наружного воздуха, °C	0	30	30	30
	-10	30	25	20
	-20	30	15	10
	-30	25		
	-40	15		

Модель		GA 1500E		
Расход воздуха, м3/ч		1000	1250	1800
Теплопроизводительность, кВт		19,8	19,8	19,8
Температура приточного воздуха, °C				
Температура наружного воздуха, °C	0	30	30	30
	-10	30	30	21
	-20	30	25	11
	-30	26	15	
	-40	16		

Модель		GA 2000E		
Расход воздуха, м3/ч		1715	1960	2175
Теплопроизводительность, кВт		33	33	33
Температура приточного воздуха, °C				
Температура наружного воздуха, °C	0	30	30	30
	-10	30	30	30
	-20	30	27	23
	-30	24	17	13
	-40	14		



## Аэродинамические характеристики

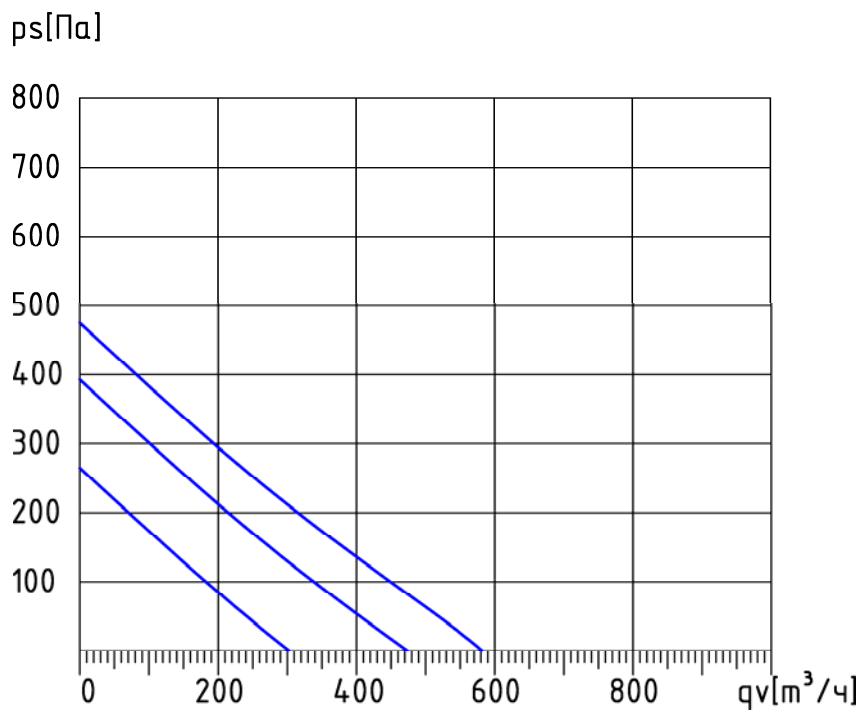


Рисунок 3 – GA 450

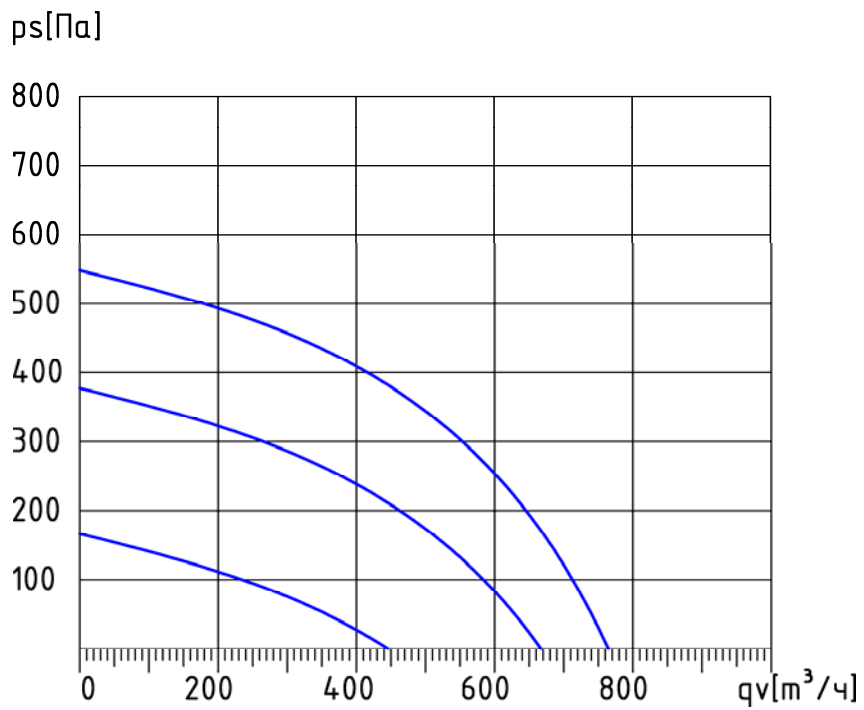


Рисунок 4 – GA 650

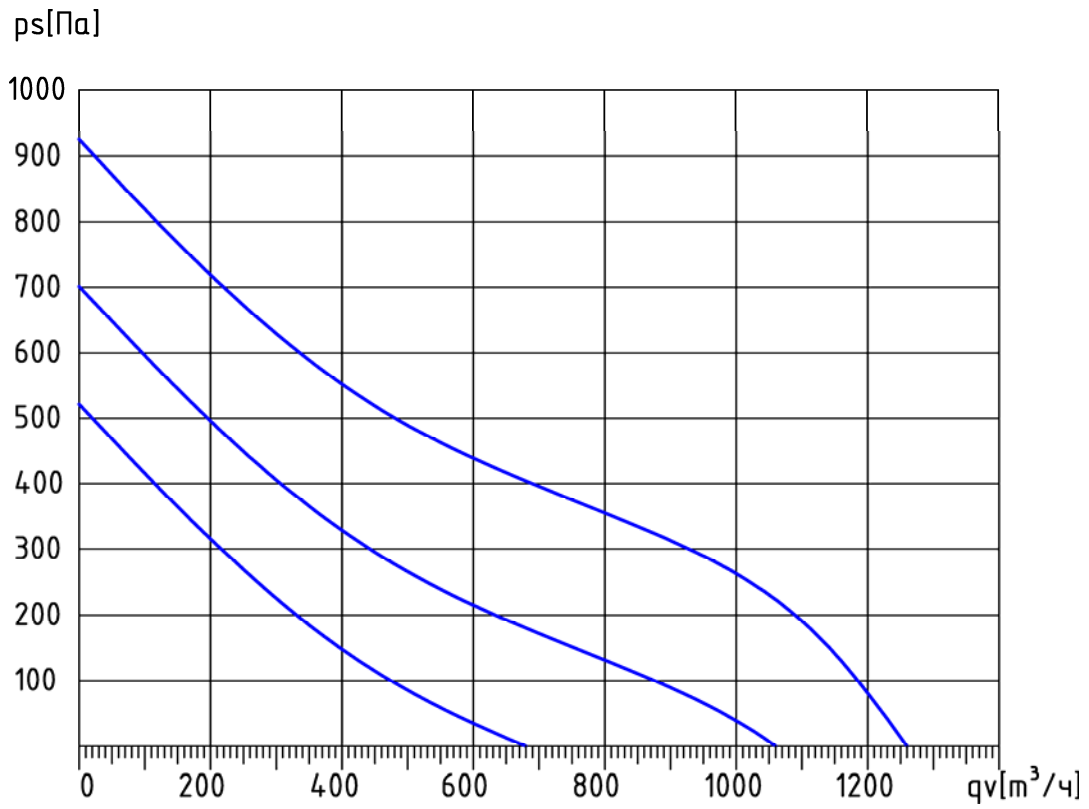


Рисунок 5 – GA 1100

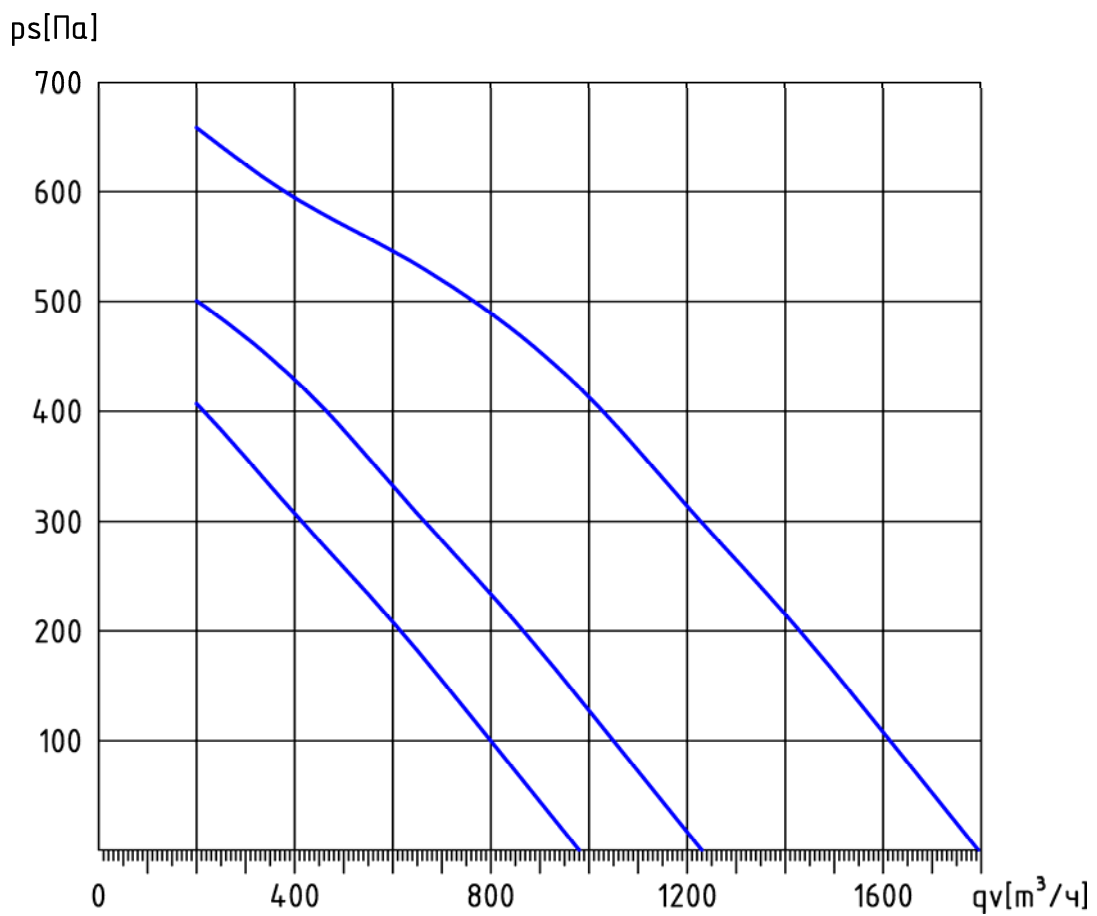


Рисунок 6 – GA 1500

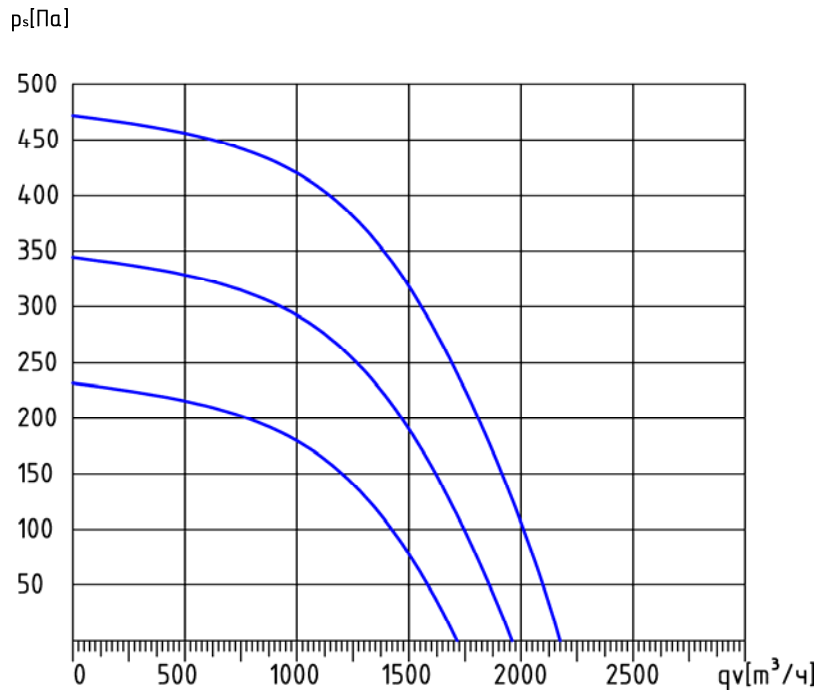


Рисунок 7 – GA 2000

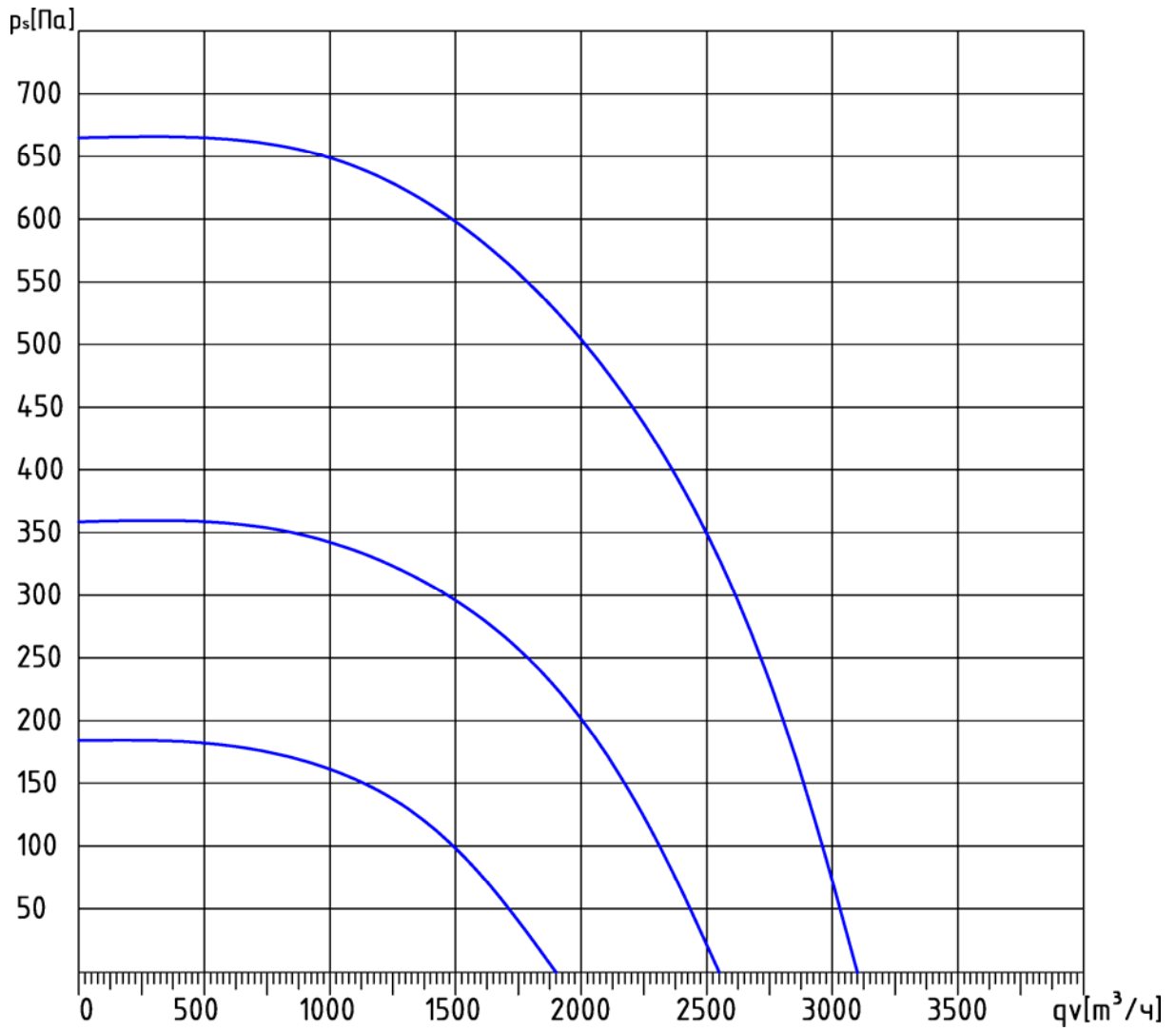


Рисунок 8 – GA 3000

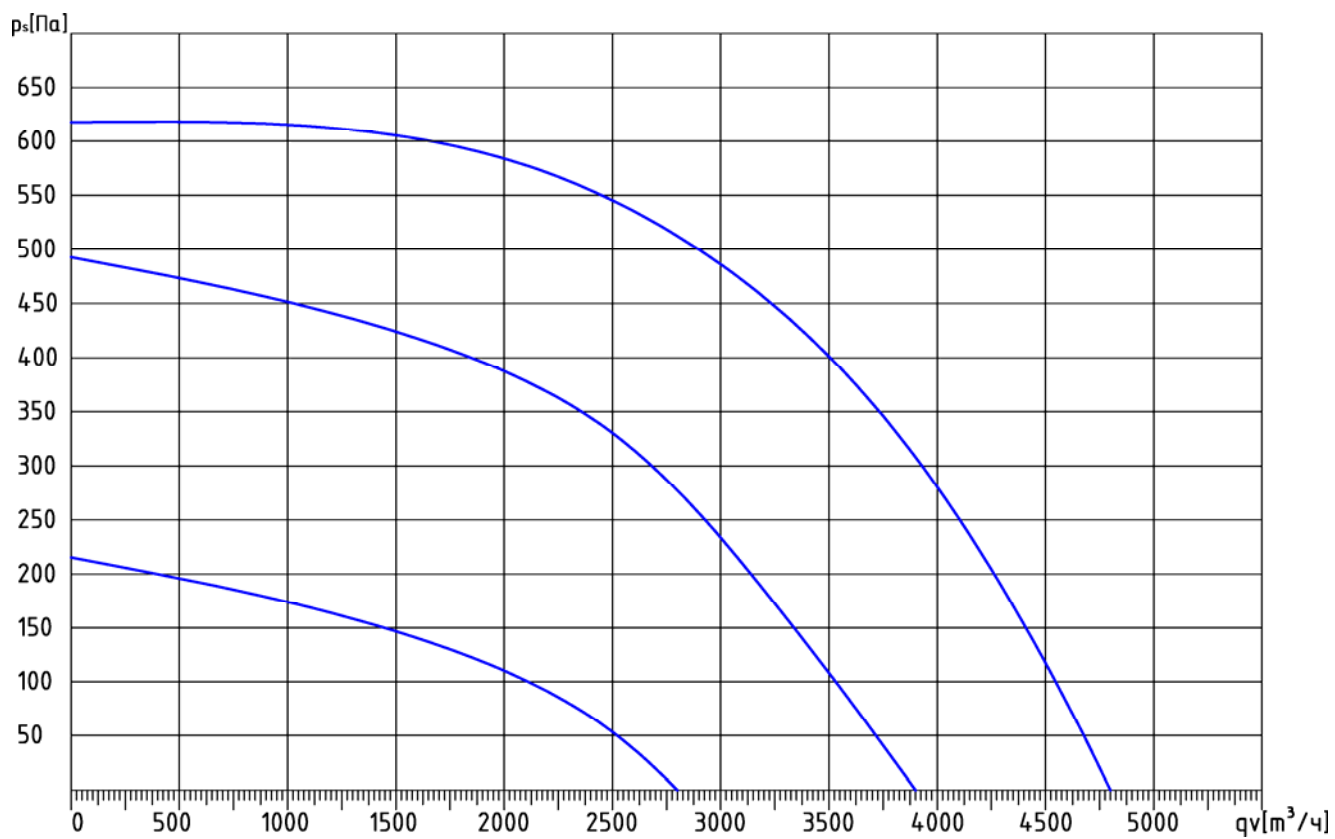


Рисунок 9 – GA 4500

## Эксплуатация

При получении изделия убедитесь в отсутствии механических повреждений изделия.

Проверьте соответствие маркировки полученного и заказанного изделия.

В случае повреждения упаковки, наличии видимых механических повреждений – зафиксируйте их документально (сфотографируйте) и свяжитесь с поставщиком.

При отсутствии (не полной комплектности) заказа – обратитесь к экспедитору и поставщику.

### Транспортировка и хранение

Установку необходимо перевозить и хранить в оригинальной упаковке вплоть до начала монтажа. Упаковка предохраняет изделие от повреждений и загрязнений при транспортировке и хранении.

При перевозке, погрузочно-разгрузочных работах следует оберегать установку от механических повреждений. Не ронять, не бросать, не подвергать сильным колебаниям (тряске).

Устройство хранить в сухом помещении с температурой от  $-5^{\circ}\text{C}$  до  $+40^{\circ}\text{C}$ .

На повреждения, возникшие в результате неправильной транспортировки, хранения, установки гарантийные обязательства не распространяются.

При хранении или транспортировке **ЗАПРЕЩАЕТСЯ** штабелировать установки более трех штук.

### Запуск и работа

Перед запуском установки убедитесь:

- В правильности электрического подключения.
- В подключении провода заземления.
- Посторонние предметы убраны из корпуса установки и присоединенных к ней воздухопроводов.
- Что вставлен фильтр.
- Что закрыт эксплуатационный люк.

Проверку стоит производить только при отключенном питании во избежание получения травм.

### **Блок автоматики**

Блок автоматики, установленный в приточной установке, является законченным устройством полностью готовым к работе.

Блок автоматики обеспечивает следующие функции:

- пуск/останов установки;
- работу приточной установки в режиме нагрева и в режиме вентиляция;
- включение/выключение установки по таймеру;
- ручную регулировку скорости приточного вентилятора;
- автоматическую регулировку скорости приточного вентилятора (только для установок с водяным нагревателем);
- защиту электрического или водяного нагревателя по температуре;
- контроль засорения фильтра;
- отключение вентиляции по сигналу от пожарного датчика
- автозапуск системы после сброса питания.

## Описание пульта

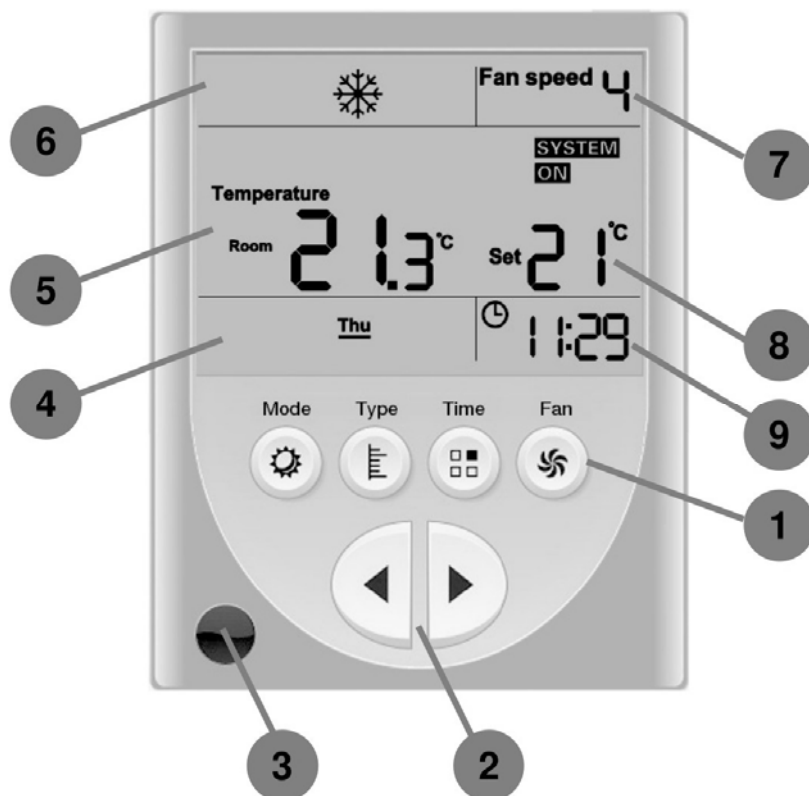


Рисунок 10

На рисунке 10 цифрами помечены органы управления и индикации пульта. Пояснения к рисунку указаны в таблице 4.

Т а б л и ц а 4

Позиция	Описание
1	Группа кнопок: Mode, Type, Time, Fan
2	Стрелки для увеличения/уменьшения параметров/установленной температуры.
3	Окно ИК приемника
4	Индикация дня недели
5	Индикация температуры в выбранной зоне
6	Индикация режима работы
7	Индикация выбора скорости
8	Индикация установленной температуры
9	Индикация текущего времени

Включение системы вентиляции и выбор режимов работы осуществляется с помощью кнопок первой группы. Каждая кнопка этой группы многофункциональная.

Подробное описание этих кнопок указано в таблице 5.



Т а б л и ц а 5

Кнопка	Назначение
<b>Mode</b>	Выбор режима работы: <ul style="list-style-type: none"> <li>• Нагрев;</li> <li>• Вентилирование.</li> </ul>
<b>Type</b>	Выбор режима отображения измеряемой температуры: <ul style="list-style-type: none"> <li>• Room – Температура в помещении;</li> <li>• Air – Температура воздуха в канале воздуховода;</li> <li>• Floor – Температура обратной воды (для водяного нагревателя)</li> </ul>
<b>Time</b>	Вход в меню установки таймеров, установки времени и установки даты, включение/выключение таймера
<b>Fan</b>	Включение/выключение установки, изменение скорости вращения вентилятора.

Индикация режима работы осуществляется с помощью иконок в верхней части панели (позиция 6).

Описание иконок индикации указано в таблице 6.

Т а б л и ц а 6

Иконка	Название режима
	Нагревание
	Вентиляция

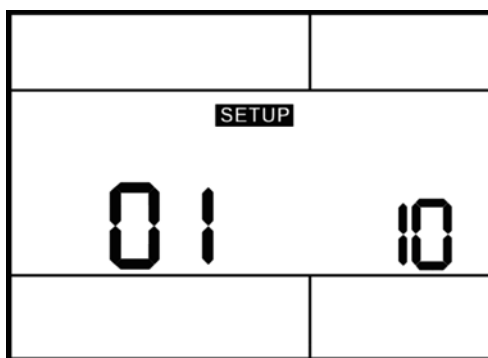
В дежурном режиме работы (система вентиляции остановлена) на дисплее пульта индицируется текущее время и день недели. Включение системы вентиляции осуществляется кратковременным нажатием кнопки «Fan». Выключение системы осуществляется нажатием кнопки «Fan» в течении трёх секунд.

### Настройка

Для входа в режим настройки необходимо:

1. снять питание;
2. нажать и держать кнопку «Type» на панели;
3. подать питание;
4. отпустить кнопку «Type» на панели.

Далее, последовательно нажимая кнопку «Type» или «Time», перемещаемся между параметрами с 1 по 30 по кругу. Изменение параметра производится кнопками «вправо» и «влево». Выход из режима программирования – кнопка «Mode».



Номер параметра отображается в поле вывода текущей температуры. Значение параметра отображается в поле SET.

Описание параметров представлено в таблице 7.

Т а б л и ц а 7

Параметр	Наименование	Значение параметра	
		Варианты	Заводская настройка
<b>Общие настройки системы</b>			
00	Адрес пульта в сети ModBus	От 0 до 63	1 <i>Не изменять!</i>
01	Скорость связи в сети ModBus	0-2400 1-4800 2-9600 3-19200 4-38400	2 <i>Не изменять!</i>
02	Время работы подсветки, секунды	от 0 до 25	10
03	Корректировка показаний датчика панели	От 1 до 9. Нулю соответствует 5. Шаг 1° С	5
06	Диапазон	От 1 до 3	1
07	Корректировка показаний датчика температуры воздуха в канале	От 1 до 99. Нулю соответствует 50. Шаг 0,1° С	50
08	Корректировка показаний датчика температуры обратной воды (для водяного нагрева)	От 1 до 99. Нулю соответствует 50. Шаг 0,1° С	50
09	Время открытия заслонки, секунды (в GA1500 не используется)	От 1 до 99	5
20	Идентификационный номер прошивки контроллера	От 1 до 99	24 – GA450E 25 – GA650E 26 – GA1100E 27 – GA1500E 28 – GA2000E 29 – GA1500W 30 – GA2000W 31 – GA3000W 32 – GA4500W <i>Не изменять!</i>



Параметр	Наименование	Значение параметра	
		Варианты	Заводская настройка
21	Максимальное кол-во скор. Вентилятора	От 1 до 3	3 <i>Не изменять!</i>
22	Вывод надписи «Fan Speed»	0, 1	1 <i>Не изменять!</i>
23	Вывод надписи «Auto»	0, 1	0 <i>Не изменять!</i>
24	Режим работы панели.	От 1 до 31	3 <i>Не изменять!</i>
26	Выбор точки измерения Влажности	От 1 до 7	0 <i>Не изменять!</i>
27	Минимальная температура (SET)	от 0 до 63	5 <i>Не изменять!</i>
28	Максимальная температура (SET)	от 0 до 63	30 <i>Не изменять!</i>
29	Поведение кнопки MODE	0-стандартный режим; 1-дополнительный режим	0
30	Включение/отключение звука кнопок	0 – выключено; 1 – включено.	0
<b>Настройки системы для водяного нагревателя</b>			
04	Пропорциональный коэффициент регулятора температуры	От 0 до 99	10
05	Интегральный коэффициент регулятора температуры	От 0 до 99	10
10	Максимальное время прогрева, сек	От 1 до 99	20
11	Значение температуры, до которой будет прогрет калорифер перед запуском установки в работу, °C	От 1 до 99	35
12	Значение температуры, которая будет поддерживаться в дежурном режиме, °C	От 1 до 99	25
13	Значение температуры воды на выходе из калорифера, при котором включится режим защиты от заморозки, C	От 1 до 99	8
14	Значение температуры воздуха в канале, при котором включится режим защиты от заморозки, C	От 1 до 99	10
15	Время, через которое зафиксируется авария по термостату заморозки, авария по датчику приточного воздуха, либо авария по датчику обратной воды, секунды	От 1 до 99	10

Параметр	Наименование	Значение параметра	
		Варианты	Заводская настройка
16	Минимальная скорость вентилятора при автоматическом понижении скорости.	От 1 до 3	1
25	Выбор точки измерения температуры	От 1 до 7	7 <i>Не изменять!</i>
<b>Настройки системы для электрического нагревателя</b>			
04	Пропорциональный коэффициент регулятора температуры	От 0 до 99	20
05	Интегральный коэффициент регулятора температуры	От 0 до 99	40
10	Время продува электрического нагревателя после выключения установки, секунды	От 1 до 99	30
11	Период ШИМ, секунды	От 1 до 99	5
12	Время, через которое инициируется авария по термостату, если выводы термостата не замкнутся, секунды	От 1 до 99	30
13	Время, через которое нагреватель продолжит работу после замыкания контактов термостата, секунды	От 1 до 99	10
14	Количество ступеней электрического нагревателя	1 для GA450E 1 для GA650E От 1 до 2 для GA1100E От 1 до 2 для GA1500E От 1 до 3 для GA2000E	1 – GA450E 1 – GA650E 2 – GA1100E 2 – GA1500E 3 – GA2000E
25	Выбор точки измерения температуры	От 1 до 7	3 <i>Не изменять!</i>

#### Работа панели

Дежурный режим.

В дежурном режиме на дисплее панели индицируется текущее время и день недели.

#### Рабочий режим

Включение системы осуществляется кратковременным нажатием кнопки «Fan». Выключение системы осуществляется удержанием кнопки «Fan» в течении трёх секунд.

При сбросе питания установка автоматически продолжает работу в том режиме, который был установлен до выключения питания. При возникновении аварийных ситуаций функция автозапуска отключается.

#### Уставка температуры

На дисплее индицируется выбранная пользователем точка измерения температуры с точностью 0,1° С. Включен знак «°С».

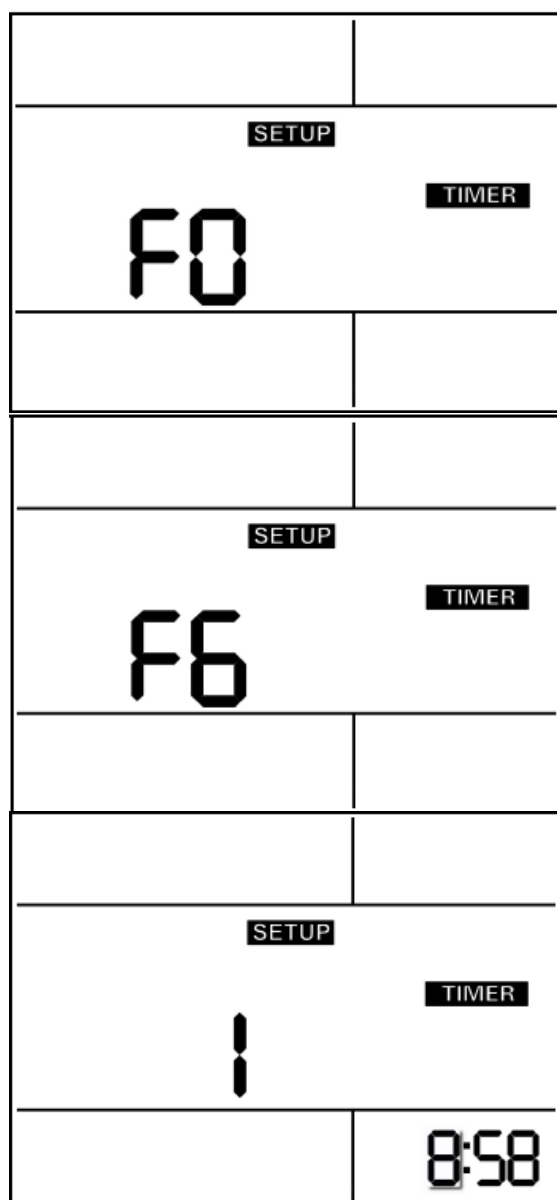
В режиме «Нагревание» пользователь может изменять температуру. Надпись Set и поле для уставки температуры индицируется. В поле Set включен знак °С.

## Установка таймера и часов

Для установки времени и дня недели необходимо:

1. В дежурном режиме нажать и удерживать более 3 сек. кнопку «Time».
2. Включится подсветка, надпись SETUP и начнет мигать разряд часов.
3. Стрелками установить текущий час.
4. Нажать кнопку «Time».
5. Начнет мигать разряд минут.
6. Стрелками установить текущие минуты.
7. Нажать кнопку «Time».
8. Начнет мигать произвольный день недели.
9. Стрелками установить текущий день недели.
10. Нажать кнопку «Time». Панель перейдет в дежурный режим. На дисплее будет отображаться текущее время и день недели.

Для программирования таймера необходимо:



- 1 В рабочем режиме нажать и удерживать более 3 сек. кнопку «Time».
- 2 Включится подсветка, надпись SETUP, TIMER, в секторе измеренной температуры загорится символ F0.

- 3 Стрелками установить количество активных действий таймера от 1 до 9.
- 4 Нажать кнопку «Time».

- 5 Погаснет символ F
- 6 Останется номер программируемого действия и начнет мигать разряд часов.
- 7 Стрелками установить час активации действия.
- 8 Нажать кнопку «Time».
- 9 Начнет мигать разряд минут.
- 10 Стрелками установить минуты активации действия.
- 11 Нажать кнопку «Time».

Таким образом запрограммировано время активации какого либо действия. Далее необходимо выбрать что будет активировано. Для активации/деактивации какого-либо из доступных действий, необходимо нажать одну из трех кнопок:

а) кнопка «Fan» — изменение скорости вентилятора;

б) кнопка «Type» — изменение температуры (будет работать только в режиме с нагревом или вентиляция. т.е. Запрограммировать можно в любом режиме, а выполняться будет только при охлаждении или нагреве);

с) кнопка «Mode» — включение/отключение системы.

Программирование параметров:

Если нажать кнопку «Fan», то начнет мигать надпись Fan speed. Стрелками изменить скорость вентилятора.

Для отказа от программирования этого параметра нажать кнопку «Fan».

Для принятия этого параметра нажать кнопку «Time». Произойдет запись выбранного действия в энергонезависимую память панели и программа перейдет к ожиданию ввода данных для следующего действия.

Если нажать кнопку «Type», то начнет мигать надпись Set (в поле установки температуры). Стрелками изменить температуру. По умолчанию (после сброса таймера) значение температуры 18°C.

Для отказа от программирования этого параметра нажать кнопку «Type».

Для принятия этого параметра нажать кнопку «Time».

Произойдет запись выбранного действия в энергонезависимую память панели и программа перейдет к ожиданию ввода данных для следующего действия (см. п. 6 этого раздела).

Если нажать кнопку «Mode», то начнет мигать надпись TIMER, стрелками изменить значение: ON или OFF.

Для отказа от программирования этого параметра нажать кнопку «Mode».

Для принятия этого параметра нажать кнопку «Time».

Произойдет запись выбранного действия в энергонезависимую память панели и программа перейдет к ожиданию ввода данных для следующего действия. Таким образом программируются все действия таймера.

При завершении программирования таймера, пользователь должен нажать кнопку «Time». Тем самым подтверждается то, что пользователь закончил программирование. При подаче питания принудительно сбрасывается часовая микросхема. Программа таймера не сбрасывается. Если в памяти таймера не содержится командных записей, то пользователь не может включить режим РАБОТА ПО ТАЙМЕРУ до тех пор, пока не запрограммирует таймер.

**Таймер сбрасывается после выполнения всех инструкций. Повторение инструкций каждый день в текущей версии программного обеспечения контроллера не предусмотрено.**

#### Возможные неисправности и методы их устранения

При появлении аварийной ситуации на дисплее пульта выводится соответствующий аварии код. Возможные аварии, а так же методы их устранения представлены в таблице 8.

Т а б л и ц а            8

Код аварии	Описание аварии	Методы устранения
<b>Аварии для системы с водяным нагревателем</b>		
03	Ошибка	Проверить правильность подключения датчика температуры

Код аварии	Описание аварии	Методы устранения
	датчика обратной воды	обратной воды, а так же стандарт датчика. Необходим терморезистор стандарта NTC10k
06	Капиллярный термостат	Проверить правильность подключения капиллярного термостата. В нормальном режиме контакты должны быть замкнуты
09	Низкая температура обратной воды	
10	Низкая температура прит. воздуха	
<b>Аварии для системы с электрическим нагревателем</b>		
06	Термостат нагревателя	Проверить термостаты нагревателя. В нормальном режиме контакты термостатов должны быть замкнуты. Авария инициируется после пятого срабатывания термостата в течении 30 минут, либо через время, указанное в параметре «12», если выводы термостата остаются разомкнуты. Проверить правильность установки датчика температуры в канале. Датчик температуры в канале должен быть установлен после электрического нагревателя
<b>Общие аварии и случаи неисправностей</b>		
02	Ошибка датчика притока	Проверить правильность подключения датчика температуры воздуха в канале, а так же стандарт датчика. Необходим терморезистор стандарта NTC10k
04	Пожарная авария	Проверить правильность подключения пожарного датчика. В нормальном режиме контакты должны быть замкнуты
05	Авария двигателя вентилятора	Проверить состояние двигателя вентилятора.
FILTER	Засор фильтра	Проверить датчик перепада давления (при его наличии). В нормальном режиме контакты должны быть замкнуты, размыкаются при засоре фильтра.
	Блок автоматики не реагирует на панель управления	Проверить правильность подключения панели. Проверить работу панели при подключении коротким проводом для исключения влияния помех. Проверить параметры «00» и «01». Частая причина ошибки – неправильное подключение между клеммами А и В модуля и панели управления. Допускается на короткое время поменять местами провода к клеммам А и В для проверки правильности подключения. Внимание! Менять местами провода питания, либо подключать их к клеммам А или В нельзя.
	Неверные показания датчика температуры	Корректировка показаний датчика температуры в канале производится с помощью параметра «07». Корректировка показаний датчика температуры обратной воды производится с помощью параметра «08».
	Неверно устанавливается значение уставки	Проверить параметры «27» и «28». Значение параметра «27» должно быть меньше значения параметра «28». Диапазон значений – от 0 до 63.

## Электрическая схема блока

Подробная схема блока автоматики изображена в **приложении 1**.

### **Порядок работы**

Для запуска установки требуется подать питание, после этого включится пульт. Включение установки с пульта производится однократным нажатием на кнопку «Fan». Выбор скорости вентилятора осуществляется также нажатием кнопки «Fan». Выбор режима работы (вентиляция, нагрев) осуществляется нажатием кнопки «Mode».

В режиме нагрева регулирование температуры воздуха на выходе из установки осуществляется стрелками.

Также на дисплей пульта можно вывести значения температуры в канале, либо температуры в комнате в районе установки пульта. Переключение отображаемых значений осуществляется нажатием кнопки «Tur».

Выключение установки производится удерживанием кнопки «Fan» не менее 3-х секунд.

Управление работой установки без блока автоматики не производится.

### **Безопасность эксплуатации**

Неисправное устройство, устройство с повреждениями, устройство без документации вводить в эксплуатацию **ЗАПРЕЩЕНО**.

Установка не должна эксплуатироваться во взрывоопасных помещениях или устанавливаться на дымоходах.

Данное оборудование не предназначено для монтажа вне помещения.

Устройство является электрическим оборудованием, поэтому следует соблюдать правила безопасности по обращению с электрическим оборудованием

Персонал, подключающий и обслуживающий оборудование, должен быть ознакомлен с настоящим руководством.

Оборудование должно использоваться исключительно по назначению.

Запрещается проводить подключения пульта, датчиков, других элементов при включённом питании (включенных автоматах защиты, включенном внешнем источнике питания).

Защитные устройства вентилятора и нагревателя должны быть исправны!

Не обслуживайте установку во включенном состоянии. Обесточьте агрегат перед проведением регламентных работ.

Избегайте контакта посторонних предметов и частей тела с работающими узлами установки: нагревателем, колесом вентилятора блоком автоматики.

### **Монтаж**

Установку, монтаж и запуск устройства должны проводить квалифицированные лица или организации, имеющие необходимые опыт, материалы и инструменты. Электрическое подключение должно выполняться согласно схеме подключения, изображенной на крышке блока автоматики, маркировке на клеммах и/или на кабеле.

Подключение и запуск установок со встроенным блоком автоматики допускается проводить самостоятельно при наличии необходимых навыков и опыта, строго соблюдая предписания настоящей инструкции.

Установка должно быть установлена в направлении потока воздуха, чтобы направление воздуха в установке (от фильтра к нагревателю) совпадало с направлением потока воздуха в системе.

Монтировать установку с электронагревателем вниз - **ЗАПРЕЩАЕТСЯ**. Ограничений по монтажу установки с водяным нагревателем нет.

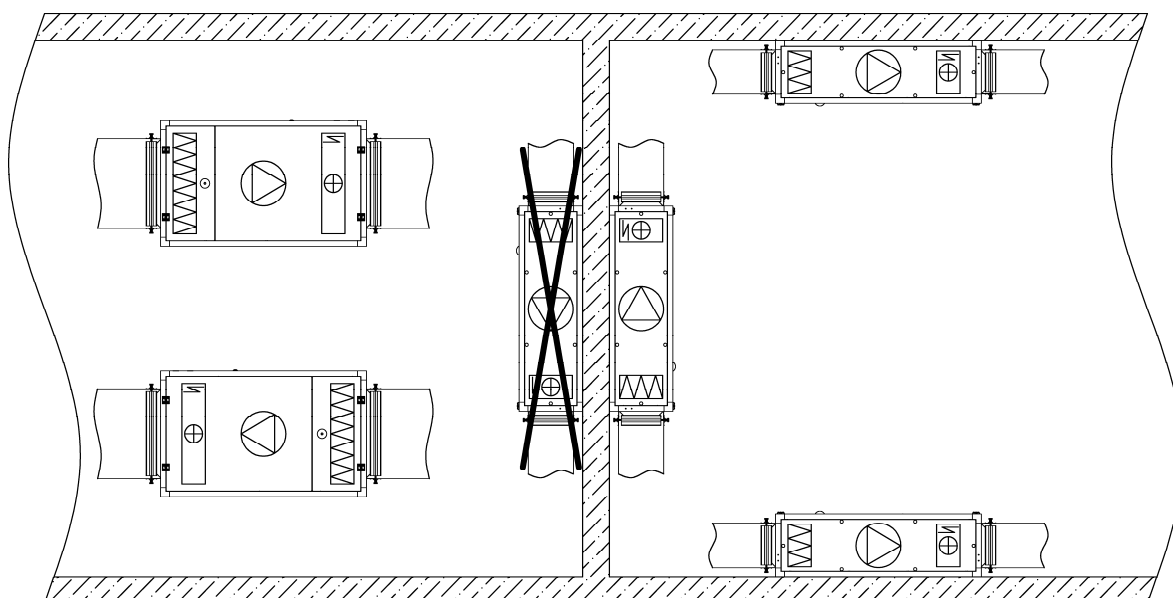


Рисунок - 11

Установка должна быть смонтирована так, чтобы к ней был свободный доступ со стороны крышки – для безопасного обслуживания и ремонта.

Установки GA могут быть смонтированы за подвесным потолком и на стене (вертикально нагревателем вверх).

Подключение установки к воздухораспределительной сети – осуществляется соединением входного и выходного патрубков установки с соответствующими ветками воздуховодов.

На воздуховоде обязательна установка гибкой вставки.

На выходе установки рекомендуется установить шумоглушитель (опция) для снижения акустического шума от установки в сеть.

#### Подключение к электросети

Перед проведением любых работ в установке, ее необходимо отключить от линии электроснабжения на вводном щитке и убедиться, что колесо вентилятора остановилось.

Подключение установки к электросети должен проводить квалифицированный специалист, соблюдая все правила безопасности. Кабель следует прокладывать через резиновые гермовводы панелей для сохранения класса электрической защиты. Сечение кабеля и количество проводов указано в **приложение 2**.

При подключении установки все фазы, подключаемые к установке, должны быть подключены через автоматические выключатели соответствующего тока и типа. Номинальные значения электрических параметров установки приведены в описании установки.

Изменять внутреннюю схему подключения устройства – **ЗАПРЕЩАЕТСЯ**.

При пожаре устройство следует гасить углекислотными или порошковыми огнетушителями.

#### Подключение водяного нагревателя

Подключение установки к водоснабжению должно производиться только сертифицированным специалистом.

Подключение установки должно производиться только через узел обвязки (опция). Подключение осуществляют исходя из требования противотока воды и воздуха согласно обозначению на панели теплообменника.

Максимальная температура подключаемой воды не должна превышать 100° С.

При понижении температуры и возникновении опасности замораживания (температура воды на выходе ниже +7° С) поддерживается расход воды (электромагнитный



клапан открывается полностью), немедленно останавливается вентилятор и закрывается клапан наружного воздуха.

Если установка не используется длительное время, во избежание выхода из строя теплообменника рекомендуется слить из него воду через сливную пробку.

Можно сменить стороны подключения теплообменника просто перевернув теплообменник и сменив боковую панель.

#### Типовые схемы подключения установок к сети

Установка может быть подключена специалистом, имеющим допуск для работы с оборудованием до 400 В (группу электробезопасности II). Агрегат должен подключаться согласно схеме (**приложение 2**). Изменение схемы подключения **ЗАПРЕЩЕНО!**

#### **Обслуживание**

Установка GA применяется для организации непрерывного притока свежего, подогретого и очищенного воздуха в вентилируемое помещение. Останов установки допускается для технического или сервисного обслуживания, а также на время продолжительного отсутствия в помещении людей и/или животных.

Плановое техническое обслуживание должно производиться не реже чем раз в год. Техническое обслуживание заключается в проверке корректности работы основных элементов (вентилятор, нагреватель), осмотре корпуса и изоляции на предмет повреждений, проверке монтажного крепежа, а также замене фильтрующего элемента. В случае сильного загрязнения уличного воздуха (расположение приточного диффузора вблизи оживленных автомагистралей, объектов строительства, и т.п.) рекомендуется проводить осмотр фильтрующей вставки, а в случае необходимости ее замены, раз в полгода.

В случае ослабления монтажного крепежа его требуется затянуть и принять меры к устранению его последующего ослабления.

После окончания работ требуется плотно закрыть крышку и зафиксировать ее при помощи замка.

**ВНИМАНИЕ!** Перед обслуживанием или ремонтом отключите подаваемое напряжение и убедитесь, что колесо вентилятора остановилось, а нагреватель остыл.

Будьте осторожны при открывании крышки – при расположении установки вниз люком необходимо придерживать крышку во время открытия замка, чтобы избежать ее резкого открытия.

#### **Устранение неполадок**

Основными причинами выхода из строя установок GA является неверный монтаж и/или несвоевременное техническое обслуживание.

Во избежание выхода из строя вентиляторы оснащены встроенной тепловой защитой. При перегреве обмоток двигателя вентилятора при повышенном токе происходит остановка вентилятора. При этом, также, выключается нагреватель. Для перезапуска термозащиты вентилятора требуется отключить установку от питающей сети на 10-15 минут.

**ВНИМАНИЕ!** Перед повторном запуске вентилятора выясните причину перегрева двигателя вентилятора. Убедитесь, что вентилятор не заблокирован или защита двигателя не замкнута.

Электронагреватели также имеют встроенную термозащиту. Термозащита состоит из двух датчиков (основной и аварийный), что повышает уровень безопасности установки.

Основной термодатчик (термостат регулируемый с автоматическим перезапуском) – капиллярного типа настроен на температуру срабатывания  $(60 \pm 2)^\circ\text{C}$  и автоматически размыкает цепь питания нагревателя при превышении данной температуры.



При снижении температуры до 35° С контакты термодатчика вновь замыкаются.

Второй термодатчик (термостат предохранительный с ручным перезапуском) аварийный – срабатывает только при нагревании корпуса нагревателя свыше 90° С. При срабатывании этого датчика цепь размыкается. Возврат контактов в исходное положение производится после остывания корпуса нагревателя с помощью кнопки ручного сброса, расположенной на крышке нагревателя.

### Комплектация

В стандартную комплектацию установки с водяным нагревателем входит:

1. Кронштейны для подвеса (прилагаются) 1 компл.
2. Датчик давления PS500 (установлен) 1 шт.
3. Термостат защиты от обмерзания DBTF-SP (прилагается) 1 шт.
4. Кронштейны термостата защиты DBZ05 (установлены) 1 компл.
5. Канальный датчик температуры (прилагается) 1 шт.
6. Накладной датчик температуры обратной воды (установлен) 1 шт.
7. Пульт управления (прилагается) 1 шт.

В стандартную комплектацию установки с электрическим нагревателем входит:

1. Кронштейны для подвеса (прилагаются) 1 компл.
2. Датчик давления PS500 (установлен) 1 шт.
3. Канальный датчик температуры (прилагается) 1 шт.
4. Пульт управления (прилагается) 1 шт.

### Гарантийные обязательства

Гарантийный срок эксплуатации – 1 год. Гарантийный срок исчисляется с момента продажи установки заказчику.

В случае выхода из строя агрегата изготовитель обязуется осуществить его бесплатный ремонт или замену при условии соблюдения потребителем правил эксплуатации и монтажа.

Гарантия не распространяется на периферийное вентиляционное оборудование, подключаемое к модулю управления. В случае если неисправность этого вентиляционного оборудования вызвала выход из строя модуля управления, ремонт управляющего модуля производится за счет потребителя.

### Свидетельство о приемке и продаже

Управляющий модуль соответствует техническим условиям и признан годным к эксплуатации.

Модель установки: GA \_\_\_\_\_ Дата выпуска: \_\_\_\_ «\_\_\_\_\_» 201\_\_ г.  
Серийный номер: 5024 \_\_\_\_ / \_\_\_\_ Дата продажи: \_\_\_\_ «\_\_\_\_\_» 201\_\_ г.

МП

# Приложение 1

## Принципиальные электрические схемы приточных установок

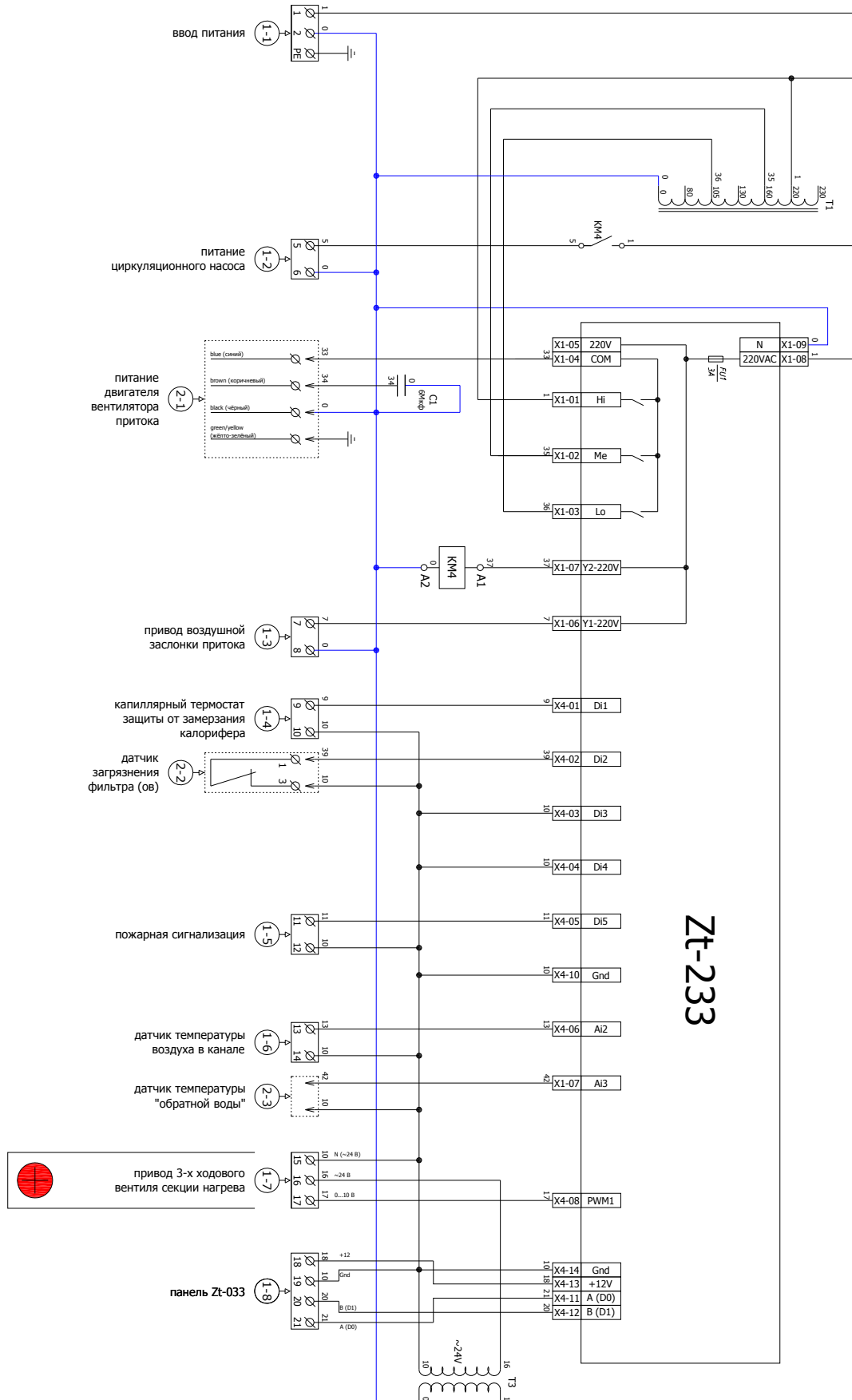


Рисунок 12 - Схема 1 с водяным нагревателем GA1500W

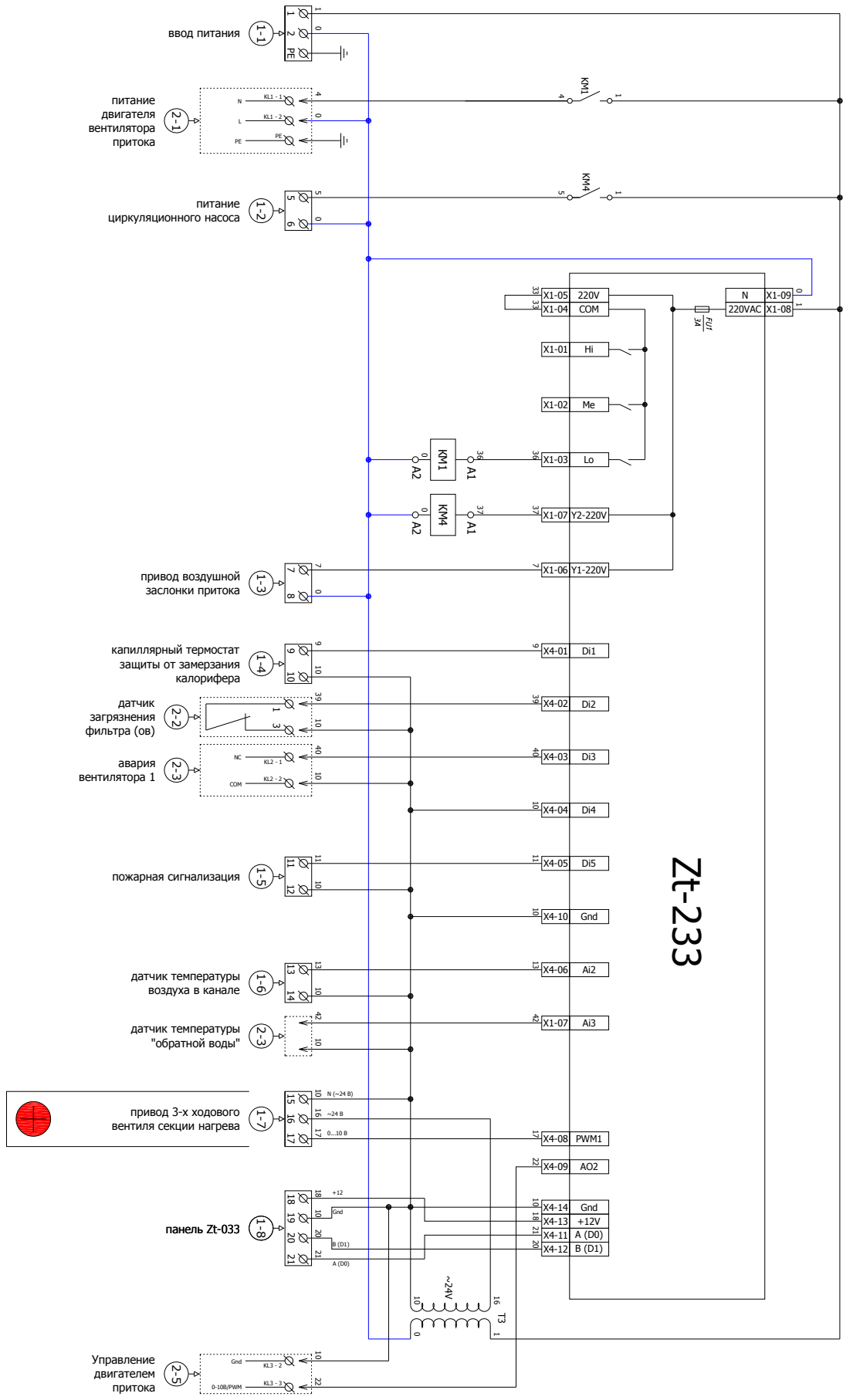


Рисунок 13 - Схема 2 с водяным нагревателем GA2000W

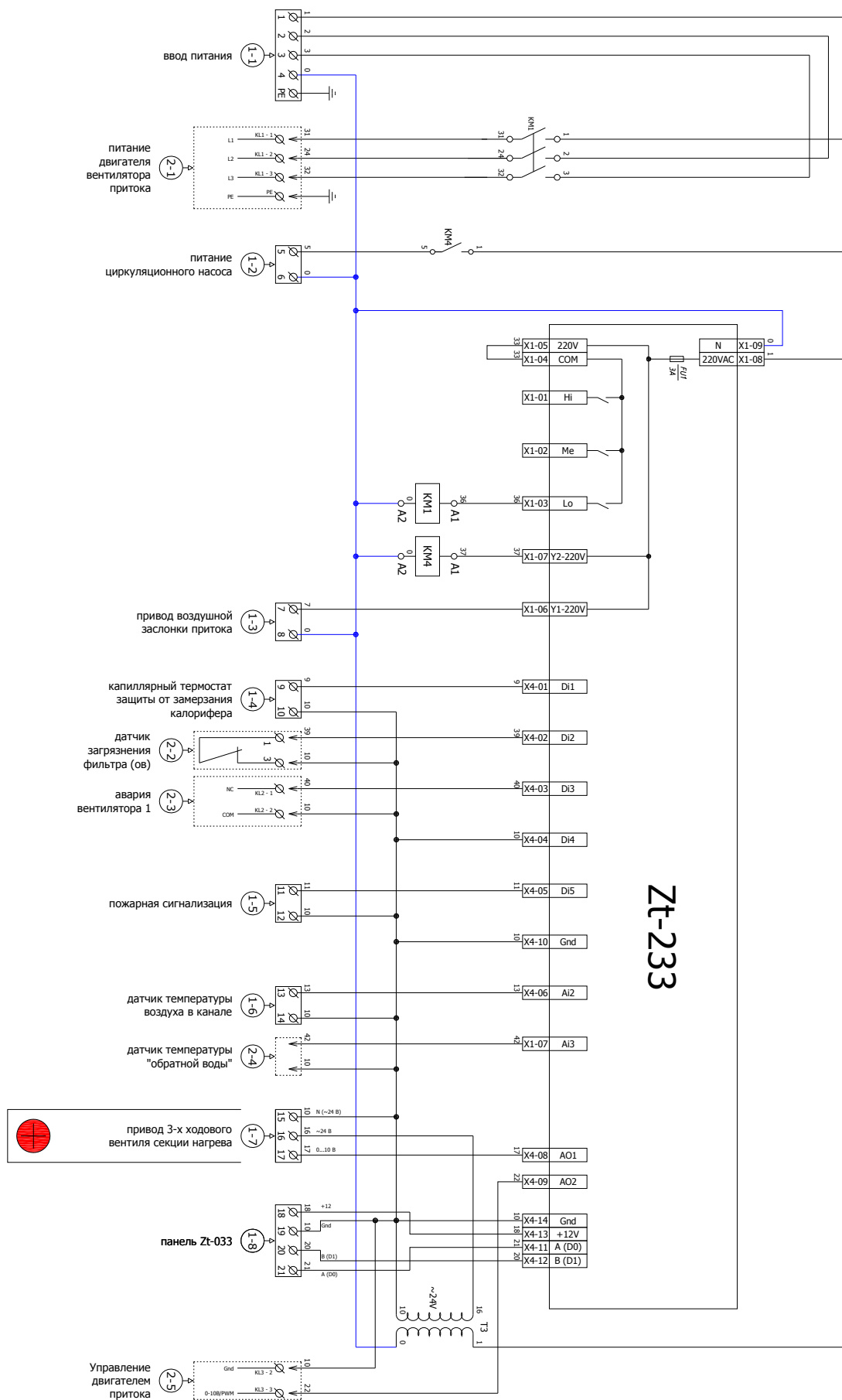


Рисунок 14 - Схема 3 с водяным нагревателем GA3000W

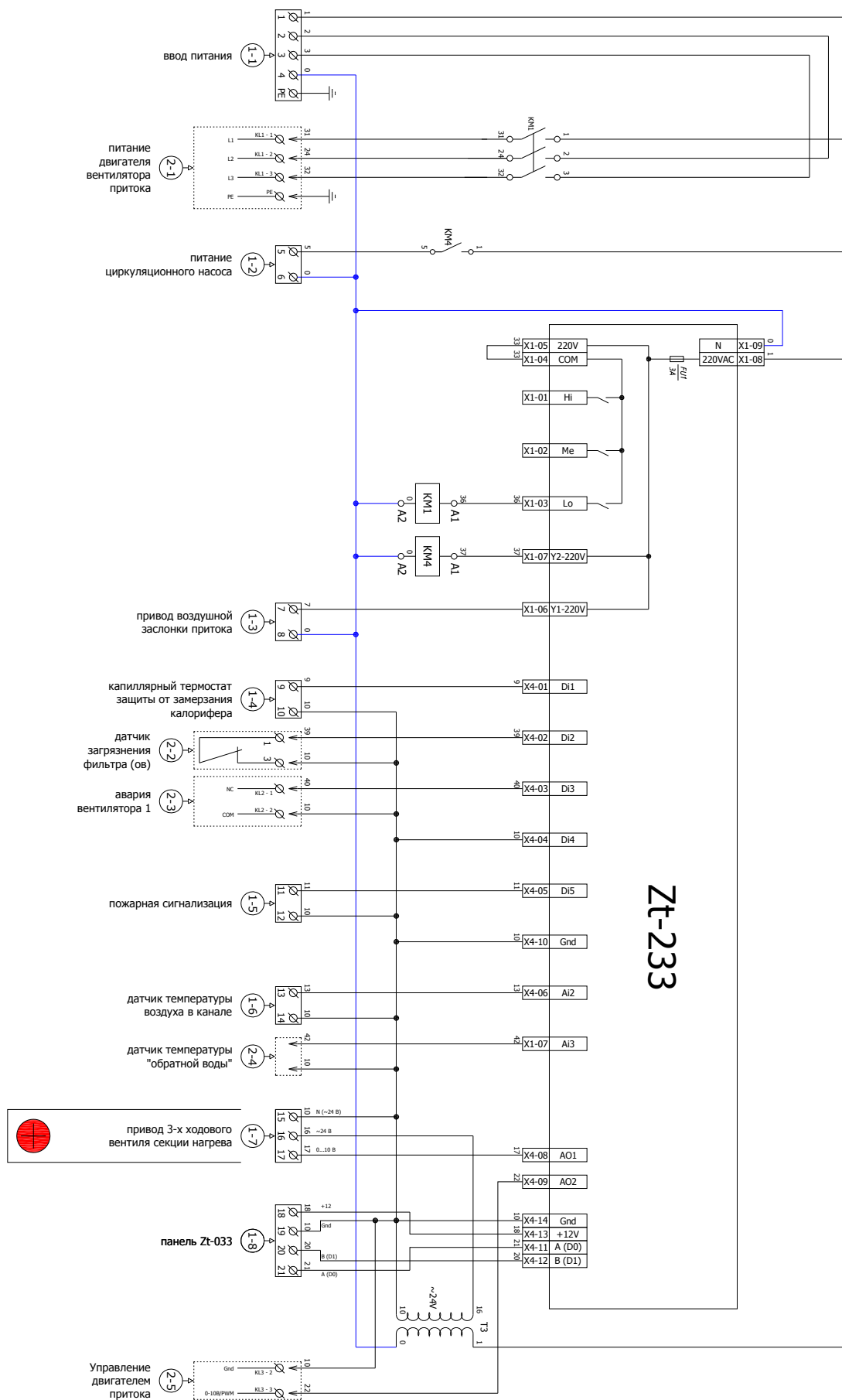


Рисунок 15 - Схема 4 с водяным нагревателем GA4500W

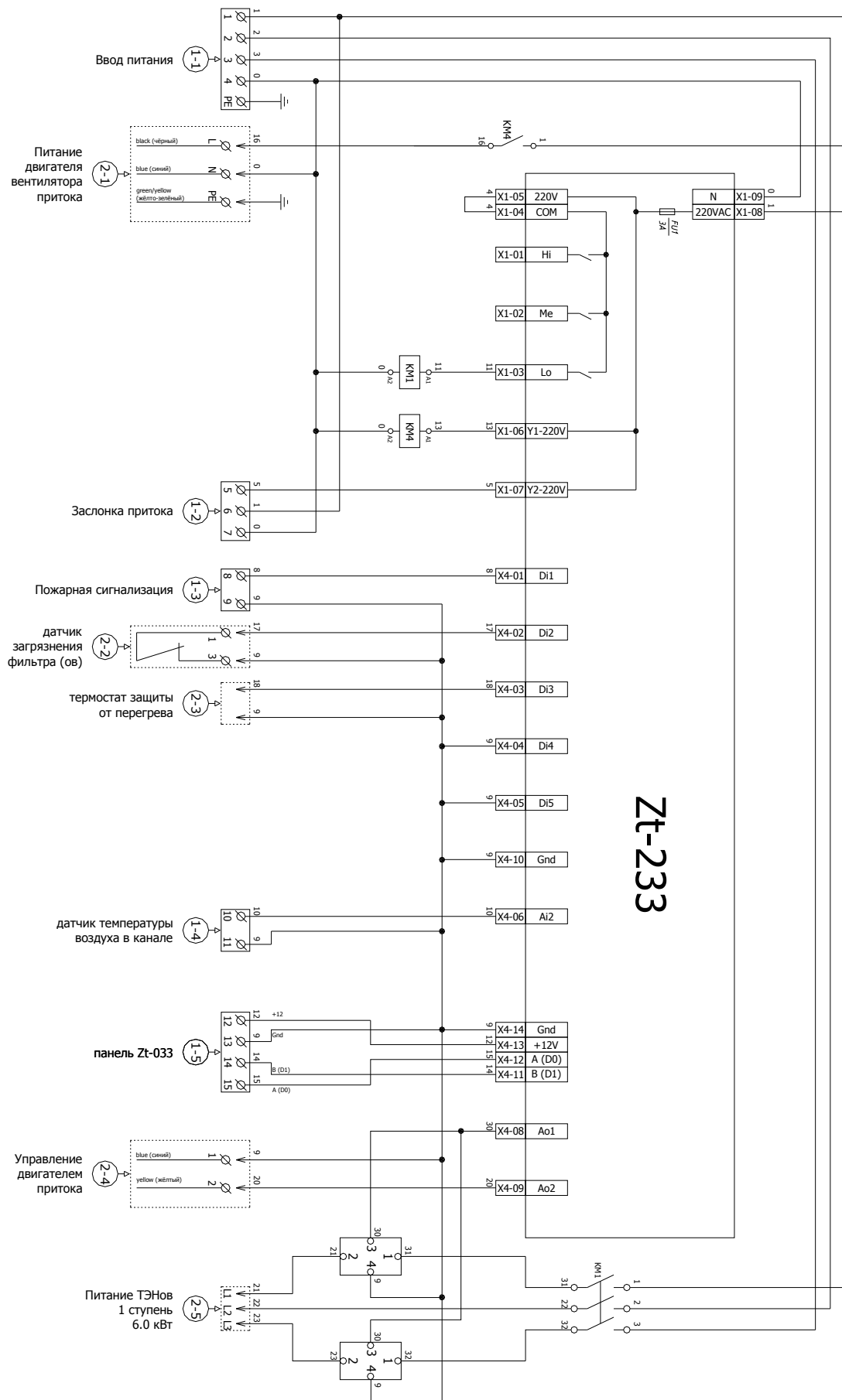
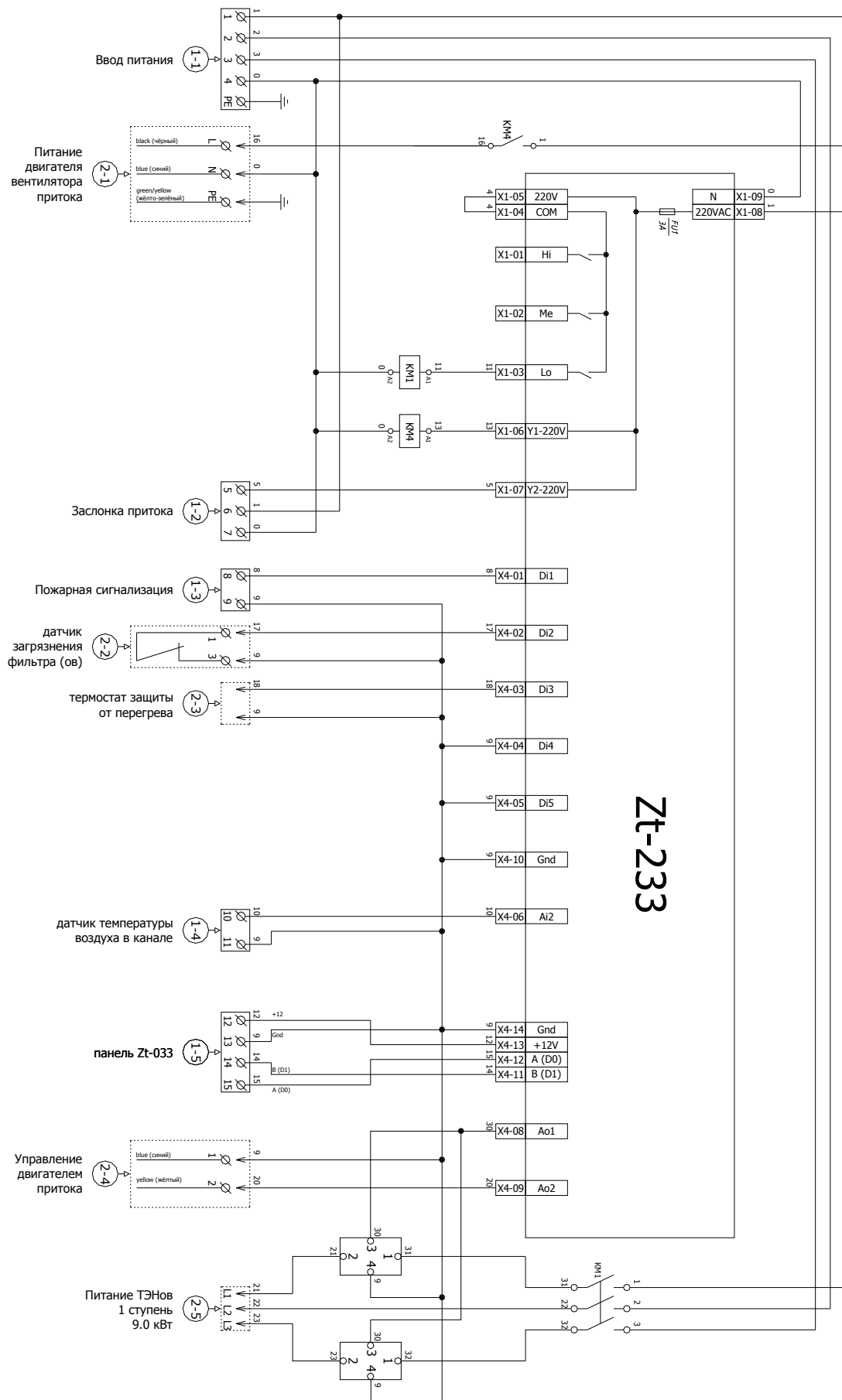


Рисунок 16 - Схема 5 с электрическим нагревателем GA450E



Zt-233

Рисунок 17 - Схема 6 с электрическим нагревателем GA650E

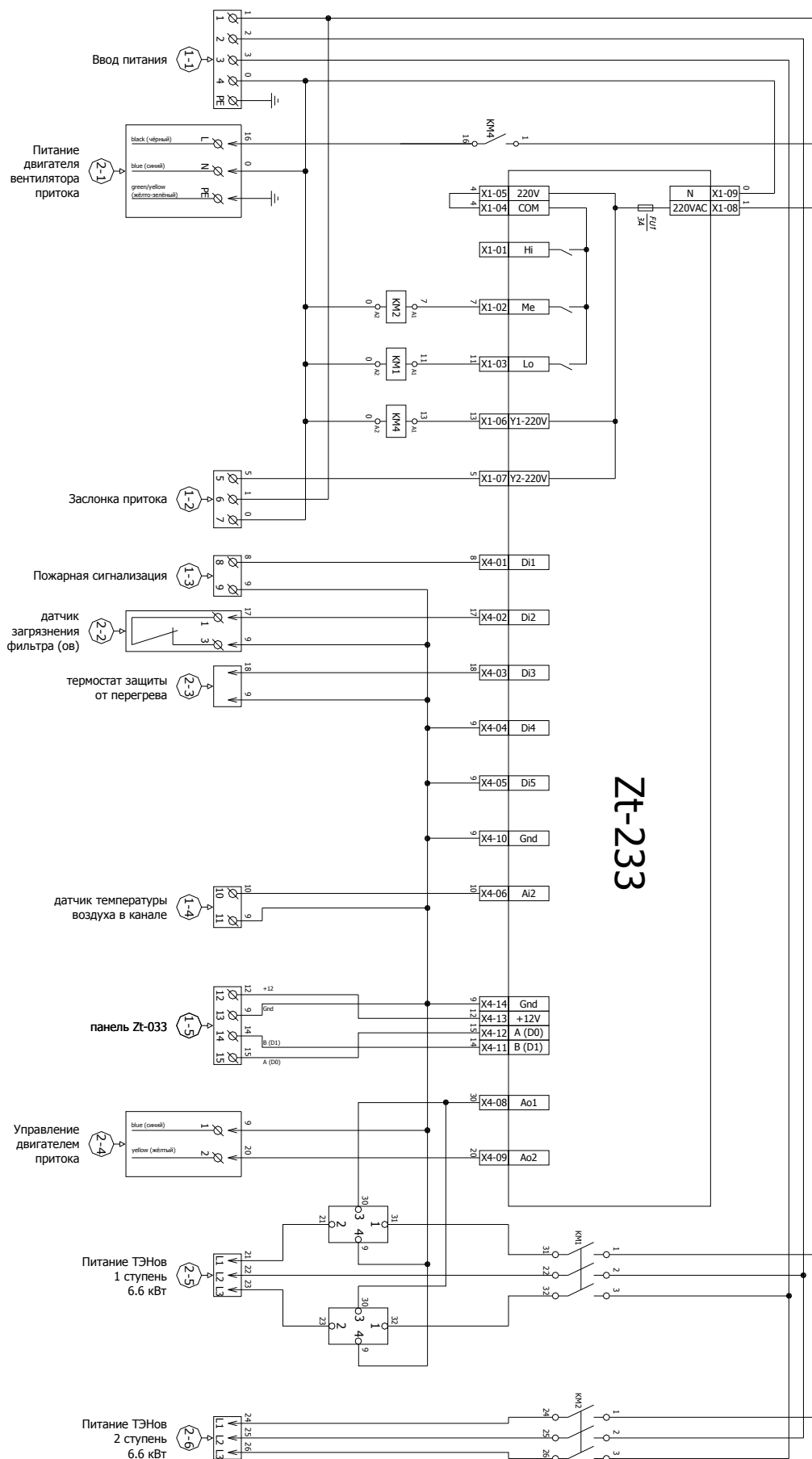


Рисунок 18 - Схема 7 с электрическим нагревателем GA1100E



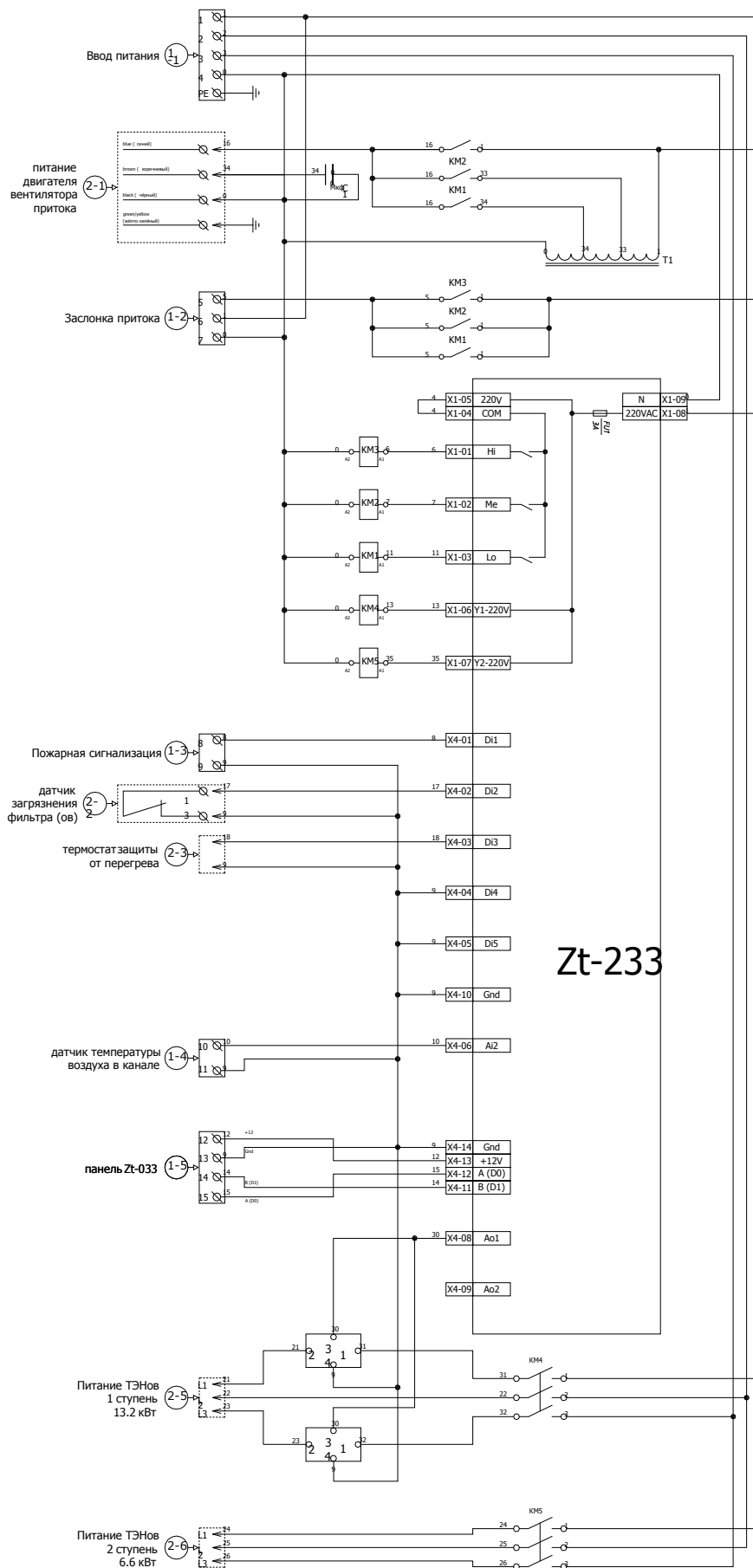


Рисунок 19 - Схема 8 с электрическим нагревателем GA1500E

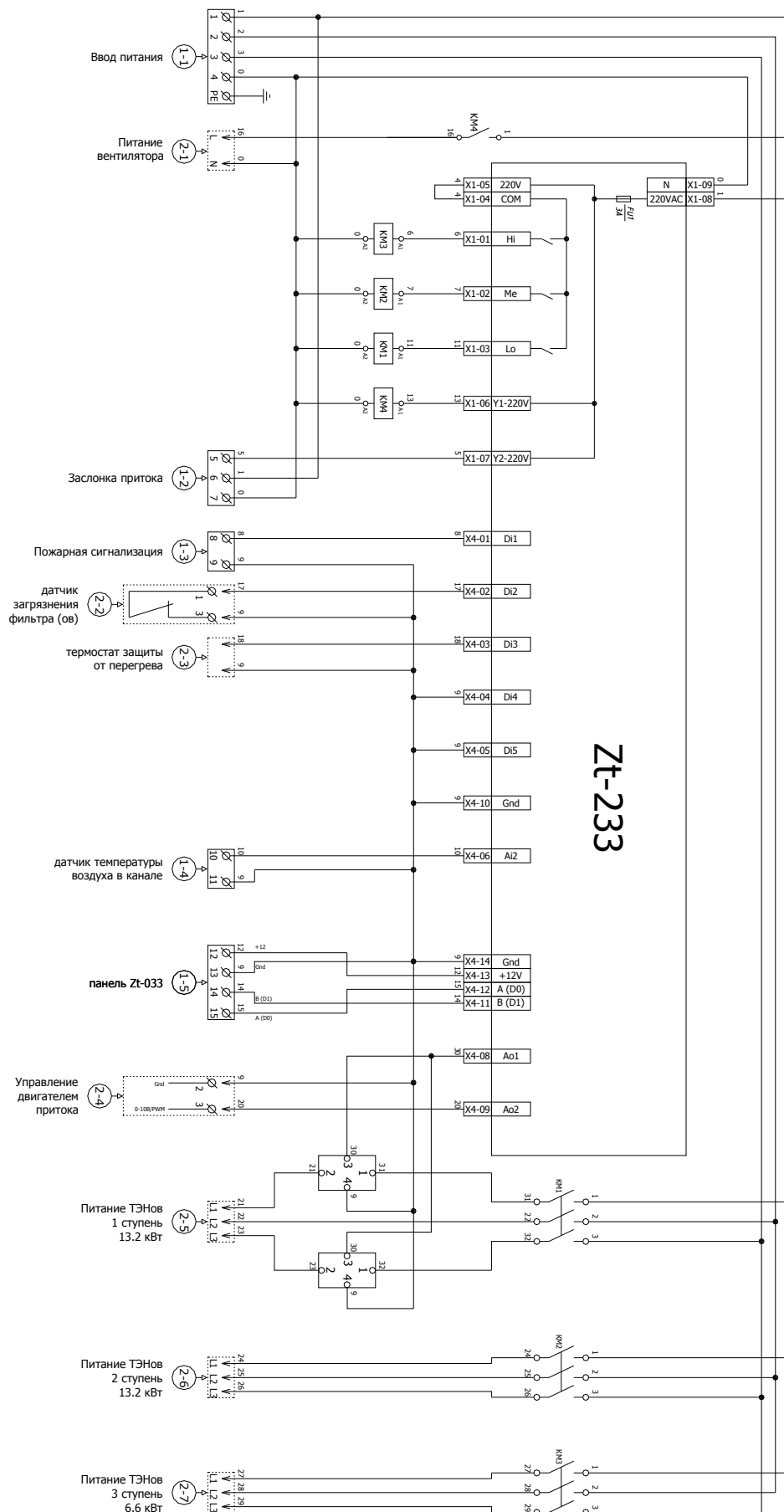


Рисунок 20 - Схема 9 с электрическим нагревателем GA2000E

## Приложение 2

### Схемы подключения приточных установок

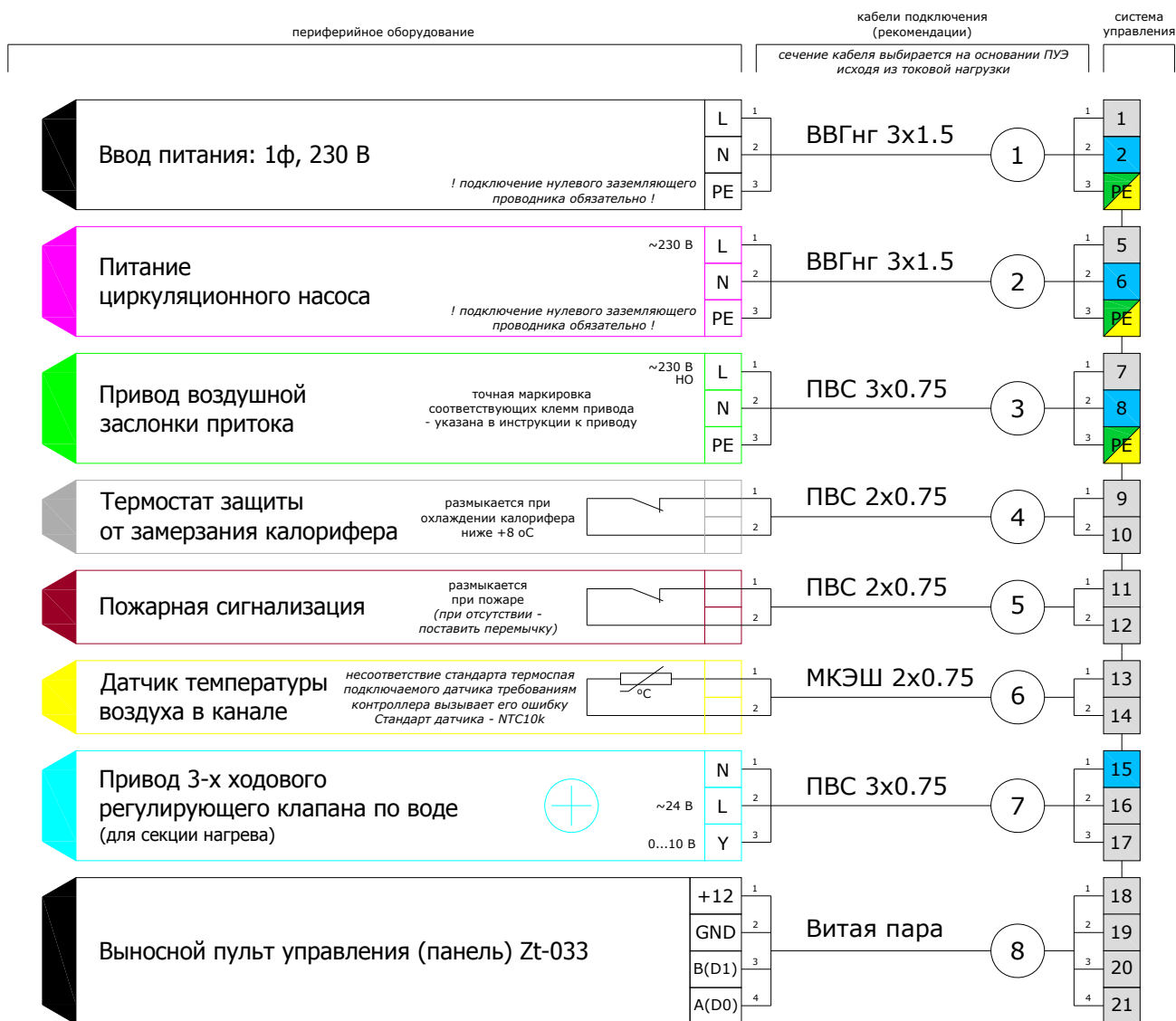


Рисунок 21 - Схема 10. Подключение установки с водяным нагревателем GA1500W к однофазной сети ~230В

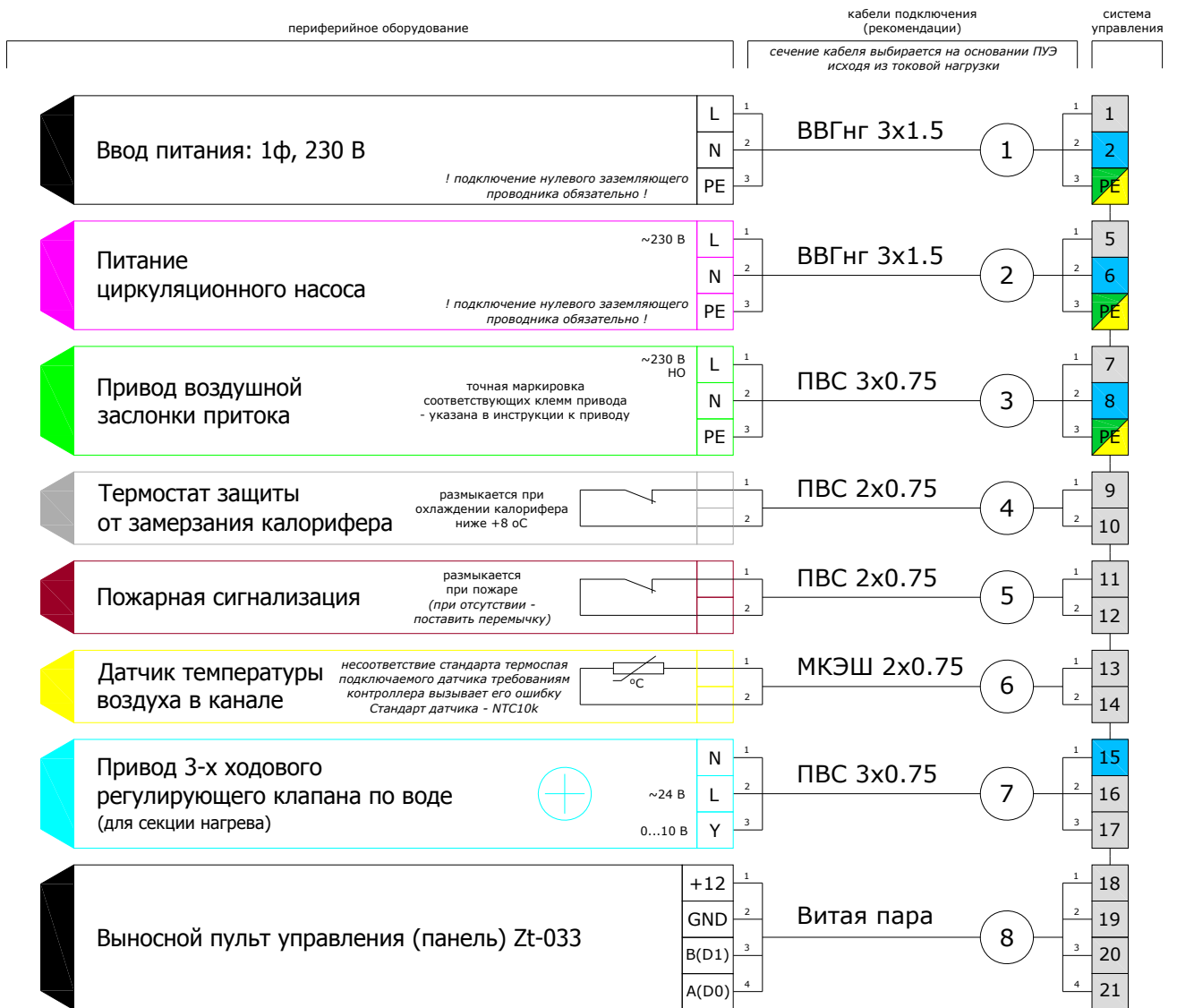


Рисунок 22 - Схема 11. Подключение установки с водяным нагревателем GA2000W к однофазной сети ~220В

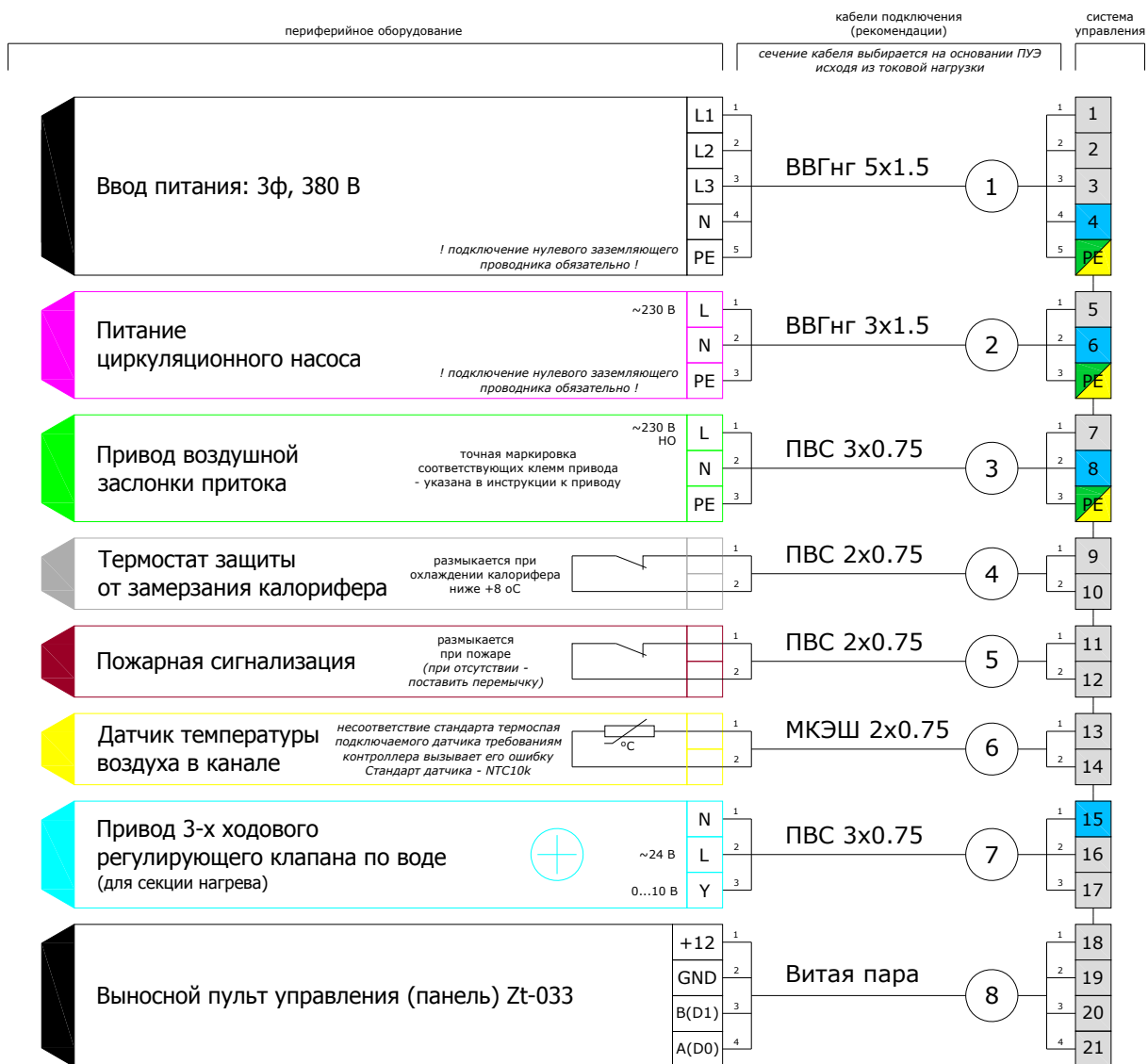


Рисунок 23 - Схема 12. Подключение установки с водяным нагревателем GA3000W к трехфазной сети ~380В

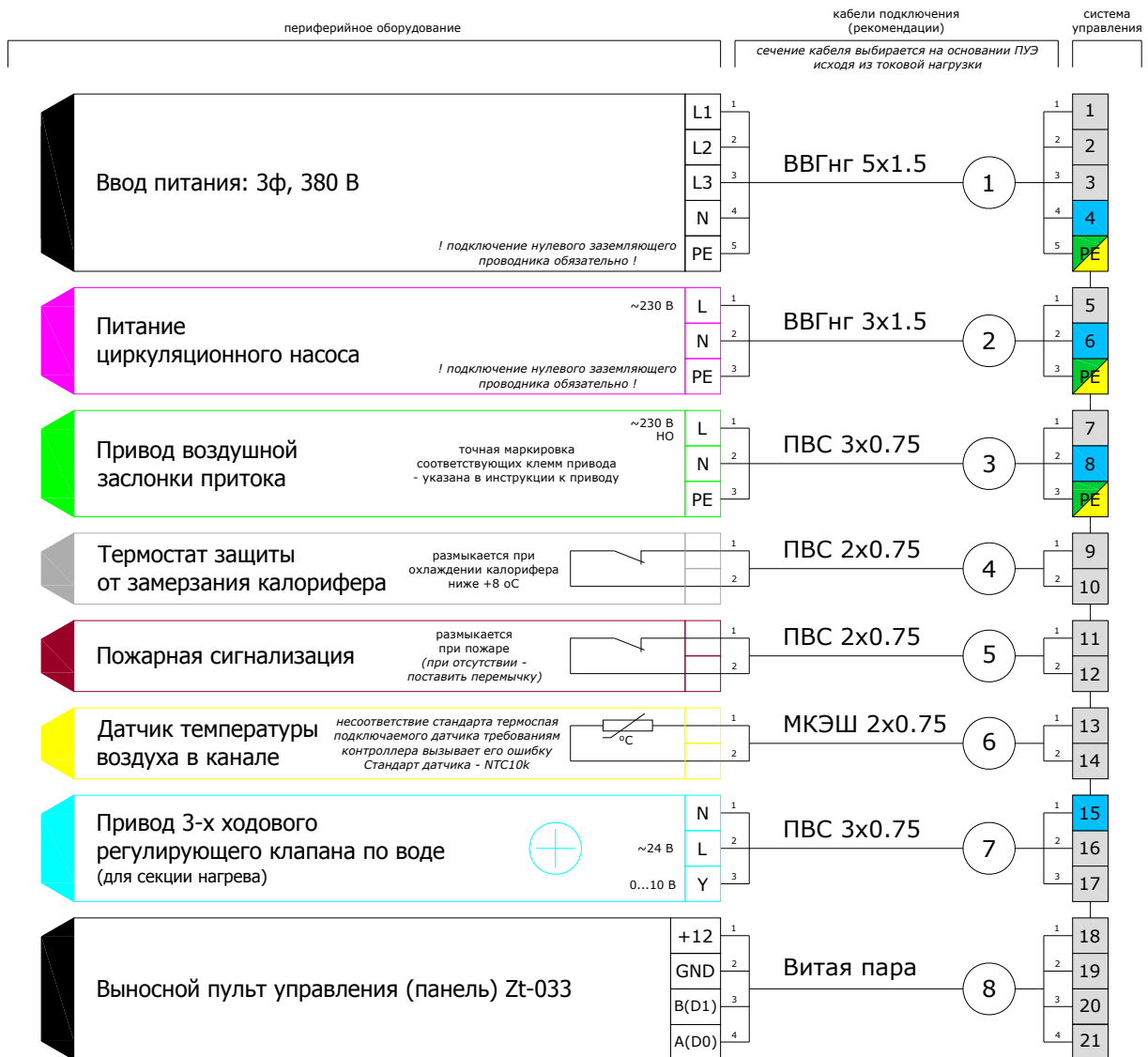


Рисунок 24 - Схема 13. Подключение установки с водяным нагревателем GA4500W к трехфазной сети ~380В

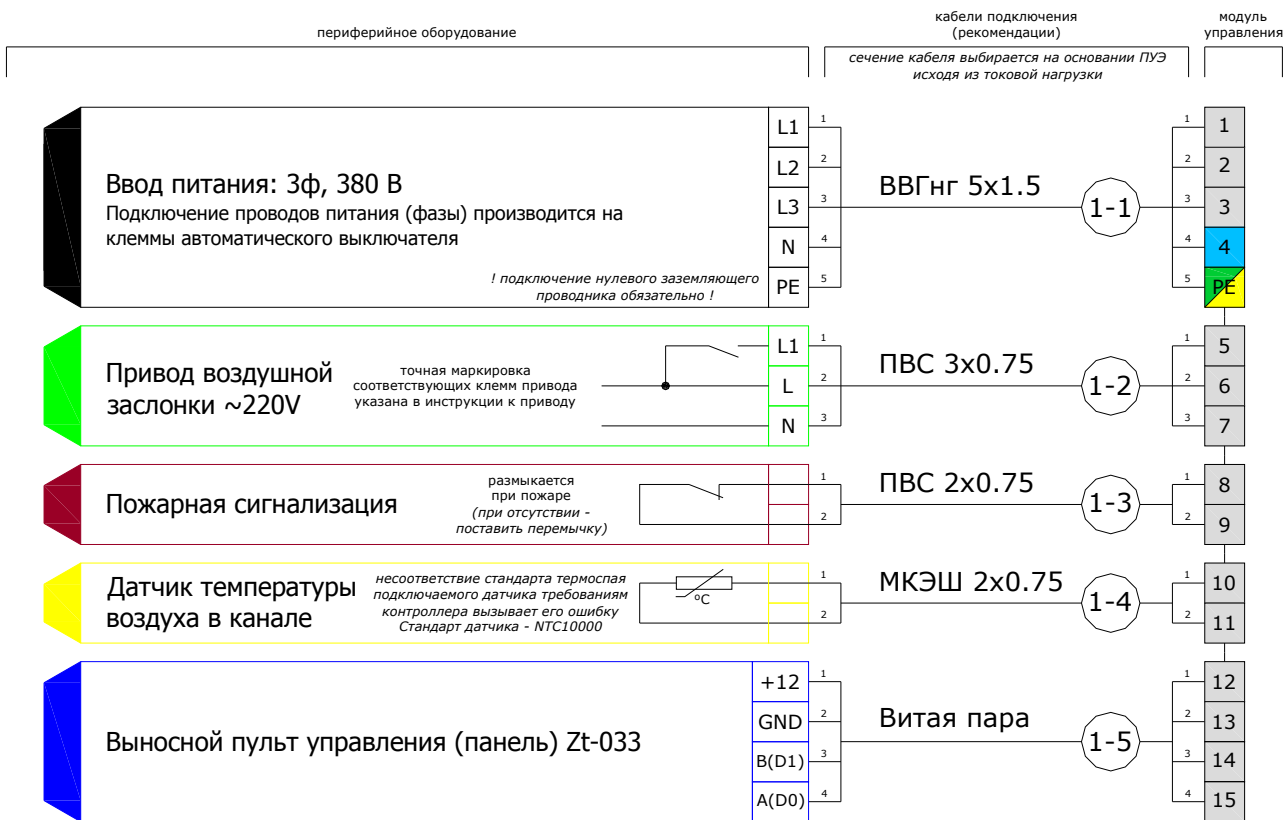


Рисунок 25 - Схема 14. Подключение установки с электрическим нагревателем GA450E к трехфазной сети ~380В

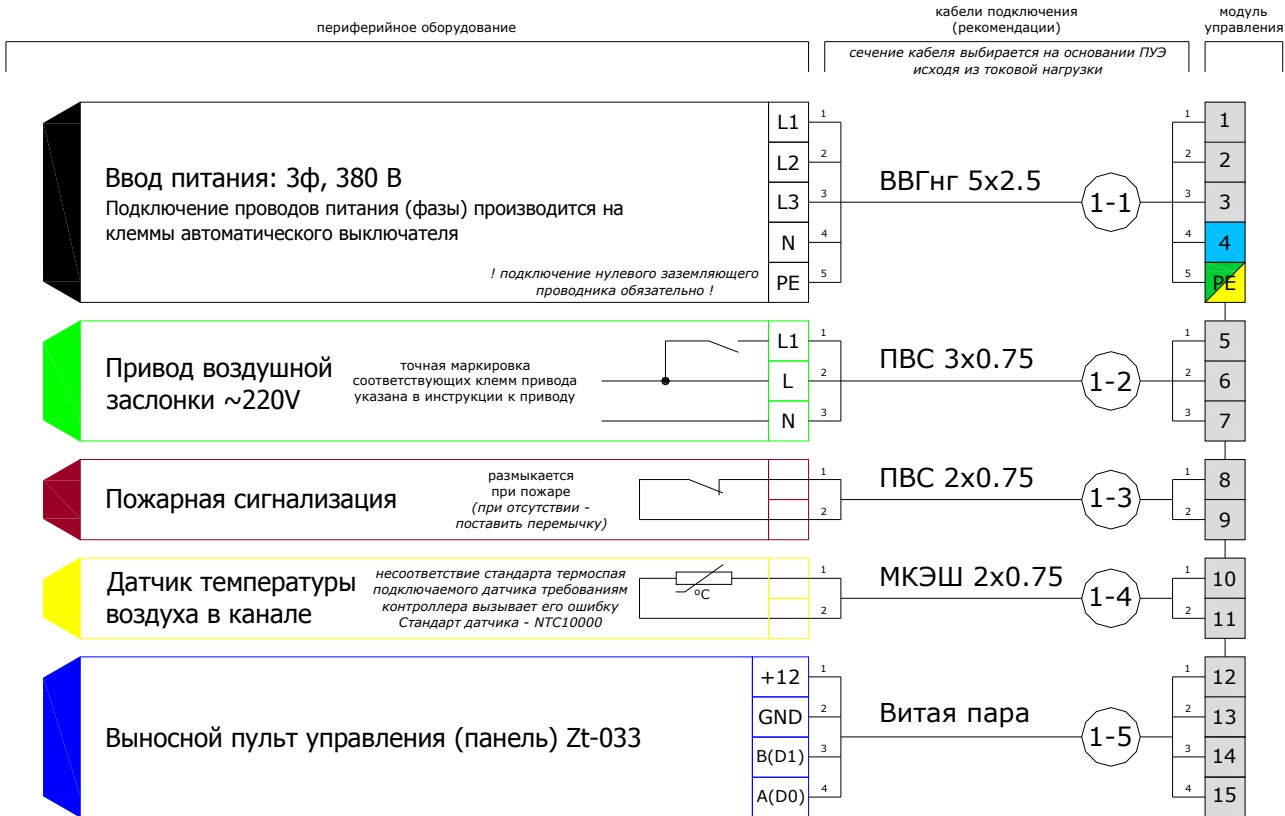


Рисунок 26 - Схема 15. Подключение установки с электрическим нагревателем GA650E к трехфазной сети ~380В





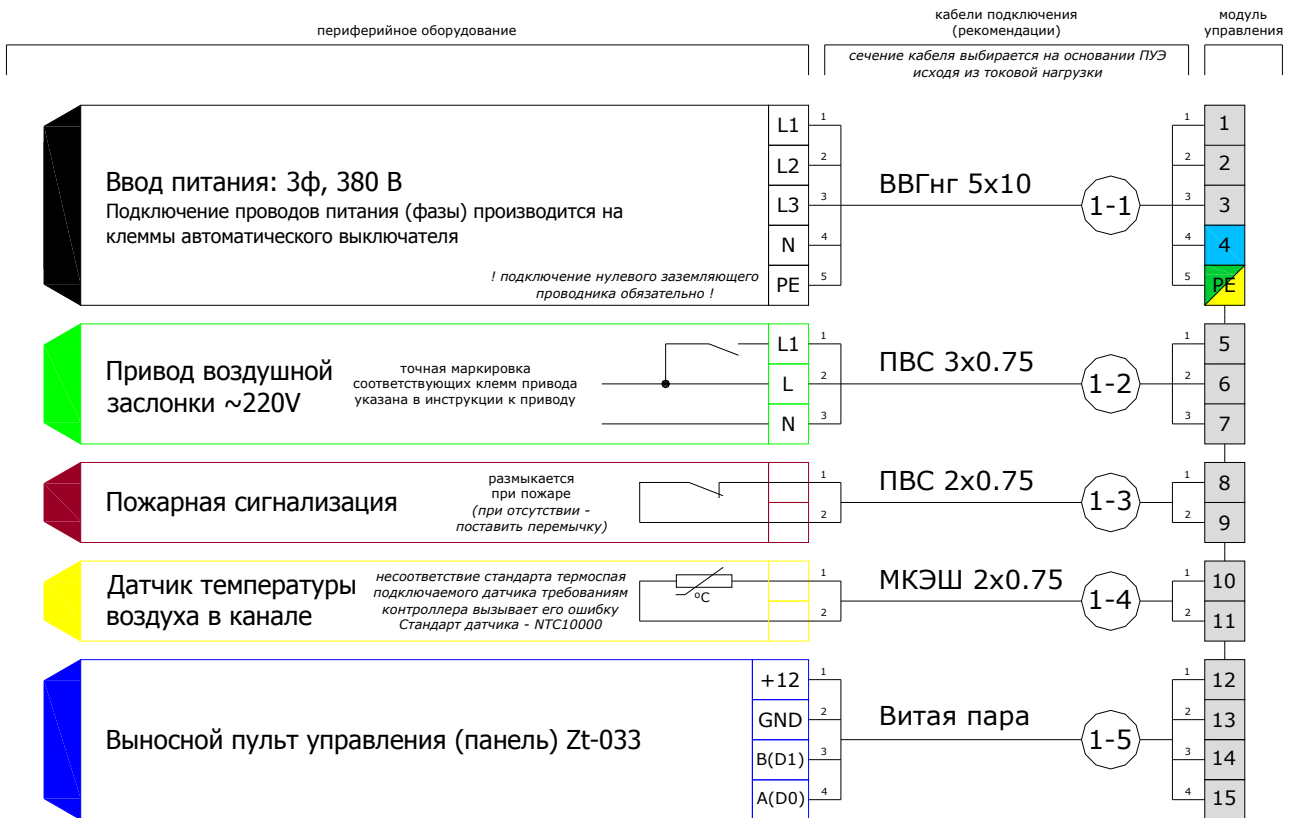


Рисунок 29 - Схема 18. Подключение установки с электрическим нагревателем GA2000E к трехфазной сети ~380В

## Приложение 3 Аксессуары и принадлежности

### 1. Обязка водяного нагревателя (только для водяных нагревателей)

Узел обвязки водяного калорифера предназначен для регулирования температуры теплоносителя в теплообменнике, и как следствие поддержания заданной температуры воздуха выходящего из приточной установки.

Состав обвязки в сборе:

- Обвязка в сборе с электроприводом WHTA 20-2,5-4,0..... 1 шт.
- Электропривод DMN24..... 1 шт.
- Адаптер №15 ..... 1 шт.

### Гибкая подводка $\frac{3}{4}$ " для обвязки

Гибкая полнопроходная подводка из нержавеющей стали используется для подключения обвязки к питающим трубопроводам. Подводка может легко изгибаться и растягиваться.

На каждом конце имеются накидные гайки с уплотнителями из резины.

Для подключения требуются две подводки длиной 500 мм и два ниппеля с внешней резьбой  $\frac{3}{4}$  ".

### 2. Воздушная заслонка с электроприводом

В приточной установке GA предусмотрено подключение воздушной заслонки, оснащенной электроприводом GRK 500x250.

Заслонка выполнена из алюминиевого профиля и предназначена для регулирования количества воздуха, подаваемого в установку. Также при выключенной установке заслонка предотвращает попадание посторонних предметов внутрь установки.



### 3. Шумоглушитель

Для снижения аэродинамического шума в канале на вход и выход установки допускается установка прямоугольного шумоглушителя DBR 500x250.

Стандартная длина шумоглушителя DBR составляет 1000мм.



### 4. Гибкие вставки

Для предотвращения передачи вибрации от установки в вентиляционную систему применяются гибкие соединительные вставки прямоугольного сечения GS 500x250.

Гибкие вставки монтируются торцами фланцев с помощью скоб и болтов. На соединительные фланцы перед монтажом наносится уплотнительная лента. Натяжение гибкой части вставки не допускается.



### 5. Воздухозаборная решетка

Решётка применяется для защиты вентиляционных каналов от попадания в них атмосферных осадков, мусора, и т.п., а также в качестве архитектурных решёток для закрывания проемов в стенах здания.



### 6. Сменные фильтры

В базовой комплектации приточные установки GA оснащаются фильтром класса EU3. Фильтры класса EU5 и EU7 поставляются отдельно как опция. Фильтр устанавливается перед вентилятором и воздушонагревателем. Фильтры крепятся на направляющих, что упрощает их снятие и установку.



СИСТЕМА СЕРТИФИКАЦИИ ГОСТ Р  
ФЕДЕРАЛЬНОЕ АГЕНТСТВО ПО ТЕХНИЧЕСКОМУ РЕГУЛИРОВАНИЮ И МЕТРОЛОГИИ



# СЕРТИФИКАТ СООТВЕТСТВИЯ

№ РОСС RU.ME06.B08764

Срок действия с 26.12.2011г. по 26.12.2014г.

№ 0460743

## ОРГАН ПО СЕРТИФИКАЦИИ

### СЕРТИНФО

ОРГАН ПО СЕРТИФИКАЦИИ СРЕДСТВ ИНФОРМАТИЗАЦИИ  
РОСС RU.0001.11ME06  
115114, Москва, 2-й Кожевнический пер. д.8, тел.(499) 235 81 23

## ПРОДУКЦИЯ

Вентиляционные приточные установки серии GA  
модели GA 1500W, GA 2000W, GA 3000W, GA 4500W  
торговой марки General Climate  
Технические условия ТУ 3468-065-98332478-11  
серийный выпуск

код ОК 005 (ОКП):

34 6855

## СООТВЕТСТВУЕТ ТРЕБОВАНИЯМ НОРМАТИВНЫХ ДОКУМЕНТОВ

ГОСТ Р МЭК 52161.2.30-2007,  
ГОСТ Р 51318.14.1-2006 (разд. 4), ГОСТ Р 51318.14.2-2006 (разд.5, 7),  
ГОСТ Р 51317.3.2-2006 (разд.6, 7), ГОСТ Р 51317.3.3-2008

код ТН ВЭД России:

8415

## ИЗГОТОВИТЕЛЬ

ООО "Арсенал-Климат" (ИНН 7718616430),  
107497, г. Москва, ул. Иркутская, д. 17, стр. 8

## СЕРТИФИКАТ ВЫДАН

ООО "Арсенал-Климат" (ИНН 7718616430),  
107497, г. Москва, ул. Иркутская, д. 17, стр. 8

## НА ОСНОВАНИИ

протокол № 1750-ЭР/11 от 26.12.2011г.,  
протокол № 1750-БР/11 от 26.12.2011г.

Испытательной лаборатории  
"САМТЭС" (РОСС RU.0001.21MЭ40)

## ДОПОЛНИТЕЛЬНАЯ ИНФОРМАЦИЯ

Маркирование продукции знаком соответствия по ГОСТ Р 50460-92



Руководитель органа

Эксперт

*П.И. Братухин*  
подпись  
*Е.Г. Тарасенко*  
подпись

П.И.Братухин

инициалы, фамилия

Е.Г.Тарасенко

инициалы, фамилия

Сертификат имеет юридическую силу на всей территории Российской Федерации



СИСТЕМА СЕРТИФИКАЦИИ ГОСТ Р  
ФЕДЕРАЛЬНОЕ АГЕНТСТВО ПО ТЕХНИЧЕСКОМУ РЕГУЛИРОВАНИЮ И МЕТРОЛОГИИ



# СЕРТИФИКАТ СООТВЕТСТВИЯ

№ РОСС RU.АГ75.В08646

Срок действия с 23.10.2012 по 22.10.2015

№ 0914304

**ОРГАН ПО СЕРТИФИКАЦИИ** рег. № РОСС RU.0001.11АГ75.Общество с ограниченной ответственностью «ПродМашТест». 127015, Москва, Бумажный пр., 14, стр. 1, тел. (495) 7634799, факс (495) 7634799, E-mail prodmachtest@yandex.ru.

**ПРОДУКЦИЯ** Приточные установки серии GAЕ. Серийный выпуск ТУ 3468-066-8034647-2012.

код ОК 005 (ОКП):

34 6800

### СООТВЕТСТВУЕТ ТРЕБОВАНИЯМ НОРМАТИВНЫХ ДОКУМЕНТОВ

ГОСТ Р 52161.1-2004  
ГОСТ Р 51318.14.1-2006 Разд. 4  
ГОСТ Р 51318.14.2-2006 Разд. 5, 7  
ГОСТ Р 51317.3.2-2006 Разд. 6, 7  
ГОСТ Р 51317.3.3-2008

код ТН ВЭД России:

**ИЗГОТОВИТЕЛЬ** ООО «Арсенал-Климат». Адрес: 107497, г. Москва, улица Иркутская, д.17, стр.8.

**СЕРТИФИКАТ ВЫДАН** ООО «Арсенал-Климат». Адрес: 107497, г. Москва, улица Иркутская, д.17, стр. 8.

**НА ОСНОВАНИИ** протокол исследований № 34363-34 от 22.10.2012г. Испытательная лаборатория ООО «ПродМашТест», рег. № РОСС RU.0001.21АВ79 от 28.10.2011, адрес: 127015, Москва, Бумажный пр., 14, стр. 1

**ДОПОЛНИТЕЛЬНАЯ ИНФОРМАЦИЯ** Маркировка продукции знаком соответствия производится по ГОСТ Р 50460-92. Схема сертификации: 3.



Руководитель органа

подпись

Мыльцев В. В.  
инициалы, фамилия

Эксперт

подпись

Никулин Р. П.  
инициалы, фамилия

Этот сертификат имеет юридическую силу на всей территории Российской Федерации