

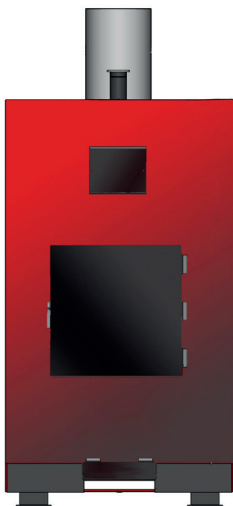
КОТЁЛ ОТОПИТЕЛЬНЫЙ ВОДОГРЕЙНЫЙ

Б У Р Ж У Й К

РУКОВОДСТВО ПО ЭКСПЛУАТАЦИИ.

ПАСПОРТ.

T400.00.000 РЭ



ООО «Завод ТЕПЛОГАРАНТ»

Адрес: 156013, г. Кострома, ул. Галичская 136
тел/факс 8 (4942) 48-13-69, 48-13-61.

www.teplagarant.ru

E-mail: prom@teplagarant.ru

Кострома 2016 г.

**ООО «Завод ТЕПЛОГАРАНТ» «Буржуй-К»
Заводской номер котла находится на табличке,
прикрепленной к боковой наружной обшивке котла.**

Содержание

1. Введение.....	4
2. Основные технические характеристики и габаритные размеры.....	5
3. Требования по технике безопасности.....	6
4. Устройство котла.....	6
5. Топливо.....	8
6. Комплект поставки.....	8
7. Проверка котла перед вводом в эксплуатацию.....	8
8. Заполнение и опорожнение системы отопления.....	8
9. Порядок эксплуатации.....	9
10. Продолжительность стабильного рабочего цикла котла.....	11
11. Удаление золы и твёрдых продуктов сгорания.....	11
12. Техническое обслуживание.....	12
13. Ремонт котла.....	12
14. Возможные неисправности их причины и способы устранения.....	13
15. Общая информация об установке котла.....	14
16. Требования к качеству воды.....	14
17. Предохранительные устройства.....	14
18. Правила хранения и транспортировки.....	15
19. Помещения для размещения котлов.....	15
20. Безопасные расстояния от горючих смесей.....	16
21. Руководство по монтажу дымоходов.....	16

Паспорт.

1. Сведения об изготовлении.....	19
2. Общие сведения.....	19
3. Свидетельство о приемке.....	19
4. Свидетельство об упаковывании.....	19
5. Гарантии изготовителя.....	20
6. Сведения об установке.....	21
7. Сведения о местонахождении.....	21
8. Сведения о пуске котла в эксплуатацию.....	21
9. Сведения о ремонте котла.....	22
10. Лицо, ответственное за исправное состояние и техническую эксплуатацию.....	22
11. Сведения об освидетельствованиях.....	23
12. Регистрация.....	23
13. Сведения об утилизации.....	23

АКТ

ГАРАНТИЙНЫЙ ТАЛОН

Уважаемый покупатель!

Благодарим Вас за то, что Вы приобрели котёл отопительный водогрейный «Буржуй-К», работающий на твердом топливе.

Все котлы Буржуй-К производятся из специальной котельной стали в соответствии с ТУ 4931-001-50393447-2015.

Перед установкой и эксплуатацией обязательно ознакомьтесь с настоящим руководством.

Эффективная, экономичная и правильная работа оборудования напрямую зависит от соблюдения правил монтажа и эксплуатации.

Заявленные характеристики оборудования выполняются только при соблюдении рекомендаций, изложенных в настоящем руководстве.

1. Введение

Котлы отопительные водогрейные (далее – котлы), работающие на твёрдом топливе, типа «Буржуй-К» максимальной теплопроизводительностью 400 кВт, с рабочим давлением до 0,45 МПа и максимальной температурой на выходе из котла до 95°C, предназначены для отопления помещений, оборудованных системами водяного отопления с естественной или принудительной циркуляцией.

Перед эксплуатацией котла внимательно ознакомьтесь с правилами и рекомендациями, изложенными в настоящем руководстве.

Нарушение правил эксплуатации, указанных в руководстве, может привести к несчастному случаю и вывести котёл из строя.

При покупке котла требуйте заполнения торгующей организацией гарантийного талона.

Установка, пуско-наладка котла, инструктаж, проверка и очистка дымоходов, ремонт и наблюдение за системой водяного отопления производятся владельцем совместно со специализированными монтажными службами, организациями или лицами, имеющими свидетельство о допуске к работам, которые оказывают влияние на безопасность объектов капитального строительства.

Котел, вместе с сопутствующим оборудованием, должен быть установлен и использован в соответствии с проектной документацией, действующими законами и техническими нормами, а также инструкциями изготовителя.

Котел должен быть установлен только в помещениях, специально для этого предназначенных.

Котел соответствует требованиям стандартов и нормативных документов, действующих на территории Российской Федерации и прошёл декларирование в системе технического регламента Таможенного союза «О безопасности машин и оборудования» ТР ТС 010/2011.

В случае возникновения каких-либо неисправностей обращайтесь только в специализированную сервисную организацию – непрофессиональное вмешательство может повлиять на гарантию оборудования.



При управлении работой котла и его обслуживании руководствуйтесь соответствующими разделами из данной инструкции.

Не удаляйте и не повреждайте надписи на котле.

В случае ремонта используйте только оригинальные запасные части от производителя. Запрещается вмешательство во внутреннее устройство котла и производство в нем каких-либо изменений.

Утилизация котла или отдельных его частей по истечении срока годности должна производиться в соответствии с требованиями экологических служб.

Производитель не несет ответственности и не предоставляет гарантию на неисправности, возникшие вследствие невыполнения:

- требований, перечисленных в настоящем руководстве норм и правил, требований стандартов, соответствующих законам РФ;
- условий, перечисленных в гарантийном талоне и сервисной книжке;

Сливать весь теплоноситель из котла допустимо только при его температуре не более 35°C;

В случае утечки теплоносителя из котла запрещается пытаться запустить котел, пока не будет обнаружена причина утечки.

2. Основные технические характеристики и габаритные размеры.

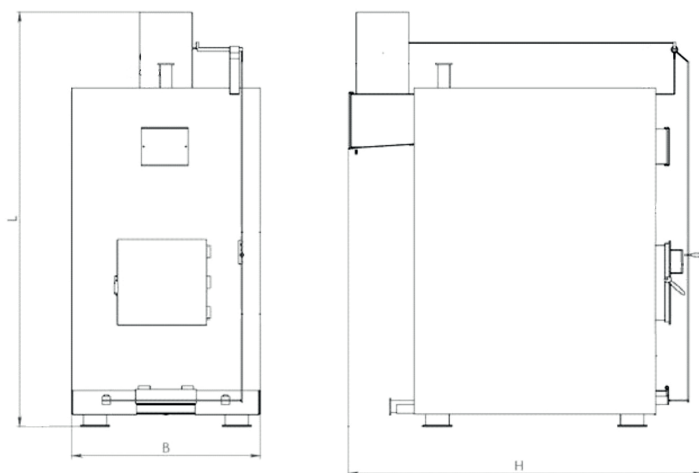


Рис. 1

Технические параметры котлов	Ед. изм.	Значение параметра
Тип котла		Водогрейный, двухходовой с газификацией древесины. (Ручная подача топлива)
Номинальная тепловая мощность	кВт	400
Диапазон регулирования мощности котла	%	100-400
КПД	%	до 82 %
Используемое топливо		Дрова, торфобрикеты, отходы деревопереработки, влажностью не более 50%, уголь
Объем отапливаемых помещений	м ³	До 12000
Среднечасовой расход дров (влажность 20%)	кг/ч	65
Объем топки котла:	м ³	2,4
Продолжительность горения одной загрузки	час	5-8 (в зависимости от температуры наружного воздуха и качества топлива)
Наибольший размер дровяных поленьев	мм	Ø250 L-1000
Водяной объем котла	л.	355
Температура дымовых газов	°С	до 190
Максимальное давление воды в котле	МПа	0,45
Диапазон регулирования температуры воды в котле	°С	50-95
Диаметр патрубка отходящих газов	мм.	350
Минимальная высота дымовой трубы	м	12
Присоединительные патрубки котла: Подающий и обратный трубопроводы,	мм	Ду80 Фланец
Спускные трубопроводы	мм	Ду25 Резьба наружная
Вес котла (нетто)	кг	3300
Средний срок службы котла	лет	10
Габаритные размеры		
H	мм	2500
B	мм	1300
L	мм	2900

3. Требования по технике безопасности

При эксплуатации котла необходимо руководствоваться следующими документами, имеющими законодательную силу на территории РФ:

- СНиПы по отоплению, вентиляции и кондиционированию;
- Нормативные требования по пожарной безопасности в области отвода продуктов сгорания и подачи воздуха: ГОСТ «Охрана природы. Атмосфера».

Кроме соблюдения требований, содержащихся в вышеуказанных документах, при эксплуатации котла необходимо соблюдать требования настоящего руководства и сопроводительной документации к котлу, предоставляемой изготовителем.

Уход за котлом осуществляет владелец. Монтаж котла должен выполняться только специализированными монтажными службами, имеющими специальную лицензию (разрешение) на данный вид работ.

Помещение, в котором монтируется котел, должно быть оборудовано индивидуальным дымоходом и вентиляцией. Естественная вентиляция должна обеспечивать трехкратный воздухообмен в течение одного часа.

Во избежание несчастных случаев и порчи котла

ЗАПРЕЩАЕТСЯ:

- разжигать котёл лицам, не прошедшим специальный инструктаж и детям;
- использовать воду из отопительной системы для бытовых нужд;
- разжигать котёл, не подключенный к системе отопления;
- разжигать котёл без предварительного заполнения системы отопления и котла водой;
- разжигать котёл при отсутствии тяги в дымоходе;
- нагревать воду в системе более 95°C;
- самостоятельно производить ремонт, а также вносить в конструкцию какие-либо изменения.
- класть на котел и трубопроводы легковоспламеняющиеся предметы.

Котёл должен подсоединяться к отдельному дымоходу. Запрещается использовать в качестве дымохода вентиляционные и другие, не предназначенные для этого, каналы.

Если существует опасность образования горючих паров или газов и их попадания в помещение котельной, а также при выполнении работ, сопровождаемых временной опасностью возникновения пожара или взрыва (наклейка покрытий для полов, покраска огнеопасной краской), котёл необходимо заблаговременно вывести из эксплуатации.



4. Устройство котла

Котёл «Буржуй-К» на твёрдом топливе предназначен для отопления жилых и производственных объектов.

Котлы «Буржуй-К» предназначены для систем с принудительной или естественной циркуляцией.

Котёл «Буржуй-К» – это цельносварная конструкция из стали, которая состоит из нескольких камер сгорания: нижние камеры – камера газификации, камера подачи первичного воздуха, камера подачи и нагрева вторичного воздуха; верхние камеры – камеры дожигания газов и камера отвода в дымоход уходящих газов. Обшивка котла состоит из металлического листа с термостойким покрытием и слоя негорючего базальтового утеплителя, обеспечивающего отличную теплоизоляцию котла.

В котлах Буржуй-К наиболее эффективно происходят процессы полного сжигания топлива и теплопередачи.

Данные процессы происходят благодаря:

-непрерывному, естественному подводу окислителя (воздуха) в достаточном количестве и необходимом перемешивании сжигаемого топлива (твердого или газообразного) с ним, как в нижнем топочном пространстве с целью оптимизации процесса пиролиза, так и в верхнем топочном пространстве с вторичным подогретым воздухом в концентрационных пределах воспламенения,

- особенностям конструкции топочных пространств,

- удалению продуктов горения после их охлаждения за счет естественной тяги,

- использованию наиболее эффективного конструкционного принципа омывания поверхностей нагрева, при определенных скоростях и направлениях движения теплоносителя, обеспечивающего высокий коэффициент теплопередачи, достаточного для работы в системах отопления с естественной циркуляцией или с применением насосных систем отопления, с одинаковой эффективностью.

Сумма потерь теплоты, с уходящими газами от химической и механической неполноты сгорания, минимальны (затраты на тягу и дутье отсутствуют), что во многом определяет особую экономичность всех процессов горения.

Выбор котла меньшей мощности ведёт к недостаточному отоплению помещений и невыполнению требований по тепловому комфорту.

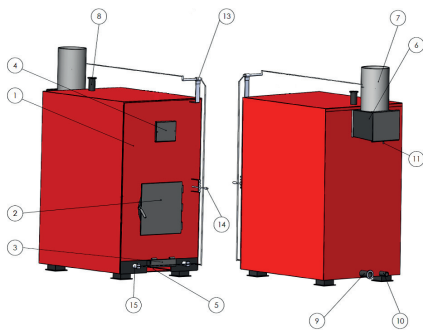


Рис. 2

1-Котел; 2.- Дверцы закладки топлива в загрузочное пространство, топку котла, камеру газификации топлива; 3. - Дверка регулировки подачи первичного воздуха и выемки золы (камеры зольника); 4. -Дверка технологического окна для ревизии камеры дожигания уходящих газов и камеры отвода уходящих газов в патрубок газохода; 5.- Технологическое окно в камеру нагрева вторичного воздуха; 6.- Патрубок газохода; 7.- Дроссель с ручкой для изменения положений дроссельной заслонки; 8. Патрубок выхода нагретого теплоносителя, воды – «прямая»; 9. Патрубок входа теплоносителя в водяную рубашку котла, «обратка», 10. Патрубок для слива теплоносителя из водяной рубашки котла. 11. Конденсатоотводчик. 13. Ручная система совместного управления разряжения в котле и подачи первичного воздуха; 14. Ручка регулировки, изменения положений дверки регулировки подачи воздуха и дроссельной заслонки. 15. Отверстия подачи первичного воздуха в окислители.

5. Топливо

Для котлов «Буржуй-К» основными видами топлива являются торф брикеты, изготовленные из отходов деревообработки, дрова, уголь (калорийностью до 6000кКал).

Топливо необходимо хранить в сухом месте. Максимально допустимая для достижения максимальной мощности влажность древесины составляет не более 20 %. Теплота сгорания древесины напрямую зависит от ее влажности, влага испаряется с потерей теплоты затраченной на ее испарение, удаление.



Приблизительный интервал добавления топлива в котёл в зависимости от технических параметров системы отопления, вида и качества топлива и составляет от 5 до 8 часов.

Все последующие технические данные, касающиеся энергетических параметров котла, приведены для случая сжигания поленьев лиственных пород древесины с максимальной влажностью до 20%. Заполнение котла топливом и выемка золы осуществляется вручную.

6. Комплект поставки

Котёл «Буржуй-К» оснащён следующими основными элементами:

1. Дросселем на патрубке газохода для настройки оптимального разряжения в котле
2. Колосниками.
3. Данным руководством.

7. Проверка котла перед вводом в эксплуатацию

Перед вводом котла в эксплуатацию обслуживающий техник обязан проверить:

- соответствие монтажа проекту;
- заполнение, герметичность системы отопления и давление в ней;
- присоединение к дымовой трубе – подключение возможно только при наличии разрешения соответствующей организации, занимающейся ревизией дымовых труб;
- функционирование регулировочных элементов системы отопления;



Примечание: Сервисный техник обязан ознакомить пользователя с обслуживанием котла и вписать дату ввода котла в эксплуатацию в гарантийный талон.

8. Заполнение и опорожнение системы отопления

В качестве основного вида теплоносителя используется вода. Вода должна быть прозрачной, бесцветной, не содержать взвешенных веществ, масел и химически агрессивных примесей, а также не должна быть кислой (рН должен быть выше, чем 7,2).

В качестве альтернативного вида теплоносителя допускается использование антифриза для систем отопления.

Качество питательной воды должно удовлетворять нормам, устанавливаемым

испытаниями в пределах, регламентированных Правилами технической эксплуатации отопительных котельных. Выбор способа обработки воды для питания котлов и подпитки системы отопления должен производиться специализированной (проектной, наладочной) организацией.

Перед заполнением систему отопления необходимо тщательно промыть, чтобы удалить из неё все загрязняющие вещества.

Невыполнение этого условия может привести к засорению теплообменника и последующему разрыву стальных секций котла.

- При сливе воды и заполнении системы новой водой повышается опасность возникновения коррозии и образования накипи.

- Заполнение системы отопления водой возможно только при холодном или остывшем котле, в противном случае возможен разрыв секций котла!



9. Порядок эксплуатации.

Работа по установке, подключению и пуску в эксплуатацию котла производится сервисными или специализированными монтажными службами, организациями или лицами, имеющими свидетельство о допуске к работам, которые оказывают влияние на безопасность объектов капитального строительства.

ВНИМАНИЕ! Специалист сервисной службы должен провести инструктаж с пользователем по правилам пользования и уходу за котлом с внесением записи в **гарантийный талон** с обязательным подтверждением подписью и печатью. При отсутствии данных записей **гарантийный талон** будет считаться недействительным и гарантийный ремонт не выполняется.



Последовательность действий:

1. Откройте запорную арматуру между котлом и системой отопления.

2. Включите насос в системе отопления.

Регулировка мощностной нагрузки котла, производится установкой ручки регулировки, изменения положений дверцы регулировки подачи воздуха и дроссельной заслонки (Рис.3). Фиксируя ее от самого нижнего положения до самого верхнего положения производится регулирование мощности работы котла. Крайнее нижнее положение соответствует полному прекращению работы котла. Крайнее верхнее положение соответствует наиболее быстрому нагреву теплоносителя.

Последовательность действий:

1. – откройте дверку топки;

2. – установите, ручку регулировки мощности котла (Рис.3), в верхнее положение, соответствующее максимальной мощности котла. При этом дверца регулировки подачи воздуха будет находиться в максимально открытом положении под 45°.

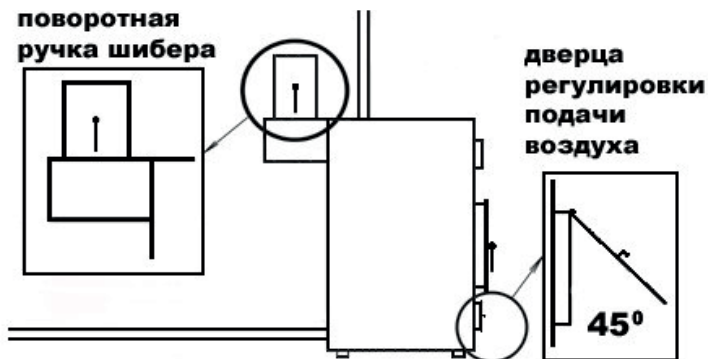


Рис. 3

3- заложите в котел немного бумаги, сверху на бумагу сухих щепок, подожгите бумагу;

4 - на образовавшийся огонь доложите немного дров небольшого размера, закройте дверцу топki;

5 - после того, как дрова небольшого размера займутся огнем, доложите примерно 1/3 топki дровами, закройте дверку топki;

6 - после того как заложное топливо займется огнем, разгорится – откройте дверку топki и заложите топку дровами полностью, закройте дверку топki (максимальная закладка – это закладка по верхний уровень дверки топki);

7 - необходимо следить за тем, чтобы температура теплоносителя не поднималась выше 85°C. Прекращение подъема температуры обеспечивается перемещением ручки регулировки, изменения положений дверцы регулировки подачи воздуха и дроссельной заслонки (Рис.3) в более нижние положения.

Если необходимо поднять температуру теплоносителя, то перемещайте ручку регулировки, изменения положений дверцы регулировки подачи воздуха и дроссельной заслонки (Рис.3) в более верхние положения. Чем выше установите, тем быстрее будет нагреваться теплоноситель и соответственно будет больше промежуток инерции подъема температуры при последующем необходимом прекращении нагрева теплоносителя – закрыванием дверки подачи воздуха и дросселя.

Если необходимо уменьшить температуру теплоносителя, переместите ручку регулировки, изменения положений дверцы регулировки подачи воздуха и дроссельной заслонки (Рис.3) в более нижнее положение. Чем ниже установите, тем быстрее будет падать температура теплоносителя, воды и соответственно будет больше промежуток инерции понижения температуры при последующем прекращении уменьшения температуры теплоносителя – при открывании дверки подачи воздуха и дросселя.

Не производите изменения положений ручки регулировки подачи воздуха и дроссельной заслонки (рис. 1 №14) чаще, чем через каждые 3-5 минут, котел лучше работает в стабильных режимах и при плавном, постепенном регулировании, изменении положений дверки подачи воздуха и дроссельной заслонки, наиболее постепенном поднятии и уменьшении температуры теплоносителя.



8 - После того как воздух в отапливаемом помещении нагреется, установите ручки регулировки, изменения положений дверцы регулировки подачи воздуха и дроссельной заслонки (Рис.3) в положение, при котором необходимая Вам температура теплоносителя не будет подниматься и уменьшаться – стабилизируется и будет оставаться такой до тех пор пока в загрузочном пространстве котла не останется топлива менее 1/5 от количества максимальной загрузки (максимальная загрузка до верха проема загрузочного пространства), после чего Вы должны будете или доложить топлива – в этом случае температура теплоносителя и воздуха в отапливаемых помещениях останется стабильной, если не изменится значительно температура наружного воздуха, более чем на 5-10°C или приоткрыть дверку подачи воздуха для обеспечения полного догорания топлива.

Положение стабилизации зависит от качества топлива, температуры наружного воздуха, значения необходимой Вам температуры теплоносителя на выходе из котла т.е. необходимой Вам мощности работы котла.

9 - перед очередной закладкой топлива установите ручку регулировки, изменения положений дверцы регулировки подачи воздуха и дроссельной заслонки (Рис.3) в крайнее верхнее положение для обеспечения максимальной тяги, подождите 1-2 минуты (этим вы обеспечите минимальный выход дыма в помещение при открывании дверки топки), после чего откройте дверку топки, загрузите топливо, закройте дверку топки и через 2 - 3 минут верните ручку регулировки, изменения положений дверцы регулировки подачи воздуха и дроссельной заслонки (Рис.3) в то положение, в котором она находилась до перемещения в крайнее верхнее положение, если хотите сохранить прежний режим работы котла.

Если вы загрузите топлива больше, чем находится в топке, более чем в три раза, то необходимо оставить в крайнем верхнем положении ручку регулировки, изменения

положений дверцы регулировки подачи воздуха и дроссельной заслонки (Рис. 3) буквально на 5-10 минут, пока заложенное топливо не займется огнем, (чем влажнее топливо - тем дольше), после чего необходимо вернуть ее в положение, в котором она находилась до закладки топлива;

До тех пор, пока процесс горения, тления полностью не завершен, в любой момент вы можете производить загрузку топлива без необходимости розжига.



При первой топке котла после его установки, ручка регулировки (Рис. 3) должна находиться в верхнем положении до момента нагрева теплоносителя до 75-85⁰С и позволить котлу проработать в таком режиме не менее 6 часов. После чего устанавливайте необходимую Вам температуру теплоносителя, воздуха в отапливаемых помещениях перемещением ручки регулировки (Рис. 3) в соответствии вышеуказанному «порядку эксплуатации».

Это необходимо для того чтобы, внутренние поверхности котла покрылись защитным слоем креозота, который в дальнейшем будет предохранять внутренние поверхности котла от коррозии и перегрева на протяжении всего времени эксплуатации котла.



ЗАПРЕЩАЕТСЯ ИСПОЛЬЗОВАТЬ ДЛЯ РАСТОПКИ КОТЛА ЛЕГКОВОСПЛАМЕНЯЮЩИЕСЯ И ВЗРЫВЧАТЫЕ ВЕЩЕСТВА.

10. Продолжительность стабильного рабочего цикла котла

Продолжительность стабильного рабочего цикла котла зависит от плотности, влажности топлива, правильности установки дымохода и того насколько максимально прикрыта дверца регулировки подачи воздуха во время основной работы котла, т.е. мощности работы котла, которая должна устанавливаться в зависимости от температуры наружного воздуха в обеспечении поддержания комфортной температуры воздуха в отапливаемых помещениях.



Возможно появление воздушных циклических всхлapyваний в проеме подачи первичного воздуха в топку, при их появлении необходимо открыть полностью дверцу регулировки подачи воздуха и заслонку дросселя, после чего открыть дверку топки буквально на 20 секунд, после чего закрыть дверку топки и вернуть положения регулировок в необходимые положения.

Правильно подготовленные и упорядоченно (параллельно) разложенные в загрузочном пространстве поленья (следует избегать хаотичного расположения) определяют равномерную эксплуатацию котла, без больших зазоров в слое углей. Если слой жара образован неравномерно, древесный газ неконтролируемо протекает через пробелы к камере сгорания, причем его температура может снижаться к месту воспламенения. Это ведет к постепенному падению мощности, вплоть до полной остановки работы котла.

11. Удаление золы и твердых продуктов сгорания

Зольник нужно периодически освобождать от золы, не допуская его наполнения (более чем половины камеры зольника), обеспечивая тем самым свободное поступления воздуха для горения под колосниковую решётку.

12. Техническое обслуживание

По истечении первых 7 дней работы котла, необходимо провести визуальный осмотр его внутренних камер: газификации, дожига и патрубка дымоотвода. Отсутствие зольных наростов и смолянистых отложений, свидетельствует о правильной работе котла.



Профилактический осмотр должен проводиться не реже одного раза в месяц, ремонт котла производят специалисты сервисной службы, имеющей лицензию (разрешение) на данный вид работ.

Наблюдение за работой котла возлагается на владельца, который обязан содержать котёл в чистоте и исправном состоянии.

В случае прекращения работы котла в зимнее время на продолжительный срок (свыше суток) полностью слейте воду через дренажный кран во избежание её замерзания.

Перед началом отопительного сезона проведите проверку и прочистку дымохода, проверьте отсутствие мусора и пыли под котлом.

Для повышения срока службы котла и экономичного расхода топлива рекомендуется заполнить систему отопления чистой, химически не агрессивной водой, с карбонатной жёсткостью не более 2 мг.экв/л.

В процессе эксплуатации, один раз в неделю, проверяйте заполнение системы отопления водой. Показания манометра должно быть стабильным, понижение свидетельствует о не герметичности системы отопления. Утечку нужно устранить и добавить теплоносителя в систему отопления до момента установления значения давления в системе отопления на прежний уровень.

По окончании отопительного сезона необходимо очистить топку котла, камеры зольника, дожигания и отвода уходящих газов, патрубков газохода, дымоход от шлака, золы. Смажьте все петли и резьбы графитной смазкой. Помещение, где установлен котел, необходимо поддерживать в чистоте и сухости. **Теплоноситель из котла не сливать!**

13. Ремонт котла.

Ремонт котла разрешается проводить только имеющему на это право сервисному технику или сервисной организации. Пользователь или эксплуатирующее лицо имеет право лишь на повседневный уход и, возможно, на не представляющую сложности замену некоторых деталей, например, уплотнительных шнуров.

14. Возможные неисправности их причины и способы устранения.

НЕИСПРАВНОСТЬ	ПРИЧИНА	УСТРАНЕНИЕ
Не обеспечивает режим нагрева воздуха в отапливаемом помещении до 22°C	не соответствие мощности котла тепловому расчету теплового проекта на данное помещение	Сделать тепловой расчет. Производит тепловой расчет компания, имеющая лицензию на производство теплового расчета
	не соответствие отопительной системы данному помещению	Сделать тепловой проект. Производит тепловой проект компания, имеющая лицензию на производство теплового проекта
	в системе отопления есть не утепленные участки труб, вне отапливаемых помещений	Утеплить эти участки. Температура в помещении где проходят не утепленные трубопроводы или радиаторы должна быть не ниже +16° С
	Топливо имеет влажность выше 50%	Использовать подготовленное топливо, влажностью не выше 50%. Например, дрова из свежесрубленной древесины должны находиться в сухом проветриваемом месте или под навесом на улице не менее 6 месяцев.

В загрузочной камере образуется черная жидкость	Первоначальная топка производилась не по инструкции технического паспорта	Производить первоначальную топку котла по инструкции описанной в техническом паспорте. «Черная жидкость» может вытекать только в первые 12 часов первоначальной работы нового котла, больше течь не будет.
	«Черная жидкость» вытекает более чем на протяжении 12 часов.	Если менее 2 литров за 12 часов, то потопить ещё сутки. Если течь не прекратится, то значит котел не исправен, свяжитесь с продавцом для устранения неисправности.
Короткая продолжительность горения одной полной закладки менее 4 часов.	не соответствие мощности котла тепловому расчету теплого проекта на данное помещение	Сделать тепловой расчет. Производит тепловой расчет компания, имеющая лицензию на производство теплового расчета
	не соответствие отопительной системы данному помещению	Сделать тепловой проект. Производит тепловой проект компания, имеющая лицензию на производство теплового проекта
	топливо заложено не равномерно или недостаточно	Смотрите технический паспорт о порядке закладки топлива

Из дымовой трубы через конденсатоотводчика течет конденсат	Дымовая труба недостаточно утеплена.	Устанавливайте дым трубу исключительно из двустенных утепленных труб типа «сэндвич»
Высокая температура теплоносителя на выходе из котла, низкая температура теплоносителя в отопительной системе	не соответствие мощности котла тепловому расчету тепловому проекту на данное помещение	Сделать тепловой расчет. Производит тепловой расчет компания, имеющая лицензию на производство теплового расчета
	не соответствие отопительной системы данному помещению	Сделать тепловой проект. Производит тепловой проект компания, имеющая лицензию на производство теплового проекта
	Установлен насос с не достаточными характеристиками для Вашей отопительной системы	Заказать у специалистов расчет необходимого насоса

15. Общая информация об установке котла

Монтаж котельных установок и оборудования котельной следует производить в соответствии с требованиями СНиП 3.05.05-84, СНиП 3.05.01-85*, «Правилами устройства и безопасной эксплуатации паровых котлов с давлением пара не более 0,07МПа, водогрейных котлов и водоподогревателей с температурой нагрева воды не выше 115°С», технических условий и инструкции по монтажу ООО «Завод ТЕПЛОГАРАНТ» персоналом специализированной организации, имеющей допуск СРО на данный вид деятельности.

Котёл «Буржуй - К» может вводить в эксплуатацию только специализированная организация, имеющая разрешение на проведение данного вида работ, согласно законам РФ. Для установки котла и его ввода в эксплуатацию, а также для проведения гарантийного и послегарантийного обслуживания предназначена сеть договорных сервисных центров производителя, удовлетворяющих указанным выше требованиям.

Перед окончательным монтажом котла необходимо несколько раз промыть систему отопления водой под давлением. В старых, уже бывших в использовании, системах это проводится противотоком. В новых системах необходимо очистить радиаторы отопления от консервирующих средств, промыв их подаваемой под давлением горячей водой.

Внимание: На недостатки (дефекты), обусловленные засорением котла попавшими из системы отопления загрязняющими веществами, или на недостатки, вызванные засорением, гарантия не распространяется.



16. Требования к качеству воды

Требования к качеству воды для хозяйственных нужд определяет по ГОСТам и другим нормативным документам. Если совокупная концентрация солей кальция и магния в воде превышает 1,8 ммоль/л, следует считать целесообразным применение нехимических мер против образования накипи (например, обработка воды магнитным или электростатическим полем).

17. Предохранительные устройства

Каждый элемент котла, внутренний объем которого ограничен запорными органами, должен быть защищен предохранительными устройствами, автоматически предотвращающими повышение давления сверх допустимого путем выпуска рабочей среды в атмосферу. Предохранительный клапан должен защищать котел и систему отопления от превышения в них давления более, чем на 10% рабочего давления (разрешенного).

Предохранительные клапаны устанавливают на патрубках,

непосредственно присоединенных к котлу или трубопроводу без промежуточных запорных органов.

Отбор рабочей среды через патрубок, на котором расположены предохранительные клапаны, запрещается.

Предохранительные клапаны должны иметь устройства (отводные трубы) для защиты обслуживающего персонала от ожогов при срабатывании клапанов. Среду, выходящую из предохранительных клапанов, отводят за пределы помещения. Конфигурация и сечение отвода должны быть такими, чтобы за клапаном не создавалось противодавление. Отводящие трубопроводы должны быть защищены от замерзания и оборудованы устройствами для слива конденсата, причем, как на отводящих трубопроводах, так и на сливных устройствах, не должно быть запорных органов.

18. Правила хранения и транспортировки

Котёл транспортируется и хранится только в вертикальном положении.

Не установленные котлы должны храниться упакованными в закрытых сухих помещениях. Температура воздуха в местах хранения от +5 до +35°C, относительная влажность воздуха должна быть не более 80%.

Окружающая атмосфера в местах хранения не должна содержать примесей агрессивных газов и паров.

Во время манипуляции и хранения не разрешается воздействие силы на кожу и панели котла.

19. Помещения для размещения котлов



Для эффективной работы оборудования, помещения, где установлены котлы, должны быть отопляемы. Температура должны быть не ниже +16° С

Стационарные котлы должны устанавливаться в зданиях и помещениях, отвечающих требованиям СНиП II-35-76 «Котельные установки» и Правилам устройства и безопасной эксплуатации паровых котлов с давлением пара не более 0,07 МПа (0,7 кгс/см²), водогрейных котлов и водоподогревателей с температурой нагрева воды не выше 388 К (115 °С).

Помещения, где установлены котлы, должны быть обеспечены достаточным естественным светом, а в ночное время - электрическим освещением. Места, которые по техническим причинам нельзя обеспечить естественным светом, должны иметь электрическое освещение. Освещенность должна соответствовать СНиП II-4-79 «Естественное и искусственное освещение».

Для котлов, имеющих длину колосниковой решетки (обслужива-

емой с фронта (передней стенки) не более 1 м, расстояние от фронта котлов или выступающих частей топки до противоположной стены котельной должно составлять не менее 2 м.

Если фронт котлов или выступающих частей топок расположен один против другого, то расстояние между ними должно составлять не менее 5 м.

Перед фронтом котлов разрешается устанавливать насосы, а также хранить запасы твердого топлива не более, чем для одной смены работы котлов. При этом ширина свободных проходов вдоль фронта котлов должна быть не менее 1,5 м, а установленное оборудование и топливо не должны мешать обслуживанию топок и котлов.

Ширина проходов между котлами, между котлом и стеной помещения должна быть не менее 1 м, ширина прохода между отдельными выступающими частями котлов, а также между этими частями и выступающими частями здания, лестницами и другими выступающими конструкциями - не менее 0,7 м.

При установке котлов, требующих бокового обслуживания, ширина проходов между котлами или между котлом и стеной помещения должна быть не менее 1,5 м.

При отсутствии необходимого бокового обслуживания котлов обязательно устройство хотя бы одного прохода между котлами или между крайним котлом и стеной помещения. Ширина этих проходов, а также ширина между котлами и задней стеной помещения должна составлять не менее 1 м.

При установке котлов вблизи стен или колонн обмуровка котлов не должна вплотную примыкать к стене помещения, а отстоять от нее не менее, чем на 70 мм.

Полы помещения, где установлены котлы, необходимо выполнять из негорючих материалов с негладкой и нескользкой поверхностью; они должны быть ровными и иметь устройства для отвода воды в канализацию.

20. Безопасные расстояния от горючих смесей

- во время установки и эксплуатации котла необходимо соблюдать расстояния от горючих смесей со степенью огнеопасности В, С1 и С2 на расстояние не менее 800мм.

- материалы с высокой степенью огнеопасности (класс С), которые горят очень быстро и горят даже после устранения источника розжига (например: бумага, картон, асфальтные и просмоленные картоны, дерево и плиты из опилок, пластмассовые материалы, напольное покрытие), должны располагаться на расстоянии не менее 1600мм.

21. Руководство по монтажу дымоходов.

Данное руководство по монтажу модульных систем дымоходов составлено с учетом требований пожарной безопасности, а также требований, изложенных в следующих нормативных документах:

- СНиП 2.04.05-91* «Отопление, вентиляция, кондиционирование»
- ГОСТ 9817-95 «Аппараты бытовые, работающие на различных видах топлива. Общие технические условия»,
- НПБ 252-98 «Аппараты теплогенерирующие, работающие на различных видах топлива. Требования пожарной безопасности. Методы испытаний»,
- ВДПО «Правила производства работ, ремонта печей и дымовых каналов».



**Разрешается применять только двустенные системы
дымоходов типа «сэндвич»**

Общие сведения о дымоходах.

Двустенные системы дымоходов – сэндвичи представляют собой конструкцию, состоящую из двух труб различного диаметра (внешнего и внутреннего). Все остальное пространство между ними заполнено негорючим, теплоизоляционным слоем, изготовленным на основе высококачественных базальтовых пород. Благодаря такой конструкции обеспечивается быстрый нагрев внутренней трубы, что, в свою очередь, позволяет в короткий срок после начала работы поднять температуру в дымоходе выше точки росы и избежать образования конденсата. Они могут быть использованы при наружном и при внутреннем монтаже, при установке отдельно стоящих дымоходов, а также в качестве вентиляционных каналов.

Система дымоходов состоит из стандартного набора отдельных элементов, с помощью которых можно собрать практически любой по сложности дымоотводящий канал. Все элементы системы соединяются между собой по раструбной схеме.

Основные требования по установке систем дымоходов.

От правильности установки дымохода зависит эффективность работы теплогенерирующего аппарата, а также безопасность пользователя.

Монтаж систем должен осуществляться квалифицированными работниками в соответствии с учетом требований пожарной безопасности и правилами, изложенными в нормативных документах, указанных выше.

Также следует учитывать требования и рекомендации производителя, относящиеся как к одностенным, так и к двустенным системам дымоходов. При выборе размеров дымового канала следует учитывать, что диаметр его должен быть равным диаметру дымоотводящего патрубка теплогенерирующего аппарата. При этом, согласно НПБ252-98, расчетная величина скорости топочных газов в канале должна находиться в интервале от 15 до 20 м/с.

Дымоходы должны соответствовать следующим требованиям:

- дымовые каналы должны обеспечивать полный отвод продуктов сгорания в атмосферу (п.5.1.1.ВДПО);
- для каждого отопительного агрегата следует предусматривать, как правило, отдельную дымовую трубу (п.3.70.СНиП-91);
- площадь сечения дымовой трубы должна быть не менее площади дымоотводящего патрубка теплогенерирующего аппарата (3.71.СНиП-91);
- металлические трубы должны быть изготовлены из специально легированной, высококачественной стали с повышенной коррозионной стойкостью, толщиной стенок не менее 1,0 мм (ГОСТ);
- допустимое количество углов поворота дымохода не более двух.

Возвышение дымовых труб над кровлей следует принимать (П.3.73.СНиП-91):

- не менее 500 мм над плоской кровлей;
- не менее 500 мм над коньком кровли или парапетом при расположении трубы на расстоянии до 1,5м от конька или парапета;
- не ниже уровня конька кровли или парапета при расположении дымовой трубы на расстоянии от 1,5 до 3м от конька или парапета;
- не ниже линии, проведенной от конька вниз под углом 10° к горизонту, при расположении дымовой трубы от конька или парапета более 3м.

Общая высота дымовой трубы должна быть не ниже значений приведенных в таблице технических характеристик котлов.



Монтаж элементов производится снизу (от теплогенерирующего аппарата) вверх. При монтаже внутренняя труба входит внутрь предшествующей, а наружная труба одевается на предыдущую, сборка по «конденсату». Для лучшей герметизации труб желательно использовать герметик с рабочей температурой не менее 1000° (п.5.3.ГОСТ).

Места стыков труб и других элементов (отводов, тройников и т.п.) должны быть скреплены хомутами, и должны находиться вне потолочных перекрытий. На каждые 2м дымохода необходимо устанавливать кронштейн-крепления к стене, а тройник должен иметь

опорный кронштейн. Крепление элементов систем дымоходов к строительным конструкциям должно осуществляться также с помощью кронштейнов. Крепление соединительных труб должно исключать возможность прогиба (4.2.14.ВДПО).

Дымовые каналы не должны соприкасаться с электрической проводкой, газовым трубопроводом и другими коммуникациями. Отступ от элементов строения и обрешетки при прохождении дымового канала через перекрытия и кровлю должен составлять:

- для труб с изоляцией – 150 мм,
- для труб без изоляции - 300 мм.



Дымоход не должен иметь горизонтальных участков длиной более 2м.

Дымовые трубы на зданиях с кровлями из горючих материалов следует предусматривать с искроуловителями из металлической сетки с отверстиями не более 5х5мм (п.3.76.СНиП-91). Конструкции зданий из горючих материалов, такие как стены, перекрытия, балки, примыкающие к дымовым каналам, следует защищать от возгорания разделками из негорючих материалов (п.3.78-3.79.СНиП-91) или путем выполнения отступов (3.6.14.ВДПО).

В соответствии с требованиями СНиП-91и ВДПО возможны следующие варианты размещения дымохода. Дымовые каналы следует размещать у внутренних стен и перегородок из негорючих материалов. Однако допускается размещать дымовые каналы в наружных стенах из негорючих материалов. При отсутствии стен - для отвода дыма следует применять насадные или коренные трубы (п.3.69.СНиП-91). Если при монтаже существуют участки дымового канала, проходящие через неотапливаемые помещения или же вне здания, такие участки должны теплоизолироваться, чтобы предотвратить конденсацию водяных паров из топочных газов внутри канала (4.2.16.ВДПО).

Дымоход нуждается в квалифицированном уходе, минимум 2 раза за отопительный сезон следует проводить чистку. Для того, чтобы быть уверенным в работе теплогенерирующего аппарата и дымохода, установку и уход за ними лучше поручить специалистам.

РАЗРЕШЕННЫЕ СХЕМЫ МОНТАЖА ДЫМОВЫХ КАНАЛОВ

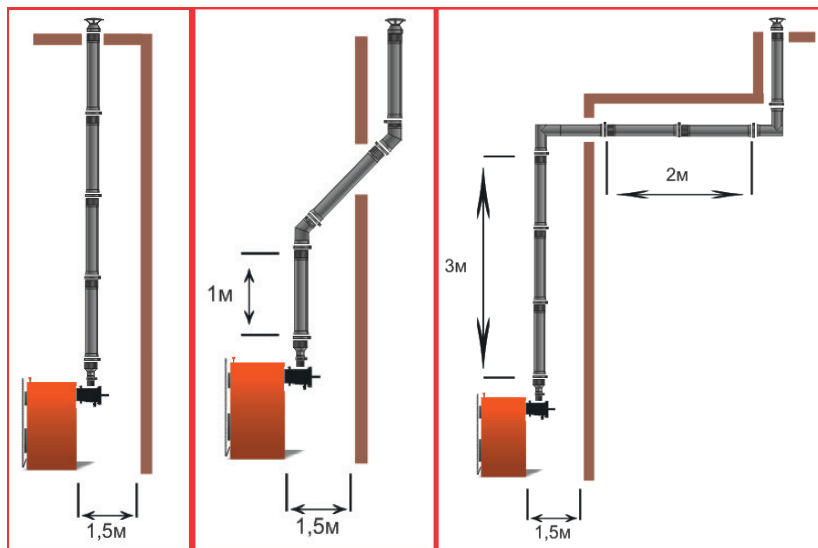


Рис. 4

Паспорт

Котла отопительного водогрейного

Регистрационный № _____



При передаче котла другому владельцу вместе с котлом передается настоящий паспорт

1. Сведения об изготовлении

Котел изготовлен ООО «Завод ТЕПЛОГАРАНТ» 156013, г. Кострома,
ул. Галичская 136.

2. Общие сведения

Год, месяц изготовления _____

Заводской номер _____

Котел марки Т400 ТУ 4931-001-50393447-2015 «Буржуй-К»

Назначение: отопление

Вид топлива: _____

Расчетные параметры: температура воды, °С 115

Теплопроизводительность, кВт 400

3. Свидетельство о приемке

Котел марки Т400 ТУ 4931-001-50393447-2015 «Буржуй-К»

Заводской № _____

изготовлен в соответствии с требованиями «Правил устройства и безопасной эксплуатации паровых котлов с давлением пара не более 0,07 МПа (0,7 кгс/см²), водогрейных котлов и водоподогревателей с температурой нагрева воды не выше 388 К (115 °С)», ТУ 4931-001-50393447-2015 и действующей технической документации и испытан пробным гидравлическим давлением 0,7 МПа в течение 10 минут, и признан годным к эксплуатации.

Производственный мастер _____
(подпись, расшифровка подписи)

Представитель ОТК _____
(подпись, расшифровка подписи)

М.П. _____
(число, месяц, год)

4. Свидетельство об упаковке

Котел упакован на ООО «Завод ТЕПЛОГАРАНТ» согласно требованиям, предусмотренным в действующей конструкторской документации в соответствии с комплектом поставки.

Производственный мастер _____
(дата, подпись, расшифровка подписи)

5. Гарантии изготовителя

Предприятие – изготовитель гарантирует исправную работу котла при соблюдении потребителем условий, изложенных в настоящем паспорте. Гарантийный срок – 30 месяцев со дня ввода в эксплуатацию, но не более 48 месяцев с даты изготовления.

При обнаружении дефекта в период гарантийного срока эксплуатации котла представитель специализированной организации по ремонту и обслуживанию отопительного оборудования – сервисной организации совместно с Покупателем котла должен составить акт.

Устранение неисправностей и замену составных частей котла допускается производить специалистами вышеуказанных организаций.



Подтверждение обнаруженного дефекта (вины изготовителя или владельца) и принятие соответствующих мер производится в присутствии представителей изготовителя или поставщика, направленных на место установки котла после получения акта.

В случае если виновником является Покупатель, предприятие – изготовитель ответственности не несет и претензий не принимает, расходы, связанные с выездом специалиста, оплачиваются Покупателем.

В случае если виновником является Изготовитель, предприятие – изготовитель производит ремонт или замену, вышедших из строя составных частей котла или котла в целом, а также берет на себя все транспортные расходы.

О производстве ремонта и замене составных частей или котла должна быть сделана отметка в карте осмотров и ремонтов и заполнен гарантийный талон.

Рекламации на работу изделия не принимаются, бесплатный ремонт и замена не производятся в следующих случаях:

- а) несоответствие условий установки и эксплуатации значениям, указанным в паспорте изделия;
 - б) несоблюдение Потребителем правил монтажа, эксплуатации и обслуживания;
 - в) небрежное хранение и транспортировка изделия, как потребителем, так и любой другой сторонней организацией;
 - г) использование изделия не по назначению;
 - д) ремонт изделия Потребителем или другими лицом, не имеющим на это право;
 - е) внесение любых изменений в конструкцию котла.
 - ж) возникновения дефектов, вызванных стихийными бедствиями, преднамеренными действиями, пожарами и т. п.
 - з) отсутствия штампа торгующей организации в гарантийном талоне.
- и) при отсутствии акта.

6. Сведения об установке

6.1 Сведения о местонахождении

1. Местонахождение котла _____
_____ (адрес установки)
2. Дата установки _____ (число, месяц, год)
3. Кем произведена установка (монтаж) _____

_____ (наименование организации, фамилия исполнителя)
4. Лицензия _____
_____ (№, дата выдачи, кем выдана)

_____ (подпись исполнителя)

6.2 Сведения о пуске котла в эксплуатацию

1. Дата пуска котла в эксплуатацию _____
_____ (число, месяц, год)
2. Кем произведен пуск и первичный инструктаж

_____ (наименование организации, фамилия исполнителя)
3. Лицензия _____
_____ (№, дата выдачи, кем выдана)

_____ (подпись исполнителя)
4. Инструктаж прослушан, правила пользования котлом
освоены:
Владелец _____
_____ (фамилия, имя, отчество и подпись)

_____ (число, месяц, год)

6.3 Сведения о ремонте котла.

Дата	Сведения о ремонте и замене	Подпись ответственного лица

7. Лицо, ответственное за исправное состояние и техническую эксплуатацию

Номер и дата приказа о назначении	Должность, фамилия, имя, отчество	Дата проверки знаний Правил	Подпись

8. Сведения об освидетельствованиях

Дата	Результат освидетельствования	Дата следующего освидетельствования	Подпись ответственного лица

9. Регистрация

(при установке в помещениях производственного характера)

Котел _____

зарегистрирован « ____ » _____ 20 ____ г.

за № _____

(должность, Ф.И.О лица, зарегистрировавшего котел)

(подпись)

10. Сведения об утилизации

Для утилизации котел подлежит разборке в специализированных мастерских (организациях) на узлы и детали по следующим признакам: цветные металлы, черные металлы, неметаллические материалы.

АКТ

Составлен «___» _____ 20__ г.

О проверке котла Т400 ТУ 4931-001-50393447-2015

«Буржуй-К»

Заводской № _____

Установленного по адресу: _____

Дата установки «___» _____ 20__ г.

1. Описание дефекта _____

2. Причина возникновения дефекта (транспортирование, монтаж, заводской дефект, неправильное обслуживание и эксплуатация и т. д.) _____

3. Заключение _____

Проверку произвел _____
_____ (фамилия, имя, отчество)

_____ (наименование организации)

Лицензия _____

(№, дата выдачи, кем выдана)

(подпись)

Владелец _____
_____ (фамилия, подпись)

ООО «Завод ТЕПЛОГАРАНТ»
156013, г. Кострома, ул. Галичская 136
Тел/факс 8 (4942) 48-13-69, 48-13-61.
www.teplagarant.ru; e-mail: prom@teplagarant.ru

ГАРАНТИЙНЫЙ ТАЛОН № _____

на гарантийный ремонт котла Т400 ТУ 4931-001-50393447-2015
«Буржуй-К»

Заводской номер № _____
Продан торгующей организацией _____
(наименование организации)

Штамп торгующей организации _____ (подпись)
Владелец и его адрес _____

_____ (подпись)
Выполнены работы по устранению неисправностей

_____ (дата)
Механик _____ Владелец _____

УТВЕРЖДАЮ:

_____ (должность, наименование организации)

Ф. И. О. подпись

М. П. «__» _____ 20__ г.

Корешок талона
№ _____

на гарантийный
ремонт котла
изъят

Механик

_____ (фамилия)

_____ (подпись)

ЛИСТ ДЛЯ ЗАПИСЕЙ

Б У Р Ж У Й - К

Уважаемый покупатель!

Благодарим Вас за приобретение отопительного водогрейного котла «Буржуй-К», работающего на твердом топливе



156013, ул. Галичская, 136
тел. 8-800-50-50-925
e-mail: prom@teplagarant.ru
www.teplagarant.ru

Кострома, 2016 г.