

Дата	
Исх. №	
Заказчик	
E-mail	
Телефон	
Контактное лицо	



**ТЕПЛОВОЙ РАСЧЕТ и СПЕЦИФИКАЦИЯ  
НА ОБОРУДОВАНИЕ  
Кострома, 2020**

Согласовано:

Взам. инв. №

Получ. и дата

Инв. № подл.

изм.	кол.уч.	лист	док	подпись	дата

лист

1

**Расчёт мощности произведен на основании технических характеристик, предоставленных ООО \_\_\_\_\_:**

Расположение объекта	
Назначение объекта	
Площадь, м2	
Высота потолков, м	
Объем, м3	
Материал стен	
Необходимая температура, С	
Дополнительные условия	

**Формула расчета мощности с учетом тепловых характеристик зданий:**

$$ПП \times ВП \times УХ \times \frac{(УТ+РТ)}{0,86} \times КТ$$

Мощность котла =

ПП - площадь помещения

ВП - высота потолков помещения

УХ - удельная тепловая характеристика здания

УТ - усредненная температура внутри здания

РТ - наружная расчетная температура (СНиП 23.01.99)

КТ- коэффициент качества топлива (1,1 - 1,3)

**Рекомендуемая мощность и марка котла:**

T-500...

*\* Для детального теплового расчета необходимо обращаться в специализированную*

Согласовано:

Инв. № подл.	Взам. инв. №	Підпись и дата	изм.	уч	лист	док	подпись	дата	ТМ		
									стадия	лист	листов
			Разработал						Техническая документация		
			Проверил							2	9
			ГИП						Пояснительная записка		
			Н.контр								

### Пояснительная записка:

Твердотопливные отопительные водогрейные котлы «Буржуй-К» модель «Т-500», тепловой производительностью - 500 кВт. Предназначены для теплоснабжения жилых, общественных и производственных зданий и сооружений.

Отличительной особенностью данного котла является экологическая чистота при работе, экономичность, простота устройства, удобство регулирования температуры теплоносителя, длительная работа на одной закладке топлива, удобство обслуживания, долговечность.

При работе на дровах, достаточно закладывать их в топку котла 2-4 раза в сутки (в зависимости от наружной температуры и качества топлива), при этом до следующей закладки дров котел будет поддерживать заданную температуру теплоносителя в подающем трубопроводе.

Котел не требует установку дымохода - работает на естественной тяге.

Основной вид топлива – дрова и древесные отходы влажностью до 25%.

По конструкции котлы «Т-500» относятся к газогенераторным твердотопливным котлам, работающим на «естественной тяге», с ручной подачей топлива и изготавливаются в соответствии с ТУ 4931-002-50393447-2015 ООО «Завод «ТЕПЛОГАРАНТ».

Котлы прошли декларирование в системе технического регламента Таможенного союза «О безопасности машин и оборудования» ТР ТС 010/2011. Декларация о соответствии Таможенного союза ТС № RU Д-RU.AT15.B.01221.

Для изготовления используются качественные материалы, что обеспечивает продолжительный срок службы котла.

Высокие показатели работы котла достигаются благодаря оптимальному процессу газогенерации твердого топлива в загрузочной камере и эффективному сгоранию горючих газов в камере дожигания.

Температура дымовых газов в камере дожигания достигает 800-900 С°, что обеспечивает полное сгорание топлива и повышенные показатели передачи тепла теплоносителю.

Регулирование процесса сгорания топлива по выбранной температуре теплоносителя - ручное, при помощи регулировки заслонки подачи первичного воздуха и регулирующей заслонки на патрубке отходящих дымовых газов.

На подающей линии котла обязательна установка предохранительного клапана.

Подключение котла к отопительным контурам целесообразно осуществлять через термостатический смесительный клапан, обеспечивающий температуру теплоносителя в обратной линии на входе в котел не ниже +60 С°.

Согласовано:

Инв. № подл.	Взам. инв. №
Плппись и дата	

изм.	кол.уч.	лист	док	подпись	дата
------	---------	------	-----	---------	------

**Основные характеристики котла "Буржуй-К" Т-500**

№	Наименование	Ед. измерения	Количество	Примечание
1	Тип котла	Водогрейный, двухходовой с газификацией твердого топлива. (Ручная подача топлива).		
2	Номинальная мощность	кВт	500	
3	Диапазон регулирования мощности котла	кВт	200-500	
4	КПД при номинальной мощности котла	%	82	
5	Площадь отапливаемых помещений	м <sup>2</sup>	2000-5000	
6	Используемое топливо	Древесина, брикеты, кусковой торф, уголь (влажность до 50%)		
7	Выбросы вредных веществ в уходящих газах: - СО	мг/м <sup>3</sup>	не более 3000	
8	Среднечасовой расход дров за отопительный период	кг/ч	75	дрова -20% влажн.
9	Требуемое разряжение за котлом	Па	65	
10	Объем топки котла	л	2400	
11	Продолжительность горения одной загрузки топлива	час	5-8	береза - 20% влажн.
12	Глубина топки	мм	1600	
13	Водяной объем котла	л	400	
14	Расчетный расход теплоносителя в котле при ДТ=15°С	м <sup>3</sup> /час	21.5	
15	Гидравлическое сопротивление котла	КПа	30	
16	Максимальное давление воды в котле	МПа	0.45	
17	Диапазон регулирования температуры теплоносителя	°С	60-95	
18	Температура отходящих газов	°С	190	
19	Размеры дымовой трубы: - диаметр Ø/высота Н	мм/м	350/12	
20	Габаритные размеры: высота / ширина / длина	мм	2900,1300, 2500	
21	Класс котла	I		
22	Присоединительные патрубки котла: - подающий/обратный, - спускной (резьба наружная)	мм	Ду 80, Ду 25	
23	Вес котла	кг	3700	
24	Срок службы	лет	10	

Согласовано:

Взам. инв. №

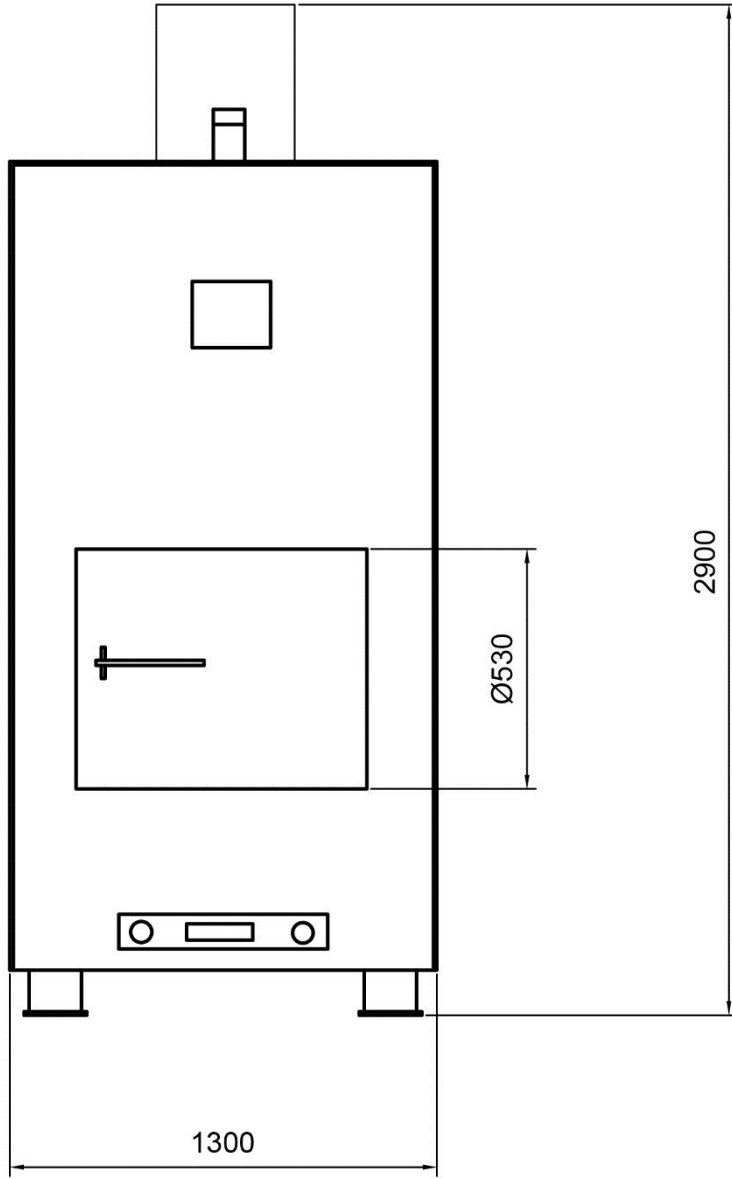
Получ. и дата

Инв. № подл.

изм.	кол.уч.	лист	док	подпись	дата

лист

Вид спереди

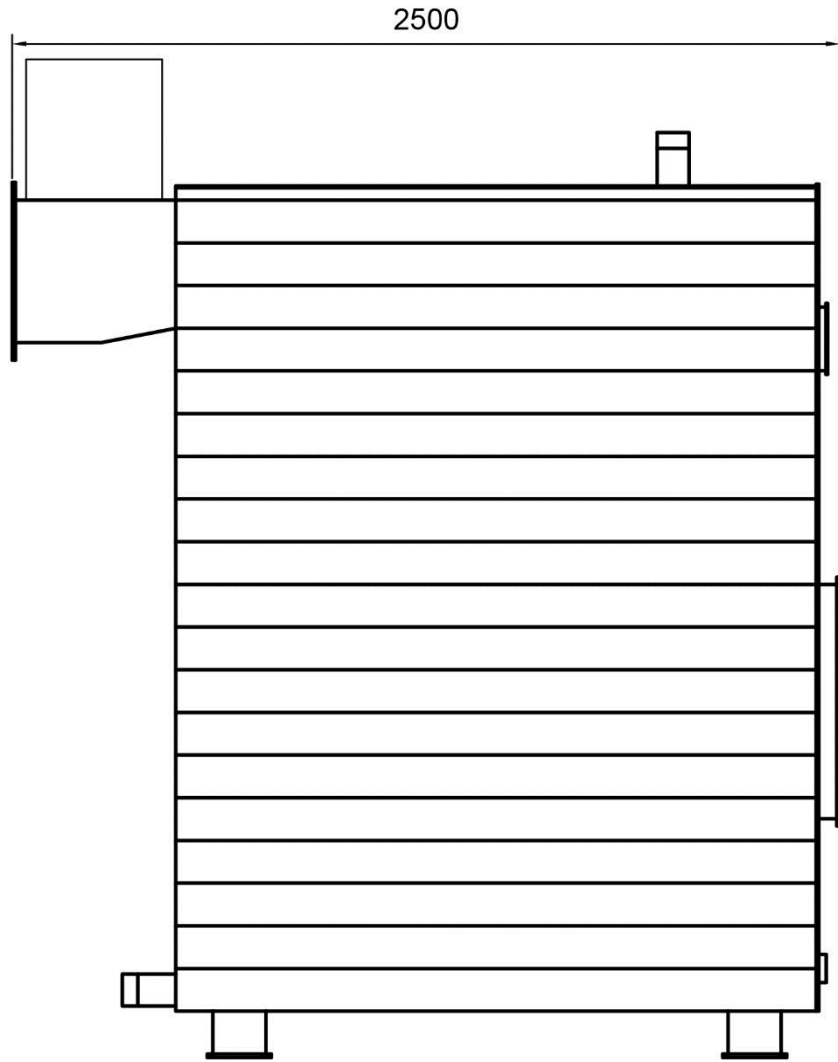


Согласовано:


Инв. № подл.	Підпись и дата	Взам. инв. №

изм.	кол.уч.	лист	док	подпись	дата

# Вид сбоку



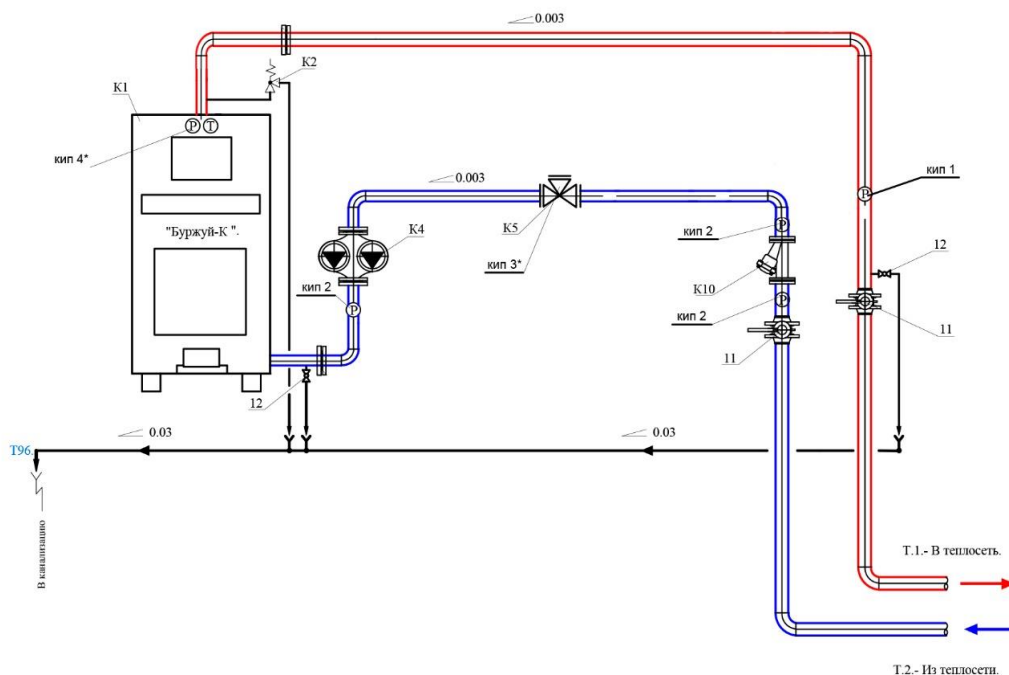
Согласовано:

Инв. № подл.	Подпись и дата	Взам. инв. №

изм.	кол.уч.	лист	док	подпись	дата

# Тепловая схема котельной (стандартная)

## Тепловая схема котельной (стандартная)



К-1 Котел пиролизный водогрейный для работы на дровах, N= 500.0 кВт.

К-2 Предохранительный клапан (группа безопасности)

К-4 Циркуляционный насос

К-5 Термосмесительный клапан Ду=50 мм.

К-6 Вентиль балансировочный -2"

К-10 Фильтр сетчатый фл.  $\varnothing$ -50 мм

11 Дискотый поворотный затвор межфланцевый Ду=50 мм

12 Кран шаровой муфтовый Ду=1/2"

кип 1 Установка манометра на  $t > 70^\circ$

кип 2 Установка манометра на гор. тр-де  $t < 70^\circ$

кип 3\* Установка манометра на термоклапане

кип 4\* Установка манометра на котле

Согласовано:

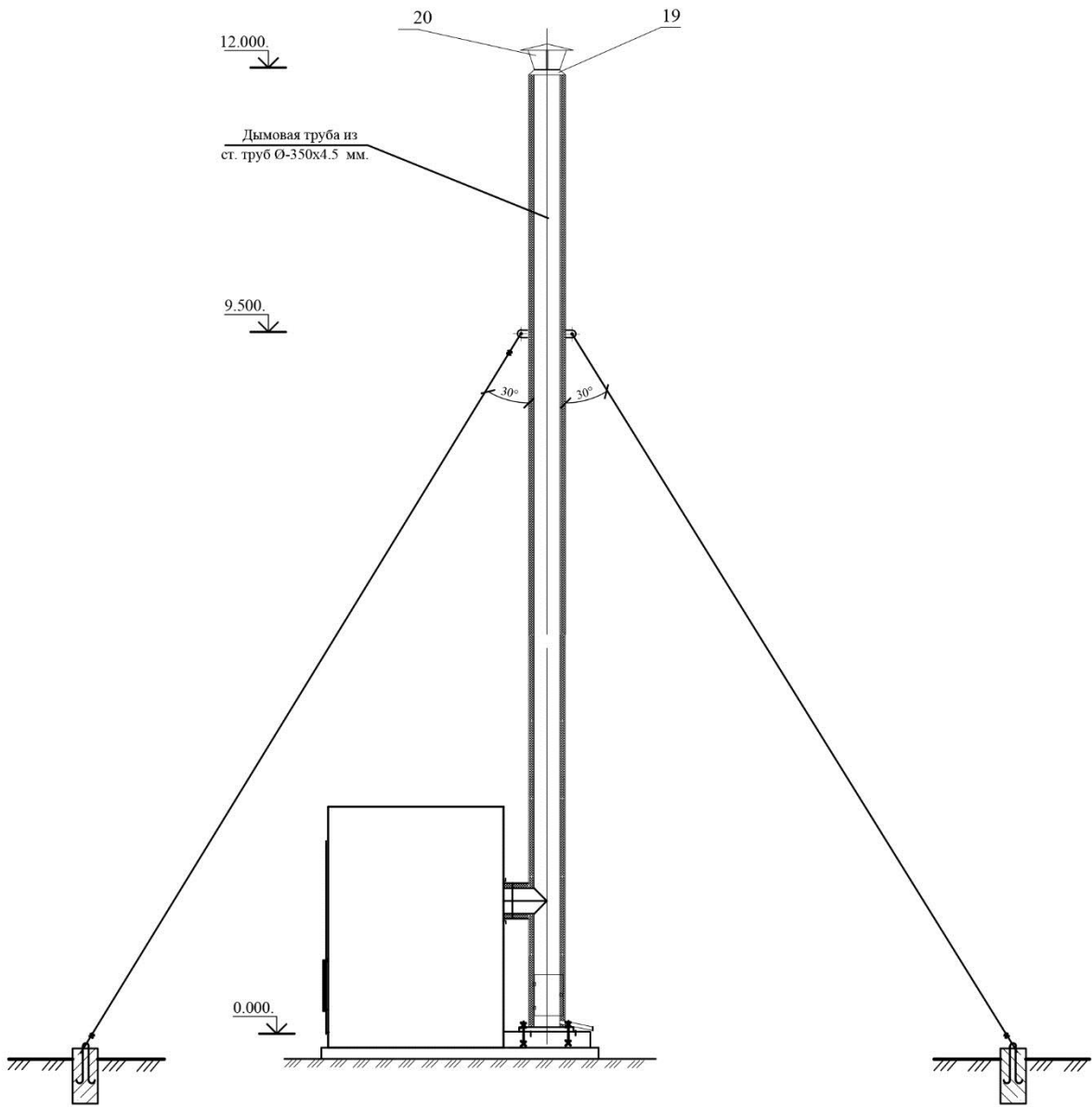
Инв. № подл. | Подпись и дата | Взам. инв. №

изм.	кол.уч.	лист	док	подпись	дата

лист

7

# Крепление дымовой трубы с помощью растяжек



Согласовано:

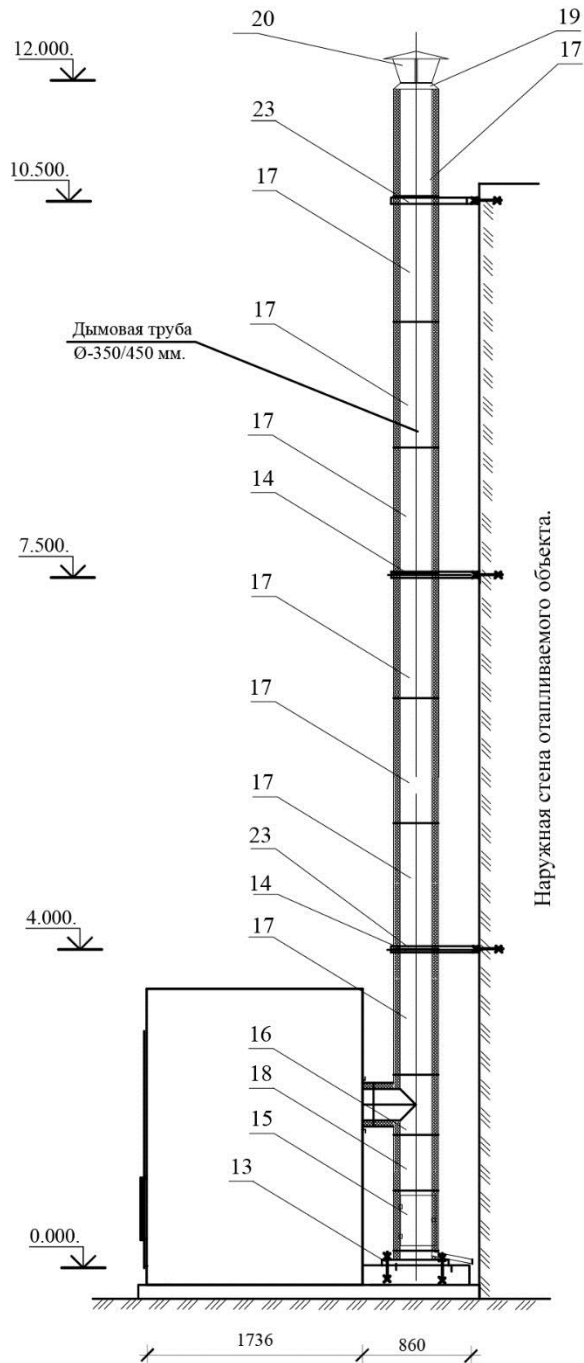

Инв. № подл.	Подпись и дата	Взам. инв. №

изм.	кол.уч.	лист	док	подпись	дата

лист



## Крепление дымовой трубы к стене отопляемого объекта



- 13 Опорная часть с отводом конденсата  $\varnothing$  350/430 мм
- 14 Опорная часть сквозная  $\varnothing$  350/430 мм (промежуточная опора)
- 15 Элемент с ревизионный люком  $\varnothing$  350/430 мм
- 16 Тройник  $\angle 87^\circ$  для подключения котла  $\varnothing$  350/430 мм
- 17 Прямой элемент L=1000 мм  $\varnothing$  350/430 мм
- 18 Прямой элемент L=450 мм  $\varnothing$  350/430 мм
- 19 Выходная горловина  $\varnothing$  350/450 мм H=60 мм
- 20 Искрогаситель Ду-350 мм
- 21 Статический обжимной хомут Ду-450 мм
- 22 Анкерные болты опорной части дымовой трубы  $\varnothing$  22 мм L=100 мм
- 23 Консоль крепления промежуточной опоры дымовой трубы

Согласовано:

Инв. № подл.

Подпись и дата

Взам. инв. №

изм.	кол.уч.	лист	док	подпись	дата

лист