



ROYAL[®]
CLIMA

RENAISSANCE

**КОНДИЦИОНЕР ВОЗДУХА
(СПЛИТ-СИСТЕМА БЫТОВАЯ)**

Внутренний блок:

RC-RNS22HN/IN
RC-RNS28HN/IN
RC-RNS35HN/IN
RC-RNS55HN/IN
RC-RNS70HN/IN

Наружный блок:

RC-RNS22HN/OUT
RC-RNS28HN/OUT
RC-RNS35HN/OUT
RC-RNS55HN/OUT
RC-RNS70HN/OUT

РУКОВОДСТВО ПО ЭКСПЛУАТАЦИИ

Перед началом работы внимательно прочитайте
и сохраните данное руководство



СОДЕРЖАНИЕ

ИСПОЛЬЗУЕМЫЕ ОБОЗНАЧЕНИЯ	2
ПРАВИЛА БЕЗОПАСНОСТИ.....	3
НАЗНАЧЕНИЕ.....	4
УСТРОЙСТВО ПРИБОРА	4
УСЛОВИЯ ЭКСПЛУАТАЦИИ	4
ОБЩИЕ ТРЕБОВАНИЯ К УСТАНОВКЕ	5
УПРАВЛЕНИЕ ПРИБОРОМ.....	12
ТЕХНИЧЕСКИЕ ХАРАКТЕРИСТИКИ.....	19
ПОИСК И УСТРАНЕНИЕ НЕИСПРАВНОСТЕЙ.....	20
УХОД И ОБСЛУЖИВАНИЕ.....	23
ТРАНСПОРТИРОВКА И ХРАНЕНИЕ	23
КОМПЛЕКТАЦИЯ	24
СРОК ЭКСПЛУАТАЦИИ.....	24
ПРАВИЛА УТИЛИЗАЦИИ.....	24
ДАТА ИЗГОТОВЛЕНИЯ.....	24
СЕРТИФИКАЦИЯ ПРОДУКЦИИ	24
ГАРАНТИЙНЫЙ ТАЛОН.....	25

Уважаемый покупатель!
Поздравляем вас с покупкой и благодарим за удачный выбор кондиционера воздуха бренда ROYAL Clima. Перед началом эксплуатации прибора просим вас внимательно ознакомиться с руководством по эксплуатации.

ИСПОЛЪЗУЕМЫЕ ОБОЗНАЧЕНИЯ

 **ОСТОРОЖНО!**

Требования, несоблюдение которых может привести к серьёзной травме или летальному исходу.

 **ВНИМАНИЕ!**

Требования, несоблюдение которых может привести к тяжёлой травме или серьёзному повреждению оборудования.

Примечания:

1. Если повреждён кабель питания, он должен быть заменён производителем или авторизованной сервисной службой или другим квалифицированным специалистом, во избежание серьёзных травм.
2. Кондиционер должен быть установлен с соблюдением существующих местных норм и правил эксплуатации электрических сетей.
3. После установки кондиционера электрическая вилка должна находиться в доступном месте.
4. Неисправные батарейки пульта должны быть заменены.
5. Кондиционер должен быть установлен на достаточно надёжных кронштейнах.
6. Производитель оставляет за собой право без предварительного уведомления покупателя вносить изменения в конструкцию, комплектацию или технологию изготовления изделия с целью улучшения его свойств.
7. В тексте и цифровых обозначениях инструкции могут быть допущены опечатки.
8. Если после прочтения инструкции у вас останутся вопросы по эксплуатации прибора, обратитесь к продавцу или в специализированный сервисный центр для получения разъяснений.
9. На изделии присутствует этикетка, на которой указаны технические характеристики и другая полезная информация о приборе.

ПРАВИЛА БЕЗОПАСНОСТИ

 **ВНИМАНИЕ!**

- Монтаж кондиционера должен осуществляться квалифицированными специалистами официального дилера.
- Перед установкой кондиционера убедитесь, что параметры местной электрической сети соответствуют параметрам, указанным на табличке с техническими данными прибора.
- Не допускается установка кондиционера в местах возможного скопления легко воспламеняющихся газов и помещениях с повышенной влажностью (ванные комнаты, зимние сады).
- Не устанавливайте кондиционер вблизи источников тепла.
- Чтобы избежать сильной коррозии кондиционера, не устанавливайте наружный блок в местах возможного попадания на него соленой морской воды.
- Все кабели и розетки должны соответствовать техническим характеристикам прибора и электрической сети.
- Кондиционер должен быть надежно заземлен.
- Внимательно прочитайте эту инструкцию перед установкой и эксплуатацией кондиционера, если у вас возникнут вопросы, обращайтесь к официальному дилеру производителя.
- Используйте кондиционер только по назначению, указанному в данной инструкции.
- Не храните бензин и другие летучие и легковоспламеняющиеся жидкости вблизи кондиционера — это очень опасно!
- Позаботьтесь, чтобы шум и горячий воздух от наружного блока не мешали соседям.
- Кондиционер не дает притока свежего воздуха! Чаще проветривайте помещение, особенно если в помещении работают приборы на жидком топливе, которые снижают количество кислорода в воздухе.

 **ОСТОРОЖНО!**

- В линии электропитания должен быть установлен автоматический выключатель с заземлением или сетевой выключатель с отключающей способностью, в 1,5 раза превышающей максимальный потребляемый ток агрегата.
- Если вилка кондиционера не соответствует розетке сети электропитания, обратитесь к квалифицированному электрику для замены розетки.
- Не эксплуатируйте кондиционер при поврежденном кабеле электропитания. По вопросу замены поврежденного кабеля обратитесь к квалифицированному специалисту.
- При нарушении нормальной работы кондиционера, по вопросам перемещения или демонтажа кондиционера обратитесь в сервисный центр.
- Не подключайте и не отключайте кондиционер от электрической сети, вынимая вилку из розетки, используйте кнопку вкл/выкл.
- Не засовывайте посторонние предметы в воздухозаборные решетки кондиционера. Это опасно, т.к. вентилятор вращается с высокой скоростью.
- Не охлаждайте и не нагревайте воздух в помещении очень сильно, если в нем находятся дети или инвалиды.
- Кондиционер не предназначен для использования лицами (включая детей) с ограниченными физическими способностями, недостатком опыта и знаний, пока они не получили инструкцию по использованию данного кондиционера от человека, который отвечает за их безопасность.
- Дети не осознают опасности, которая может возникнуть при использовании электроприборов. Поэтому не разрешайте им использовать или играть прибором без вашего присмотра. Не оставляйте шнур питания в зоне досягаемости для детей, даже если электроприбор выключен.
- Храните упаковочные материалы (картон, пластик и т.д.) в недоступном для детей месте, поскольку они могут представлять опасность для детей.

НАЗНАЧЕНИЕ

Кондиционер бытовой (сплит-система) ROYAL Clima, состоящий из внутреннего и наружного блока, предназначен для поддержания требуемой температуры воздуха. Кондиционер осуществляет охлаждение, нагрев, осушение, вентиляцию и очистку воздуха в бытовых помещениях.

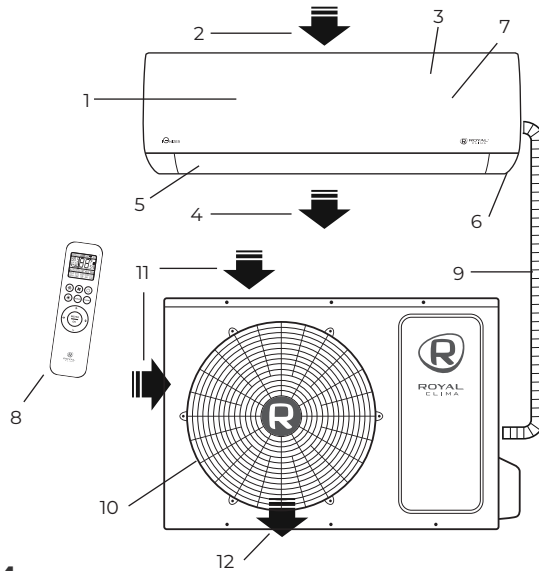
УСТРОЙСТВО ПРИБОРА

Внутренний блок

1. Передняя панель
2. Вход воздуха
3. Воздушный фильтр
4. Выход воздуха
5. Жалюзи
6. Сенсор
7. Панель индикации
8. Пульт дистанционного управления

Наружный блок

9. Дренажный шланг с трубопроводами холодильного контура
10. Защитная решётка
11. Вход воздуха
12. Выход воздуха



УСЛОВИЯ ЭКСПЛУАТАЦИИ

Режим работы	Охлаждение	Нагрев	Осушение
Воздух в помещении	От +16 до +32 °С	От 0 до +30 °С	От +16 до +32 °С
Наружный воздух	От +16 до +49 °С	От -15 до +30 °С	От +16 до +49 °С

Примечания:

1. Если указанные условия эксплуатации не выполняются, то срабатывают устройства защиты, что ведёт к отключению кондиционера.
2. Влажность воздуха в помещении не должна превышать 80 %. Если это условие не выполняется, то на поверхности кондиционера может образоваться конденсат.
3. Не пользуйтесь кондиционером за пределами указанных температурных диапазонов наружного воздуха. Это может привести к серьёзной поломке.

* внешний вид изделия может отличаться от представленного в схемах.

ОБЩИЕ ТРЕБОВАНИЯ К УСТАНОВКЕ

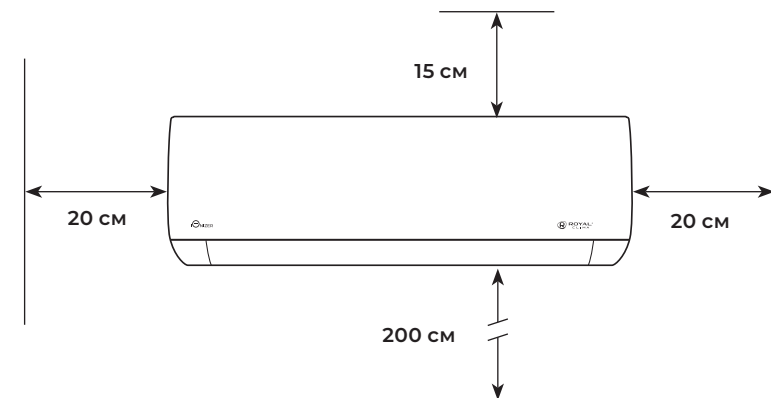
⚠ ВНИМАНИЕ!

Установка и обслуживание кондиционеров должны осуществляться квалифицированным персоналом.

Требования по установке внутренних блоков сплит-систем

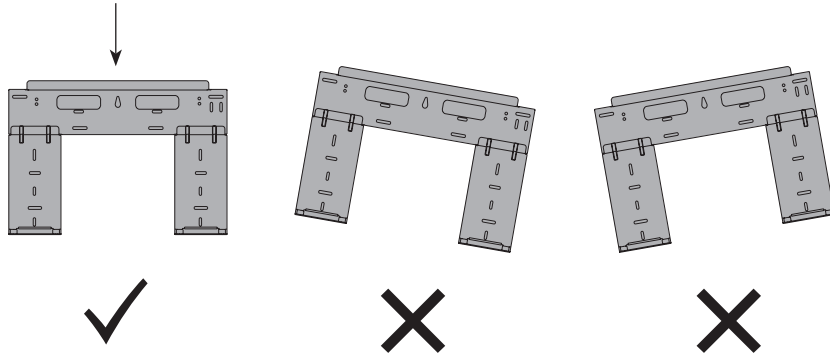
- Устанавливайте внутренний блок вдали от нагревательных приборов, источников пара или горючих газов.
- Выберите место, где ничего не будет препятствовать входящему и исходящему потокам воздуха из внутреннего блока.
- Убедитесь, что конденсат от внутреннего блока будет отводиться полностью и беспрепятственно. Также убедитесь в надёжности и герметичности всех соединений отвода конденсата. Проверьте, что все трубы надёжно теплоизолированы.
- Трубопровод отвода конденсата должен быть проложен с наклоном, обеспечивающим удаление конденсата самотёком (при условии, если не используются специализированные дренажные помпы, иначе следуйте рекомендациям в инструкции к дренажной помпе).
- Не устанавливайте внутренний блок над входом в помещение.
- Определите и запомните место прохождения скрытой проводки, чтобы не повредить её при монтаже.
- Минимальная длина трубопровода хладагента составляет 3 или 4 метра (в зависимости от модели кондиционера). Это ограничение необходимо для снижения вибрации и шума.
- При изменении длины трубопровода свыше номинальной (стандартной), скорректируйте количество хладагента в холодильном контуре в соответствии с рекомендациями.
- При установке внутреннего блока убедитесь, что соблюдаются требования по минимальным расстояниям до препятствий (см. рисунок).

Минимальное расстояние до препятствий

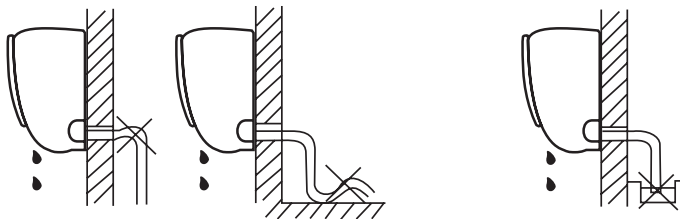


- При установке внутреннего блока убедитесь, что монтажная пластина (панель) будет находиться в правильном положении.

Правильное положение монтажной панели



- Не прокладывайте дренажный трубопровод так, как изображено на рисунке:



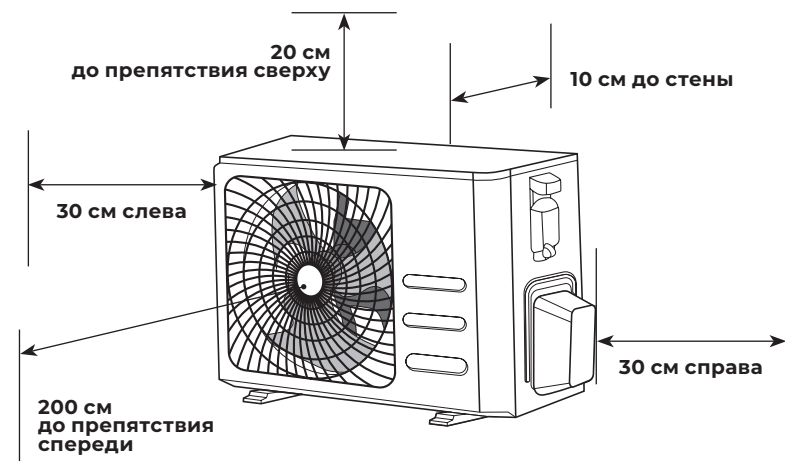
Не делайте подъёмов и петель

Не опускайте конец трубопровода в воду

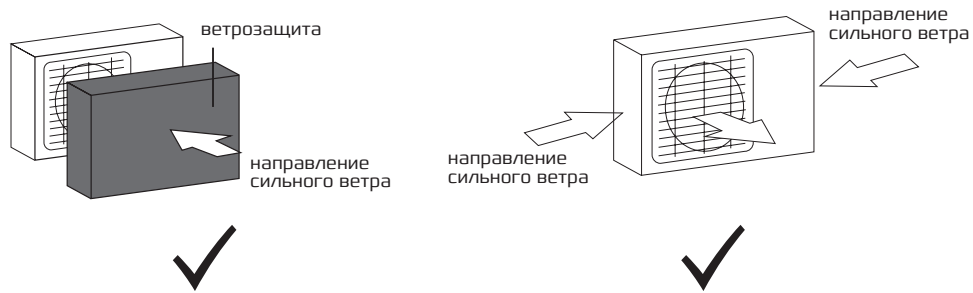
Требования по установке наружных блоков сплит-систем

- Если над наружным блоком установлен навес, защищающий от солнца или дождя, убедитесь, что он не препятствует теплообмену конденсатора наружного блока.
- Не помещайте животных или растения под входящим или исходящим воздушным потоком от наружного блока.
- Выбирайте место установки наружного блока, учитывая его вес, а также чтобы шум и вибрация были минимальными.
- Выбирайте место установки так, чтобы тёплый воздух от кондиционера и шум его работы не мешали окружающим.
- Устанавливайте наружный блок вдали от нагревательных приборов, источников тепла, пара или горючих газов.
- Убедитесь, что после установки наружный блок будет находиться строго в вертикальном положении. Не допускается перекос наружного блока при его работе.
- Если наружный блок устанавливается на крышу, убедитесь, что перепад высоты между внутренним и наружным блоком не превышает максимально допустимого значения (зависит от модели кондиционера).
- Убедитесь, что длина трассы между внутренним и наружным блоком не превышает максимально допустимого значения (зависит от модели кондиционера).
- Убедитесь, что структура перекрытий/ фасада и креплений выдержит вес оборудования.
- Если наружный блок устанавливается на крышу или стену/фасад здания в труднодоступном месте, это может затруднить последующее сервисное обслуживание.
- При установке наружного блока убедитесь, что соблюдаются требования по минимальным расстояниям до препятствий (см. рисунок).

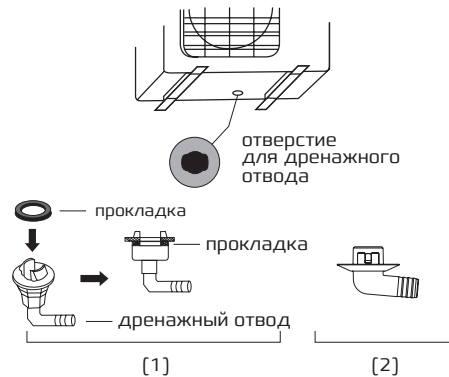
Минимальное расстояние до препятствий



- В случае, если в месте установки возможны сильные порывы ветра (например, на побережье), убедитесь, что вентилятор вращается без затруднений, и блок расположен вдоль стены, или используйте заграждение от ветра (см. рисунок). По возможности устанавливайте наружный блок с подветренной стороны.



- Если наружный блок оснащён функцией теплового насоса, установите патрубок отвода конденсата наружного блока. По этому патрубку будет отводиться конденсат, образующийся при работе наружного блока в режиме нагрева.

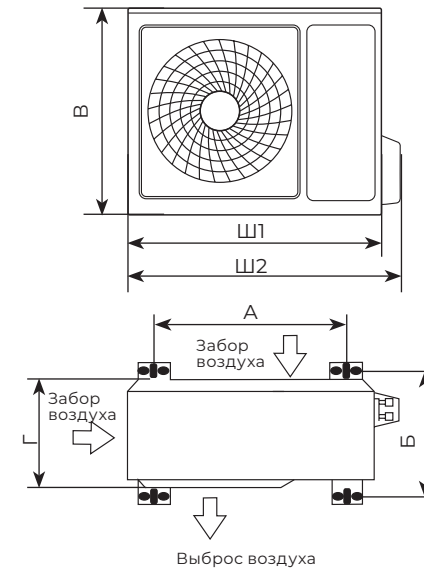


Примечание: изображение конструкции дренажного патрубка приведено для справки. Конструкция дренажного патрубка вашего кондиционера может отличаться (например, может отсутствовать резиновая прокладка).

Запрещается устанавливать наружные блоки сплит-систем в следующих местах

- В местах, в которых присутствуют минеральные масла (или их пары), например, смазочные.
- В условиях морского климата с большим содержанием солей в воздухе (в зависимости от модели и вида антикоррозийной обработки наружного блока).
- В условиях присутствия вызывающих коррозию газов, например, сернистых.
- В условиях сильных колебаний напряжения в сети (на промышленных предприятиях).
- В автомобильном транспорте или на водном транспорте.
- В местах, где присутствуют сильные электромагнитные поля.
- В местах, где имеются горючие газы или материалы.
- В местах, где имеются пары кислот и щелочей, а также в других особых условиях.
- В местах, где в окружающем воздухе присутствует большое количество взвешенных механических частиц.
- В помещениях.

Установочные данные для наружных блоков



Модель наружного блока	Размеры наружного блока Ш1 (Ш2)×В×Г, мм	Размер А, мм	Размер Б, мм
RC-RNS22HN/OUT RC-RNS28HN/OUT	665 (725)×420×280	431	286
RC-RNS35HN/OUT	710×500×265	500	260
RC-RNS55HN/OUT	795×525×290	540	280
RC-RNS70HN/OUT	825 (915)×655×310	540	337

Примечание: приведенные установочные размеры являются справочными и могут быть изменены без предварительного уведомления.

Подключение электропитания и осуществление межблочных соединений

При подключении электропитания и межблочных соединений соблюдайте следующие требования:

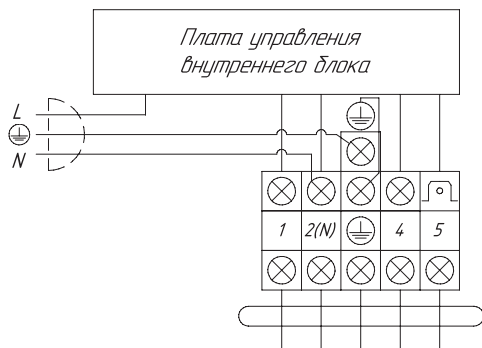
- Оборудование должно иметь выделенную линию электропитания и отдельный автомат токовой защиты.
- Все контакты должны быть закреплены надёжно, резьбовые соединения должны быть затянуты. Протяните все резьбовые соединения, так как они могли ослабнуть от вибрации при транспортировке. Удалите все посторонние предметы и крепления, использовавшиеся при транспортировке.
- Электропитание соответствует спецификации данного оборудования.
- Мощность линии электропитания соответствует максимальной потребляемой мощности кондиционера.
- Убедитесь, что при пуске оборудования не происходит изменения параметров электросети более чем на 10 %

- от номинального рабочего напряжения, указанного в спецификации оборудования.
- Убедитесь, что сечение кабеля соответствует спецификации оборудования.
- В сырых и влажных помещениях всегда используйте УЗО.
- Убедитесь, что исключена возможность возникновения проблем с электропитанием, т.к. они могут повлечь частые срабатывания реле, что приведёт к выходу из строя контактов, а также к неправильному функционированию защиты от перегрузки.
- Предусмотрите возможность одновременного отключения от источника питания всех питающих проводов.
- Подключение электропитания и осуществление межблочных соединений должны выполняться квалифицированным персоналом.

Схемы межблочных соединений

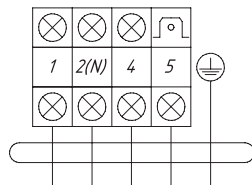
Для моделей с индексом 22-55

Внутренние блоки



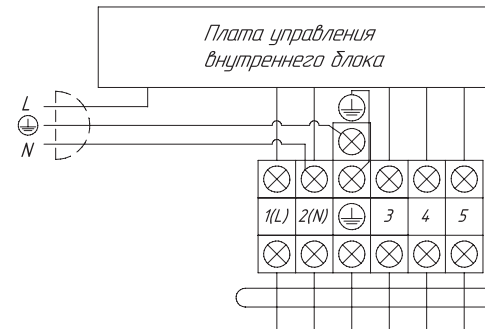
--- На некоторых моделях

Наружные блоки



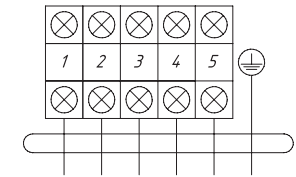
Для моделей с индексом 70

Внутренний блок



--- На некоторых моделях

Наружный блок



⚠ ВНИМАНИЕ!

Параметры рекомендуемых к применению межблочных и силовых кабелей вы можете посмотреть в разделе «Технические характеристики».

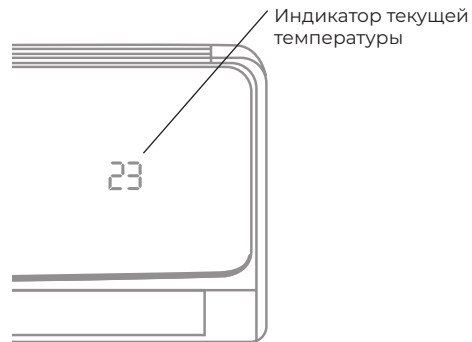


*Если на внутреннем и наружном блоке присутствуют отдельные кабели с собственными разъёмами, соедините их.

Примечание: данные схемы приведены только для справки. Если схема подключений на вашем блоке отличается, для осуществления подключения воспользуйтесь схемой электроподключений, приведенной на вашем кондиционере.

УПРАВЛЕНИЕ ПРИБОРОМ

Панель индикации внутреннего блока



Описание пульта дистанционного управления

Подавая команды с пульта дистанционного управления, направляйте ИК-излучатель на приёмник сигналов ДУ, расположенный на внутреннем блоке. Держите пульт ДУ на расстоянии не более 8 м от внутреннего блока.

- Если задано время включения или отключения кондиционера по таймеру, то пульт ДУ в заданное время автоматически посылает управляющий сигнал на внутренний блок.
- Если пульт дистанционного управления находится в таком месте, откуда затруднён приём сигналов, то включение или отключение кондиционера по таймеру будет производиться с задержкой в 15 минут.

Установка и замена элементов питания

Для питания пульта ДУ используются два щелочных элемента питания типа R03/LR03x2.

1. Для установки элементов питания необходимо выдвинуть крышку отсека элементов питания и вставить элементы питания в соответствии с символами «+» и «-», указанными на стенке отсека.

2. Для замены элементов питания проделайте ту же операцию.

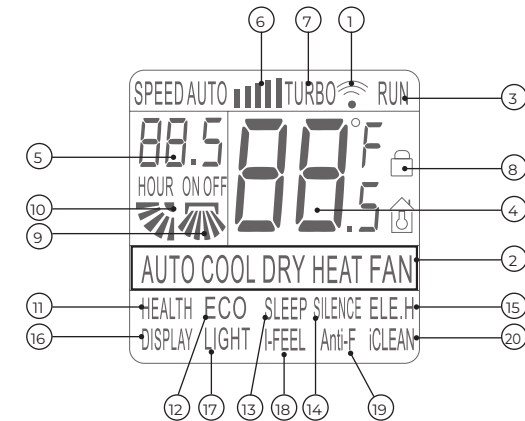
Примечания:

1. При замене элементов питания не используйте старые элементы или элементы других типов. Это может привести к нарушению нормальной работы пульта ДУ.
2. Если вы не пользуетесь пультом более 1 месяца, извлеките элементы питания из пульта, так как они могут протечь и повредить пульт.
3. При нормальной эксплуатации кондиционера срок службы элементов питания составляет около 6 месяцев.
4. Заменяйте элементы питания, если отсутствует звуковое подтверждение приема команд ДУ, или когда пропадает значок передачи сигнала.



- Пульт ДУ не будет работать, если между ним и внутренним блоком расположены шторы, двери или другие предметы.
- Не допускайте попадания на пульт воды и не подвергайте его воздействию прямых солнечных лучей и источников тепла.
- Во избежание нарушения приёма сигналов пульта ДУ не допускайте попадания прямых солнечных лучей на приёмник ИК-сигналов, расположенный на внутреннем блоке.
- Если другие электроприборы реагируют на сигналы пульта ДУ, отодвиньте их от кондиционера или проконсультируйтесь с представителем торговой организации, у которой вы приобрели кондиционер.

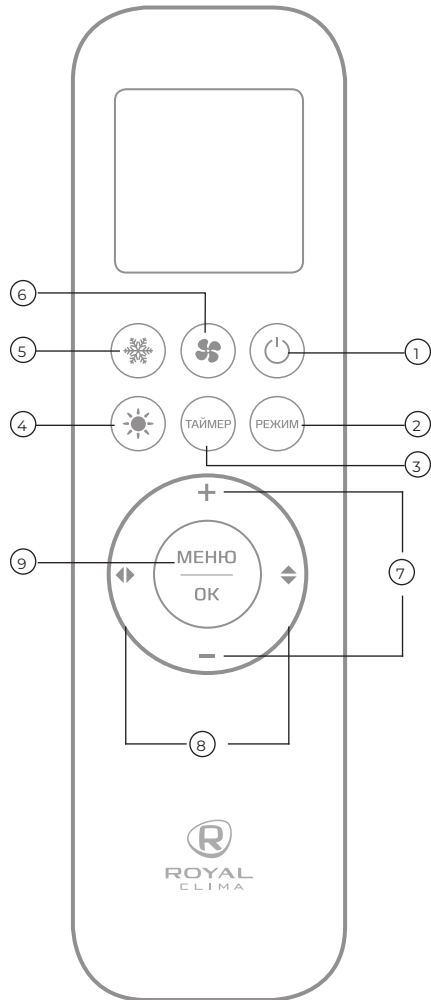
Панель индикации пульта дистанционного управления



1. Данный индикатор появляется, когда пульт ДУ передаёт команду на внутренний блок кондиционера.
2. Индикатор режимов работы.
3. Индикатор состояния включен/выключен «**RUN**». Индикатор показывает, включен или выключен кондиционер с пульта ДУ.
4. Цифровой индикатор установленной температуры. Показывает заданную пользователем температуру (во всех режимах, кроме вентиляции «**FAN**»). Значение может быть от +16 до +32 °С. При отображении комнатной температуры дополнительно отображается индикатор «**ROOM**».
5. Цифровой индикатор установки таймера «**ON/OFF**». Показывает значения от 0,5 до 24 в режиме таймера.
6. Индикатор скорости вентилятора внутреннего блока.
7. Индикатор включенного режима «**TURBO**».
8. Индикатор активации функции «**Защита от детей**».
9. Индикатор автоматической работы вертикальных жалюзи (внутренних).
10. Индикатор автоматической работы горизонтальных жалюзи (внешних).
11. Индикатор работы функции ионизации «**HEALTH**».
12. Индикатор экономичного режима работы «**ECO**»*.
13. Индикатор включенного режима «**SLEEP**». **Примечание:** режим «**SLEEP**» недоступен в режимах «**FAN**» и «**AUTO**».
14. Индикация тихого режима работы вентилятора «**SILENCE**»*.
15. Индикатор работы интенсивного режима нагрева «**ELE.H**»*.
16. Индикатор работы подсветки дисплея.
17. Индикатор активации функции «**LIGHT**»*.
18. Индикатор работы функции «**IFEEL**».
19. Индикатор работы режима самоочистки «**Anti-F**».
20. Индикатор работы режима самоочистки «**iCLEAN**».

* В данной серии не используется.

Пульт ДУ



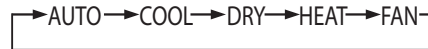
1. Кнопка ВКЛЮЧЕНИЕ/ВЫКЛЮЧЕНИЕ

- Нажмите эту кнопку, чтобы включить/выключить устройство.
- Нажмите кнопку чтобы сбросить существующие настройки таймера и режима сна.

2. Кнопка РЕЖИМ

Нажмите на эту кнопку для выбора нужного режима работы:

АВТО-ОХЛАЖДЕНИЕ-ОСУШЕНИЕ-НАГРЕВ-ВЕНТИЛЯЦИЯ



РЕЖИМ РАБОТЫ «АВТО»

- Нажмите кнопку «**РЕЖИМ**», выберите автоматический режим «**АВТО**».
- Нажмите кнопку для выбора скорости вращения вентилятора «Низкая — Средняя — Высокая — ТУРБО — Автоматическая».

Примечание: в режиме «АВТО» температура не регулируется.

РЕЖИМ РАБОТЫ «ОХЛАЖДЕНИЕ» (COOL)

- Нажмите кнопку «**РЕЖИМ**», выберите режим «**COOL**».
- Кнопками **+** или **-** установите желаемый диапазон температур от +16 до +32 °С, цифры на дисплее меняются при нажатии кнопок.
- Нажмите кнопку для выбора скорости вращения вентилятора «Низкая — Средняя — Высокая — ТУРБО — Автоматическая».

РЕЖИМ РАБОТЫ «НАГРЕВ» (HEAT)

- Нажмите кнопку «**РЕЖИМ**», выберите режим «**HEAT**».
- Кнопками **+** или **-** установите желаемый диапазон температур от +16 до +32 °С, цифры на дисплее меняются при нажатии кнопок.
- Нажмите кнопку для выбора скорости вращения вентилятора «Низкая — Средняя — Высокая — ТУРБО — Автоматическая».

РЕЖИМ РАБОТЫ «ОСУШЕНИЕ» (DRY)

- Нажмите кнопку «**РЕЖИМ**», выберите режим работы осушение «**DRY**».
- Кнопками **+** или **-** установите желаемый диапазон температур от +16 до +32 °С, цифры на дисплее меняются при нажатии кнопок.

Примечание: в режиме «**DRY**» скорость вращения вентилятора не регулируется.

РЕЖИМ ВЕНТИЛЯЦИИ (FAN)

- Нажмите кнопку «**РЕЖИМ**», выберите режим вентиляции «**FAN**».
- Нажмите кнопку для выбора скорости вращения вентилятора «Низкая — Средняя — Высокая — ТУРБО — Автоматическая».

Примечание: в режиме «**FAN**» температура не регулируется.

3. Кнопка ТАЙМЕР

- Нажмите кнопку «**ТАЙМЕР**» один раз, на дисплее начнёт мигать индикатор «ON/OFF». Кнопками **+** или **-** установите желаемое время, в течение которого устройство будет включено/выключено, интервал установки 0,5 часа, диапазон от 0,5 до 24 часов.
- Нажмите кнопку «**ТАЙМЕР**» снова для подтверждения установки, индикация «ON/OFF» перестанет мигать.
- Если кнопка таймера не нажата дольше 10 секунд после начала мигания «ON/OFF», установка таймера будет завершена.
- Повторное нажатие кнопки «**ТАЙМЕР**» отменит установку.
- Установка таймера включения возможна только когда устройство выключено.

4. Кнопка НАГРЕВ (HEAT)

Для активации режима «**НАГРЕВ**» нажмите кнопку .

5. Кнопка ОХЛАЖДЕНИЕ (COOL)

Для активации режима «**ОХЛАЖДЕНИЕ**» нажмите кнопку .

6. Кнопка (изменение скорости вращения вентилятора)

Нажмите кнопку для выбора скорости вращения вентилятора «Низкая — Средняя — Высокая — ТУРБО — Автоматическая».

Примечание: автоматическая скорость, а также изменение скорости вращения вентилятора недоступны в режиме осушения.

7. Кнопки **+ или **-****

Кнопками **+** или **-** установите желаемый диапазон температур от +16 до +32 °С, цифры на дисплее меняются при нажатии кнопок.

8. Кнопки и

- Нажмите кнопку для того, чтобы активировать качание вертикальных жалюзи.
- Нажмите кнопку для того, чтобы активировать качание горизонтальных жалюзи. Повторное нажатие зафиксировывает положение горизонтальных жалюзи.

Примечание: при длительном удержании (3 сек.) кнопки пульт переходит от функции активации качания горизонтальных жалюзи к функции позиционной настройки положения горизонтальных жалюзи (5 положений + функция качания). Для отмены этой функции, удерживайте кнопку в течение 3 секунд.

9. Кнопки МЕНЮ и ОК

Нажмите кнопку «**МЕНЮ**» для входа в режим выбора функций (iFEEL/HEALTH/ECO/SLEEP/SILENCE/DISPLAY/LIGHT/ANTI-F/iCLEAN). Затем нажмите чтобы выбрать функцию, которую вы хотите. После выбора нужной функции нажмите кнопку «**ОК**» для подтверждения этой функции.

Для отключения функции повторно выберите её и нажмите кнопку «**ОК**».

Примечание: некоторые функции (например, ANTI-F и iCLEAN) активируются только когда устройство выключено.

ФУНКЦИИ ПУЛЬТА ДУ

Функция «ANTI-F»

Данная функция предотвращает образование плесени и грибков на теплообменнике внутреннего блока. После выключения кондиционера с пульта ДУ, внутренний блок кондиционера будет автоматически продолжать работать в режиме вентиляции в течение 3 минут, просушивая теплообменник.

Примечание: функция «ANTI-F» запускается только после работы кондиционера в режиме охлаждения или осушения. Во время работы кондиционера в режиме «ANTI-F» не рекомендуется производить его перезапуск до окончания работы.

Функция «iCLEAN»

Данная функция позволяет запустить программу самоочистки внутреннего блока кондиционера замораживанием/конденсатом. Программа самоочистки позволяет поддерживать теплообменник внутреннего блока в чистоте, удаляя накопившуюся пыль и грязь, и состоит из 3 этапов:

- работа в режиме охлаждения в течение макс. 15 минут (накопление конденсата и/или намораживание инея/льда);
- работа в режиме нагрева в течение макс. 10 мин. (размораживание накопленного инея/льда, высушивание остатков конденсата и стерилизация теплообменника);
- работа в режиме вентиляции в течение макс. 10 минут (окончательное высушивание теплообменника и выравнивание температуры внутреннего блока).

Примечание: при работе данной функции на дисплее внутреннего блока кондиционера будет отображаться код «CL».

Функция «HEALTH»

Данная функция позволяет включить или выключить встроенный ионизатор воздуха.

Режим «ECO»*

Данный режим позволяет включить или выключить режим энергосбережения кондиционера.

Режим «SLEEP»


Данный режим позволяет запустить режим комфортного сна. В этом режиме кондиционер отключает дисплей внутреннего блока, а также автоматически изменяет температурную уставку в соответствии с предварительно заданным шаблоном.

В режиме охлаждения — повышает температурную уставку на 1 градус через 1 час после включения, и еще на 1 градус через 2 часа после включения. В дальнейшем температурная уставка остается неизменной. Кондиционер прекратит работу в режиме комфортного сна через 10 часов после его запуска, и вернется к обычному режиму работы.

В режиме нагрева — понижает температурную уставку на 1 градус через 1 час после включения, и еще на 1 градус через 2 часа после включения. В дальнейшем температурная уставка остается неизменной. Кондиционер прекратит работу в режиме комфортного сна через 10 часов после его запуска, и вернется к обычному режиму работы.

Примечание: кондиционер не регулирует скорость вращения вентилятора в режиме «SLEEP» — при необходимости настройте скорость вращения самостоятельно.

Режим «SILENCE»*

Данный режим позволяет запустить тихий режим работы кондиционера. В этом режиме кондиционер будет работать с минимальной скоростью вращения вентилятора внутреннего блока и компрессора. Нажатие на кнопку  отключает режим «SILENCE».

Функция «DISPLAY»

Данная функция позволяет включить/отключить дисплей внутреннего блока кондиционера.

Функция «LIGHT»*

Данная функция позволяет включить отслеживание уровня освещенности в помещении для автоматического включения/отключения дисплея внутреннего блока кондиционера.

Функция «I-FEEL»

Данная функция позволяет включить отслеживание уровня комнатной температуры с помощью термодатчика в пульте дистанционного управления. Использование данной функции позволяет обеспечить максимально комфортные температурные условия места нахождения пользователя (пульта управления).

Примечание:


- Для работы данной функции требуется периодическая отправка информации с пульта дистанционного управления на внутренний блок кондиционера. Убедитесь, что пульт и внутренний блок кондиционера находятся в прямой видимости, на расстоянии не более 8 м.
- Не закрывайте воздухообменное отверстие на задней части пульта ДУ при работе данной функции, иначе точность контроля температуры в помещении может быть снижена.
- При работе данной функции, на пульте ДУ отображается текущая комнатная температура.

Функция «ELE.H»*



Данная функция позволяет включить или выключить дополнительный электрический подогреватель, если он установлен в кондиционере.

Примечание: функция «ELE.H» автоматически активируется при переключении кондиционера в режим нагрева.

Функция блокировки (защиты от детей)

Нажмите одновременно на кнопки  и «РЕЖИМ», удерживайте 3 секунды, чтобы активировать/деактивировать блокировку кнопок пульта ДУ. При блокировке на дисплее пульта будет отображаться соответствующая иконка.

Переключение шкалы Цельсия/Фаренгейта

Для установки шкалы измерения по Цельсию/Фаренгейту одновременно нажмите кнопки «» и «» в течение 3 секунд.

ВСТРОЕННЫЕ ФУНКЦИИ КОНДИЦИОНЕРОВ

Функция теплого пуска

(защита от обдува холодным воздухом)

Кондиционеры данной серии оснащены функцией теплого пуска, которая предотвращает запуск вентилятора внутреннего блока на средней или высокой скорости до момента прогрева теплообменника внутреннего блока. Если вы выбрали высокую или среднюю скорость, вентилятор будет вращаться с низкой скоростью до момента прогрева теплообменника.

Функция температурной компенсации

(защита от простуды)

Кондиционеры данной серии оснащены функцией температурной компенсации, которая позволяет учесть температурное расслоение воздуха по высоте помещения и точно поддерживать температуру именно в месте расположения пользователя.

Функция автоматического перезапуска

Кондиционеры данной серии оснащены функцией автоматического перезапуска в случае внезапного отключения электропитания. После возобновления подачи электропитания, кондиционер продолжит работу, сохранив настройки режима, температуры, скорости вращения вентилятора.

Функция запоминания

положения жалюзи

Кондиционеры данной серии оснащены функцией запоминания положения жалюзи. После выключения и повторного включения кондиционера, жалюзи будут выставлены в ранее заданное пользователем положение.

Функция «Smart Defrost»

(умное оттаивание)

Кондиционеры данной серии оснащены функцией умного оттаивания и не используют дополнительный датчик температуры на наружном блоке. Если в режиме нагрева происходит замораживание теплообменника наружного блока, то автома-

тически запускается режим оттаивания (приблизительно на 5–10 минут).

Функция самодиагностики

Микроконтроллер кондиционера в постоянном режиме отслеживает возникновение нестандартных режимов работы или неисправностей узлов и автоматически останавливает систему, защищая её от поломки. В это время на дисплее внутреннего блока отобразится код ошибки или аварии.

Противопылевой фильтр высокой плотности

Кондиционеры данной серии оснащены воздушным противопылевым фильтром высокой плотности с повышенной очищающей способностью. Размер ячеек фильтра составляет 0,54×0,54мм, или 225 отверстий на 1 см².

Антикоррозийное покрытие

Кондиционеры данной серии имеют специальное покрытие Blue Fin, которое увеличивает эффективность теплообмена, а также продлевает срок службы кондиционера.

Низкотемпературный комплект (опция)

Оptionальный низкотемпературный комплект обеспечивает работу кондиционера в режиме охлаждения при уличной температуре наружного воздуха до -30 или -40 °C (в зависимости от версии комплекта). При уличной температуре от +5 до +15 °C (например, в вечернее и ночное время, или в межсезонье) сохраняется 100 % холодопроизводительность кондиционера.

Фильтры тонкой очистки

Кондиционеры данной серии оснащаются дополнительными фильтрами тонкой очистки воздуха:

- Фильтр с активным серебром (Silver Ion): серебро в ионном виде обладает бактерицидным, противовирусным, ярко выраженным антигрибковым и антисептическим действием.
- Фильтр с активированным углем (Active Carbon): благодаря своей пористой структуре, которая, словно магнит, притягивает различные частицы, этот фильтр идеально очищает воздух от вредных веществ и неприятных запахов.

Управление по Wi-Fi (опция)

Кондиционеры данной серии могут дооснащаться модулем Wi-Fi для быстрого и удобного управления из любой точки мира.

Шумоизоляция компрессора

Кондиционеры данной серии оснащены шумоизоляцией компрессора наружного блока, благодаря чему удалось значительно снизить уровень шума.

* В данной серии не используется.

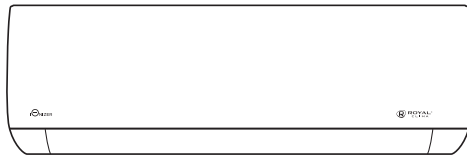
Управление кондиционером без пульта ДУ

При утере пульта ДУ или выходе из строя элементов питания управление кондиционером производится следующим образом:

1. Откройте лицевую панель и поднимите её вверх до щелчка. Услышав щелчок, прекратите подъём панели.
2. Для включения кондиционера кратковременно нажмите на кнопку ON/OFF (для нажатия вам может потребоваться длинный тонкий предмет). Кондиционер начнёт работать в режиме «AUTO».
3. Для выключения кондиционера кратковременно нажмите на кнопку ON/OFF (для нажатия вам может потребоваться длинный тонкий предмет).

ПРИМЕЧАНИЕ: не держите кнопку нажатой в течение длительного времени, это может привести к сбою в работе кондиционера.

4. Плотно закройте лицевую панель.



ВНИМАНИЕ!

Регулирование направления потока обработанного воздуха

1. Регулирование направления потока воздуха в горизонтальной плоскости (вправо-влево) осуществляется с помощью пульта ДУ. Регулирование направления потока воздуха в вертикальной плоскости (вверх-вниз) осуществляется с помощью пульта ДУ.
2. При пуске кондиционера горизонтальные жалюзи не должны быть слишком сильно повернуты вверх или вниз. В противном случае может снизиться эффективность охлаждения или нагрева.
3. Во избежание нарушений в работе системы управления не поворачивайте горизонтальные или вертикальные жалюзи вручную. При нарушении нормальной работы горизонтальных жалюзи отключите кондиционер, извлеките вилку из розетки, через несколько минут снова вставьте вилку в розетку и включите кондиционер.
4. Во избежание образования конденсата на поверхности вертикальных жалюзи и стекания его на пол при продолжительной работе в режимах охлаждения или осушения не направляйте поток воздуха вниз.
5. При повторном включении кондиционера горизонтальные жалюзи могут оставаться неподвижными около 10 с.
6. Во время первого включения кондиционера при повороте горизонтальных жалюзи может раздаваться шум. Это нормально, не обращайтесь на шум внимания.
7. Внимательно изучите данное руководство и строго выполняйте приведенные в нём инструкции. Это поможет вам избежать серьёзных поломок кондиционера, травм и повреждения имущества.

ОСТОРОЖНО!

Данные работы должны производиться только при выключенном кондиционере.

ТЕХНИЧЕСКИЕ ХАРАКТЕРИСТИКИ

Параметр / Серия	RENAISSANCE				
	RC-RNS22HN	RC-RNS28HN	RC-RNS35HN	RC-RNS55HN	RC-RNS70HN
Модель, комплект	RC-RNS22HN/IN	RC-RNS28HN/IN	RC-RNS35HN/IN	RC-RNS55HN/IN	RC-RNS70HN/IN
Модель, внутренний блок	RC-RNS22HN/IN	RC-RNS28HN/IN	RC-RNS35HN/IN	RC-RNS55HN/IN	RC-RNS70HN/IN
Модель, наружный блок	RC-RNS22HN/OUT	RC-RNS28HN/OUT	RC-RNS35HN/OUT	RC-RNS55HN/OUT	RC-RNS70HN/OUT
Электропитание, В/Гц/Ф	220-240/50/1				
Холодопроизводительность, кВт	2,16	2,71	3,65	5,35	7,00
Теплопроизводительность, кВт	2,20	2,75	3,65	5,50	7,20
Номинальный ток (охлажд./нагрев), А	3,04 / 2,75	3,91 / 3,44	5,14 / 4,54	7,43 / 6,85	8,98 / 8,81
Номинальная мощность (охлажд./нагрев), Вт	671 / 604	842 / 758	1130 / 1005	1636 / 1507	2147 / 1973
Коэфф. EER / Класс энергоэффективности (охлажд.)	3,22 / A	3,22 / A	3,23 / A	3,27 / A	3,26 / A
Коэфф. COP / Класс энергоэффективности (нагрев)	3,64 / A	3,63 / A	3,63 / A	3,65 / A	3,65 / A
Расход воздуха внутр. блока, м³/ч	300/350/400/450	400/500/550/600	430/500/550/600	700/750/800/850	850/900/950/1020
Уровень шума внутр. блока, дБ(А)	21,5/25/29/31,5	22/26/30/32	24/28/31/34	27/30/32/36	30/33/36/39
Уровень шума наруж. блока, дБ(А)	52	52	52	54	55
Бренд компрессора	GMCC	GMCC	GMCC	HIGHLY	GMCC
Тип хладагента	R410A				
Заводская заправка, кг	0,43	0,46	0,51	0,98	1,45
Дозаправка (свыше номинальной длины труб), г/м	20	20	20	20	30
Размеры внутреннего блока (ШхВхГ), мм	792×292×201	792×292×201	792×292×201	940×316×224	997×316×227
Размеры внутреннего блока в упаковке (ШхВхГ), мм	880×290×370	880×290×370	880×290×370	1010×310×385	1070×312×385
Размеры наружного блока (ШхВхГ), мм	665×420×280	665×420×280	710×500×265	795×525×290	825×655×310
Размеры наружного блока в упаковке (ШхВхГ), мм	760×475×344	760×475×344	780×570×345	907×600×382	945×435×720
Вес нетто / брутто внутреннего блока, кг	8,5 / 10,0	8,5 / 10,0	8,5 / 10,0	12,0 / 14,0	13,5 / 16,0
Вес нетто / брутто наружного блока, кг	20,0 / 22,0	20,0 / 22,0	24,5 / 27,0	40,0 / 43,0	46,0 / 50,0
Максимальная длина труб, м	20	20	20	20	25
Макс. перепад высоты между внут. и наруж. блоками, м	10	10	10	10	15
Минимальная длина труб, м	3,0	3,0	3,0	3,0	3,0
Номинальная длина труб, м	5,0	5,0	5,0	5,0	5,0
Диаметр дренажа, мм	16,9				
Диаметр жидкостной трубы, мм (дюйм)	6,35 (1/4")	6,35 (1/4")	6,35 (1/4")	6,35 (1/4")	6,35 (1/4")
Диаметр газовой трубы, мм (дюйм)	9,53 (3/8")	9,53 (3/8")	9,53 (3/8")	12,7 (1/2")	19,05 (3/4")
Рабочие температурные границы наруж. воздуха (охл.), °C	+16...+49				
Рабочие температурные границы наруж. воздуха (нагр.), °C	-15...+30				
Страна подключения электропитания	Внутренний блок				
Межблочный кабель, мм²*	5×1,5	5×1,5	5×1,5	5×2,5	6×2,5
Силовой кабель, мм²*	3×1,5	3×1,5	3×1,5	3×2,5	3×2,5
Автомат защиты, А*	10	10	10	16	16
Максимальная потребляемая мощность, кВт	1,60	1,60	1,60	2,0	2,60
Максимальный потребляемый ток, А	8,50	8,50	9,00	11,0	14,0
Пусковой ток, А	19,00	22,00	24,00	37,00	53,00
Класс пылевлагозащиты, внут. / наруж. блок	IPX1 / IPX4				
Класс электрозащиты, внут. / наруж. блок	I класс / I класс				

* Приведены рекомендуемые сечения кабелей и автомата защиты. Вы можете самостоятельно подобрать кабель и автомат защиты после консультации с сертифицированным электриком или подобрав кабель и автомат защиты для ваших условий по ПУЭ. Межблочный кабель не входит в комплект поставок сплит-систем, докупаются отдельно.

ПОИСК И УСТРАНЕНИЕ НЕИСПРАВНОСТЕЙ

При возникновении следующих неисправностей отключите кондиционер, отсоедините его от сети электропитания и обратитесь в сервисный центр:

- Часто мигают индикаторы (5 раз в секунду) или на цифровом дисплее кондиционера индицируется код ошибки. Вы отключили кондиционер и через две-три минуты

включили его снова, но индикаторы продолжают мигать.

- Часто перегорает плавкий предохранитель или срабатывает автоматический выключатель.
- Внутри кондиционера попала вода или посторонние предметы.
- Другие нарушения в работе кондиционера

	Причина	Способ устранения
Кондиционер не работает	Отсутствует электропитание	Подождите, пока возобновится электропитание
	Вилка не вставлена в розетку	Вставьте вилку в розетку
	Перегорел предохранитель	Замените предохранитель
	В пульте ДУ разрядились элементы питания	Замените элементы питания
Недостаточная холодо- или теплопроизводительность	Недостаточная холодо- или теплопроизводительность	Отмените настройку таймера
	Задана слишком высокая (в режиме охлаждения) или слишком низкая (в режиме нагрева) температура воздуха в помещении	Правильно задайте температуру
	Воздушный фильтр забит пылью	Очистите воздушный фильтр
	Посторонние предметы загораживают воздухозаборную или воздуховыпускную решётку наружного блока	Удалите посторонние предметы
Кондиционер не охлаждает и не нагревает	Открыты двери или окна	Закройте двери или окна
	Посторонние предметы загораживают воздухозаборную или воздуховыпускную решётку наружного блока	Удалите посторонние предметы
	Активизирована трёхминутная задержка включения	Подождите 3 минуты
Если устранить неисправность не удалось, обратитесь в сервисный центр, назовите модель кондиционера и подробно опишите возникшую неисправность		

ВНИМАНИЕ!

Во избежание поражения электрическим током не меняйте электропроводку и не проводите ремонт кондиционера самостоятельно.

Эффекты, не связанные с нарушением нормальной работы кондиционера

1. Кондиционер не работает

Кондиционер не включается сразу после нажатия кнопки «ON/OFF». Если горит индикатор рабочего состояния, то это указывает на нормальное функционирование кондиционера. Устройство защиты кондиционера от частых пусков не позволяет включать кондиционер ранее, чем через 3 минуты после его отключения. После включения кондиционера при низкой температуре наружного воздуха активируется система защиты от подачи холодного воздуха в помещение. (См. пункт «Система защиты от подачи холодного воздуха».)

2. Из внутреннего блока выходит белый туман и холодный воздух

Кондиционер работает в режиме охлаждения в помещении с высокой влажностью (при наличии пыли или паров масла в воздухе). Из-за скопления грязи во внутреннем блоке поддержание температуры воздуха в помещении на заданном уровне может оказаться невозможным. В этом случае следует провести чистку внутреннего блока. Выполнять эту работу должен квалифицированный специалист. Сразу после отключения режима оттаивания из кондиционера, работающего в режиме нагрева, может выходить водяной пар.

3. Шум

При работе кондиционера могут быть слышны звуки текущей воды. Эти звуки вызваны течением хладагента по межблочным трубопроводам. Звуки текущей воды могут быть слышны при оттаивании кондиционера и сразу после его отключения. Эти звуки связаны с изменением расхода хладагента и прекращением его течения. При включении и отключении кондиционера могут быть слышны щёлкающие звуки. Эти звуки вызваны тепловым расширением или сжатием пластмассовых деталей при изменении температуры корпуса.

4. Из внутреннего блока вылетает пыль

Это происходит при первом пуске кондиционера или после длительного перерыва в работе.

5. Кондиционер испускает неприятный запах

Кондиционер поглощает сигаретный дым, а также запах, исходящий от стен и мебели, и затем возвращает его в помещение.

6. Самопроизвольное переключение режима охлаждения на режим вентиляции

Во избежание замораживания теплообменника кондиционер автоматически переключается в режим вентиляции и возвращается в режим охлаждения через довольно длительный интервал времени. При достижении заданной температуры воздуха компрессор отключается, и кондиционер продолжает работать в режиме вентиляции. При повышении температуры воздуха компрессор снова включается.

7. Переключение с режима нагрева в режим вентиляции

При достижении заданной температуры воздуха компрессор отключается, и кондиционер продолжает работать в режиме вентиляции. При снижении температуры воздуха компрессор снова включается.

8. При относительной влажности воздуха в помещении выше 80 % на поверхности кондиционера может образоваться конденсат

9. Режим оттаивания

При обмерзании теплообменника наружного блока в режиме нагрева теплопроизводительность кондиционера снижается. Через некоторое время кондиционер автоматически переходит в режим оттаивания. При этом компрессор постоянно работает, а вентиляторы не вращаются. После завершения цикла оттаивания кондиционер возвращается в режим нагрева.

10. Режим нагрева

При работе в режиме нагрева кондиционер переносит теплоту, содержащуюся в наружном воздухе, внутрь помещения. При понижении температуры наружного

воздуха теплопроизводительность кондиционера уменьшается, и температура обработанного воздуха понижается.

11. Система защиты от подачи холодного воздуха

Во избежание подачи в помещение холодного воздуха вентилятор внутреннего блока автоматически уменьшает скорость вращения или останавливается.

Это происходит в следующих случаях:

- Только что включился режим нагрева.

- Только что завершился цикл оттаивания.
- Очень низкая температура наружного воздуха.

12. Система защиты от частых пусков (трёхминутная задержка)

При повторном пуске кондиционера сразу же после его отключения кондиционер включается только через 3 минуты.

Коды ошибок

Название ошибки	Код ошибки
Защита по перегрузке внутреннего блока	E0
Неисправность датчика температуры внутреннего блока (воздушного)	E1
Неисправность датчика температуры наружного блока (трубного)	E2
Неисправность датчика температуры внутреннего блока (трубного)	E3
Неисправность двигателя внутреннего блока	E4
Ошибка EEPROM внутреннего блока	Eb
Защита по высокому давлению	P2
Защита по недостатку хладагента	P3

Примечание: коды ошибок приведены для справки и могут быть изменены без предварительного уведомления.

УХОД И ОБСЛУЖИВАНИЕ

 **ВНИМАНИЕ!**

 **ОСТОРОЖНО!**

Перед началом чистки кондиционера отключите его и извлеките вилку из розетки.

Чистка внутреннего блока

1. Для чистки внутреннего блока и пульта ДУ пользуйтесь сухой мягкой тканью.
2. Если поверхность внутреннего блока сильно загрязнена, смочите ткань холодной водой.
3. Лицевую панель можно снять и промыть водой, после чего следует вытереть её сухой тканью.

 **ВНИМАНИЕ!**

- Не пользуйтесь для чистки кондиционера химическими моющими средствами и не допускайте попадания этих веществ на поверхность блока.
- Не пользуйтесь для чистки кондиционера абразивным порошком, бензином, растворителем и другими химически активными веществами. В противном случае пластиковая поверхность кондиционера может повредиться или деформироваться.

Чистка воздушного фильтра

Загрязнённые воздушные фильтры снижают производительность кондиционера, поэтому чистите их по возможности чаще.

1. Откройте лицевую панель и поднимите её вверх до щелчка. Услышав щелчок, прекратите подъём панели. Возьмитесь за среднюю часть фильтра и потяните вниз.
2. Очистите фильтр с помощью пылесоса. Если фильтр сильно загрязнён, сполосните его водой.
3. Вставьте верхнюю часть фильтра во внутренний блок и закрепите его левую и правую стороны.

Техническое обслуживание

Уберите посторонние предметы, загромождающие воздухозаборную и воздуховыпускную решётки внутреннего и наружного блоков.

Хранение кондиционера по окончании сезона эксплуатации

1. Включите кондиционер на несколько часов в режиме вентиляции. Это позволит полностью просушить его внутренние полости.
2. Отключите кондиционер и извлеките вилку из розетки. Извлеките элементы питания из пульта дистанционного управления.
3. Механизмы наружного блока требуют регулярного осмотра и чистки, поэтому своевременно обращайтесь в сервисный центр.

Ремонт

Если ваш кондиционер работает неисправно, отключите его и обратитесь в сервисный центр.

ТРАНСПОРТИРОВКА И ХРАНЕНИЕ

Прибор должен храниться в упаковке изготовителя в закрытом помещении при температуре +4 до +40 °С и относительной влажности до 85 % при температуре 25 °С.

Транспортирование и хранение прибора должно соответствовать указаниям манипуляционных знаков на упаковке.

При транспортировке должны быть исключены любые возможные удары и перемещения упаковки внутри транспортного средства.

КОМПЛЕКТАЦИЯ

Внутренний блок:

1. Кондиционер, сплит-система бытовая (внутренний блок), 1 шт.
2. Крепления для монтажа на стену (только для внутреннего блока), 1 комплект.
3. Пульт ДУ, 1 шт.
4. Дренажный шланг, 1 шт.
5. Комплект фильтров тонкой очистки воздуха (active carbon и silver ion), по 1 шт. каждого.
6. Инструкция (руководство пользователя), 1 шт.
7. Гарантийный талон (в инструкции).

Наружный блок:

1. Кондиционер, сплит-система бытовая (наружный блок), 1 шт.
2. Дренажный патрубок наружного блока, 1 шт.
3. Декоративная накладка для технологического отверстия трассы кондиционера, 1 шт.
4. Упаковка замазочного материала (шпатлёвки) для герметизации технологического отверстия трассы, 1 пакет.
5. Комплект гаек для вальцовочных соединений, 1 комплект.

Примечание: производитель оставляет за собой право изменять комплектацию без предварительного уведомления.

СРОК ЭКСПЛУАТАЦИИ

Срок эксплуатации прибора составляет 10 лет при условии соблюдения соответствующих правил по установке и эксплуатации.

ПРАВИЛА УТИЛИЗАЦИИ

По истечению срока службы прибор должен подвергаться утилизации в соответствии с нормами, правилами и способами, действующими в месте утилизации. Не выбрасывайте прибор вместе с бытовыми отходами. По истечении срока службы прибора, сдавайте его в пункт сбора для утилизации, если это предусмотрено нормами и правилами вашего региона. Это поможет избежать возможных последствий на окружающую среду и здоровье человека, а также будет способствовать повторному использованию компонентов изделия. Информацию о том, где и как можно утилизировать прибор, можно получить от местных органов власти.



ДАТА ИЗГОТОВЛЕНИЯ

Дата изготовления указана на приборе.

СЕРТИФИКАЦИЯ ПРОДУКЦИИ

Товар соответствует требованиям:

ТР ТС 004/2011 «О безопасности низковольтного оборудования»
 ТР ТС 020/2011 «Электромагнитная совместимость технических средств».
 ТР ЕАЭС 037/2016 «Об ограничении применения опасных веществ в изделиях электротехники и радиоэлектроники».

Произведено под контролем:

“Clima Technologie S.r.l.”, Via Marco Polo 7, 35040 Sant'urbano, Italy.
 «Клима Технолджи С.Р.Л.», Виа Марко Поло 7, 35040 Сант-Урбано, Италия.

Изготовитель:

“Ningbo AUX IMP & EXP Co., Ltd”, NO 1166, North Mingguang Road, Jiangshan, Yinzhou District, China.
 «Нинбо АУКС АЙЭМПИ Энд ИЭКСПИ Корпорейшн., Лтд.», Номер 1166, Норс Минггуанг Роад, Цзяншань, район Иньчжоу, Китай.

Импортер в РФ:

ООО «Компания БИС». 119180, Россия, г. Москва, ул. Б. Полянка, д. 2, стр. 2, пом./комн. 1/8.
 Тел.: 8 495 150-50-05.
 E-mail: climate@breez.ru

Сделано в Китае

ROYAL.ru

Настоящий документ не ограничивает определенные законом права потребителей, но дополняет и уточняет оговоренные законом обязательства, предполагающие соглашение Сторон, либо договор.

Благодарим вас за то, что вы отдали предпочтение оборудованию ROYAL Clima. Вы сделали правильный выбор в пользу качественной техники.

Убедительно просим вас во избежание недоразумений до установки/эксплуатации изделия внимательно изучить его инструкцию по эксплуатации. В конструкцию, комплектацию или технологию изготовления изделия с целью улучшения его технических характеристик могут быть внесены изменения. Такие изменения вносятся без предварительного уведомления Покупателя и не влекут обязательств по изменению/улучшению ранее выпущенных изделий.

Внешний вид и комплектность изделия

Тщательно проверьте внешний вид изделия и его комплектность, все претензии по внешнему виду и комплектности предъявляйте Продавцу в момент получения изделия.

Гарантийный срок

Гарантийный срок составляет **3 ГОДА + 2 ГОДА ДОПОЛНИТЕЛЬНОГО БЕСПЛАТНОГО СЕРВИСНОГО ОБСЛУЖИВАНИЯ** с предоставлением бесплатных запасных частей. Гарантийное обслуживание производится в соответствии с гарантийными обязательствами, перечисленными в настоящем документе.

Гарантийное обслуживание

Гарантийное обслуживание купленного вами прибора осуществляется через Продавца, монтажную организацию, проводившую установку прибора, специализированные сервисные центры. Дополнительную информацию по продукту, его эксплуатации и обслуживанию, список сервисных центров вы можете получить у Продавца или на сайте **ROYAL.ru**. По вопросам качества работы авторизованных сервисных центров заполните форму обращения на сайте в разделе «Контакты».

Внимание!

Монтаж и обслуживание кондиционеров сплит-системы являются сложной профессиональной работой, требующей наличия специального оборудования, инструментов и навыков. Монтаж должен производиться сертифицированной компанией — установщиком.

Оборудование лишается гарантии Изготовителя в случае, если монтажные, пусконаладочные, ремонтные или профилактические работы были выполнены несертифицированной организацией/лицом.

Техническое (профилактическое) обслуживание

По всем вопросам, связанным с техобслуживанием изделия, обращайтесь к Продавцу, в монтажную организацию или специализированные сервисные центры. Подробная информация о сервисных центрах, уполномоченных осуществлять ремонт и техническое обслуживание изделия, находится на вышеуказанном сайте.

живание изделия, находится на вышеуказанном сайте.

Заполнение гарантийного талона

Внимательно ознакомьтесь с гарантийным талоном и проследите, чтобы он был правильно заполнен и имел штамп Продавца. При отсутствии штампа Продавца и даты продажи (либо кассового чека с датой продажи) гарантийный срок исчисляется с даты производства изделия.

Запрещается вносить в гарантийный талон какие-либо изменения, а также стирать или переписывать указанные в нём данные. Гарантийный талон должен содержать: наименование и модель изделия, его серийный номер, дату продажи, а также подпись уполномоченного лица и штамп Продавца.

Область действия гарантии

Обслуживание в рамках предоставленной гарантии осуществляется только на территории РФ и распространяется на изделия, купленные на территории РФ. Настоящая гарантия не дает права на возмещение и покрытие ущерба, произошедшего в результате передельки или регулировки изделия, без предварительного письменного согласия изготовителя, с целью приведения его в соответствие с национальными или местными техническими стандартами и нормами безопасности, действующими в любой другой стране, кроме РФ, где это изделие было первоначально продано.

Обеспечение гарантийного обслуживания

В случае неисправности прибора по вине изготовителя покупатель вправе обратиться к Продавцу либо в сервисный центр.

Ответственность за неисправность прибора, возникшую в результате неправильной установки (монтажа) прибора, возлагается на монтажную организацию. В данном случае необходимо обратиться к организации, проводившей установку (монтаж) прибора.

Для установки (подключения) изделия рекомендуем обращаться в сертифицированные специализированные монтажные организации, где вы можете воспользоваться услугами квалифицированных специалистов. Продавец, уполномоченная изготовителем организация, импортер и изготовитель не несут ответственности за недостатки изделия, возникшие из-за его неправильной установки (подключения).

Настоящая гарантия распространяется на производственные или конструкционные дефекты изделия

Выполнение ремонтных работ и замена дефектных деталей изделия специалистами уполномоченного сервисного центра производятся в сервисном центре или непосредственно у Покупателя (по усмотрению сервисного центра). Гарантийный ремонт изделия выпол-

яется в срок не более 45 дней. В случае, если во время устранения недостатков товара станет очевидным, что они не будут устранены в определённый соглашением Сторон срок, Стороны могут заключить соглашение о новом сроке устранения недостатков товара.

Гарантийный срок на комплектующие изделия (детали, которые могут быть сняты с изделия без применения каких-либо инструментов, т. е. ящики, полки, решётки, корзины, насадки, щётки, трубки, шланги и др. подобные комплектующие) составляет 3 (три) месяца. Гарантийный срок на новые комплектующие, установленные на изделие при гарантийном или платном ремонте, либо приобретённые отдельно от изделия, составляет 3 (три) месяца со дня выдачи отремонтированного изделия Покупателю, либо продажи последнему этих комплектующих.

Настоящая гарантия не распространяется на:

- периодическое обслуживание и сервисное обслуживание изделия (чистку, замену фильтров или устройств, выполняющих функции фильтров, чистку и дезинфекцию теплообменников и дренажных систем и пр.);
- любые адаптации и изменения изделия, в т. ч. с целью усовершенствования и расширения обычной сферы его применения, которая указана в Инструкции по эксплуатации изделия, без предварительного письменного согласия изготовителя;
- аксессуары, входящие в комплект поставки.

Настоящая гарантия также не предоставляется в случаях, если недостаток в товаре возник в результате:

- использования изделия не по его прямому назначению, не в соответствии с его Инструкцией по эксплуатации, в том числе эксплуатации изделия с перегрузкой или совместно со вспомогательным оборудованием, не рекомендуемым Продавцом, уполномоченной изготовителем организацией, импортером, изготовителем;
- наличия на изделии механических повреждений (сколов, трещин и т. д.), воздействий на изделие чрезмерной силы, химически агрессивных веществ, высоких температур, повышенной влажности/запылённости, конденсированных паров, если что-либо из перечисленного стало причиной неисправности изделия;
- ремонта/наладки/инсталляции/адаптации/пуска изделия в эксплуатацию неуполномоченными (несертифицированными) на то организациями/лицами;
- неаккуратного обращения с устройством, ставшего причиной физических, либо косметических повреждений поверхности;
- если нарушены правила транспортировки/хранения/монтажа/эксплуатации;
- стихийных бедствий (пожар, наводнение и т. д.) и других причин, которые принесли вред изделию, находящимся вне контроля Продавца, уполномоченной изготовителем организации, импортера, изготовителя и Покупателя;
- неправильного подключения изделия к электрической или водопроводной сети, а также неисправностей (несоответствие рабочих параметров) электрической или водопроводной сети и прочих внешних сетей;
- дефектов, возникших вследствие попадания внутрь изделия посторонних предметов, жидкостей, кроме предусмотренных инструкцией по

эксплуатации, насекомых и продуктов их жизнедеятельности и т. д.;

- необходимости замены ламп, фильтров, элементов питания, аккумуляторов, предохранителей, а также стеклянных/фарфоровых/матерчатых и перемещаемых вручную деталей и других дополнительных быстроизнашивающихся/сменных деталей изделия, которые имеют собственный ограниченный период работоспособности, в связи с их естественным износом;
- дефектов системы, в которой изделие использовалось как элемент этой системы;
- дефектов, возникших в результате некорректной работы/неисправности/неправильного подключения дополнительно установленного оборудования, не входящего в заводской стандартный комплект поставки (низкотемпературные комплекты, дренажные насосы и пр.).

Особые условия гарантийного обслуживания кондиционеров

Настоящая гарантия не распространяется на недостатки работы изделия в случае, если Покупатель по своей инициативе (без учета соответствующей информации Продавца) выбрал и купил кондиционер надлежащего качества, но по своим техническим характеристикам не предназначенный для помещения, в котором он был впоследствии установлен Покупателем.

Уважаемый Покупатель!

Напоминаем, что неквалифицированный монтаж кондиционеров может привести к его неправильной работе и, как следствие, к выходу изделия из строя. Монтаж данного оборудования должен производиться согласно документу СТО НОСТРОЙ 2.23.1-2011 о «Монтаже и пуско-наладке испарительных компрессорно-конденсаторных блоков бытовых систем кондиционирования в зданиях и сооружениях» с обязательным проведением пусконаладочных работ и обязательным заполнением Протокола тестового запуска (Приложение №1 к Гарантийному талону), Протокола о приёмке оборудования после проведения пусконаладочных работ (Приложение №2 к Гарантийному талону). В случае возникновения в кондиционерах недостатков в результате нарушения порядка их установки гарантия не распространяется. Гарантию на монтажные работы и связанные с ними недостатки в работе изделия несёт монтажная организация. Выполнение гарантийных обязательств на изделие возложено Изготовителем на Продавца оборудования и авторизованный сервисный центр.

Особые условия эксплуатации кондиционеров

Настоящая гарантия не предоставляется, когда по требованию/желанию Покупателя в нарушение действующих в РФ требований СНиПов, стандартов и иной технической документации: был неправильно подобран и куплен кондиционер (-ы) для конкретного помещения; были неправильно смонтирован(-ы) (установлен(-ы)) блок(-и) купленного Покупателем кондиционера. Также обращаем внимание Покупателя на то, что в соответствии с Жилищным Кодексом РФ Покупатель обязан согласовать монтаж купленного кондиционера(-ов) с эксплуатирующей организацией и компетентными органами исполнительной власти субъекта Российской Федерации. Продавец, Уполномоченная изготовителем организация, Импортер, Изготовитель снимают с себя всякую ответственность за любые неблагоприятные последствия, связанные с использованием купленного кондиционера(-ов) без утвержденного плана монтажа и разрешения вышеуказанных организаций.

Плановое техническое обслуживание

Для обеспечения наибольшего срока службы данного изделия Изготовитель предусматривает его плановое техническое обслуживание согласно Приложению №3 к Гарантийному талону. Все регламентные сервисные обслуживания осуществляются Продавцом или авторизованным сервисным центром Изготовителя. О прохождении планового технического обслуживания свидетельствует отметка Продавца или авторизованного сервисного центра в гарантийном талоне.

Оборудование может быть лишено гарантии в случае, если неисправность явилась следствием отсутствия проведения технического обслуживания или проведения технического обслуживания неуполномоченными на то организациями/лицами.

ПАМЯТКА ПО УХОДУ ЗА КОНДИЦИОНЕРОМ

- 1.** Раз в 2 недели (при интенсивной эксплуатации чаще) контролируйте чистоту воздушных фильтров во внутреннем блоке (см. инструкцию по эксплуатации). Защитные свойства этих фильтров основаны на электростатическом эффекте, поэтому даже при незначительном загрязнении фильтр перестает выполнять свои функции.
- 2.** Один раз в год необходимо проводить профилактические работы, включающие в себя очистку от пыли и грязи теплообменников внутреннего и наружного блоков, проверку давления в системе, диагностику всех электронных компонентов кондиционера, чистку дренажной системы. Данная процедура предотвратит появление неисправностей и обеспечит надёжную работу вашего кондиционера.
- 3.** Раз в год (лучше весной) при необходимости следует вычистить теплообменник наружного блока и проверить работу кондиционера на всех режимах. Это обеспечит надёжную работу вашего кондиционера.
- 4.** Необходимо учесть, что эксплуатация кондиционера в зимних условиях имеет ряд особенностей. При крайне низких температурах наружного воздуха, выходящих за границы допустимых диапазонов (см. таблицу «Условия эксплуатации»), рекомендуется использовать кондиционер только в режиме вентиляции. Запуск кондиционера для работы в режимах охлаждения или нагрева может привести к сбоям в работе кондиционера и поломке компрессора. Если на улице отрицательная температура, а конденсат (вода из внутреннего блока) выводится на улицу, то возможно замерзание воды в дренажной системе и, как следствие, конденсат будет вытекать из поддона внутреннего блока в помещении.

Покупатель предупреждён о том, что, если товар отнесен к категории товаров, предусмотренных Пост. Правительства РФ № 2463 от 31.12.2020, он не вправе требовать обмена купленного изделия в порядке ст. 25 Закона РФ «О защите прав потребителей» и ст. 502 ГК РФ.