

Комбинированные водонагреватели Pappol серии MS= настенного монтажа со встроенным теплообменником и электрическим тэном на 80 – литров.



Особенности продукта

Встроенный теплообменник

Износостойкая циркониевая эмаль.

Исключительно низкие потери тепла (экологически чистая теплоизоляция 33 мм)

Установлен магниевый анод для защиты от коррозии.

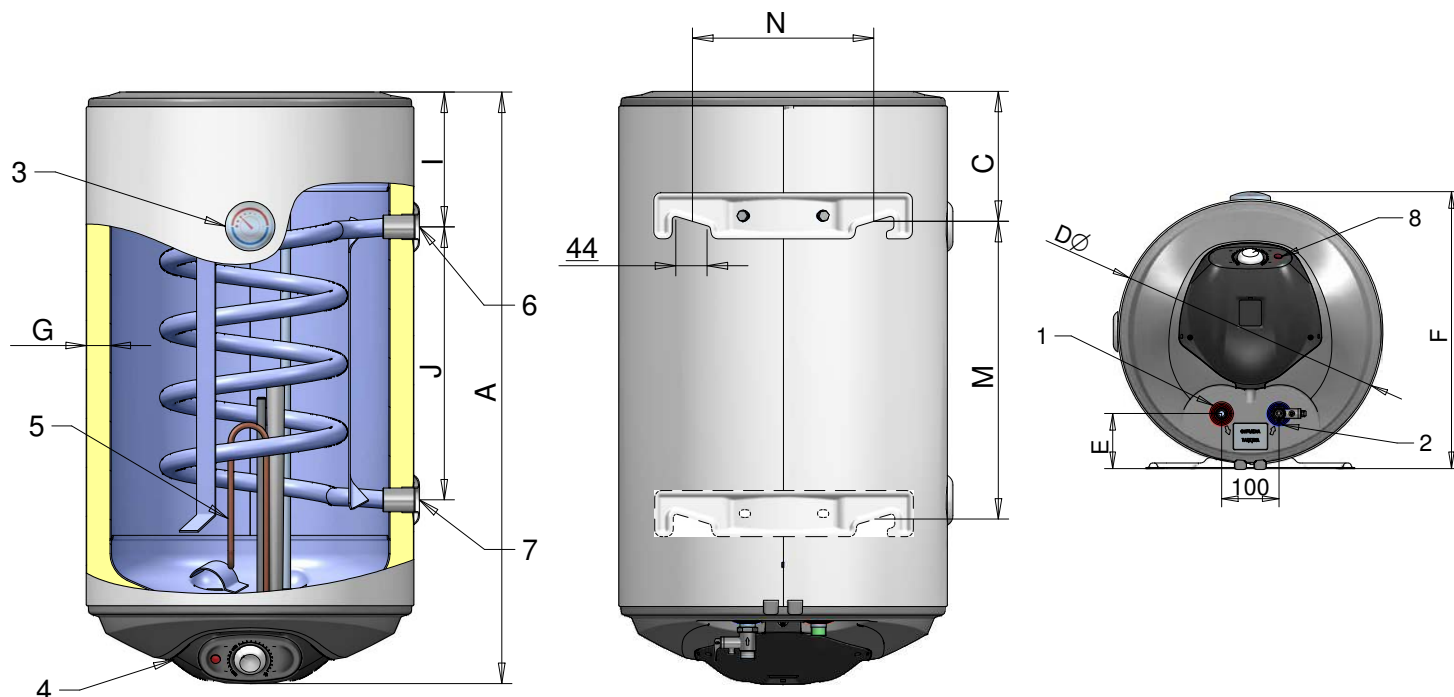
Установлена защита от замерзания, закипания, взрыва

Установлен электрический тэн на 2 кВт и термостат

Установлен термометр

В комплект поставки входит предохранительный клапан

Произведено в Болгарии



	Модель	MSH 80	MSH 100	MSH 120	MSH 150
Характеристики	Артикул	701080	701100	701120	701150
	Вместимость, L	80	100	120	150
	Класс энергоэффективности	B	B	B	B
	Потери тепла, W/h	43	47	51	55
	Электрический тэн, kw	2	2	2	2
	Номинальное давление, bar	7	7	7	7
	Площадь теплообменников, м2	0,28	0,28	0,36	0,5
	Мощность теплообменника, kw	8	8	11	15
	Производительность ΔT 35°C/60-80°C, L/h	196	196	270	365
	Вес, kg	28	32	38	48
	Подключение	1: Выход (горячая вода)	1/2"	1/2"	1/2"
2: Вход (холодная вода)		1/2"	1/2"	1/2"	1/2"
3: Термометр		есть	есть	есть	есть
4: Панель управления		есть	есть	есть	есть
5: Нагревательный элемент		есть	есть	есть	есть
6: Теплообменник - вход		3/4"	3/4"	3/4"	3/4"
7: Теплообменник - выход		3/4"	3/4"	3/4"	3/4"
8: Световой сингал		есть	есть	есть	есть
Размеры	A, mm	835	1005	1170	1420
	C, mm	185	185	185	185
	D, mm	462	462	462	462
	E, mm	96	96	96	96
	F, mm	484	484	484	484
	G, mm	33	33	33	33
	J, mm	385	385	450	500
	I, mm	190	365	466	666
	M, mm	-	-	-	1003
	N, mm	255	255	255	240