



 **ARISTON**

GENUS ONE

РУКОВОДСТВО ПО УСТАНОВКЕ И ТЕХНИЧЕСКОМУ ОБСЛУЖИВАНИЮ

НАСТЕННЫЙ КОНДЕНСАЦИОННЫЙ КОТЕЛ

ВОДОНАГРЕВАТЕЛИ | ГАЗОВЫЕ КОТЛЫ | СОЛНЕЧНЫЕ ПАНЕЛИ

3301018 3301026
3301019 3301027
3301020 3301028
3301025 3301029



420000429300

Общие положения	3
Рекомендации по монтажу	3
Правила безопасности.....	4
Описание котла	6
Панель управления	6
Дисплей	6
Общий вид	7
Габаритные размеры	8
Минимальные расстояния	8
Монтажный шаблон	8
Монтаж	9
Предмонтажные проверки	9
Подключение к газопроводу	9
Гидравлические соединения	10
Обозначения	10
Остаточное давление при ΔT 20 °С.....	10
Предохранительный клапан	10
Промывка контура отопления	10
Напольное отопление.....	10
Подключение бойлера косвенного нагрева	10
Отвод конденсата.....	11
Гидравлическая схема.....	12
Подсоединение дымохода	13
Подключение дымохода/воздуховода	13
Типы и длины трубопроводов подачи воздуха и отвода продуктов сгорания	14
Типы дымоходов/воздуховодов	14
Подключение к электрической сети	15
Подключение оборудования	15
Подключение комнатного термостата	15
Электрическая схема.....	16
Ввод в эксплуатацию	17
Подготовка к вводу в эксплуатацию	17
Пуск в эксплуатацию	17
Первый пуск в эксплуатацию Перейти программу удаление воздуха и автоматическая калибровка.....	18
Регулировка максимальной мощности системы отопления	21
Проверка мощности в режиме розжига	21
Регулировка задержки розжига	21
Сводная таблица параметров по типам газа	22
Переналадка на другой тип газа	23
Режим "AUTO"	24
Устройства защиты котла	25
Аварийная остановка.....	25
Аварийная блокировка	25
Отображение неисправностей	25
Таблица кодов неисправностей	26
Функция защиты от замерзания	26
Зона технического специалиста	27
Техническое обслуживание	35
Доступ к внутренним элементам	35
Общие рекомендации.....	36
Очистка первичного теплообменника.....	36
Очистка сифона.....	36
Проверка работы	36
Операции по опорожнению и использованию антифриза	36
Слив системы горячего водоснабжения	36
Обучение пользователя.....	36
Обозначения на заводской табличке.....	37
Утилизация и повторная переработка.....	37
Техническая информация	38

УСТАНОВКУ И ПЕРВЫЙ ПУСК КОТЛА РАЗРЕШАЕТСЯ ВЫПОЛНЯТЬ ТОЛЬКО КВАЛИФИЦИРОВАННОМУ СПЕЦИАЛИСТУ В СООТВЕТСТВИИ С ДЕЙСТВУЮЩИМИ НОРМАМИ, ПРАВИЛАМИ И ПРОЧИМИ ТРЕБОВАНИЯМИ МЕСТНЫХ ГОСУДАРСТВЕННЫХ ОРГАНОВ ВЛАСТИ И ОРГАНОВ ЗДРАВООХРАНЕНИЯ. ПОСЛЕ МОНТАЖА КОТЛА, ЛИЦО, ОСУЩЕСТВЛЯВШЕЕ УСТАНОВКУ, ДОЛЖНО УБЕДИТЬСЯ, ЧТО ВЛАДЕЛЕЦ ПОЛУЧИЛ ГАРАНТИЙНЫЙ ТАЛОН И РУКОВОДСТВО ПО ЭКСПЛУАТАЦИИ, А ТАКЖЕ ВСЮ НЕОБХОДИМУЮ ИНФОРМАЦИЮ ПО ОБРАЩЕНИЮ С КОТЛОМ И УСТРОЙСТВАМИ ЗАЩИТЫ И БЕЗОПАСНОСТИ.



Рекомендации по монтажу

Котел следует подключить к контурам отопления и горячего водоснабжения (ГВС), которые должны соответствовать техническим характеристикам котла.

Строго запрещается использовать котел в целях, не указанных в данной инструкции. Производитель не несет ответственности за повреждения, являющиеся следствием ненадлежащей эксплуатации котла или несоблюдения требований данного руководства.

Установка, техническое обслуживание и все прочие действия должны производиться в полном соответствии с действующими нормами и правилами, а также указаниями производителя. Неправильная установка может привести к травмам людей и домашних животных, повреждению имущества; компания-изготовитель за причиненные неправильной установкой убытки ответственности не несёт. Котел поставляется в картонной упаковке. После снятия упаковки убедитесь в отсутствии повреждений и проверьте комплектность. О нарушениях известите поставщика данного оборудования.

ГАРАНТИЙНЫЙ СРОК И СРОК СЛУЖБЫ ОБОРУДОВАНИЯ УКАЗАНЫ В ГАРАНТИЙНОМ ТАЛОНЕ.

ГАРАНТИЯ НА ДАННОЕ ОБОРУДОВАНИЕ ВСТУПАЕТ В СИЛУ С МОМЕНТА ПЕРВОГО ПУСКА, О ЧЕМ В ГАРАНТИЙНОМ ТАЛОНЕ ОБЯЗАТЕЛЬНО ДЕЛАЕТСЯ СООТВЕТСТВУЮЩАЯ ОТМЕТКА.

ПЕРВЫЙ ПУСК ДОЛЖЕН ОСУЩЕСТВЛЯТЬСЯ СПЕЦИАЛИЗИРОВАННОЙ ОРГАНИЗАЦИЕЙ В СООТВЕТСТВИИ С ТРЕБОВАНИЯМИ ГАРАНТИЙНОГО ТАЛОНА И ИНСТРУКЦИЙ ПРОИЗВОДИТЕЛЯ.

Не позволяйте детям играть с упаковочным материалом (скрепки, пластиковые пакеты, пенополистирол и пр.) – это опасно.

В случае неисправности и/или нарушения нормальной работы отключите котел, закройте газовый кран и вызовите квалифицированного специалиста. **ЗАПРЕЩАЕТСЯ ВЫПОЛНЯТЬ РЕМОНТ КОТЛА САМОСТОЯТЕЛЬНО.** Обратитесь к квалифицированному специалисту.

Прежде чем производить техническое обслуживание или ремонт котла, убедитесь, что его электропитание отключено (внешний двухполюсный выключатель находится в положении «OFF» (ВЫКЛ)).

Запрещается выполнять ремонт котла самостоятельно. Все ремонтные работы, должны проводиться квалифицированными специалистами, только с использованием оригинальных запасных частей. **ПРИ НЕСОБЛЮДЕНИИ ТРЕБОВАНИЙ ДАННОЙ ИНСТРУКЦИИ СУЩЕСТВЕННО СНИЖАЕТСЯ БЕЗОПАСНОСТЬ ЭКСПЛУАТАЦИИ КОТЛА И АННУЛИРУЮТСЯ ГАРАНТИЙНЫЕ**

ОБЯЗАТЕЛЬСТВА ПРОИЗВОДИТЕЛЯ.

При проведении технического обслуживания или любых работ в непосредственной близости от воздухопроводов, дымоходов или их принадлежностей, следует выключить котел (установить внешний двухполюсный выключатель в положение «OFF» (ВЫКЛ)) и перекрыть газовый кран.

По завершении работ привлечь квалифицированного специалиста для проверки эффективности функционирования дымоходов и воздухопроводов, прочего оборудования.

Перед внешней очисткой котла выключить его и перевести внешний двухполюсный выключатель в положение «OFF» (ВЫКЛ).

Очистку следует проводить с помощью ткани, смоченной в мыльной воде. Не использовать агрессивные моющие средства, инсектициды или другие токсичные вещества. Не использовать и не хранить легковоспламеняющиеся вещества в помещении, в котором установлен котел.

Требования к теплоносителю

Допускается общая жесткость не более **7 ммоль/л** (по согласованию с органами санитарно-эпидемиологической службы допускается до 10 ммоль/л).

pH фактор теплоносителя должен находиться в пределах не менее 6 и не более 9 (согласно требованиям производителя оборудования).

Химический состав воды, используемой в качестве теплоносителя, должен соответствовать требованиям действующих нормативных документов

Вода, непригодная для заполнения и подпитки отопительной системы, может привести к повреждению и преждевременному выходу из строя внутренних элементов котла вследствие отложений накипи и шлама или в результате коррозии.

Маркировка CE

Знак CE гарантирует соответствие этого аппарата следующим директивам:

- 2009/142/CEE относительно газового оборудования
- 2014/30/EU относительно электромагнитной совместимости
- 92/42/CEE относительно энергетической отдачи
"только статья 7 (§2), статья 8 и приложение с III по V"
- 2014/35/EU относительно электрической безопасности
- 2009/125/CE Регулирование и снижение выбросов
- 813/2013 Регулирование и снижение выбросов

ПРАВИЛА БЕЗОПАСНОСТИ

Перечень условных обозначений:

Несоблюдение этого предупреждения может привести к несчастным случаям, в определенных ситуациях даже смертельным. Несоблюдение этого предупреждения может привести к повреждениям имущества, в определенных ситуациях даже серьезным, и нанести ущерб домашним животным и растениям.



Прибор должен крепиться на прочную стену, не подверженную вибрациям



При сверлении стены не повредите.

Существующую электропроводку или трубы.

Удар током при контакте с проводами под напряжением.



Взрыв, пожар или отравление газом в случае его утечки из поврежденного газопровода.

Повреждение существующих систем.



Затопление – утечка воды из поврежденных труб.

Для электропроводки используйте провода надлежащего сечения.

Возгорание из-за перегрева при проходе тока по проводам меньшего сечения.



Защитите трубы и электрические провода во избежание их повреждения.

Удар током при контакте с проводами под напряжением.



Взрыв, пожар или отравление газом в случае его утечки из поврежденного газопровода.

Затопление – утечка воды из поврежденных труб.



Проверьте, чтобы помещение, в котором устанавливается прибор и устройства, с которыми он соединяется, соответствовали действующим нормативам.

Удар током при контакте с неправильно установленными проводами под напряжением.



Взрыв, пожар или отравление токсичными газами из-за неправильно установленной вентиляции или дымохода.

Повреждение прибора из-за неправильных условий его эксплуатации.



Используйте пригодные инструменты или ручные приборы (в особенности необходимо проверить, чтобы инструмент не был поврежден, чтобы его рукоятка была целой и прочно прикреплена), правильно используйте инструменты, избегайте их падения, уберите инструменты на место

после их использования.

Несчастные случаи от отлетающих осколков или кусков, вдыхание пыли, удары, порезы, уколы, царапины.



Повреждение прибора или расположенных рядом предметов отлетающими осколками, ударами, порезами.



Используйте исправные электрические инструменты (в особенности необходимо проверить, чтобы провод электропитания и штепсельная вилка не были повреждены, детали, имеющие вращательное или поступательное движение, были прочно прикреплены), правильно используйте инструмент, не преграждайте проходы проводами электропитания, предохраняйте инструмент от падения, после использования отсоедините от электрической сети и уберите на место.

Несчастные случаи от отлетающих осколков или кусков, вдыхания пыли, ударов, порезов, уколов, царапин, шума, вибраций.



Повреждение прибора или расположенных рядом предметов отлетающими осколками, ударами, порезами.



Проверьте, чтобы переносные лестницы были прочно установлены на пол, чтобы они были рассчитаны на соответствующую нагрузку, чтобы ступеньки не были повреждены и не были скользкими, чтобы никто не сдвинул лестницу со стоящим на ней человеком, чтобы кто-нибудь страховал внизу.

Падение или защемление (раскладные лестницы).



Проверьте, чтобы многоярусные лестницы были прочно установлены, чтобы они были рассчитаны на соответствующую нагрузку, ступеньки не были повреждены и не были скользкими; лестница должна быть оснащена перилами вдоль подъема и защитным барьером на платформе.

Опасность падения.



Проверьте, чтобы в процессе выполнения работ на высоте (как правило выше двух метров от пола) были предусмотрены защитные барьеры в рабочей зоне или персональные страховочные троссы во избежание падения, а также проверьте, чтобы внизу не находилось опасных предметов, и чтобы в случае падения внизу имелись амортизирующие приспособления или предметы.

Опасность падения.



Проверьте, чтобы в рабочей зоне были предусмотрены надлежащие гигиенические и санитарные условия: освещение, вентиляция, обеспечена необходимая прочность конструкций.

Опасность ударов, падения и т.д.



Предохраните прибор и прилегающие зоны соответствующим защитным материалом.

Повреждение прибора или расположенных рядом предметов отлетающими осколками, ударами, порезами.



Перемещайте прибор с соответствующей предосторожностью и защитными приспособлениями.

Повреждение прибора или расположенных рядом предметов ударами, порезами, сжатием.



Для выполнения работ наденьте защитную спец. одежду.

Несчастные случаи от ударов током, от отлетающих осколков или кусков, вдыхания пыли, ударов, порезов, уколов, царапин, шума, вибраций.



Расположите материалы и инструменты таким образом, чтобы их использование было удобно и безопасно, избегайте скопления материалов, которые могут рассыпаться или упасть.

Повреждение прибора или расположенных рядом предметов ударами, порезами, сжатием.



Работы внутри прибора должны выполняться с соблюдением предосторожностей во избежание случайных ударов об острые выступы.

Опасность порезов, уколов, царапин.



Восстановите все защитные устройства и функции управления, затронутые ремонтом прибора, и проверьте их исправность перед включением прибора.

Взрыв, пожар или отравление токсичными газами из-за утечек газа или из-за неправильного удаления продуктов сгорания.



Повреждение или блокировка прибора из-за его функционирования без контрольных устройств.



Не выполняйте никакого обслуживания, не проверив отсутствие утечек газа при помощи специального прибора.

Взрыв или пожар из-за утечек газа из поврежденного /отсоединенного газопровода или из-за поврежденных/отсоединенных комплектующих.



Не выполняйте никакого обслуживания, не проверив отсутствие открытого пламени или источников воспламенения.

Взрыв или пожар из-за утечек газа из поврежденного /отсоединенного газопровода или из-за поврежденных/отсоединенных комплектующих.



Проверьте, чтобы воздуховоды вентиляции и дымоходы не были засорены.

Взрыв, пожар или отравление токсичными газами из-за утечек газа или из-за неправильной вентиляции или удаления продуктов сгорания.



Проверьте, чтобы дымоход не имел утечек.

Отравление токсичными газами из-за неправильного удаления продуктов сгорания.



Перед осуществлением работ слейте воду из компонентов, содержащих горячую воду, открыв соответствующие краны.

Опасность ожогов.



Удалите накипь с компонентов, следуя инструкциям, приведенным в инструкциях к используемому веществу. Предусмотрите надлежащую вентиляцию помещения, наденьте защитную одежду, избегайте смешивания разных веществ, предусмотрите защиту прибора и расположенных рядом с ним предметов.

Повреждение кожи и глаз при контакте с кислотосодержащими веществами, отравление при попадании в дыхательные пути или в пищевод токсичных химических веществ.



Повреждение прибора или расположенных рядом с ним предметов кислотосодержащими веществами.



Герметично закройте отверстия, использованные для контроля давления и регуляции газа.

Взрыв, пожар или отравление токсичными газами из-за утечек газа из негерметичных соединений.



Проверьте, чтобы форсунки горелок соответствовали типу используемого газа.

Повреждение прибора по причине неправильного процесса горения.



В случае появления запаха гари или дыма из прибора отключите электропитание, перекройте газовый кран, откройте окна и вызовите техника.



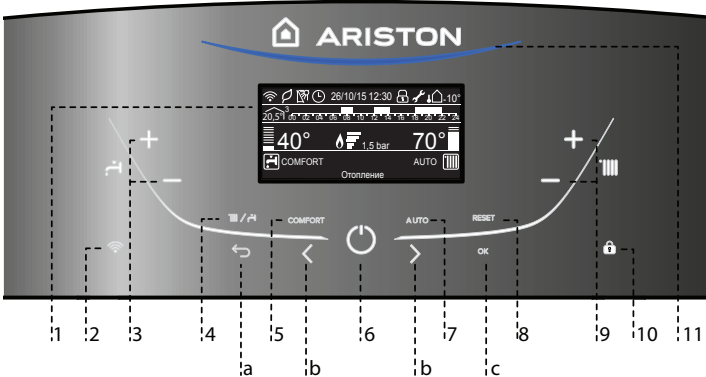
Ожоги, отравление токсичными газами.

В случае появления запаха газа перекройте газовый кран, откройте окна и вызовите техника.

Взрыв, пожар или отравление токсичными газами.



Панель управления



Обозначения:

1. Дисплей
2. Кнопка активации Wi-Fi (включение/выключение/настройка)
3. Кнопки +/- настройки температуры ГВС
4. Кнопка MODE (выбор режима "летний / зимний")
5. Кнопка COMFORT
6. Кнопка ON/OFF (ВКЛ/ВЫКЛ)
7. Кнопка AUTO (автоматический режим)
8. Кнопка RESET (сброс)
9. Кнопки +/- настройки температуры отопления
10. Блокировка кнопок на панели управления (защита от детей)
11. Голубой индикатор наличия пламени

Кнопки работы с меню

- а. Кнопка ESC (отмена)
- б. Стрелки навигации в меню
- в. Кнопка ОК (подтверждение выбора)

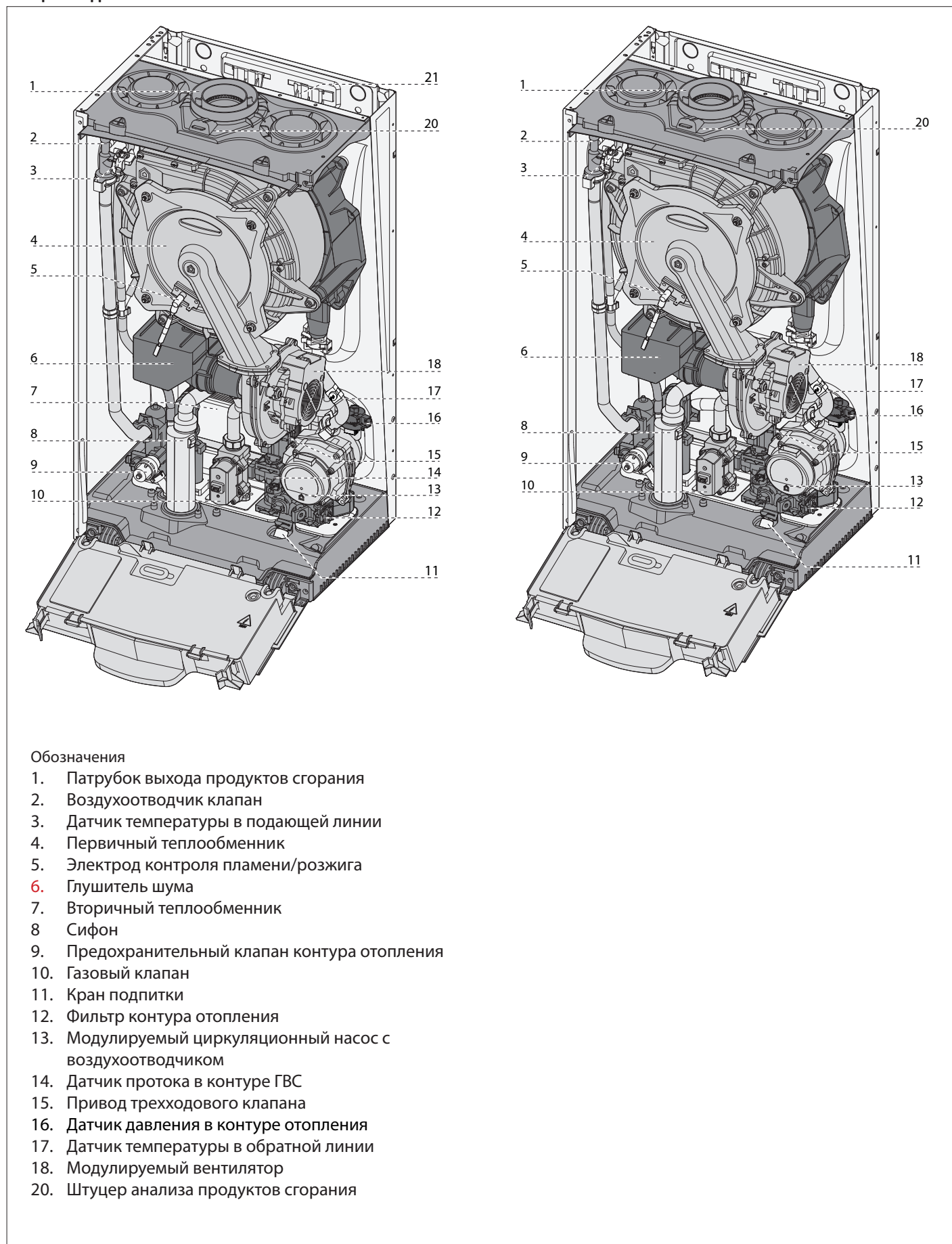
ДИСПЛЕЙ



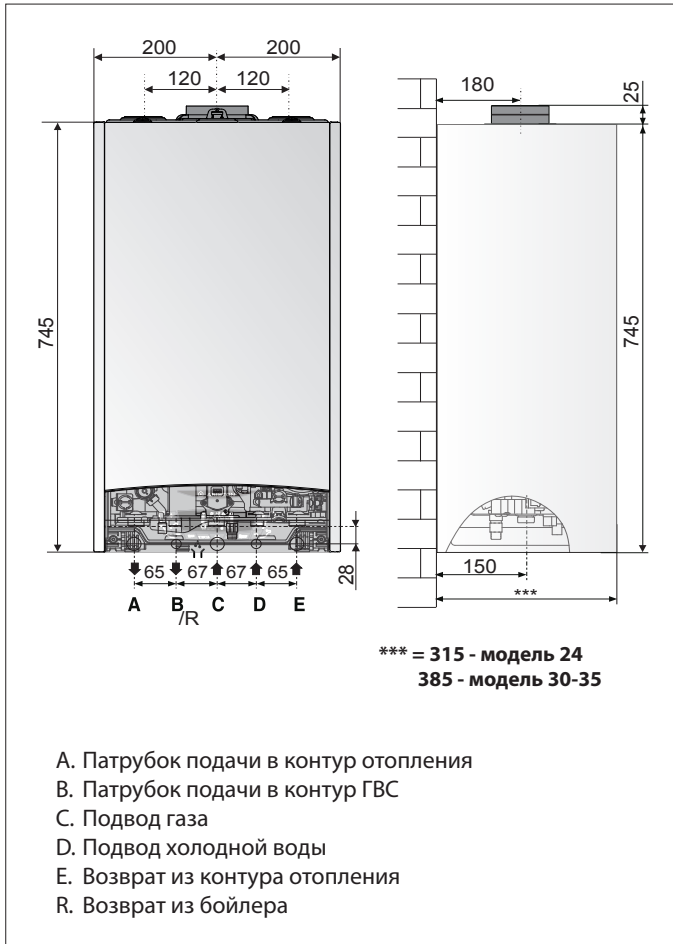
Дата и время	26/10/15 12:30
Блокировка кнопок активна	
Заданная температура ГВС и индикация заданного уровня температуры	42°
Заданная температура отопления и индикация заданного уровня температуры	70°
Индикатор обязательного сервисного обслуживания	
Настройка режима отопления	
Настройка температуры отопления	
Настройки режима ГВС	
Настройка температуры ГВС	
Индикатор наличия пламени и уровень мощности горелки	
Давление в отопительном контуре	1,5 bar

Пояснительный текст и информация	Отопление
Индикатор ошибки и ее текстовое описание	ALERT
Работа в АВТОМАТИЧЕСКОМ режиме (активен режим автоматического регулирования температуры - функция AUTO)	AUTO
Активирована функция "Комфорт" (контур ГВС)	COMFORT
Таймер -программатор	
Таймер -программатор (настройки программы: см. в меню пользователя)	
Отображение температуры в помещении (при наличии комнатного датчика - опция)	20,5° ³
Отображение уличной температуры (при наличии уличного датчика)	-10°
Работа режиме высокой эффективности	
Wi-fi активен	
WIFI подключен к локальной сети, без доступа к серверу	
Wi-fi - необходима настройка	
Подключен датчик солнечного коллектора (опция)	

Общий вид



Размеры

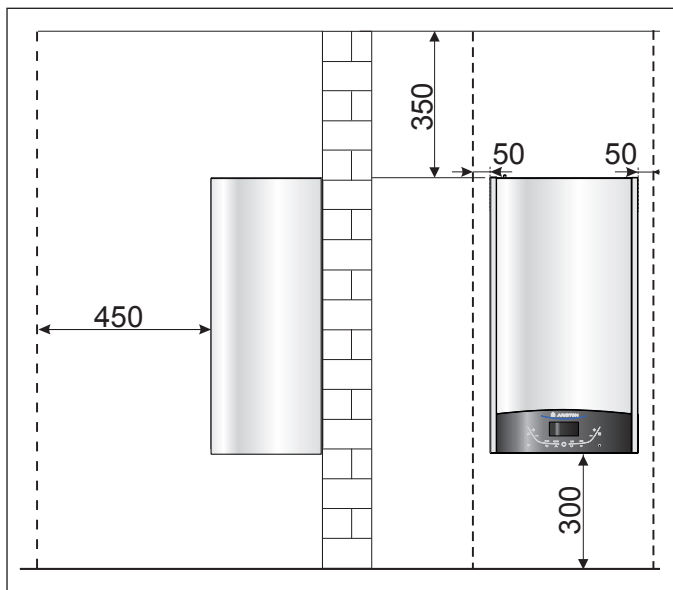


Минимальные расстояния

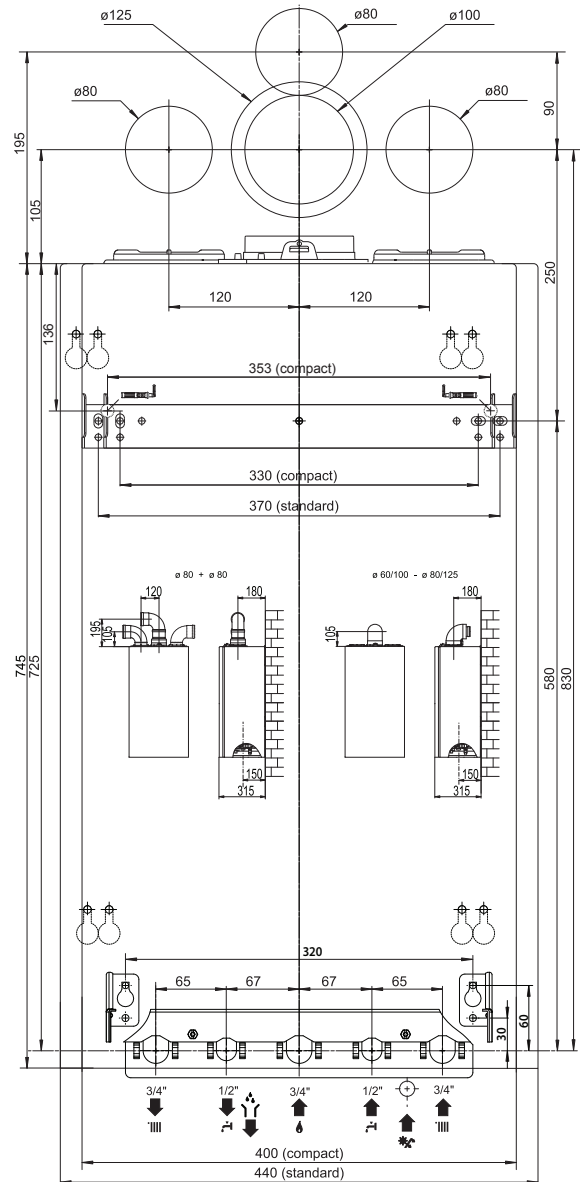
Для легкого доступа к котлу при техническом обслуживании следует обеспечить соответствующие минимально допустимые расстояния (свободное пространство) от корпуса котла до близлежащих предметов и поверхностей.

Устанавливать котел следует в соответствии с действующими нормами и правилами, а также в соответствии с требованиями производителя.

При установке обязательно используйте уровень, котел должен находиться в строго вертикальном положении.



Установочный шаблон



Предмонтажные проверки

Котел предназначен для нагрева воды до температуры ниже точки кипения.

Котел должен быть подключен к контурам отопления и ГВС, характеристики которых должны соответствовать характеристикам котла.

Перед подключением котла необходимо выполнить следующие операции:

- Для обеспечения надлежащего функционирования котла следует тщательно промыть трубопроводы контура отопления и ГВС от осколков резьбы, окалины, грязи и т.д.
- Убедитесь, что тип используемого газа подходит для данного котла (см. заводскую табличку и информацию на упаковке).
- Убедитесь, что газоходы свободны от посторонних предметов и к ним не подсоединены другие котлы или водонагреватели, за исключением случаев, когда дымоход специально предназначен для нескольких котлов в соответствии с действующими нормативами.
- Если котел подключается к уже имеющемуся дымоходу, убедитесь в его чистоте и отсутствии мусора, т.к. это может привести к затруднению удаления продуктов сгорания и/или ухудшению притока воздуха, необходимого для горения.
- Не допускается эксплуатация котла при наличии дымохода/воздуховода не соответствующих нормативным требованиям и требованиям производителя.
- Проверьте качество воды, повышенная жесткость водопроводной воды может привести к образованию накипи на элементах котла и снижению его к.п.д.
- Избегайте монтажа котла в местах, где воздух для горения имеет высокое содержание хлора (в таких местах как бассейны) и/или других вредных веществ таких как, например, аммиак (парикмахерские), щелочных веществ (прачечные).
- Уровень содержания серы в используемом газе не должен превышать значений, указанных действующими европейскими нормативами: максимальный годовой пик в течение короткого периода: 150 мг/м³ газа со средним годовым значением 30 мг/м³ газа.

Котлы типа C, с герметичной (закрытой) камерой сгорания и подачей воздуха извне помещения не налагают ограничений на вентиляцию и размеры помещения, в котором их устанавливают. Для обеспечения нормального функционирования котел следует защитить от атмосферных воздействий, температура воздуха на месте монтажа должна быть в пределах рабочего диапазона.

Котел следует монтировать на прочной, несущей стене, выполненной из негорючего материала, способной выдержать его вес.

При определении места установки котла следует выдерживать минимальные расстояния от корпуса котла до близлежащих поверхностей, для доступа к элементам при техническом обслуживании.

ВНИМАНИЕ!

В НЕПОСРЕДСТВЕННОЙ БЛИЗОСТИ ОТ КОТЛА НЕ ДОЛЖНЫ НАХОДИТЬСЯ ЛЕГКОВОСПЛАМЕНЯЮЩИЕСЯ ВЕЩЕСТВА. УБЕДИТЕСЬ, ЧТО ПОМЕЩЕНИЕ, В КОТОРОМ УСТАНОВЛИВАЕТСЯ КОТЕЛ, А ТАКЖЕ ВСЕ СИСТЕМЫ, К КОТОРЫМ ОН ПОДКЛЮЧАЕТСЯ, СООТВЕТСТВУЮТ ДЕЙСТВУЮЩИМ НОРМАМ И ПРАВИЛАМ, А ТАКЖЕ ТРЕБОВАНИЯМ ПРОИЗВОДИТЕЛЯ.

ЕСЛИ В ПОМЕЩЕНИИ, В КОТОРОМ УСТАНОВЛЕН КОТЕЛ, ПРИСУТСТВУЮТ ПЫЛЬ И/ИЛИ АГРЕССИВНЫЕ ГАЗЫ, ТО КОТЕЛ ДОЛЖЕН БЫТЬ ПОЛНОСТЬЮ ЗАЩИЩЕН ОТ ВОЗДЕЙСТВИЯ ЭТОГО ВОЗДУХА.

ВНИМАНИЕ!

ПЕРВЫЙ ПУСК ДОЛЖЕН ОСУЩЕСТВЛЯТЬСЯ ТОЛЬКО СПЕЦИАЛИЗИРОВАННОЙ ОРГАНИЗАЦИЕЙ В СООТВЕТСТВИИ С ТРЕБОВАНИЯМИ ГАРАНТИЙНОГО ТАЛОНА И ИНСТРУКЦИЙ ПРОИЗВОДИТЕЛЯ.



Подключение к газопроводу

Котел рассчитан на работу со следующими типами газа.

	Модель	Типы газа
RU	GENUS ONE 24 GENUS ONE 30 GENUS ONE 35 GENUS ONE SYSTEM 12 GENUS ONE SYSTEM 18 GENUS ONE SYSTEM 24 GENUS ONE SYSTEM 30 GENUS ONE SYSTEM 35	II _{2H3B/P}

По упаковке и заводской табличке на корпусе котла убедитесь, что он рассчитан на эксплуатацию в соответствующей стране и работу с типами газа, применяемыми в стране эксплуатации.

Проверьте соответствие типа газа в трубопроводе типу, на который рассчитан котел.

Монтаж и испытания газовых трубопроводов производите в соответствии с действующими нормами и правилами, с учетом максимальной теплопроизводительности котла.

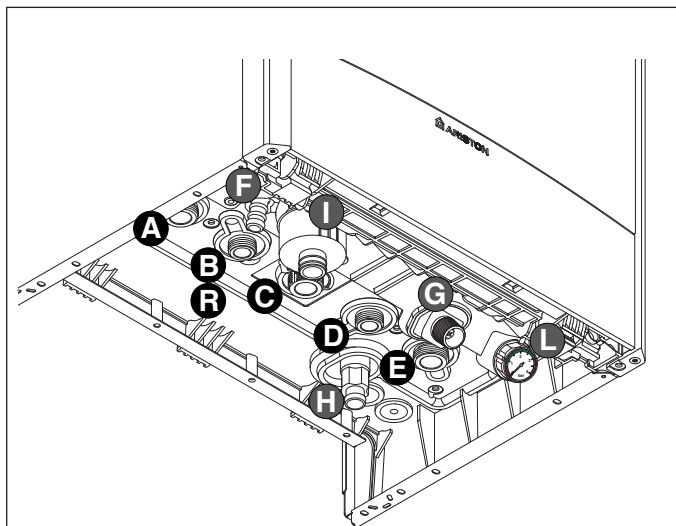
Перед установкой обязательно тщательно очистите газовые трубопроводы для удаления загрязнений, которые могут нарушить работу котла. Газовое соединение с котлом, должно быть выполнено через прокладку (не использовать паклю).

Убедитесь в надлежащем давлении газа (природного (метана) или сжиженного), поскольку при слишком низком давлении эффективность работы котла снижается, и он не обеспечивает должного уровня комфорта.

Гидравлические соединения

На рисунке показана схема подключения трубопроводов воды и газа к котлу. Убедитесь, что максимальное давление в водопроводе не выше 0,6 МПа (6 бар); при превышении указанного значения, необходимо установить редуктор давления.

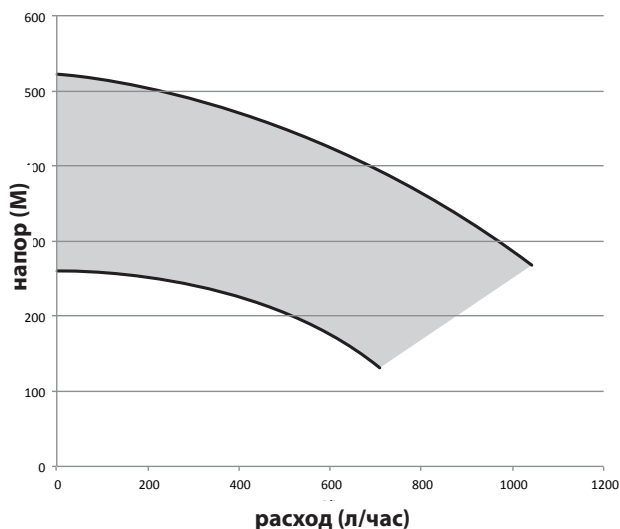
Обозначения



- A. Патрубок подачи в контур отопления
- B. Патрубок подачи в контур ГВС
- C. Подвод газа
- D. Подвод холодной воды
- E. Возврат из контура отопления
- F. Трубка слива предохранительного клапана
- G. Кран подпитки
- H. Сливной кран
- I. Слив конденсата
- L. Манометр (давление в контуре отопления)
- R. Возврат из бойлера

Остаточное давление при ΔT 20 °C

Для расчета размеров трубопроводов и нагревательных приборов контура отопления остаточное давление следует рассчитывать как функцию от требуемого расхода воды, принимая во внимание характеристику циркуляционного насоса.



Предохранительный клапан

Присоедините дренажную трубку (входящую в комплект поставки) к выходу предохранительного клапана F.

Дренажный патрубок предохранительного клапана (см. рисунок) следует соединить с дренажным сифоном так, чтобы можно было визуально убедиться в работоспособности предохранительного клапана. В противном случае может быть причинен вред людям, домашним животным и имуществу. За указанные травмы и ущерб производитель ответственности не несёт.

Промывка контура отопления

Если котел подключается к существующему контуру отопления, в воде могут иметься различные примеси, способные оказать вредное воздействие на котел, приводящее к сокращению срока его службы. Перед демонтажом старого котла обязательно обеспечьте тщательную промывку системы от загрязнений, способных оказать вредное воздействие на котел. Обязательно убедитесь, что емкость расширительного бака соответствует объему воды в контуре отопления.

Напольное отопление ("Теплый пол")

При устройстве системы отопления ("Теплый пол") необходимо установить термостат в подающей линии. Инструкции по электрическому подключению термостата см. в разделе "Подключение дополнительных устройств" (страница 15-16).

Если температура на выходе в контур теплых полов будет слишком высока, то котел остановит и режим ГВС и режим отопления, после чего отобразит на дисплее неисправности 116 (Разомкнуты контакты термостата "теплого пола"). Котел повторно начнет работать, когда контакты термостата замкнутся в течение периода автоматического перезапуска.

Если термостат не может быть установлен, то контур теплых полов в любом случае должен быть защищен термостатическим клапаном, или автоматическим байпасом, чтобы предотвратить достижение слишком высокой температуры в контуре.

Подключение бойлера косвенного нагрева

GENUS ONE SYSTEM

Котел может быть подключен к внешнему бойлеру косвенного нагрева для производства горячей воды.

Температура регулируется NTC-датчиком (в соответствии с электрической диаграммой). Если температура контролируется термостатом, необходимо внести поправки в настройки котла с помощью параметра 228.

ВНИМАНИЕ!!

ОДНОКОНТУРНЫЕ МОДЕЛИ СИСТЕМА АВТОМАТИЧЕСКОЙ ДЕЗИНФЕКЦИИ

(ФУНКЦИЯ "АНТИЛЕГИОНЕЛЛА")

Легионелла - это маленькие стержнеобразные бактерии, которые являются естественной составляющей всех пресных вод.

Болезнь легионеров - это пневмония, вызванная путем вдыхания бактерий Legionella.

Следует избегать периодов длительного застоя теплой воды; Это означает, что бак следует использовать или промывать как минимум еженедельно.

Европейский стандарт CEN / TR 16355 дает рекомендации относительно надлежащей практики в отношении предотвращения роста легионеллы в питьевой воде.

Но существующие национальные требования и нормы останутся в приоритете.



Котлы **GENUS ONE SYSTEM**, подключенные к внешнему бойлеру (с датчиком NTC пар 228=1) используют функцию термической дезинфекции “Антилегионелла”, которая уже активирована в заводских настройках (пар. 257).

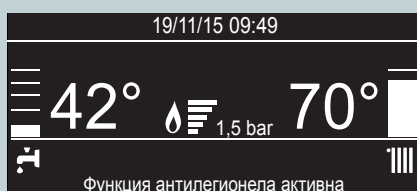
Эта система вступает в действие каждый раз, когда котел будучи электрически подключенным к электросети, каждые 30 дней (пар. 258) подогревает воду в бойлере до 60°C и поддерживает ее в течение одного часа.

СЛЕДУЕТ ИНФОРМИРОВАТЬ ПОЛЬЗОВАТЕЛЯ О РЕЖИМЕ РАБОТЫ ФУНКЦИИ, ЧТОБЫ ИЗБЕЖАТЬ ПОВРЕЖДЕНИЙ ЧЕЛОВЕКУ, ЖИВОТНЫМ ИЛИ ИМУЩЕСТВУ.

Температура в бойлере постепенно понизится после возврата к заданной температуре ГВС.

Когда функция активна, на дисплее отображается:

“Функция антилегионелла активна”.



Рекомендуется установить смесительный клапан на выходе ГВС из бойлера, чтобы избежать ожогов.

ФУНКЦИЯ ОТКЛЮЧЕНА, ЕСЛИ КОТЕЛ НАХОДИТСЯ В РЕЖИМЕ “ТОЛЬКО ОТОПЛЕНИЕ”.

Функция предназначена только для котла и бойлера, для полной обработки системы и всех точек вывода, обратитесь к квалифицированному техническому специалисту.

ПРЕДУПРЕЖДЕНИЕ: КОГДА ВЫПОЛНЯЕТСЯ ФУНКЦИЯ ТЕРМИЧЕСКОЙ ДЕЗИНФЕКЦИИ, ТЕМПЕРАТУРА ВОДЫ МОЖЕТ ВЫЗВАТЬ ОЖОГИ. ПРОВЕРЬТЕ РУКОЙ ТЕМПЕРАТУРУ ВОДЫ ПЕРЕД ПРИНЯТИЕМ ВАННЫ ИЛИ ДУША.

Отвод конденсата

Конденсационная технология, отличающаяся высокой энергетической эффективностью, сопряжена с образованием конденсата, который необходимо утилизировать.

Для этого, следует соединить пластиковым шлангом, входящим в комплект поставки, патрубок отвода конденсата с сливным сифоном. Должна быть обеспечена возможность визуального контроля.

Соблюдайте действующие национальные нормативы по монтажу и возможные предписания местных властей и организаций, отвечающих за здравоохранение населения.

Перед началом эксплуатации котла необходимо заполнить сифон водой.

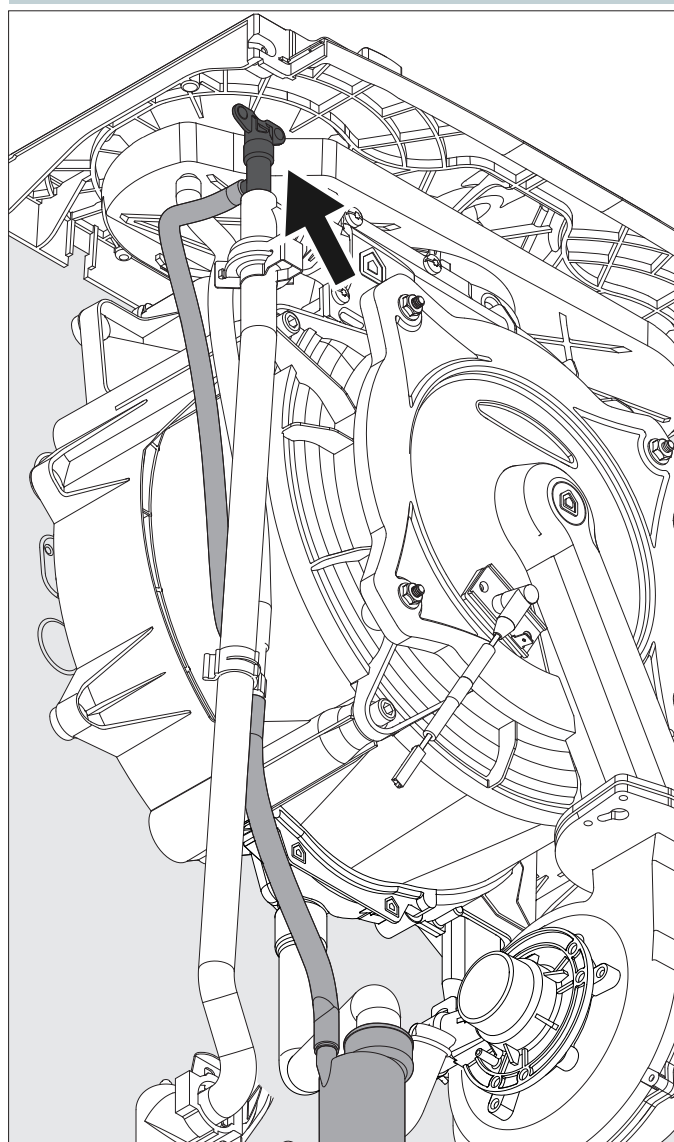
СИФОН ЗАПОЛНЯЕТСЯ ВОДОЙ ВО ВРЕМЯ ПРОЦЕДУРЫ УДАЛЕНИЯ ВОЗДУХА ИЗ БОЙЛЕРА (ИЛИ СИСТЕМЫ ОТОПЛЕНИЯ) - СМ. СТ. 17.

УБЕДИТЕСЬ В ТОМ, ЧТО В СИФОНЕ НАХОДИТСЯ ВОДА; ЕСЛИ ЕЕ НЕТ, ТО ПЕРЕД ПУСКОМ КОТЛА СИФОН НЕОБХОДИМО ЗАПОЛНИТЬ ВОДОЙ.

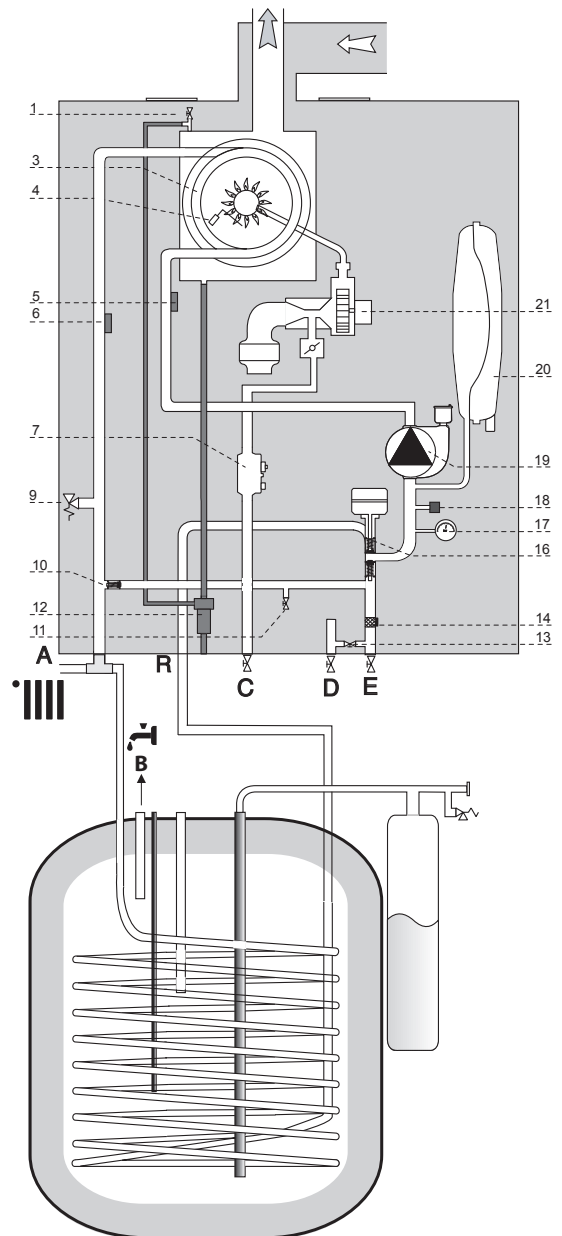
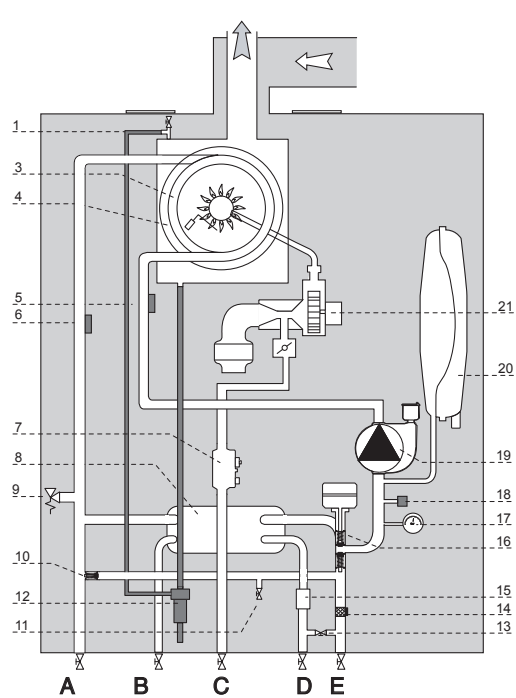
ОТКРОЙТЕ РУЧНОЙ ВОЗДУШНЫЙ КЛАПАН НА ПЕРВИЧНОМ ТЕПЛООБМЕННИКЕ ДО ПОЛНОГО ЗАПОЛНЕНИЯ.

ПРОВЕРЬТЕ ЕЩЕ РАЗ ДАВЛЕНИЕ В СИСТЕМЕ НА МАНОМЕТРЕ.

ВНИМАНИЕ! ОТСУТСТВИЕ ВОДЫ В СИФОНЕ МОЖЕТ ПРИВЕСТИ К УТЕЧКЕ ПРОДУКТОВ СГОРАНИЯ В ПОМЕЩЕНИЕ.



Гидравлическая схема



1. Воздухоотводчик
3. Первичный теплообменник
4. Электрод контроля пламени/розжига
5. Датчик температуры в обратной линии контура отопления
6. Датчик температуры в подающей линии контура отопления
7. Газовый клапан
8. Вторичный пластинчатый теплообменник
9. Предохранительный клапан (3 бара)
10. Автоматический байпас
11. Сливной кран
12. Сифон
13. Кран подпитки
14. Фильтр контура отопления
15. Датчик расхода контура ГВС
16. Трехходовой клапан
17. Манометр
18. Датчик давления воды
19. Модулируемый циркуляционный насос с воздухоотводчиком
20. Расширительный бак
21. Модулируемый вентилятор

Подача воздуха и отвод продуктов сгорания

Котел допускает установку типа В (подача воздуха из помещения) и типа С (подача воздуха снаружи).

Во избежание попадания продуктов сгорания в систему воздухопроводов тщательно выполните монтаж уплотнений в соответствии с данным руководством.

Установку системы отвода продуктов сгорания производите осторожно, чтобы не нарушить уплотнения и не допустить попадание продуктов сгорания в воздуховод.

Горизонтальные участки трубопроводов должны иметь уклон не менее 3 %, для предотвращения скопления конденсата.

Установка по типу В допускается в помещениях с надлежащей вентиляцией и подачей воздуха, в соответствии с действующими нормами и правилами. В помещениях, в которых возможно присутствие коррозионно-активных паров в воздухе (например, прачечные, парикмахерские, гальваночасти и т.д.) следует использовать только установку типа С (с подачей воздуха извне помещения). Это обеспечивает защиту котла от коррозии.

При монтаже коаксиальной (сдвоенной) системы дымоудаления/ подачи воздуха необходимо использовать только оригинальные принадлежности.

Дымоход не должен соприкасаться или проходить в непосредственной близости от легковоспламеняемых материалов, а также проходить через конструкции здания, изготовленные с использованием легковоспламеняемых материалов.

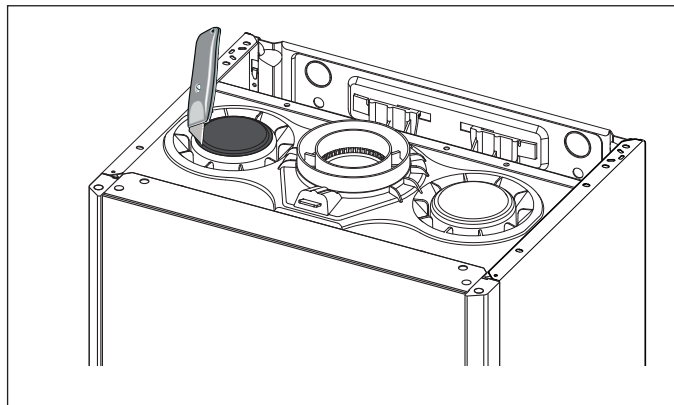
При замене старого котла также следует заменить элементы системы притока воздуха и отвода продуктов сгорания.

ОСТОРОЖНО!
УБЕДИТЕСЬ, ЧТО ТРУБОПРОВОДЫ
ПОДАЧИ ВОЗДУХА И ОТВОДА
ПРОДУКТОВ СГОРАНИЯ СВОБОДНЫ ОТ
СТОРОННИХ ПРЕДМЕТОВ И НЕ ИМЕЮТ
НЕПЛОТНОСТЕЙ.



Для использования отдельной системы дымоудаления, может быть использован один из двух воздухозаборников.

Удалите верхнюю часть воздухозаборника, отрезав его подходящим ножом.



Подключение дымохода/воздуховода

- коаксиальная система (по типу «труба в трубе»), предназначенная для подачи воздуха и отвода продуктов сгорания;
- отдельная система для отвода продуктов сгорания и подачи воздуха снаружи помещения;
- одноканальный дымоход для удаления продуктов сгорания, подача воздуха осуществляется из помещения.

В соединении котла с дымоходом/воздуховодом разрешается использовать только материалы и компоненты, стойкие к воздействию конденсата. Сведения о длинах и ориентации соединительных элементов см. в таблице «Типы и длины трубопроводов подачи воздуха и отвода продуктов сгорания».

Комплекты принадлежностей для подключения дымохода/воздуховода в комплект поставки котла не входят, подлежат заказу для конкретного типа соединения.

Все котлы рассчитаны на подачу воздуха и отвод продуктов сгорания через коаксиальную систему диаметром 60/100 мм или отдельную систему диаметрами 80/80.

При выборе размеров дымохода/воздуховода следует учитывать дополнительное аэродинамическое сопротивление (см. каталог принадлежностей для дымоходов/воздуховодов).

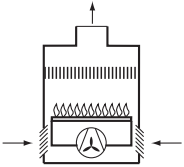
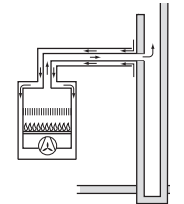
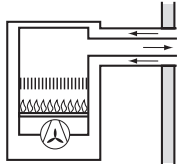
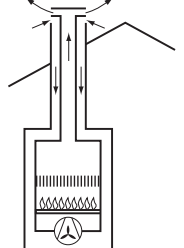
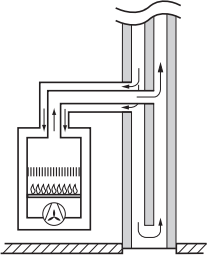
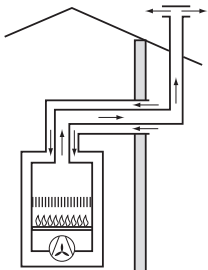
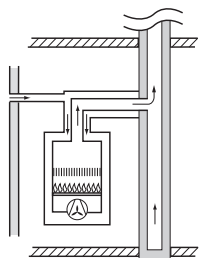
Порядок расчета, эквивалентные длины и варианты установки см. в каталоге принадлежностей для дымоходов/воздуховодов.

Типы и длины трубопроводов подачи воздуха и отвода продуктов сгорания

Тип газохода		Максимальная длина дымохода/воздуховода, м					Диаметры труб, мм
		GENUS ONE					
		GENUS ONE NET					
		GENUS ONE SYSTEM					
		12	18	24	30	35	
Коаксиальная система	C13 C33 C43	26	8		7	6	ø 60/100
	B33	26	8		7	6	
	C13 C33 C43	33	20	21	20	24	ø 80/125
	B33	33	20	21	20	24	
Раздельная система		S1 = S2					ø 80/80
	C13	29 = 29	36 = 36		30 = 30	23 = 23	
	C33	38 = 38	48 = 48		40 = 40	30 = 30	
	C43	29 = 29	36 = 36		30 = 30	23 = 23	
		S1 + S2					
	C53 C83	50		60		45	ø 80/80
B23	50		60		45	ø 80	

S1 – подача воздуха; S2 = отвод продуктов сгорания

Типы дымоходов/воздуховодов

В - подача воздуха из помещения (открытая камера сгорания)		
B23	Отвод продуктов сгорания наружу; подача воздуха из помещения	
B33	Отвод продуктов сгорания через индивидуальный или общий встроенный дымоход здания; подача воздуха из помещения.	
С - подача воздуха снаружи (закрытая камера сгорания)		
C13	Система для отвода продуктов сгорания и подвода воздуха через внешнюю стену здания (одинаковый диапазон давлений)	
C33	Система для отвода продуктов сгорания и подвода воздуха через кровлю здания (одинаковый диапазон давлений)	
C43	Подача воздуха и отвод продуктов сгорания через индивидуальный или общий встроенный дымоход здания	
C53	Система для отвода продуктов сгорания через кровлю здания и подвода воздуха через наружную стену	
C83	Отвод продуктов сгорания через индивидуальный или общий встроенный дымоход здания; подача воздуха через наружную стену	

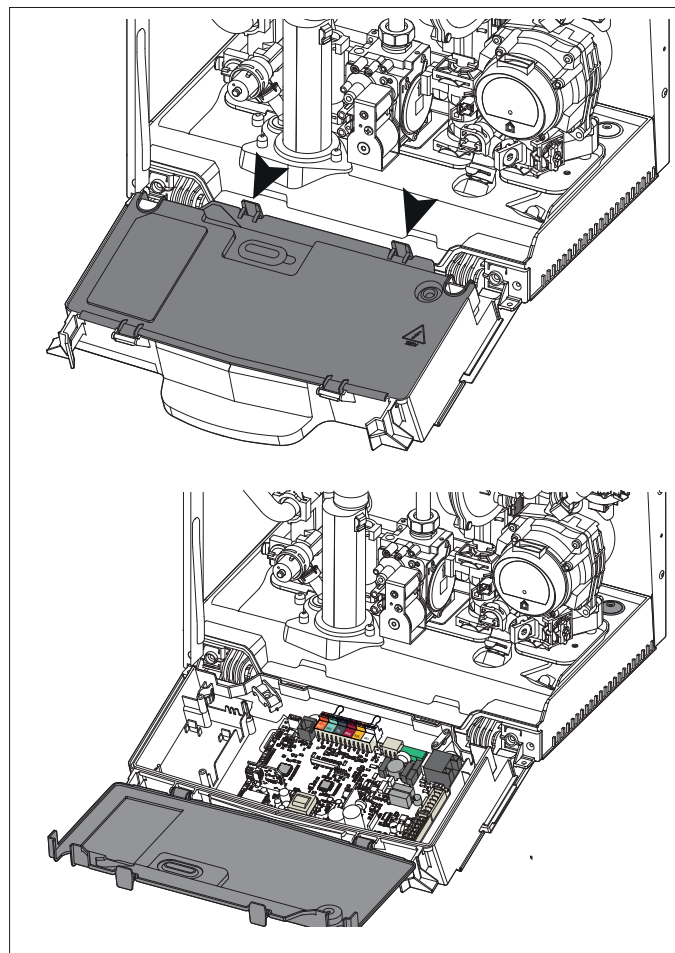
ОСТОРОЖНО!
ПЕРЕД ПРОИЗВОДСТВОМ РАБОТ НА КОТЛЕ ОТКЛЮЧИТЕ ЕГО ЭЛЕКТРОПИТАНИЕ ВНЕШНИМ ДВУХПОЛЮСНЫМ ВЫКЛЮЧАТЕЛЕМ (УСТАНОВИТЕ В ПОЛОЖЕНИЕ «OFF» (ВЫКЛ)).



Подключение дополнительных устройств

Подключение дополнительных устройств осуществляется в следующем порядке:

- отключите электропитание котла;
- Снять кожух
- Повернуть панель управления, потянув ее на себя
- Отогнуть две защелки, для доступа к периферийным соединениям и основной плате.



Доступ к электронному блоку (см. рисунок) обеспечивает подключение таких устройств:

- BUS** - Подключение приборов терморегуляции (плавного регулирования)
- FLOOR/ TA2** - Термостат теплых полов или термостат зоны отопления 2 (выбирается с помощью параметра 223)
- SE** - Наружный датчик температуры
- TNK** - Датчик NTC бойлера -(*) GENUS ONE SYSTEM
- TA1** - Комнатный термостат зоны отопления 1

Для получения более подробных сведений по имеющимся принадлежностям см. наши специальные каталоги соответствующих устройств.

Подключение комнатного термостата

- Освободите с помощью отвертки фиксатор провода и снимите с клемм перемычку.
- Подключите провода термостата по одному, как показано на рисунке.
- Убедитесь, что провода подключены надежно и не натягиваются при открытии и закрытии крышки панели управления.
- Закройте дверцу, установите на место панель управления и декоративную панель.

Подключение к электрической сети

С целью обеспечения безопасности поручите квалифицированному специалисту тщательно проверить все электрические соединения котла.

Производитель не несёт ответственности за ущерб, причиненный отсутствием надлежащего заземления или ненадлежащими параметрами сети электропитания.

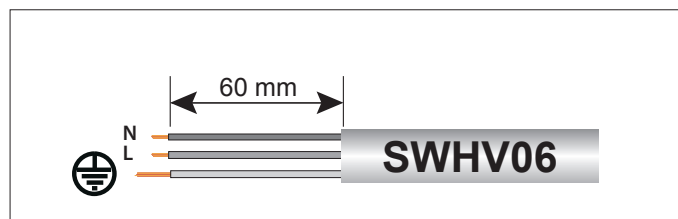
Убедитесь, что система рассчитана на максимальную мощность, потребляемую котлом (см. паспортную табличку). Убедитесь, что используются проводники сечением не менее 0,75 мм².

Для правильной и безопасной работы котел должен быть **ОБЯЗАТЕЛЬНО** надежно заземлен.

Питание осуществляется от сети 230 В, 50 Гц (L, N + PE) с соблюдением полярности и заземляющим проводником.

ПРИ НЕОБХОДИМОСТИ ЗАМЕНЫ КАБЕЛЯ ЭЛЕКТРОПИТАНИЯ ОБРАЩАЙТЕСЬ К КВАЛИФИЦИРОВАННОМУ СПЕЦИАЛИСТУ. ЗАЗЕМЛЯЮЩИЙ ПРОВОД (ЖЕЛТО/ЗЕЛЕНЫЙ) ДОЛЖЕН ИМЕТЬ БОЛЬШУЮ ДЛИНУ, ЧЕМ ФАЗНЫЙ ПРОВОД И НЕЙТРАЛЬ.

Кабель электропитания

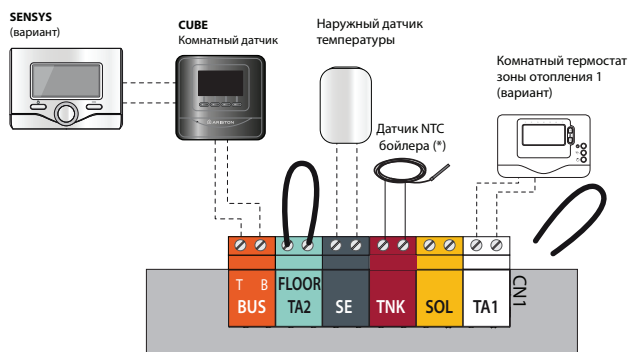


ВНИМАНИЕ!

ПОДКЛЮЧЕНИЕ КОТЛА К СЕТИ ЭЛЕКТРОПИТАНИЯ СЛЕДУЕТ ВЫПОЛНЯТЬ ЧЕРЕЗ ПОСТОЯННОЕ СОЕДИНЕНИЕ (НЕ ДОПУСКАЕТСЯ ИСПОЛЬЗОВАНИЕ ШТЕПСЕЛЬНОЙ ВИЛКИ) ЧЕРЕЗ ДВУХПОЛЮСНЫЙ ВЫКЛЮЧАТЕЛЬ С МИНИМАЛЬНЫМ РАССТОЯНИЕМ МЕЖДУ КОНТАКТАМИ НЕ МЕНЕЕ 3 ММ. СТРОГО ЗАПРЕЩАЕТСЯ ИСПОЛЬЗОВАТЬ МНОГОВЫВОДНЫЕ ШТЕКЕРЫ, УДЛИНИТЕЛИ И/ИЛИ ПЕРЕХОДНИКИ.

Котел не имеет средств грозозащиты.

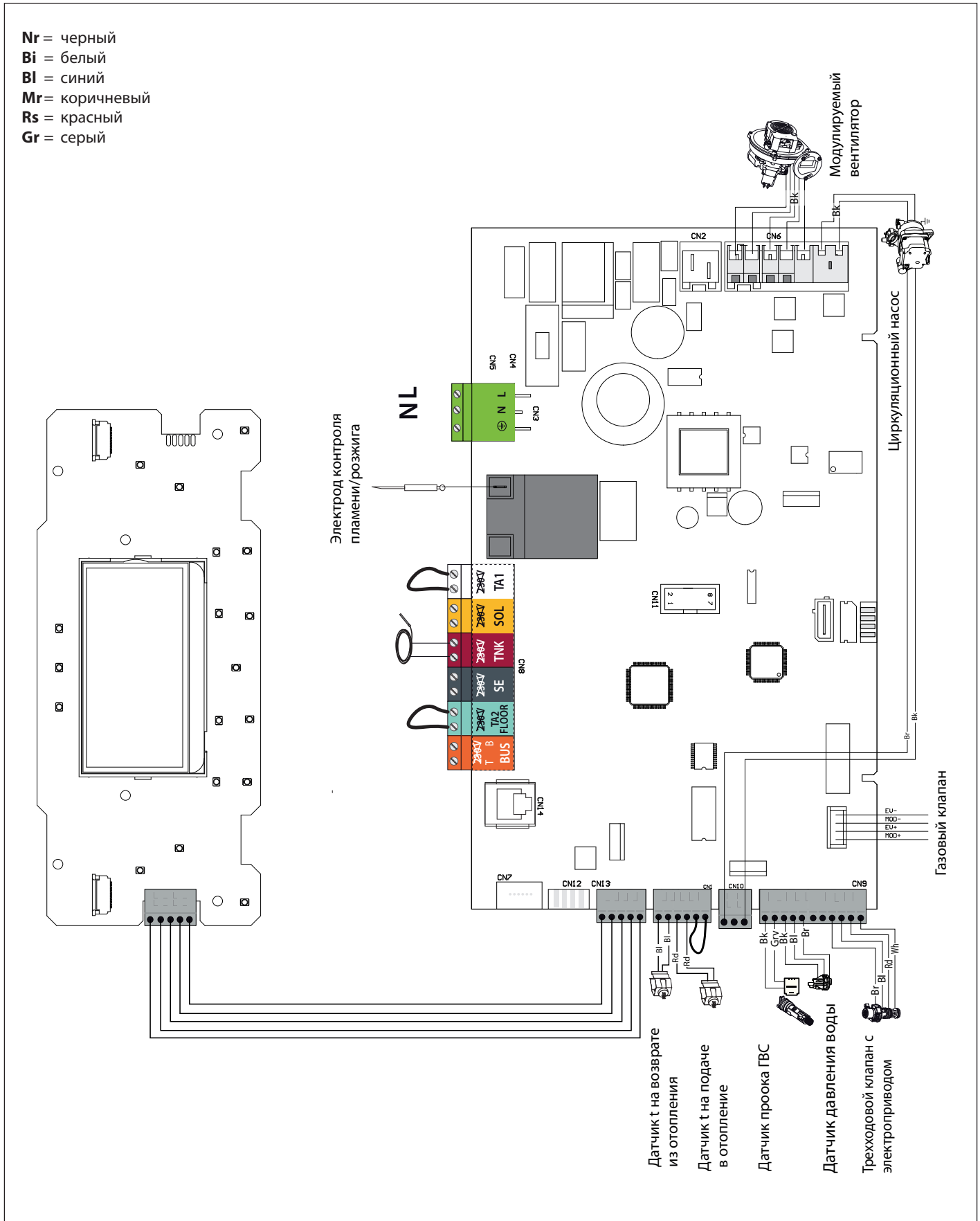
При необходимости замены предохранителей используйте быстродействующие плавкие предохранители 2 А.



Электрическая схема

С целью обеспечения безопасности поручите квалифицированному специалисту тщательно проверить все электрические соединения.

ПРОИЗВОДИТЕЛЬ НЕ НЕСЁТ ОТВЕТСТВЕННОСТИ ЗА УЩЕРБ, ПРИЧИНЕННЫЙ ОТСУТСТВИЕМ НАДЛЕЖАЩЕГО ЗАЗЕМЛЕНИЯ ИЛИ НЕАДЛЕЖАЩИМИ ПАРАМЕТРАМИ СЕТИ ЭЛЕКТРОПИТАНИЯ.



Подготовка к вводу в эксплуатацию

Безопасность и работоспособность котла обеспечиваются только при условии его ввода в эксплуатацию специалистом, имеющим квалификацию в соответствии с действующими нормами и правилами.

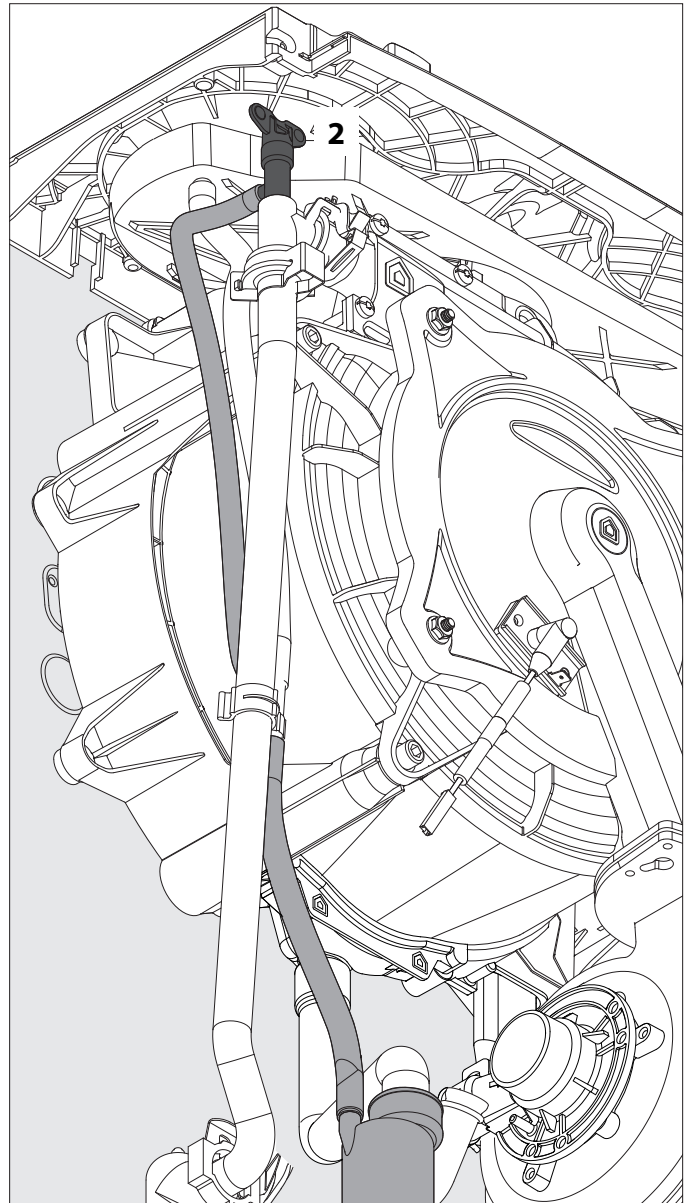
Электропитание

- Убедитесь, что напряжение и частота в сети электропитания соответствуют указанным на заводской табличке котла;
- **УБЕДИТЕСЬ, ЧТО КОТЕЛ НАДЕЖНО ЗАЗЕМЛЕН.**

Заполнение и деаэрация отопительного контура**ВНИМАНИЕ!!****ПОДКЛЮЧИТЕ ТРУБКУ ОТВОДА КОНДЕНСАТА ДО ЗАПОЛНЕНИЯ И ДЕАЭРАЦИИ ОТОПИТЕЛЬНОГО КОНТУРА.**

Во время первого пуска или внеочередного технического обслуживания должна быть выполнена обязательная деаэрация отопительного контура и котла. Выполните следующие действия:

- Откройте ручной воздушный клапан, расположенный на боковой стороне первичного теплообменника (2). Клапан уже подключен к дренажной трубке, связанной с конденсатоотводчиком.
- Открутите колпачок на автоматическом клапане выпуска воздуха и оставьте его открытым постоянно.
- Постепенно открывайте кран подпитки, пока не будет слышен шум воды, но не открывайте его полностью.
- Откройте каждый кран выпуска воздуха, начиная с самой нижней точки и закрывайте их только тогда, когда будет идти чистая вода без пузырьков воздуха.
- Закройте ручной воздушный клапан, когда пойдет чистая вода без пузырьков воздуха.
- Продолжайте заполнять систему до тех пор, пока не заполните до рабочего давления, хотя бы 1,5 бар, контролируя по встроенному манометру.



УБЕДИТЕСЬ В ТОМ, ЧТО В СИФОНЕ НАХОДИТСЯ ВОДА; ЕСЛИ ЕЕ НЕТ, ТО ПЕРЕД ПУСКОМ КОТЛА СИФОН НЕОБХОДИМО ЗАПОЛНИТЬ ВОДОЙ. ОТКРОЙТЕ РУЧНОЙ ВОЗДУШНЫЙ КЛАПАН НА ГЛАВНОМ ТЕПЛООБМЕННИКЕ ДО ПОЛНОГО ЗАПОЛНЕНИЯ СИФОНА. ПРОВЕРЬТЕ ЕЩЕ РАЗ ДАВЛЕНИЕ В СИСТЕМЕ НА МАНОМЕТРЕ.

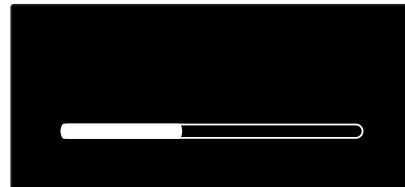
**Подача газа**

Действуйте следующим образом:

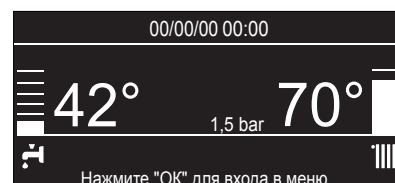
- Убедитесь, что тип газа в системе соответствует указанному на заводской табличке котла.
- Откройте окна и двери.
- Убедитесь в отсутствии открытого пламени и источников искр.
- Проверьте газогорелочную часть котла на герметичность. Для этого при перекрытом (выключенном) клапане подачи газа перекройте и снова откройте основной газовый вентиль. В течение 10 мин счетчик не должен регистрировать расхода газа.

Порядок пуска в эксплуатацию

Нажмите кнопку ON/OFF на панели управления для включения котла. Дисплей должен начать светиться. На экране появится полоска-индикатор начальной загрузки программного обеспечения.



После того, как процедура загрузки будет завершена, на дисплее будет отображаться температура отопления и горячей воды (конфигурация дисплея: базовая индикация).



Котел будет запрашивать установку даты, времени и языка. Действуйте, как указано в меню пользователя - обратитесь к Руководству пользователя.

ПЕРВЫЙ ПУСК В ЭКСПЛУАТАЦИЮ ПЕРЕЙТИ ПРОГРАММУ УДАЛЕНИЕ ВОЗДУХА И АВТОМАТИЧЕСКАЯ КАЛИБРОВКА.

Шаг 1. Убедитесь, что:

- Главный газовый кран перекрыт.
- Электрические соединения выполнены. Еще раз убедитесь, что котел надежно заземлен.
- Открутите колпачок автоматического воздухоотводчика циркуляционного насоса с помощью отвертки.
- Дымоход должен быть надлежащих размеров и не содержать препятствий для удаления продуктов сгорания.

ВО ВРЕМЯ ПРОЦЕДУРЫ КАЛИБРОВКИ И ИЗМЕРЕНИЯ CO₂, ВАЖНО, ЧТОБЫ КОТЕЛ РАБОТАЛ С УСТАНОВЛЕННОЙ ПЕРЕДНЕЙ КРЫШКОЙ И ПОДНОСТЬЮ СОБРАННОЙ СИСТЕМОЙ ДЫМОУДАЛЕНИЯ И ПОДАЧИ ВОЗДУХА.

- Убедитесь в том, что открыты необходимые вентиляционные отверстия в помещении (они должны быть при установке по типу B).
- Проверьте, есть ли в сифоне вода; в противном случае его надо снова наполнить водой. Откройте ручной воздухоотводчик на первичном теплообменнике.

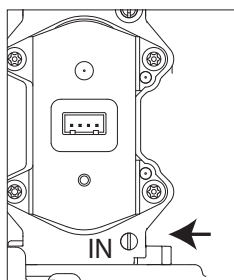
Продолжайте до полного заполнения сифона, затем подпитайте котел краном подпитки до рабочего давления.

Примечание: если котел не будет использоваться в течение длительного времени, сифон должен быть заполнен прежде, чем котел будет запущен снова. Запускать котел в работу без воды в сифоне опасно из-за возможности выхода продуктов сгорания в помещение через пустой сифон.

Шаг 2. Проверка статического давления газа

Ослабьте винт 1 и вставьте трубку манометра в штуцер на входе газового клапана.

Давление должно соответствовать тому типу газа, для которого предназначен котел, см. **Сводная таблица параметров по типам газа.**

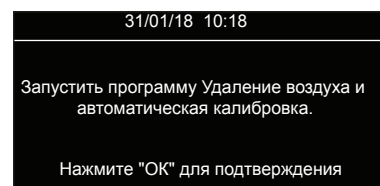


ВНИМАНИЕ!!

Не включайте котел, если давление не соответствует указанному в разделе: “СВОДНАЯ ТАБЛИЦА ПАРАМЕТРОВ ПО ТИПАМ ГАЗА”

Шаг 3. ЗАПУСК ПРОГРАММЫ УДАЛЕНИЯ ВОЗДУХА И АКТИВАЦИЯ АВТОМАТИЧЕСКОЙ КАЛИБРОВКИ

- Включите котел, нажав кнопку ON/OFF (ВКЛ/ОТКЛ). На дисплее появляется на несколько секунд сообщение: Горелка должна быть откалибрована.



- Нажать ОК.

На дисплее отображается:

“Внимание, данная процедура может быть выполнена, только квалифицированным специалистом. Для продолжения, нажмите и удерживайте в течении 5 секунд кнопку ОК ”

- Нажмите и удерживайте в течении 5 секунд кнопку ОК, На дисплее отображается:

Удаление воздуха

“Эта функция активирует режим удаления воздуха из системы отопления. Для начала процедуры нажмите кнопку “ОК” (рекомендуется), иначе нажмите “ESC”.

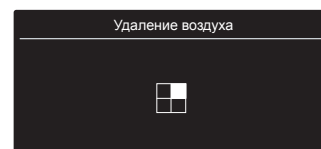
- Нажать ОК..

Запустится цикл продолжительностью примерно 7 мин.

Во время цикла удаления воздуха откройте ручной воздухоотводчик (2) на первичном теплообменнике и закройте его, когда по трубке пойдет чистая вода без пузырьков воздуха.

В конце процедуры убедитесь, что из котла полностью удален воздух, если нет, повторите процедуру.

На дисплее отображается:



“Если в системе остался воздух, запустите цикл удаления воздуха повторно; если нет, то нажмите кнопку выхода”

- Нажать ESC.

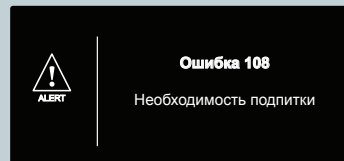
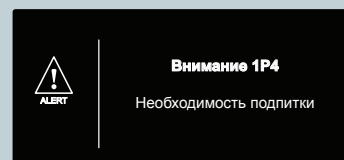
(Убедитесь, что давление в системе, по показаниям манометра, превышает 1 бар. Откройте заправочный клапан и закройте, как только он достигнет 1 - 1,5 бар).

Примечание! Если давление теплоносителя в котле упадет ниже минимально допустимого значения, на дисплее отобразится сообщение **Внимание 1P4**

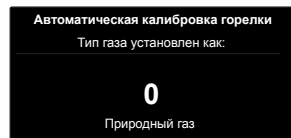
(параметр 241 - Предупреждение давления). Если давление падает до заданного порогового значения, на дисплее отображается: **Ошибка 108** - Необходимость подпитки.

Откройте заправочный клапан и закройте, как только он достигнет 1 - 1,5 бар.

В ЭТОМ СЛУЧАЕ ПРОЦЕДУРА АВТОМАТИЧЕСКОЙ КАЛИБРОВКИ ПРЕРЫВАЕТСЯ. ПОСЛЕ ПОДПИТКИ СИСТЕМЫ НА ДИСПЛЕЕ ПОВТОРНО ОТОБРАЗИТСЯ СООБЩЕНИЕ О НЕОБХОДИМОСТИ ЗАПУСКА ПРОГРАММЫ УДАЛЕНИЯ ВОЗДУХА И АКТИВАЦИИ АВТОМАТИЧЕСКОЙ КАЛИБРОВКИ.



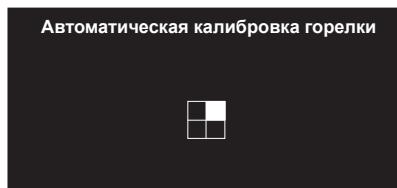
• По окончании процедуры удаления воздуха на дисплее отобразится тип газа, установленный по умолчанию. При необходимости смените тип газа.



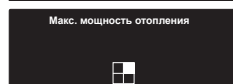
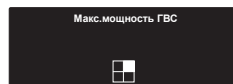
Для выбора нужного типа газа нажмите кнопку **b** и выберите:
 0 = Природный газ (заводская настройка)
 1 = Сжиженный газ
 2 = G230 (IT)
 3 = G130 (FR)
 Нажать ОК. На дисплее отображается:

Автоматическая калибровка горелки
 “Эта функция обеспечивает автоматическую калибровку горелки котла. Процедура может занять несколько минут. для продолжения нажмите ОК.”

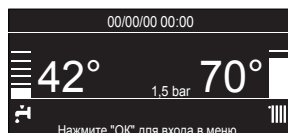
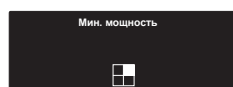
• Нажмите кнопку ОК для активации процедуры Автоматическая калибровка горелки.



Процедура занимает несколько минут. На дисплее отображаются этапы выполнения процедуры.



После завершения процедуры калибровки котел возвращается к базовой индикации.



• Включите котел, с помощью кнопки MODE (режим), выбрав режим отопления или ГВС.

Таблице В		ошибка	описание
01		Недостаточная циркуляция.	Убедитесь, что: - насос работает правильно - давление воды в системы достаточно.
		02 - Перегрев	- Температура подачи $\geq 88^\circ\text{C}$ в режиме отопления - Температура подачи $\geq 88^\circ\text{C}$ в режиме отопления или температура возврата $> 67^\circ\text{C}$ в режиме ГВС (Откройте кран горячей воды или зональные клапаны / термостатические клапаны для отвода тепла).
		03 - Неисправен датчик NTC подачи	Ошибка 03 и обнаруженная ошибка (например: Ошибка 110 - неисправен датчик NTC 1» - см. Таблицу кодов ошибок) каждая поочередно отображается на дисплее в течение 10 секунд. Нажмите кнопку RESET для сброса ошибки, для продолжения снова требуется запустить автоматическую калибровку. Для безопасного отключения, если ошибка удалена автоматически, на дисплей снова выводится сообщение о необходимости автоматической калибровки. Если котел все еще указывает безопасное отключение, отключите его. Убедитесь, что внешний электрический выключатель находится в положении ВЫКЛ положение, отключите газ клапан и обратитесь в Авторизованный сервисный центр.
02			
03			

ВНИМАНИЕ!!
 Если процедура калибровки не прошла успешно, на дисплее отображается:
 “Калибровка не выполнена”
 И КОД ОШИБКИ В ТЕЧЕНИЕ 10 СЕКУНД(см. Таблицу В). ДАЛЕЕ СЛЕДУЕТ ЗАПРОС НА ПОВТОРЕНИЕ ПРОЦЕДУРЫ КАЛИБРОВКИ. ПОВТОРИТЕ ПРОЦЕДУРУ В ОБЯЗАТЕЛЬНОМ ПОРЯДКЕ. ЕСЛИ КОТЕЛ ЕЩЕ РАЗ ВЫДАСТ СИГНАЛ ОШИБКИ ОБРАТИТЕСЬ В СЕРВИСНЫЙ ЦЕНТР.

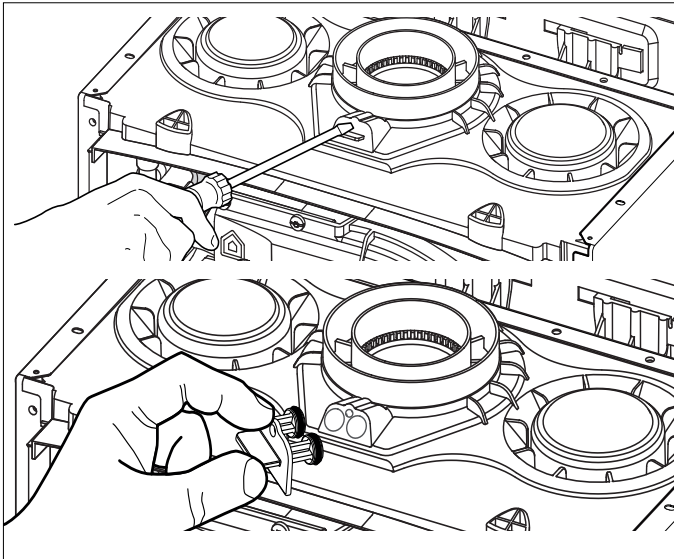
ВНИМАНИЕ!!

АВТОМАТИЧЕСКАЯ КАЛИБРОВКА ДОЛЖНА ОБЯЗАТЕЛЬНО ВЫПОЛНЯТЬСЯ В СЛЕДУЮЩИХ СЛУЧАЯХ:

- ЗАМЕНА ВЕНТИЛЯТОРА, ГАЗОВОГО КЛАПАНА, СМЕСИТЕЛЯ ГАЗ/ВОЗДУХ, ГОРЕЛКИ, ЭЛЕКТРОДОВ РОЗЖИГА.
 - ЗАМЕНЫ ЭЛЕКТРОННОЙ ПЛАТЫ
 - ПЕРЕХОДА НА ДРУГОЙ ГАЗ
 - ЛЮБОГО ИЗМЕНЕНИЯ ОДНОГО ИЛИ НЕСКОЛЬКИХ УКАЗАННЫХ ПАРАМЕТРОВ:
- 220 - ПЛАВНЫЙ РОЗЖИГ**
231 - МАКС МОЩНОСТЬ ОТОПЛЕНИЯ
232 - МАКС.МОЩНОСТЬ ГВС В %
233 - МИНИМАЛЬНАЯ МОЩНОСТЬ КОТЛА
234 - МАКС. МОЩНОСТЬ КОТЛА В%

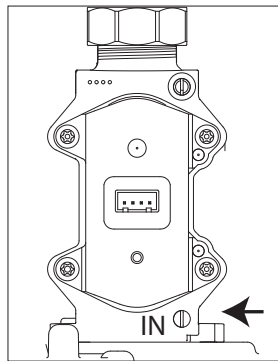
Шаг 4. Подключение газоанализатора

Присоедините измерительный прибор к соответствующему измерительному штуцеру, находящемуся слева, отвернув винт и удалив заглушку.



Шаг 5 Проверка давления газа

Ослабьте винт **1** и подключите манометр к штуцеру отбора давления на входе клапана. Включите котел на максимальной мощности в режиме ГВС, используйте возможности режима "Трубочист" (нажимайте и удерживайте кнопку RESET в течение 5 секунд и после входа в режим, нажимая на кнопки **b < >** выберите Максимальная мощность ГВС). Давление газа на горелке должно соответствовать значению для используемого типа газа, для который котел разработан, см. таблицу настройки газа.



ВНИМАНИЕ!!

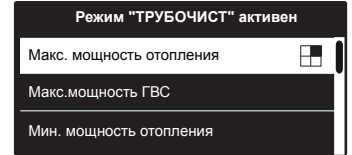
Не включайте котел, если давление не соответствует указанному в разделе: "Сводная таблица параметров по типам газа"

Шаг 6 - Настройка CO2

Настройка CO2 - Промежуточная мощность

Осуществите максимальный отбор горячей воды для бытовых нужд. Выберите функцию "Режим "Трубочист", нажатием кнопки «RESET» («ПЕРЕЗАГРУЗКА») в течение 5 секунд.

ВНИМАНИЕ! При действии функции «ТРУБОЧИСТ» температура воды на выходе из котла может быть выше 65 °С.



На дисплее отображается режим функции «Трубочист» Промежуточная мощность

Перед выполнением анализов процесса горения подождите 1 минуту, пока работа котла стабилизируется.

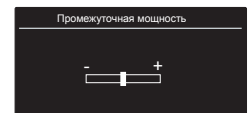
Определите значение содержания CO2 (в %) и сравните его со значениями в **Таблице А** ниже.

Таблице А			
GENUS ONE 24/30/35			
GENUS ONE SYSTEM 12/18/24/30/35			
газ	CO ₂ (%)		
	Промежуточная мощность	Макс. мощность ГВС	Мин. мощность
G20	8,8 ± 0,7		
G30 - G31	10,5 ± 1,0		

ПРИМЕЧАНИЕ: ЗНАЧЕНИЯ ПРИВЕДЕНЫ ДЛЯ КОТЛА С ОДЕТОЙ ПЕРЕДНЕЙ КРЫШКОЙ.

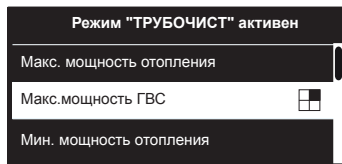
Если значение CO2 (%) соответствует указанному в таблице, переходите к следующей операции.

Если обнаружено, что значение CO2 отличается от значений, приведенных в таблице, нажмите **OK**. После нескольких секунд дисплей показывает Регулировочную полосу-индикатор. Нажмите кнопки **b < >** для настройки нужное значение CO2. Возможно изменение значения в пределах. ± 0,5%. Нажмите OK для подтверждения и переходите к следующей операции.



Регулирование содержания CO₂ при максимальном расходе газа (режим нагрева воды для бытовых нужд)

Нажмите кнопку **b >** для выбора Макс. мощность ГВС
На дисплее отображается режим функции «Трубочист»
Макс. мощность ГВС.

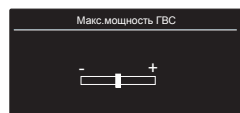


Перед выполнением анализов процесса горения подождите 1 минуту, пока работа котла стабилизируется.

Определите значение содержания CO₂ (в %) и сравните его со значениями в **Таблице А**.

Если значение CO₂ (%) соответствует указанному в таблице, переходите к следующей операции.

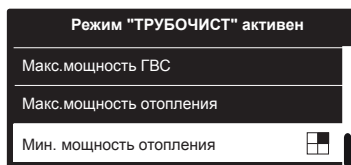
Если обнаружено, что значение CO₂ отличается от значений, приведенных в таблице, нажмите **ОК**. После нескольких секунд дисплей показывает Регулировочную полосу-индикатор. Нажмите кнопки **b <** **>**



для настройки нужное значение CO₂. Возможно изменение значения в пределах $\pm 0,5\%$. Нажмите **ОК** для подтверждения и переходите к следующей операции.

Проверка содержания CO₂ при минимальном расходе газа

Нажмите кнопку **b >** для выбора Мин. мощность
На дисплее отображается режим функции «Трубочист»
Мин. мощность.



Перед выполнением анализов процесса горения подождите 1 минуту, пока работа котла стабилизируется.

Определите значение содержания CO₂ (в %) и сравните его со значениями в **Таблице А**.

Если значение CO₂ (%) соответствует указанному в таблице, переходите к следующей операции.

Если обнаружено, что значение CO₂ отличается от значений, приведенных в таблице, нажмите **ОК**. После нескольких секунд дисплей показывает Регулировочную полосу-индикатор.



Нажмите кнопки **b <** **>** для настройки нужное значение CO₂. Возможно изменение значения в пределах $\pm 0,5\%$. Нажмите **ОК** для подтверждения и переходите к следующей операции.

Шаг 7 - Завершение регулировки

Выйдите из «Режим «Трубочист», нажав на кнопку «RESET».
Прекратите отбор горячей воды.

Установите на место переднюю панель установки.
Установите на место заглушку отбора проб газов.

ПРИМЕЧАНИЕ: «РЕЖИМ «ТРУБОЧИСТ» ОТКЛЮЧАЕТСЯ АВТОМАТИЧЕСКИ ЧЕРЕЗ 30 МИНУТ ИЛИ ВРУЧНУЮ, ПУТЕМ КРАТКОВРЕМЕННОГО НАЖАТИЯ КНОПКИ «RESET».

Вход в меню и изменение настроек

Меню 2 - параметры котла Подменю 3 - параметр 1

Максимальная тепловая мощность, устанавливаемая регулятором давления (модулятором) на газовом клапане
Подменю 2 - параметр 0 Режим плавного розжига (пониженное давление при розжиге)

Подменю 3 - параметры 5 и 6

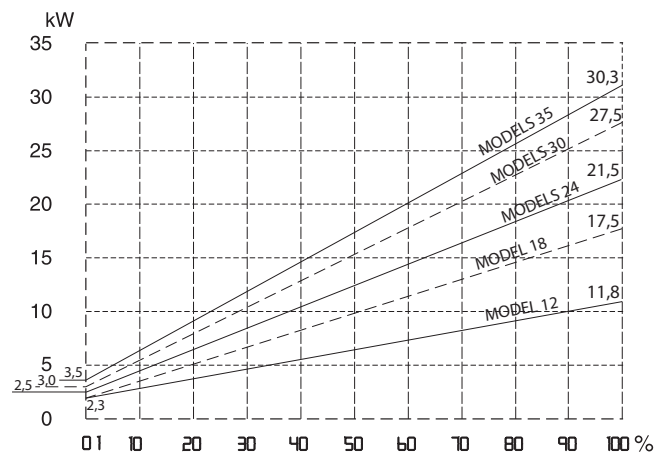
Режим задержки розжига (защита от частых включений)

Регулировка максимальной мощности системы отопления

Этот параметр ограничивает полезную мощность котла.

Процентное соотношение, эквивалентное мощности в диапазоне от минимальной (0) до максимальной (99) мощности, показано на графике ниже.

Для проверки максимальной мощности котла в режиме отопления войдите в меню 2/ подменю 3 / параметр 1.



Проверка мощности в режиме розжига

Мощность при розжиге может быть задана в диапазоне от минимально допустимого до максимально допустимого значения. Изменять данный параметр следует, если во время розжига давление на выходе газового клапана (измеренное при работе котла в режиме ГВС) не совпадает со значениями, указанными в таблице «Сводная таблица параметров по типам газа». Для проверки мощности в режиме розжига войдите в меню 2 / подменю 2 / параметр 0. При необходимости соответствующим образом измените значение параметра.

Регулировка задержки розжига

Данный параметр (меню 2/ подменю 3 / параметр 5) позволяет задавать ручной (0) или автоматический (1) режим установки времени задержки очередного розжига горелки после достижения заданной температуры по датчику температуры на подаче в контур отопления. В режиме ручной настройки можно с помощью соответствующего параметра (меню 2/ подменю 3 / параметр 6) задавать задержку в диапазоне от 0 до 7 мин. В автоматическом режиме (AUTO) электронная плата управления котла задает задержку в зависимости от заданной температуры.

Сводная таблица параметров по типам газа

GENUS ONE GENUS ONE SYSTEM		24			30			35			
		параметр	G20	G30	G31	G20	G30	G31	G20	G30	G31
Число Воббе(15 °С, 1013 мбар) (МДж/м3)			45,67	80,58	70,69	45,67	80,58	70,69	45,67	80,58	70,69
Входное давление газа макс-мин, мбар			17-25	25-35	25-45	17-25	25-35	25-45	17-25	25-35	25-45
Плавный розжиг	220		44			42			43		
Максимальная мощность отопления	231		65			65			65		
Минимальная скорость вентилятора, %	233		1			1			1		
Максимальная скорость вентилятора в режиме отопления, %	234		70			82			73		
Максимальная скорость вентилятора в режиме ГВС %	232		83			88			84		
Параметр 202 установить как:		202	0	1	1	0	1	1	0	1	1
Потребление газа (15 °С, 1013 мбар)(натуральный газ, м3/ч; сжиженный газ, кг/ч)	Максимальное (режим ГВС)		2.75	2.05	2.02	3.17	2.37	2.33	3.65	2.72	2.68
	Максимальное (режим отопление)		2.33	1.73	1.71	2.96	2.21	2.18	3.28	2.44	2.41
	Минимальное		0.26	0.20	0.19	0.32	0.24	0.23	0.37	0.28	0.27

GENUS ONE SYSTEM		12			18			
		параметр	G20	G30	G31	G20	G30	G31
Число Воббе(15 °С, 1013 мбар) (МДж/м3)			45,67	80,58	70,69	45,67	80,58	70,69
Входное давление газа макс-мин, мбар			17-25	25-35	25-45	17-25	25-35	25-45
Плавный розжиг	220		72	79		60	76	
Максимальная мощность отопления	231		66	65		70	70	
Минимальная скорость вентилятора, %	233		8	8		1	1	
Максимальная скорость вентилятора в режиме отопления, %	234		68	63		46	49	
Максимальная скорость вентилятора в режиме ГВС %	232		68	63		46	49	
Параметр 202 установить как:		202	0	1	1	0	1	1
Потребление газа (15 °С, 1013 мбар)(натуральный газ, м3/ч; сжиженный газ, кг/ч)	Максимальное (режим ГВС)		2.75	2.05	2.02	3.17	2.37	2.33
	Максимальное (режим отопление)		2.33	1.73	1.71	2.96	2.21	2.18
	Минимальное		0.26	0.20	0.19	0.32	0.24	0.23

Смена типа используемого газа

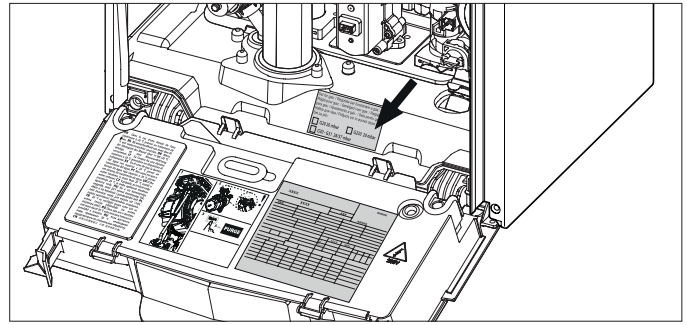
Котлы разработаны, для работы с различными типами газа.

Переналадка должна производиться компетентным специалистом.

Нет необходимости в комплекте для смены газа, поскольку котел имеет адаптивную газовую систему контроля горения.

Порядок действий:

1. Измените параметр 202 на новый газ (см. сервисное меню).
На дисплее отображается сообщение об ошибке «Котел должен быть откалиброван».
2. Чтобы настроить G30 или G31, измените параметры в таблице как указано выше (только для котлов 12 и 18 кВт)
Необходимо выполнить процедуру калибровки.
3. Выполните процедуру калибровки и проверки CO₂ как. Указанном в разделе: Автоматическая калибровка горелки.
4. После завершения процедуры наклейте рядом с табличкой данных новую этикетку (идет в комплекте с котлом) с указанным новым типом газа.
5. Проверьте и убедитесь в отсутствии утечки газа.



Set for gas: / Réglé pour gaz: / Seta pentru gaz: /
Urządzenie grzewcze przystosowane do gazu /
Gázzal való üzemelésre be szabályozva / Набор для газа /
Gaz için ayarlanmıştır / Seřizeno pro plyn

- | | |
|---|---|
| <input type="checkbox"/> G20 20 mbar | <input type="checkbox"/> G2.350 13 mbar |
| <input type="checkbox"/> G25.1 25 mbar | <input type="checkbox"/> G27 20 mbar |
| <input checked="" type="checkbox"/> G30 29 mbar | <input type="checkbox"/> G31 37 mbar |

Пример: котел настроенный для работы на сжиженном газе G30.

ВНИМАНИЕ!!

АВТОМАТИЧЕСКАЯ КАЛИБРОВКА ДОЛЖНА ОБЯЗАТЕЛЬНО ВЫПОЛНЯТЬСЯ В СЛЕДУЮЩИХ СЛУЧАЯХ:

- ЗАМЕНА ВЕНТИЛЯТОРА, ГАЗОВОГО КЛАПАНА, СМЕСИТЕЛЯ ГАЗ/ВОЗДУХ, ГОРЕЛКИ, ЭЛЕКТРОДОВ РОЗЖИГА.
- ЗАМЕНЫ ЭЛЕКТРОННОЙ ПЛАТЫ
- ПЕРЕХОДА НА ДРУГОЙ ГАЗ
- ЛЮБОГО ИЗМЕНЕНИЯ ОДНОГО ИЛИ НЕСКОЛЬКИХ УКАЗАННЫХ ПАРАМЕТРОВ:
220 - ПЛАВНЫЙ РОЗЖИГ
231 - МАКС МОЩНОСТЬ ОТОПЛЕНИЯ
232 - МАКС.МОЩНОСТЬ ГВС В %
233 - МИНИМАЛЬНАЯ МОЩНОСТЬ КОТЛА
234 - МАКС. МОЩНОСТЬ КОТЛА В%

Режим "AUTO" (автоматический режим)

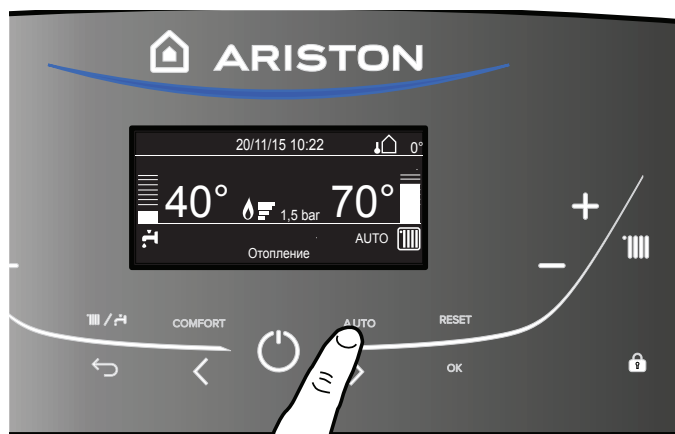
В данном режиме котел автоматически подстраивает рабочие параметры (температуру в контуре отопления и мощность котла) под заданные условия эксплуатации, для обеспечения максимального уровня комфорта, поддерживая постоянную температуру в помещении.

Котел автоматически регулирует температуру воды на подаче в контур отопления в зависимости от показаний подключенных дополнительных устройств и количества зон.

При подключении дополнительных устройств, специалист должен задать соответствующие устройствам значения параметров в меню.

Чтобы перевести котел в режим "AUTO", нажмите соответствующую кнопку.

Для подробной информации см. Учебное пособие «AUTO и терморегуляция»



Пример 1

Одна обслуживаемая зона (высокая температура) с комнатным термостатом (ВКЛ/ВЫКЛ).

В этом случае следует задать следующие параметры:

- 4 2 1 - включение регулирования температуры по показаниям дополнительных датчиков; выберите 01 - базовое регулирование температуры (AUTO).
- 2 4 4 - период ожидания: имеется возможность задать длительность периода ожидания перед автоматическим подъемом температуры воды в подаче контура отопления на 4 °С, до следующего размыкания контактов термостата. Значение зависит от типа котла и варианта установки. При значении данного параметра 00 функция не действует.

Пример 2

Одна зона (высокая температура), подключены комнатный термостат (ВКЛ/ВЫКЛ) и датчик уличной температуры

- Следует задать параметры:
- 4 2 1 - включение регулирования температуры по показаниям датчиков; выберите 03 - по показаниям датчика уличной температуры.
 - 4 2 2 - выбор кривой нагрева: выберите нужный график в соответствии с типом котла, системы отопления, теплоизоляцией здания и т.п.
 - 4 2 3 - параллельный сдвиг кривой нагрева; при необходимости, позволяет уменьшить или увеличить значение температуры в контуре отопления (Можно изменить в ручную регулятором температуры на панели управления, при включённой функции "AUTO" только с помощью этого параметра).

Пример 3

Одна зона (высокая температура), подключены пульт дистанционного управления SENSYS и датчик температуры на улице. Следует задать параметры:

- 4 2 1 - включение регулирования температуры по показаниям датчиков; выберите 4 - по показаниям уличного датчика температуры и комнатного регулятора температуры.
- 4 2 2 - выбор кривой нагрева: выберите нужный график в соответствии с типом котла, системы отопления, теплоизоляцией здания и т.п.
- 4 2 3 - параллельный сдвиг кривой нагрева; при необходимости, позволяет уменьшить или увеличить значение температуры в контуре отопления (Можно изменить в ручную регулятором температуры на панели управления, при включённой функции "AUTO" только с помощью этого параметра).
- 4 2 4 - учет влияния комнатного датчика температуры: позволяет регулировать степень влияния комнатного датчика температуры на расчет температуры воды на подаче в контур отопления (значение от 0 до 20).

Устройства защиты котла

Защита котла в случае возникновения неисправностей осуществляется с помощью постоянных внутренних проверок, проводимых электронным блоком управления, который выключает котел при необходимости. В случае выключения котла после такой проверки на дисплее отобразится код неисправности, указывающий на тип и причину выключения.

Существует два типа выключения котла:

Аварийная остановка

Осуществляется в случае отклонения от нормальной работы, которое может быть устранено без вмешательства специалиста.

На дисплее отображается код неисправности и его описание

“Ошибка 110 - Неисправен датчик NTC подачи”



Как только причина неисправности будет устранена, котел снова включится и продолжит работу.

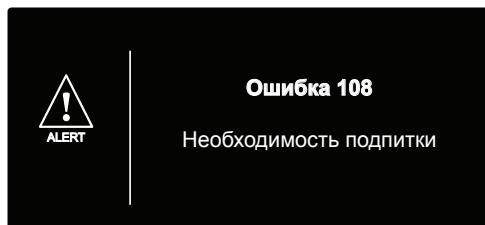
При таком выключении можно попытаться восстановить нормальную работу котла, выключив его и включив снова с помощью кнопки ВКЛ/ВЫКЛ с панели управления.

Если на дисплее остается символ неисправности, то выключите котел. Убедитесь, что внешний электрический выключатель находится в положении ВЫКЛ, отключите газовый кран и обратитесь к квалифицированному специалисту.

Аварийная остановка из-за низкого давления воды

При недостаточном давлении воды в контуре отопления котел производит защитное отключение.

На дисплее отображается: “Ошибка 108 - Необходимость подпитки”.



Проверьте давление воды по показаниям манометра на панели управления; при холодной системе значение должно быть от 0,6 до 1,5 бар.

Если давление незначительно меньше минимального допустимого,

для восстановления давления откройте кран в нижней части котла. Если давление падает регулярно, возможно, в системе имеется утечка. Обратитесь к специалисту для ее устранения.

Аварийная блокировка

При выключении этого типа сброс не происходит автоматически. На дисплее отображается код неисправности и его описание.

В этом случае повторный пуск котла необходимо осуществлять вручную, нажав кнопку RESET (сброс).

На дисплее отображается: “Идет процесс сброса” и статус выполнения операции “Ошибка устранена”.

Если осуществить повторный пуск не удастся, то следует обратиться в Авторизованный сервисный центр.



ВНИМАНИЕ!

Если блокировка котла происходит слишком часто, то обратитесь в сервисный центр. В целях безопасности не нажимайте кнопку RESET (сброс) более 5 раз в течение 15 минут.

В коде неисправности (например, 1 01) первая цифра указывает, в каком узле произошло нарушение нормальной работы.

- 1 - контур отопления
- 2- контур ГВС
- 3 - электронный блок управления
- 4 - электронный блок управления
- 5 - розжиг и обнаружение пламени
- 6 - подача воздуха и удаление продуктов сгорания
- 7 - мультizonальное регулирование
- 8 - система контроля горения

Отображение неисправностей

Неисправности отображаются на дисплее в следующем формате: 5 P1 = ПЕРВАЯ ПОПЫТКА РОЗЖИГА НЕУДАЧНА

Первый символ указывает на неисправный узел, число, следующее за P (предупреждение), указывает код неисправности.

Сигнализация неисправной работы циркуляционного насоса

На циркуляционном насосе имеется индикатор, показывающий его рабочее состояние:

Световой индикатор выключен:

на циркуляционный насос не подано напряжение.

- Зеленый световой индикатор горит, не мигая:

циркуляционный насос работает

- Зеленый световой индикатор мигает:

производится изменение скорости

- Красный световой индикатор: сигнализация блокировки циркуляционного насоса или

отсутствия воды.

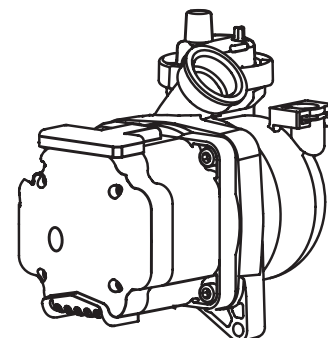


Таблица кодов неисправностей

Контур отопления	
101	Перегрев
103	Недостаточная циркуляция теплоносителя
104	
105	
106	
107	
108	Низкое давление в контуре отопления (требуется подпитка)
110	Короткое замыкание или обрыв цепи датчика температуры в подающей линии контура отопления
112	Короткое замыкание или обрыв цепи датчика температуры в обратной линии контура отопления
114	Короткое замыкание или обрыв цепи внешнего датчика температуры
116	Разомкнуты контакты термостата напольного отопления
118	Неисправность датчика температуры на подаче контура отопления
1P1	Недостаточная циркуляция теплоносителя
1P2	
1P3	
1P4	
Контур ГВС	
205	Обрыв датчика ГВС бойлера (солнечный коллектор)
Внутренние платы управления	
301	Неисправность дисплея
302	Сбой связи между дисплеем и основной платой
303	Неисправность основной платы
304	Слишком большое количество нажатий кнопки "RESET"
305	Неисправность главной платы управления
306	Неисправность главной платы управления
307	Неисправность основной платы
313	Низкое напряжение
3P9	Необходимость Т.О.- обратитесь в сервисную службу
Внешние дополнительные устройства	
411	Неисправность датчика t 1 зоны
412	Неисправность датчика t 2 зоны
413	Неисправность датчика t 3 зоны
Розжиг и обнаружение пламени	
501	Нет пламени при розжиге
502	Обнаружено пламя при закрытом газовом клапане
503	Обнаружено пламя при закрытом газовом клапане (после 20 секунд отображения 502)
504	Отрыв пламени (после 6 раз отключения с кодом 5P3)
5P3	Отрыв пламени
5P5	Низкое давление газа
5P6	Неудачное первое зажигание
Подача воздуха и удаление продуктов сгорания.	
611	Предупреждение вентилятора - ненормальная подача воздуха и / или отвод продуктов сгорания (котел выключается после 20 минут работы вентилятора на макс оборотах (6000 об/мин). Если проблема не устранена, по истечении 20 минут появляется ошибка 612.
612	Вентилятор вращается слишком медленно или не подключен кабель (скорость не соответствует заданным значениям)

Мультизональное регулирование	
701	Датчик t подачи зоны 1 неисправен
702	Датчик t подачи зоны 2 неисправен
703	Датчик t подачи зоны 3 неисправен
711	Датчик температуры возврата зоны 1 неисправен
712	Датчик температуры возврата зоны 2 неисправен
713	Датчик температуры возврата зоны 3 неисправен
722	Перегрев зоны отопления 2
723	Перегрев зоны отопления 3
750	Не определена гидравл. схема зонального модуля
CCS - Система контроля горения	
801	Запрос автоматической калибровки
802	Ошибка настройки калибровки
803	Несоответствие модели по мощности (параметр 229)
804	Требуется подключения платы развязки шины

**ПРИМЕЧАНИЕ - ОШИБКА 804:
ПРИ ПОДКЛЮЧЕНИИ КОТЛА К ГЕЛИОСИСТЕМЕ С
SOLAR MANAGER ИЛИ К ГИБРИДНОЙ СИСТЕМЕ
(ТОЛЬКО ПРИ ИХ СОЧЕТАНИИ) ТРЕБУЕТСЯ
УСТАНОВКИ РАЗВЯЗЫВАЮЩЕГО УСТРОЙСТВА, КОД
АКЦЕССУАРА 3319171.**

Функция защиты от замерзания

Котел оснащен устройством, контролирующим температуру на датчиках NTC, как только температура опускается ниже 8°C, оно включает насос (циркуляция в контуре отопления) на 2 минуты. После двух минут циркуляции:

- если температура выше 8°C, насос останавливается,
- если температура в пределах между 4°C и 8°C, циркуляция продолжается еще 2 минуты,
- если температура ниже 4°C, горелка включается в режиме отопления на минимальную мощность, пока температура на датчиках NTC не достигнет 33°C. Горелка выключается, насос продолжает работать еще 2 минуты.

Если котел снабжен бойлером, датчик NTC на возврате контролирует температуру ГВС. Если температура опускается ниже 8°C, 3-х ходовой клапан перемещается в положение ГВС и горелка включается, пока температура не достигнет 12°C. После этого циркуляция продолжается еще в течение 2 минут.

Функция защиты от замерзания может корректно функционировать только в случае:

- нормального давления теплоносителя,
- электропитания котла,
- газового питания котла,
- котёл не находится в блокировке или защитной остановке.

ВНИМАНИЕ

ЕСЛИ К КОТЛУ НЕ ПОДКЛЮЧЕН БОЙЛЕР (ТОЛЬКО РЕЖИМ ОТОПЛЕНИЕ), ИЗВЛЕКИТЕ РАЗЪЕМ ЭЛЕКТРИЧЕСКОГО ПРИВОДА 3-Х ХОДОВОГО КЛАПАНА В СОСТОЯНИИ ОТОПЛЕНИЯ (ВЕРХНЕЕ ПОЛОЖЕНИЕ), ИНАЧЕ ФУНКЦИЯ АНТИЗАМЕРЗАНИЯ НЕ АКТИВНА.

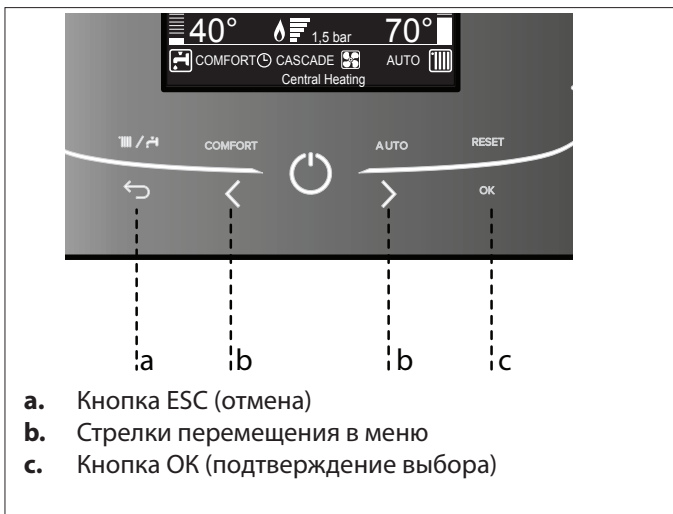
Зона технического специалиста

- только для технических специалистов

Доступ к Зона технического специалиста дает возможность производить специальные настройки котла, согласно специальным требованиям каждого процесса установки. Это важная информация, от правильности настройки которой зависит эффективность и экономичность работы котла. Техническая область включает различные разделы настройки, в которых возможен доступ к различным параметрам в процессе ввода в эксплуатацию.

Параметры, касающиеся каждого отдельного меню, приведены на следующей странице.

Доступ к различным параметрам возможен при нажатии кнопки ОК, стрелок (b) < > и кнопки ESC (см. рисунок ниже).



Для того, чтобы получить доступ к разделу **Зона технического специалиста** к настройкам для технического специалиста одновременно нажмите "ESC" и кнопки ОК в течение 5 секунд;



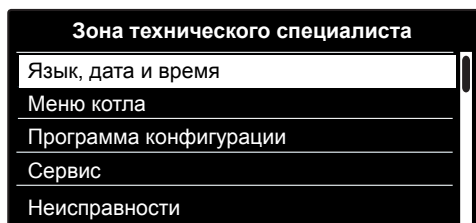
Используйте стрелки (b) < > выберите **234** и нажмите ОК.

Для перемещения по техническому меню используйте кнопки вверх/вниз (b) < > и нажмите ОК для выбора соответствующего меню.

Используйте стрелки (b) < > для выбора параметра и нажмите ОК для доступа к этому параметру.

Для изменения значения параметра, используйте стрелки (b) < > и нажмите ОК для сохранения измененного значения.

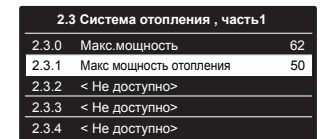
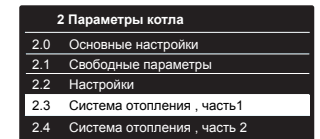
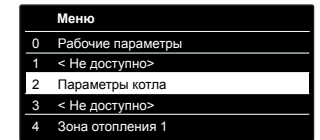
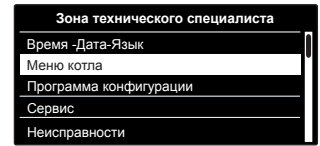
Используйте кнопку ESC, чтобы выйти из параметра, без сохранения введенной информации и для того, чтобы возвратиться к нормальному режиму отображения информации на дисплее.



Пример:

Модификация параметра 2.3.1 Макс мощность отопления Продолжите двигаться следующим образом:

1. Одновременно нажмите ESC и ОК в течение 5 секунд; пока на дисплее не появится запрос о вводе технического кода.
2. Используйте стрелки (b) < > и выберите код 234.
3. Нажмите кнопку ОК; на дисплее появятся все доступные разделы меню.
4. Используйте стрелки (b) < > чтобы выбрать Меню котла.
5. Нажмите кнопку ОК для доступа; на дисплее появятся все доступные разделы меню.
6. Используйте стрелки (b) < > чтобы выбрать Меню 2 - Параметры котла.
7. Нажмите кнопку ОК, на дисплее появятся все доступные разделы подменю.
8. Используйте стрелки (b) < > чтобы выбрать 2.3 - Система отопления, часть 1.
9. Нажмите кнопку ОК для доступа, на дисплее отобразятся параметры подменю 2.3.
10. Используйте стрелки (b) < > чтобы выбрать параметр 2.3.1 - Макс мощность отопления.
11. Нажмите кнопку ОК для доступа к параметру. На дисплее отобразится значение параметра (50%) в дополнение к минимальному и максимальному допустимым значениям.
12. Используйте стрелки (b) < > чтобы выбрать новое значение мощности, например, 46%.
13. Нажмите кнопку ОК, чтобы сохранить введенное значение. (Чтобы выйти из параметра без сохранения введенного ранее значения, нажмите кнопку ESC).
14. Нажмите кнопку ESC, чтобы возвратиться к предыдущему виду дисплея или главному меню.



СТРУКТУРА МЕНЮ ТЕХНИЧЕСКОГО СПЕЦИАЛИСТА

Зона технического специалиста (котел)

Сервисный код (только для авторизованного персонала - Используйте стрелки (b) < > и выберите код 234 и нажмите ОК .

Язык, дата и время - следуйте указаниям на дисплее.
- Следуйте указаниям на дисплее. Нажимайте **ОК** при каждом сохранении.

Меню котла - параметры касающиеся каждого отдельного параметра описаны далее.

Помощник по настройке

Котел

Параметры

Параметры газа

Прямой доступ к параметрам → 220 - 230 - 231 - 232 - 233 - 234 - 270

Параметры мощности

Прямой доступ к параметрам → 220 - 231 - 223 - 238 - 245 - 246

Визуальное отображение информации

Прямой доступ к параметрам → 821 - 822 - 823 - 824 - 825 - 827 - 830 - 831 - 832 - 833 - 840 - 835 - 874

Зоны отопления

Прямой доступ к параметрам → 402 - 502 - 602 - 420 - 520 - 620 - 434 - 534 - 634 - 830

Рекомендации

Заполнение системы отопления

Удаление воздуха

Функция "ТРУБОЧИСТ"

Сервисные опции

Сервисный Информационный Центр - введите название и телефон сервисного центра
эти данные появляются только в случае неисправности

Включить сервисные предупреждения

Сбросить сервисные предупреждения

Счетчик времени до следующего технического обслуживания

Тест режим

Тест насоса

Тест 3-х ходового клапана

Тест вентилятора

Сервис

Котел

Параметры

Параметры газа

Прямой доступ к параметрам → 220 - 230 - 231 - 232 - 233 - 234 - 270

Визуальное отображение информации

Прямой доступ к параметрам → 821 - 822 - 824 - 825 - 827 - 830 - 831 - 832 - 833 - 840 - 835

Замена электронной платы котла


Прямой доступ к параметрам → 220 - 226 - 228 - 229 - 231 - 232 - 233 - 234 - 247 - 250 - 253

Автоматическая калибровка горелки

Неисправности - память котла сохраняет последние 10 неисправностей, с описанием кода и датой возникновения. Используйте стрелки (b) < > для прокрутки всего списка журнала неисправностей.

Меню	Подменю	Параметр	Описание	Диапазон	Заводская установка
СЕРВИСНЫЙ КОД					222
Используйте стрелки (b) < > и выберите код 234 и нажмите ОК .					
0 РАБОЧИЕ ПАРАМЕТРЫ					
0 2 РАБОЧАЯ СЕТЬ					
0	2	0	Наличие сети	Котёл	
<i>индикация устройств подключенных к котлу через шину BUS</i>					
0 4 НАСТРОЙКА ДИСПЛЕЯ					
0	4	0	Зона отопл.на дисплее	1 = зона 1 2 = зона 2 3 = зона 3	1
0	4	1	Время подсветки дисплея	от 0 до 10 (минуты) или 24(часы)	24
0	4	2	Откл.кнопки терморегул.	0 = отключение кнопки AUTO 1 = включение кнопки AUTO	0
2 ПАРАМЕТРЫ КОТЛА					
2 0 ОСНОВНЫЕ НАСТРОЙКИ					
2	0	0	Установка температуры ГВС - GENUS ONE	от 36 до 60 (°C)	
			Установка температуры ГВС - GENUS ONE SYSTEM	от 40 до 60 (°C)	
<i>Настройки ГВС кнопка 2</i>					
2	0	1	Предварительный нагрев ГВС	0 = ВЫКЛ 1 = ВКЛ	1
<i>ТОЛЬКО ДЛЯ СПЕЦИАЛИСТА - Используется только при замене электронной платы управления</i>					
2	0	2	Тип газа	0 = Природный газ 1 = Сжиженный газ 2 = Сжатый пропан (FR) 3 = GPO газ (IT)	0
2 1 СВОБОДНЫЕ ПАРАМЕТРЫ					
2	1	4	Тип насоса котла	0 = стандартный 1 = модулируемый	1
<i>ТОЛЬКО ДЛЯ СПЕЦИАЛИСТА - Используется только при замене электронной платы управления</i>					
2 2 НАСТРОЙКИ					
2	2	0	Плавный розжиг	от 0 до 100	
<i>См. раздел «Настройка и проверка газовой части»</i>					
2	2	3	Теплый пол или 2 зона отопления	0 = Термостат теплых полов 1 = Термостат 2 зоны отопления	1
2	2	4	Терморегуляция	0 = Отсутствует 1 = Присутствует	
<i>терморегуляция может быть активирована нажатием кнопки AUTO.</i>					
2	2	5	Задержка старта отопления	0= Отключена 1= 10 секунд 2= 90 секунд 3= 210 секунд	0

Меню	Подменю	Параметр	Описание	Диапазон	Заводская установка
2	2	8	Версия котла НЕ ИЗМЕНЯТЬ!!! GENUS ONE	от 0 до 5	0
			Версия котла НЕ ИЗМЕНЯТЬ!!! GENUS ONE SYSTEM	Значения от 0 до 5 0 = НЕ ИСПОЛЬЗУЮТСЯ 1 = С внешним бойлером и датчиком NTC 2 = С внешним бойлером и термостатом 3-4-5 = НЕ ИСПОЛЬЗУЮТСЯ	1
<i>Устанавливайте значение 1 вместо 2 только в случае использования термостата бойлера (Вкл/Выкл)</i>					
<i>ТОЛЬКО ДЛЯ СПЕЦИАЛИСТА - Используется только при замене электронной платы управления</i>					
2	2	9	Номинальная мощность котла		
<i>ТОЛЬКО ДЛЯ СПЕЦИАЛИСТА - Используется только при замене электронной платы управления</i>					
2 3 СИСТЕМА ОТОПЛЕНИЯ , ЧАСТЬ 1					
< Не доступно >					
2	3	1	Максимальная установленная мощность в режиме отопления	от 0 до 100	
<i>См. раздел «Настройка и проверка газовой части»</i>					
2	3	2	Макс мощность ГВС	от 0 до 100	
<i>НЕ ИЗМЕНЯЕТСЯ</i>					
<i>ТОЛЬКО ДЛЯ СПЕЦИАЛИСТА - используется в случае замены типа газа или электронной платы управления</i>					
2	3	3	Минимальная мощность котла	от 0 до 100	
<i>НЕ ИЗМЕНЯЕТСЯ</i>					
<i>ТОЛЬКО ДЛЯ СПЕЦИАЛИСТА - используется в случае замены типа газа или электронной платы управления</i>					
2	3	4	Макс. мощность котла в%	от 0 до 100	
<i>НЕ ИЗМЕНЯЕТСЯ</i>					
<i>ТОЛЬКО ДЛЯ СПЕЦИАЛИСТА - используется в случае замены типа газа или электронной платы управления</i>					
2	3	5	Тип задержки старта отопления	0 = Ручной 1 = Автоматический	1
<i>См. раздел «Настройка и проверка газовой части»</i>					
2	3	6	Время задержки розжига (режим защиты от частых включений)	от 0 до 7	3
2	3	7	Постциркуляция в режиме отопления	от 0 до 15 (минут)	3
< Не доступно >					
< Не доступно >					

Меню	Подменю	Параметр	Описание	Диапазон	Заводская установка
2 4			СИСТЕМА ОТОПЛЕНИЯ, ЧАСТЬ 2		
2 4 0			< Не доступно >		
2 4 1			Предупреждение о низком давлении	от 4 а 8 (0,х бар)	6
			Если давление падает до заданного порогового значения, котел будет показывать сбой (1P4), предупреждающий о падении давления; после подпитки до рабочего значения надпись исчезнет.		
			 <div style="display: inline-block; vertical-align: middle; text-align: center;"> <p>Внимание 1P4</p> <p>Необходимость подпитки</p> </div>		
2 4 2			< Не доступно >		
2 4 3			Поствентиляция отопления	0 = Отключена 1 = Включена	0
2 4 4			Шаг времени повыш/пониж t	от 0 до 60 (минут)	
			Можно установить только в случае использования комнатного термостата (ВКЛ/ВЫКЛ) и при определенных температурных настройках (в меню 421 или 521 должен быть выбран пункт 4) Этот параметр используется для установки времени задержки перед автоматическим повышением температуры в подающей линии котла, с шагом 4°C (максимум 12°C). Если значение данного параметра установлено на 00, то функция не активна.		
2 4 5			Мин. скорость насоса	от 75 до 100 (%)	
2 4 6			Макс. скорость насоса	от 40 до 100 (%)	
2 4 7			Тип контроля теплоносителя	0 = Датчики температуры 1 = Реле давления 2 = Датчик давления	1
			ТОЛЬКО ДЛЯ СПЕЦИАЛИСТА - Используется только при замене электронной платы управления		
2 4 9			Коррекция уличной температуры	от -3 до 3 (°C)	0
			активно только с внешним датчиком температуры		
2 5			КОНТУР ГОРЯЧЕГО ВОДОСНАБЖЕНИЯ		
2 5 0			Режим «КОМФОРТ»	0 = Отключена 1 = Включена временно 2 = Включена постоянно	0
			Включена временно = режим активен в течение 30 минут после последнего разбора горячей воды		
			Режим «КОМФОРТ» необходим для повышения уровня комфорта во время пользования горячей водой. С помощью этого режима котел поддерживает вторичный теплообменник (в режиме ожидания) в нагретом состоянии (в режиме ожидания). Это позволяет при водоразборе очень быстро получить горячую воду.		
			Когда режим активен на дисплее появляется надпись КОМФОРТ (COMFORT).		
			Эта функция может быть активирована или отключена пользователем в соответствии с инструкцией по эксплуатации.		

Меню	Подменю	Параметр	Описание	Диапазон	Заводская установка
2 5 1			Задержка повт.вкл "Комфорт"	от 0 до 120 (минут)	0
2 5 2			Задержка старта режима ГВС	от 5 до 200 (от 0,5 до 20 секунд)	5
2 5 3			Логика горелки в реж.ГВС	0 = Режим "Антинакипь" (при температуре 67°C) 1 = заданная температура ГВС +4°C	0
2 5 4			Постциркуляция в режиме ГВС	0 = ВЫКЛЮЧЕНО 1 = ВКЛЮЧЕНО	
			0: Поствентиляция: Тподачи <75°C = без поствентиляции; Тподачи >75°C = 3 мин (мин. скорость); Постциркуляция: 30сек 1: Поствентиляция: 3мин Постциркуляция: 3мин		
2 5 5			Задержка включения котла в режиме отопления после работы в режиме ГВС	от 0 до 30 (минут)	0
2 5 7			Функция "Антилегионелла"	0 = ВЫКЛ 1 = ВКЛ	1
			GENUS ONE SYSTEM - Активируется, если колонка соединена внешним бойлером с датчиком NTC.		
			Благодаря данной функции, можно предупредить образование бактерий легионелла, которые иногда появляются в трубах и бойлерах при температуре между 20 и 40°C. Эта система вступает в действие каждый раз, когда котел будучи электрически подключенным к электросети, каждые 30 дней подогревает воду в бойлере до 60°C и поддерживает ее в течение одного		
2 5 8			Антилегионела (частота включения)	от 24 до 480 (часов) Или 30 дней	
2 6			ПАРАМЕТРЫ НАСТРОЙКИ КОТЛА		
2 6 0			Активация ручного режима	0 = ВЫКЛ 1 = ВКЛ	0
2 6 1			Управление насосом котла	0 = ВЫКЛ 1 = ВКЛ	0
2 6 2			Управление вентилятором	0 = ВЫКЛ 1 = ВКЛ	0
2 6 3			Управление 3-ходовым клапаном	0 = ГВС 1 = Отопление	0
2 7			ТЕСТОВЫЕ И СЕРВИСНЫЕ ФУНКЦИИ		
2 7 0			Режим "Трубочист"	0 = ВЫКЛ 1 = ВКЛ	0
			Возможно активировать Функцию "ТРУБОЧИСТ" можно активировать и с панели управления, нажимая и удерживая кнопку сброса в течение 10 секунд.		
2 7 1			Функция "Антивоздух"	0 = ВЫКЛ 1 = ВКЛ	0
			Функция "АНТИВОЗДУХ" может быть активирована с панели управления, путем нажатия кнопки MODE течение 5 сек.		
2 7 2			Автоматическая калибровка горелки	0 = ВЫКЛ 1 = ВКЛ	
			ТОЛЬКО ДЛЯ СПЕЦИАЛИСТА - см. раздел: Автоматическая калибровка и процедура проверка горения		


Меню	Подменю	Параметр	Описание	Диапазон	Заводская установка
2	8	СБРОС ПАРАМЕТРОВ МЕНЮ 2			
2	8	0	Сброс настроек меню	Сброс? ОК=Да, ESC=Нет	
			Для сброса всех параметров начальных заводских установок нажмите кнопку ОК		
4	ПАРАМЕТРЫ ЗОНЫ 1				
4	0	ЗОНА ОТОПЛЕНИЯ 1			
4	0	2	Установленн. t зоны 1	от 35 до 82 (°C) (высокая температура)	70
				от 20 до 45 (°C) (низкая температура)	20
			для установки фиксированной температуры подачи отопления см. параметр 421.		
4	2	НАСТРОЙКИ ЗОНЫ ОТОПЛЕНИЯ 1			
4	2	0	Выбор температурного режима	0 = 20 до 45 °C (низкая температура) 1 = 35 до 85 °C (высокая температура)	1
			выбирается на основе топологии системы		
4	2	1	Вид терморегуляции	0 = Постоянная температура на подаче 1 = Базовая терморегуляция 2 = Датчик комнатной температуры 3 = Датчик уличной температуры 4 = Датчик комнатной и уличной температуры	1
			Для включения терморегуляции нажмите кнопку « AUTO ». На дисплее высвечивается символ		
4	2	2	Выбор наклона терморег.	от 1.0 до 3.5 (высокая температура)	1.5
				от 0.2 до 0.8 (низкая температура)	0.6

Меню	Подменю	Параметр	Описание	Диапазон	Заводская установка
			Если используется датчик уличной температуры, то теплоноситель на выходе из котла имеет температуру, которая зависит от температуры на улице и типа контура отопления, т.е. от типа кривой нагрева. Кривая нагрева должна быть выбрана в соответствии с расчетной температурой контура отопления и свойств ограждающих конструкций, т.е. свойств помещения.		
4	2	3	Сдвиг кривой терморег. функция AUTO включена	от -14 до 14 (°C) (высокая температура)	0
				от -7 до 7 (°C) (низкая температура)	0
			Параллельный сдвиг кривой нагрева предназначен для адаптации котла под параметры контура отопления, и позволяет корректировать температуру в подающей линии контура отопления в соответствии с комнатной температурой. Получая доступ к параметру и нажимая на кнопки b , возможно сдвинуть кривую в параллельном направлении. Перемена значения может быть прочитана на дисплее: от-14 до +14 для высокотемпературного контура, или от-7 до 7 для низкотемпературного контура. Каждый шаг соответствует 1°C увеличение/уменьшение температуры подачи отопления относительно заданного значения.		
4	2	4	Влияние комн. датчика функция AUTO включена	от 0 до 20	20
			Если установлено = 0, то комнатная температура не влияет на расчет температуры теплоносителя. Если установлено = 20, то комнатная температура максимально влияет на расчет температуры теплоносителя, (возможно, только если подсоединено дополнительное устройство терморегуляции через шину данных).		
4	2	5	Максимальная температура	от 35 до 82 (°C)	82
				если параметр 420 = 1	45
				если параметр 420 = 0	45
4	2	6	Минимальная температура	от 35 до 82 °C	35
				если параметр 420 = 1	20
				если параметр 420 = 0	20
4	3	ДИАГНОСТИКА ЗОНЫ ОТОПЛЕНИЯ 1			
4	3	4	Запрос на отопление зона 1	0 = ВЫКЛ 1 = ВКЛ	
5	ЗОНА ОТОПЛЕНИЯ 2				
5	0	ЗАДАННАЯ ТЕМПЕРАТУРА			
5	0	2	Установленн. t зоны 2	от 40 до 82 (°C) (высокая температура)	70
				от 20 до 45 (°C) (низкая температура)	20
			для установки фиксированной температуры подачи отопления см. параметр 521.		

Меню	Подменю	Параметр	Описание	Диапазон	Заводская установка
5	2	НАСТРОЙКИ ЗОНЫ ОТОПЛЕНИЯ 2			
5	2	0	Зона 2 тепловой режим	0 = 20 до 45 °С (низкая температура) 1 = 35 до 85 °С (высокая температура)	1
			выбирается на основе топологии системы		
5	2	1	Вид терморегуляции	0 = Постоянная температура на подаче 1 = Базовая терморегуляция 2 = Датчик комнатной температуры 3 = Датчик уличной температуры 4 = Датчик комнатной и уличной температуры	1
			Для включения терморегуляции нажмите кнопку « AUTO ». На дисплее высвечивается символ		
5	2	2	Выбор наклона терморег.	от 1.0 до 3.5 (высокая температура) от 0.2 до 0.8 (низкая температура)	1.5 0.6
			<i>см. параметр 422</i>		
			Если используется датчик уличной температуры, то теплоноситель на выходе из котла имеет температуру, которая зависит от температуры на улице и типа контура отопления, т.е. от типа кривой нагрева. Кривая нагрева должна быть выбрана в соответствии с расчетной температурой контура отопления и свойств ограждающих конструкций, т.е. свойств помещения.		
5	2	3	Сдвиг кривой терморег. функция <i>AUTO</i> включена	от -14 до 14 (°С) (высокая температура) от 0.2 до 0.8 (°С) (низкая температура)	0 0
			Параллельный сдвиг кривой нагрева предназначен для адаптации котла под параметры контура отопления, и позволяет корректировать температуру в подающей линии контура отопления в соответствии с комнатной температурой. Получая доступ к параметру и нажимая на кнопки b , возможно сдвинуть кривую в параллельном направлении. Перемена значения может быть прочитана на дисплее: от-14 до +14 для высокотемпературного контура, или от-7 до 7 для низкотемпературного контура. Каждый шаг соответствует 1°С увеличение/уменьшение температуры подачи отопления относительно заданного значения.		
5	2	4	Влияние комн. датчика функция <i>AUTO</i> включена	от 0 до 20	20
			Если установлено = 0, то комнатная температура не влияет на расчет температуры теплоносителя. Если установлено = 20, то комнатная температура максимально влияет на расчет температуры теплоносителя, (возможно, только если подсоединено дополнительное устройство терморегуляции через шину данных).		

Меню	Подменю	Параметр	Описание	Диапазон	Заводская установка
5	2	5	Максимальная температура	от 35 до 82 (°С) если параметр 520 = 1 от 20 до 45 °С если параметр 520 = 0	82 45
5	2	6	Минимальная температура	от 35 до 82 °С если параметр 520 = 1 от 20 до 45 °С если параметр 520 = 0	35 20
5	3	ДИАГНОСТИКА ЗОНЫ ОТОПЛЕНИЯ 2			
5	3	4	Запрос на отопление зона 2	0 = ВЫКЛ 1 = ВКЛ	
6	ЗОНА ОТОПЛЕНИЯ 2				
6	0	ЗАДАННАЯ ТЕМПЕРАТУРА			
6	0	2	Установленн. t зоны 2	от 40 до 82 (°С) (высокая температура) от 20 до 45 (°С) (низкая температура)	70 20
			<i>для установки фиксированной температуры подачи отопления см. параметр 621.</i>		
6	2	НАСТРОЙКИ ЗОНЫ ОТОПЛЕНИЯ 2			
6	2	0	Зона 2 тепловой режим	0 = 20 до 45 °С (низкая температура) 1 = 35 до 85 °С (высокая температура)	1
			выбирается на основе топологии системы		
6	2	1	Вид терморегуляции	0 = Постоянная температура на подаче 1 = Базовая терморегуляция 2 = Датчик комнатной температуры 3 = Датчик уличной температуры 4 = Датчик комнатной и уличной температуры	1
			Для включения терморегуляции нажмите кнопку « AUTO ». На дисплее высвечивается символ		
6	2	2	Выбор наклона терморег.	от 1.0 до 3.5 (высокая температура) от 0.2 до 0.8 (низкая температура)	1.5 0.6
			<i>см. параметр 422</i>		
			Если используется датчик уличной температуры, то теплоноситель на выходе из котла имеет температуру, которая зависит от температуры на улице и типа контура отопления, т.е. от типа кривой нагрева. Кривая нагрева должна быть выбрана в соответствии с расчетной температурой контура отопления и свойств ограждающих конструкций, т.е. свойств помещения.		

Меню	Подменю	Параметр	Описание	Диапазон	Заводская установка
6	2	3	Сдвиг кривой терморег. функция АУТО включена	от -14 до 14 (°C) (высокая температура)	0
				от 0.2 до 0.8 (°C) (низкая температура)	0
<p>Параллельный сдвиг кривой нагрева предназначен для адаптации котла под параметры контура отопления, и позволяет корректировать температуру в подающей линии контура отопления в соответствии с комнатной температурой.</p> <p>Получая доступ к параметру и нажимая на кнопки b, возможно сдвинуть кривую в параллельном направлении. Перемена значения может быть прочитана на дисплее: от-14 до +14 для высокотемпературного контура, или от-7 до 7 для низкотемпературного контура. Каждый шаг соответствует 1°C увеличение/уменьшение температуры подачи отопления относительно заданного значения.</p>					
6	2	4	Влияние комн. датчика функция АУТО включена	от 0 до 20	20
				<p>Если установлено = 0, то комнатная температура не влияет на расчет температуры теплоносителя. Если установлено = 20, то комнатная температура максимально влияет на расчет температуры теплоносителя, (возможно, только если подсоединено дополнительное устройство терморегуляции через шину данных).</p>	
6	2	5	Максимальная температура	от 35 до 82 (°C)	82
				если параметр 620 = 1	
				от 20 до 45 °C	45
6	2	6	Минимальная температура	от 35 до 82 °C	35
				если параметр 620 = 1	
				от 20 до 45 °C	20
если параметр 620 = 0					
6 3 ДИАГНОСТИКА ЗОНЫ ОТОПЛЕНИЯ 2					
6	3	4	Запрос на отопление зона 2	0 = ВЫКЛ 1 = ВКЛ	
8 СЕРВИСНЫЕ ПАРАМЕТРЫ					
8 0 СТАТИСТИЧЕСКИЕ ПАРАМЕТРЫ КОТЛА -1					
8	0	0	Кол-во переключений 3-х ходового клапана (нх10)		
8	0	1	Продолжительность работы насоса (чх10)		
8	0	2	Кол-во циклов работы насоса (нх10)		
8	0	3	Время жизни котла (чх10)		
8	0	4	Время работы вентилятора (чх10)		
8	0	5	Кол-во циклов работы вентилятора (нх10)		
8	0	6	Кол-во циклов розжига в режиме "Отопление" (нх10)		
8	0	7	Кол-во циклов розжига в режиме "ГВС" (нх10)		
8 1 Статистика работы котла -1					
8	1	0	Время работы: "Отопл" (чх10)		
8	1	1	Время работы: "ГВС" (чх10)		
8	1	2	Кол-во сбоев по розжигу (чх10)		
8	1	3	Кол-во циклов розжига (чх10)		
8	1	4	продолжительность работы.		
8 2 КОТЕЛ					
< Не доступно >					
8	2	1	Состояние вентилятора	0 = ВЫКЛЮЧЕН 1 = ВКЛЮЧЕН	
8	2	2	Скорость вентилятора (x100) об/мин		

Меню	Подменю	Параметр	Описание	Диапазон	Заводская установка
8	2	4	Позиция 3-х ходового клапана	0 = ГВС 1 = Отопление	
8	2	5	Расход горячей воды л/мин		
8	2	6	< Не доступно >		
8	2	7	Модуляция насоса в %		
8	2	8	Мощность котла		
8 3 ТЕМПЕРАТУРА В КОТЛЕ					
8	3	0	Заданная температура отопления (°C)		
8	3	1	Температура подачи отопления (°C)		
8	3	2	Температура возврата отопления (°C)		
8	3	3	Температура ГВС (°C)		
8	3	5	Температура на улице		
8 4 СОЛНЕЧНЫЙ КОЛЛЕКТОР И БОЙЛЕР					
8	4	0	Температура воды во внешнем бойлере (°C)		
8	4	2	Температура холодной воды (°C)		
ТОЛЬКО при подключенном комплекте солнечного коллектора					
8 5 СЕРВИСНЫЕ ПАРАМЕТРЫ					
8	5	0	Время до следующего технического обслуживания	от 0 до 60 (месяцев)	24
				<p>Если установлено, то котел будет выводить на дисплей сообщение, в котором сообщит, когда нужно провести техническое обслуживание</p>	
 <div style="display: inline-block; vertical-align: middle; margin-left: 10px;"> <p>Внимание ЗР9</p> <p>Необходимость Т.О. - обратитесь в сервисную службу</p> </div>					
8	5	1	Включить функцию предупреждения о необходимости технического обслуживания	0 = ВЫКЛЮЧЕНО 1 = ВКЛЮЧЕНО	
8	5	2	Сброс времени до следующего технического обслуживания	Сбросить? Ок=Да Esc=Нет	
				Для сброса напоминания о предстоящем техническом обслуживании	
8	5	3	< Не доступно >		
8	5	4	Верс ПО дисплея		
8	5	5	Верс ПО платы		
8 6 ЖУРНАЛ НЕИСПРАВНОСТЕЙ					

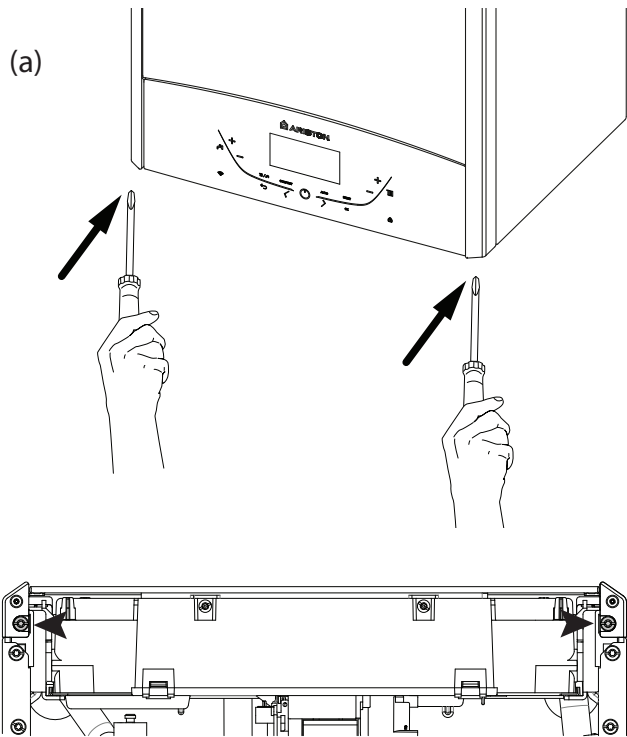
Меню	Подменю	Параметр	Описание	Диапазон	Заводская установка	
8	6	0	Последние 10 неисправностей	от Err 0 до Err 9		
		<p>Эта функция позволяет увидеть последние 10 неисправностей, отображая дополнительную информацию: день, месяц и год, когда произошла неисправность.</p> <p>Каждой новой неисправности присваивается номер в диапазоне от E00 до E99.</p> <p>Следующие данные отображаются для каждой неисправности:</p> <p>E - 0 - номер неисправности 1 08 - код неисправности</p> <div style="background-color: black; color: white; padding: 10px; text-align: center;"> <p>8.6.0 Последние 10 неисправностей</p> <p>Ошибка 3 Отсутствие пламени при розжиге</p> <p>501</p> <p>14:35 30/12/2015</p> </div>				
8	6	1	Сброс журнала неисправностей	Сбросить? OK = Да ESC = Нет		
8	7	СВОБОДНЫЙ ПАРАМЕТР				
8	7	4	Датчик протока котла	0 = Замкнуты 1 = Разомкнуты		
8	7	5	Ток ионизации			
8	7	6	Датчик безопасности пламени	0= отсутствует 1= присутствует		

Доступ к внутренним элементам

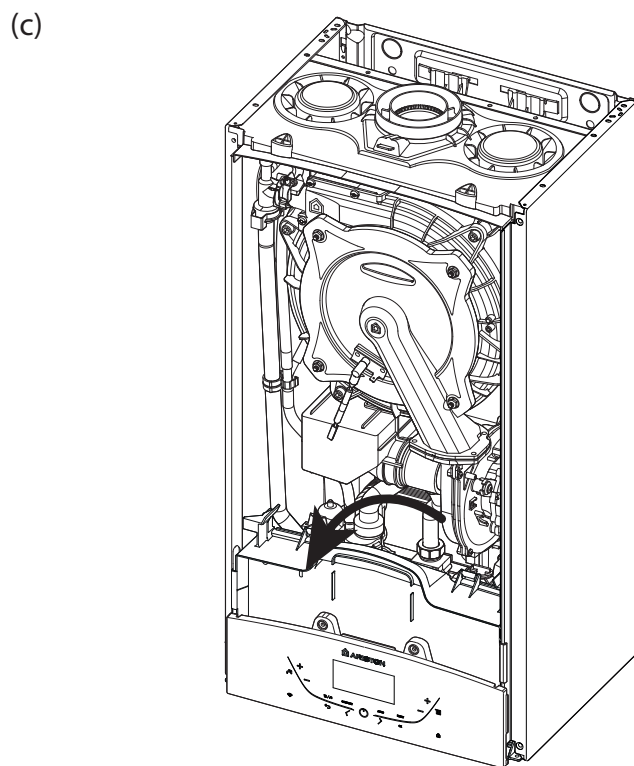
Перед работой с котлом отключите его электропитание (переведите внешний двухполюсный выключатель в положение OFF (ВЫКЛ)) и перекройте газовый кран.

Для доступа к внутренним элементам котла выполните следующее:

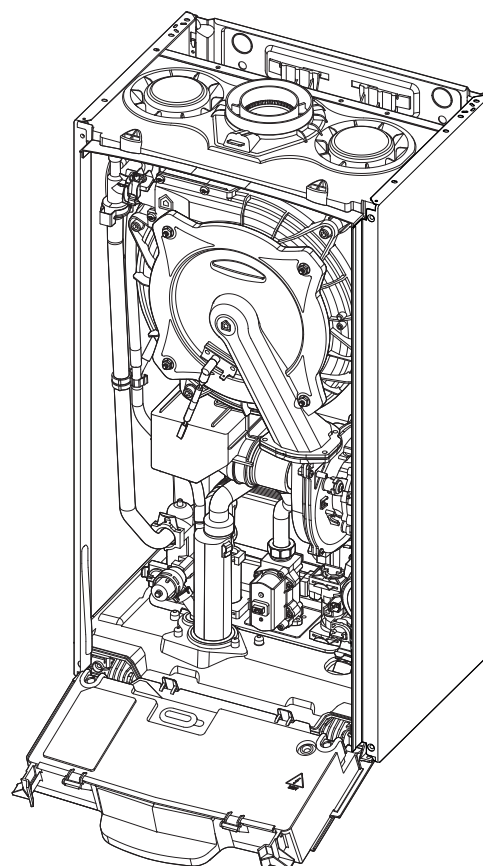
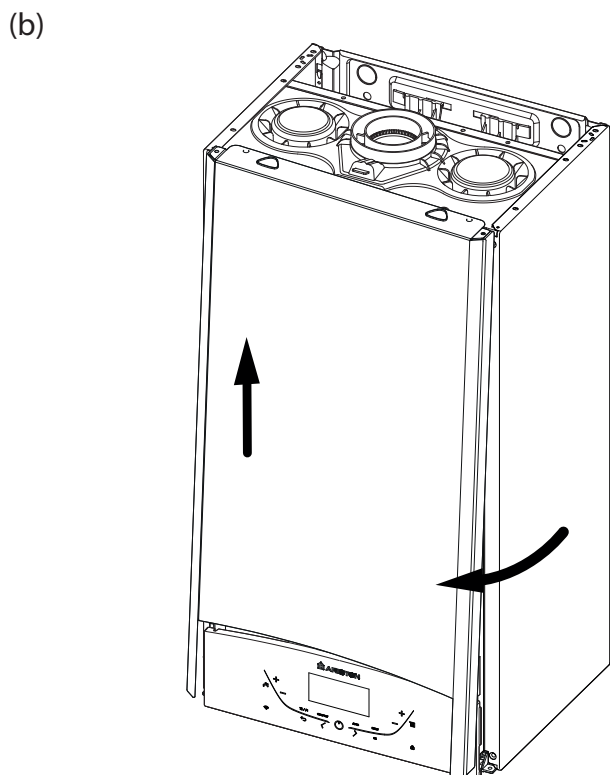
1. Ослабьте два винта (а), потяните их вперед и снимите переднюю облицовочную панель с верхних завес (b).



2. Поверните панель камеры сгорания, наклоняя её вперед (c).



ВНИМАНИЕ!
ОТКРУТИТЕ ТОЛЬКО 2 УКАЗАННЫХ НА РИСУНКЕ ВИНТА.



Техническое обслуживание (ТО) – важная составляющая обеспечения безопасности, эффективной работы котла и залог его длительной эксплуатации. Производите ТО в соответствии с действующими нормами и правилами, а также требованиями производителя, не реже 1 раза в год. Регулярно производите анализ продуктов сгорания с целью контроля к.п.д. котла и недопущения нарушения действующих норм по выбросам в окружающую среду. Прежде чем начать техническое обслуживание:– Отключите котел от электросети, для чего установите внешний двухполюсный выключатель в положение «OFF» (ВЫКЛ);– Перекройте газовый кран и краны отопления и ГВС. При повторном включении после технического обслуживания, котел продолжает работать с параметрами предшествующими отключению.

Общие рекомендации

Рекомендуется производить следующие проверки котла НЕ МЕНЕЕ 1 раза в год:

1. Проверьте на герметичность гидравлическую систему и, при необходимости, замените уплотнения и добейтесь герметичности.
2. Проверьте на герметичность газовую систему и, при необходимости, замените уплотнения и добейтесь герметичности.
3. Произведите визуальный осмотр общего состояния котла.
4. Произведите визуальный осмотр и при необходимости произведите разборку и очистку горелки.
5. По результатам осмотра по п. “3” при необходимости произведите разборку и очистку камеры сгорания.
6. По результатам осмотра по п. “4” при необходимости произведите разборку и очистку горелки и форсунок.
7. При необходимости, очистите/промойте первичный теплообменник.
8. Убедитесь, что следующие защитные устройства работают надлежащим образом:– термостат перегрева.
9. Убедитесь, что следующие защитные устройства газовой части работают надлежащим образом:– электрод контроля пламени (ионизации).
10. Проверьте эффективность процесса нагрева воды для ГВС (проверьте расход и температуру).
11. Произведите проверку основных параметров функционирования котла.

Очистка первичного теплообменника

Для доступа к главному теплообменнику необходимо снять горелку. Очистите его водой с моющим средством с помощью неметаллической щетки. Промойте чистой водой.

Очистка сифона

Для доступа к сифону отверните систему сбора конденсата, расположенную слева внизу. Промойте сифон водой с моющим средством.

Установите на место систему сбора конденсата.

ПРИМЕЧАНИЕ. ПОСЛЕ ПРОДОЛЖИТЕЛЬНОЙ ОСТАНОВКИ АППАРАТА ПЕРЕД НОВЫМ РОЗЖИГОМ ЗАПОЛНИТЕ СИФОН ВОДОЙ - См. Страницу 11.

ЕСЛИ НЕ ВОССТАНОВИТЬ УРОВЕНЬ ВОДЫ В СИФОНЕ, ЭТО МОЖЕТ ОКАЗАТЬСЯ ОПАСНЫМ, ТАК КАК ПРОДУКТЫ ГОРЕНИЯ МОГУТ ПОПАСТЬ В ПОМЕЩЕНИЕ.

Проверка работы

После технического обслуживания заполните систему отопления до установления в ней рекомендуемого давления и удалите воздух из системы.

Операции по опорожнению и использованию антифриза

Слив теплоносителя из системы отопления выполняется в следующем порядке:

- выключите котел и переведите внешний двухполюсный выключатель в положение ВЫКЛ, после чего закройте кран газа;

ВНИМАНИЕ!!

АВТОМАТИЧЕСКАЯ КАЛИБРОВКА ДОЛЖНА ОБЯЗАТЕЛЬНО ВЫПОЛНЯТЬСЯ В СЛЕДУЮЩИХ СЛУЧАЯХ:

- ЗАМЕНА ВЕНТИЛЯТОРА, ГАЗОВОГО КЛАПАНА, СМЕСИТЕЛЯ ГАЗ/ВОЗДУХ, ГОРЕЛКИ, ЭЛЕКТРОДОВ РОЗЖИГА.
- ЗАМЕНЫ ЭЛЕКТРОННОЙ ПЛАТЫ
- ПЕРЕХОДА НА ДРУГОЙ ГАЗ
- ЛЮБОГО ИЗМЕНЕНИЯ ОДНОГО ИЛИ НЕСКОЛЬКИХ УКАЗАННЫХ ПАРАМЕТРОВ:
220 - ПЛАВНЫЙ РОЗЖИГ
231 - МАКС МОЩНОСТЬ ОТОПЛЕНИЯ
232 - МАКС.МОЩНОСТЬ ГВС В %
233 - МИНИМАЛЬНАЯ МОЩНОСТЬ КОТЛА
234 - МАКС. МОЩНОСТЬ КОТЛА В%

- откройте воздухоотводчики на котле;
- откройте кран слива,, используя шестигранный ключ 8
- слейте воду из самых нижних точек системы (если они предусмотрены).

Если неработающая установка находится в регионах, где наружная температура может в зимний период опускаться ниже 0 °С, возможно добавление в воду в системе антифриз, чтобы избежать необходимости многократных сливов и заполнений системы. В случае применения антифриза проверьте его совместимость с нержавеющей сталью, из которой выполнен первичный теплообменник котла.

Рекомендуется использовать антикоррозийные антифризы, сертифицированные в стране применения, ПРОПИЛЕНОВОЙ серии, содержащие ГЛИКОЛЬ (например состав CILLICHEMIE CILLIT cc 45, который не токсичен и в то же время препятствует замерзанию, образованию накипи и коррозии) в концентрациях, предписанных производителем, в соответствии с ожидаемой минимальной температурой.

Периодически проверяйте показатель концентрации водородных ионов в смеси воды с антифризом в системе и заменяйте ее, если измеренное значение становится ниже предела, предписанного производителем антифриза.

НЕ СМЕШИВАЙТЕ АНТИФРИЗ РАЗЛИЧНЫХ ТИПОВ.

Производитель не несет ответственности в случаях причинения повреждений котлу или системе из-за использования ненадлежащих антифризов или добавок.

Слив системы горячего водоснабжения

При наличии опасности замерзания системы горячего водоснабжения, вода из нее должна быть слита следующим образом:

- закройте кран подачи воды в систему,
- откройте все краны горячей и холодной воды,
- слейте воду в самых нижних точках системы (если такая возможность имеется).

ОСТОРОЖНО!

Перед перемещением котла опорожните все внутренние объемы, в которых может содержаться горячая вода, остерегайтесь ожогов. Удаление накипи с элементов котла производите в соответствии с указаниями мер безопасности, в проветриваемом помещении, используя спецодежду, избегая смешения различных реагентов и обеспечив защиту котла, окружающих предметов, людей и животных. Все соединения, используемые для измерения давления газа и регулировки газовой части котла, должны быть надёжно закрыты. Убедитесь, что котел может работать на газе имеющегося типа. При появлении запаха гари или дыма из котла, а также запаха газа, отсоедините котел от электросети, перекройте газовый кран, откройте все окна и обратитесь за технической помощью к квалифицированному специалисту.

Обучение пользователя

Проинформируйте владельца (пользователя) о порядке работы с котлом. Передайте владельцу «Руководство по эксплуатации» и предупредите о необходимости хранить его в непосредственной близости от котла. Изложите владельцу следующее:

- Необходимость периодически проверять давление воды в контуре отопления; порядок подпитки и удаления воздуха из контура отопления.
- Порядок установки температуры в контуре отопления и использования регулирующих устройств для обеспечения надлежащего и экономичного режима работы.
- Необходимость периодического технического обслуживания котла в соответствии с действующими нормами и правилами, а также требованием производителя (не реже 1 раза в год).
- Запрещено вносить какие бы то ни было изменения в настройки соотношения подачи воздуха и газа.
- Запрещено производить ремонт самостоятельно.

Утилизация и повторная переработка.

Наше оборудование разработано и изготовлено из материалов и компонентов, подлежащих повторной переработке.

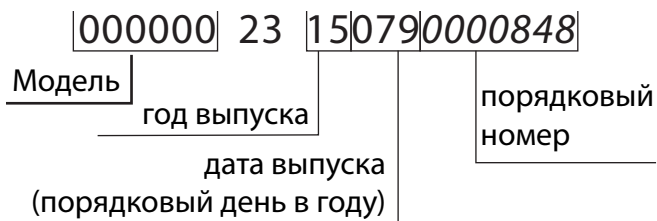
Котел и его аксессуары должны быть надлежащим образом утилизированы отдельно, по отдельным категориям, где это возможно.

Упаковка, используемая для перевозки котла должна быть утилизирована монтажником или продавцом.

ВНИМАНИЕ !!

Переработка и утилизация котла и аксессуаров должна быть выполнена в соответствии с требованиями норм и правил действующих в отношении данного оборудования.

(*): **Серийный номер**



Символы на заводской табличке

1				2			
3		4		5			
6				7			
8				MAX	MIN		
9		12		Q	14		
		13		P _{20/80°C}	15		
10		11		16		17	18
19						20	
						21	
						22	

1. Марка
2. Производитель
3. Модель – Серийный номер (*)
4. Торговый код
5. № утверждения
6. Страна эксплуатации – категория газа
7. Заводская настройка газа
8. Тип установки
9. Электрические данные
10. Максимальное давление санитарной горячей воды
11. Максимальное давление системы отопления
12. Тип котла
13. Класс NOx / Производительность
14. Расход тепла макс. – мин.
15. Тепловая мощность макс. – мин.
16. Удельный расход
17. Тарирование мощности котла
18. Номинальный объем санитарной воды
19. Используемые газы
20. Рабочая минимальная температура среды
21. Максимальная температура отопления
22. Максимальная температура санитарной горячей воды

ТЕХНИЧЕСКАЯ ИНФОРМАЦИЯ

ОБЩИЕ ДАННЫЕ	Модель GENUS ONE		24	30	35
	Тип котла			0085CR0394 C13(X)-C23-C33(X)-C43(X)-C53(X)- C63(X)C83(X)-C93(X) B23-B23P-B33	
ЭНЕРГЕТИЧЕСКИЕ ХАРАКТЕРИСТИКИ	Номинальная тепловая мощность для контура отопления, не более/не менее (Hi)	кВт	22,0 / 2,5	28,0 / 3,0	31,0 / 3,5
	Номинальная тепловая мощность для контура отопления, не более/не менее (Hs)	кВт	24,4 / 2,8	31,1 / 3,0	34,4 / 3,9
	Номинальная тепловая мощность для ГВС, не более/не менее (Hi)	кВт	26,0 / 2,5	30,0 / 3,0	34,5 / 3,5
	Номинальная тепловая мощность для ГВС, не более/не менее (Hs)	кВт	28,9 / 2,8	33,3 / 3,3	38,3 / 3,9
	Тепловая мощность на выходе, не более/не менее (80°C-60°C)Pn	кВт	21,5 / 2,3	27,5 / 2,8	30,3 / 3,3
	Тепловая мощность на выходе, не более/не менее (50°C-30°C)Pn	кВт	23,6 / 2,6	30,3 / 3,1	33,5 / 3,6
	Мощность в режиме ГВС, не более/не менееPn	кВт	24,9 / 2,4	28,7 / 2,9	33,1 / 3,4
	К.П.Д. сгорания топлива (по замеру на выходе продуктов сгорания), Hi/Hs	%	97,4	97,8	97,8
	КПД при номинальной мощности (60/80°C) Hi/Hs	%	97,7 / 87,9	98,4 / 88,6	97,7 / 88,0
	КПД при номинальной мощности (30/50°C) Hi/Hs	%	107,4 / 96,7	108,3 / 97,5	108,0 / 97,2
	КПД при мощности 30 % от номинальной (30°C) (Hi/Hs)	%	109,8 / 98,9	109,5 / 98,6	109,5 / 98,6
	КПД на минимальной мощности, Hi/Hs	%	91,1 / 82,0	93,0 / 83,8	93,5 / 84,2
	Класс по К.П.Д. (директива 92/42/ЕЕС)		★★★★		
	Максимальное потери тепла через корпус при ΔT = 50 °C	%	2,6	2,2	2,2
	Потери тепла через дымоход при включенной горелке	%	100	100	100
ВЫБРОСЫ	Остаточный напор вентилятора	Па	5		
	Класс по NOx	класс	70	66	66
	Температура продуктов сгорания (G20)	°C	8,8	8,8	8,8
	Содержание CO2 (G20)	%	80,1	102,2	98,8
	Содержание O2 (G20)	%	5,4	3,8	4,5
	Количество продуктов сгорания, не более (G20)	м3/ч	44,9	47,6	55,7
	Избыток воздуха	%	34	22	27
ОТОПЛЕНИЕ	Давление в расширительном баке	бар	1		
	Максимальное давление в контуре	бар	3		
	Объем расширительного бака	л	8		
	Температура воды в контуре отопления (высокотемпературный режим), не более/не менее	°C	35 / 82		
	Температура воды в контуре отопления (низкотемпературный режим), не более/не менее	°C	20 / 45		
ГВС	Температура воды в контуре ГВС, не более/не менее	°C	36 / 60		
	Расход воды (через 10 мин при ΔT=30 °C)	л/мин	12,8	14,3	16,5
	Расход воды при ΔT=25 °C	л/мин	15,4	17,2	19,8
	Расход воды при 35 °C	л/мин	11,0	12,3	14,1
	Класс комфорта по ГВС (EN13203)		★★★		
	Расход воды, не менее	л/мин	2	2	2
	Давление в контуре ГВС, не более/не менее	бар	7,0 / 0,2		
ЭЛЕКТРИЧЕСКИЕ ХАРАКТЕРИСТИКИ	Напряжение и частота	В/Гц	230 / 50		
	Потребляемая мощность	Вт	80	91	82
	Индекс энергоэффективности		EEI ≤ 0,23		
	Минимально допустимая температура в помещении	°C	> 0		
	Степень защиты	IP	X5D		
	Масса	кг	29,7	32,3	34,6








Hi = низшая теплота сгорания

Hs = высшая теплота сгорания

ОБЩИЕ ДАННЫЕ	Модель GENUS ONE SYTEM		12	18	24	30	35
				0085CR0394			
	Тип котла		C13(X)-C23-C33(X)-C43(X)-C53(X)-C63(X)C83(X)-C93(X) B23-B23P-B33				
ЭНЕРГЕТИЧЕСКИЕ ХАРАКТЕРИСТИКИ	Номинальная тепловая мощность для контура отопления, не более/не менее (Hi)	кВт	12.0 / 2.5	18.0 / 2.5	22.0 / 2.5	28.0 / 3.0	31.0 / 3.5
	Номинальная тепловая мощность для контура отопления, не более/не менее (Hs)	кВт	13.3 / 2.8	20.0 / 2.8	24.4 / 2.8	31.1 / 3.0	34.4 / 3.9
	Номинальная тепловая мощность для ГВС, не более/не менее (Hi)	кВт	12.0 / 2.5	18.0 / 2.5	26.0 / 2.5	30.0 / 3.0	34.5 / 3.5
	Номинальная тепловая мощность для ГВС, не более/не менее (Hs)	кВт	13.3 / 2.8	20.0 / 2.8	28.9 / 2.8	33.3 / 3.3	38.3 / 3.9
	Тепловая мощность на выходе, не более/не менее (80°C-60°C)Pn	кВт	11.8 / 2.3	17.5 / 2.3	21.5 / 2.3	27.5 / 2.8	30.3 / 3.3
	Тепловая мощность на выходе, не более/не менее (50°C-30°C)Pn	кВт	13.0 / 2.6	19.5 / 2.6	23.6 / 2.6	30.3 / 3.1	33.5 / 3.6
	Мощность в режиме ГВС, не более/не менееPn	кВт	11.5 / 2.6	17.3 / 2.3	24.9 / 2.4	28.7 / 2.9	33.1 / 3.4
	К.П.Д. сгорания топлива (по замеру на выходе продуктов сгорания), Hi/Hs	%	98.2	97.9	97.4	97.8	97.8
	КПД при номинальной мощности (60/80°C) Hi/Hs	%	98.2 / 88.4	97.4 / 87.7	97.7 / 87.9	98.4 / 88.6	97.7 / 88.0
	КПД при номинальной мощности (30/50°C) Hi/Hs	%	108.4 / 97.6	108.1 / 97.4	107.4 / 96.7	108.3 / 97.5	108.0 / 97.2
	КПД при мощности 30 % от номинальной (30°C) (Hi/Hs)	%	109.3 / 98.4	109.6 / 98.7	109.8 / 98.9	109.5 / 98.6	109.5 / 98.6
	КПД на минимальной мощности, Hi/Hs	%	92.8 / 83.6	91.9 / 82.9	91.1 / 82.0	93.0 / 83.8	93.5 / 84.2
	Класс по К.П.Д. (директива 92/42/ЕЕС)		★★★★				
	Максимальные потери тепла через корпус при ΔT = 50 °C	%	1.8	2.1	2.6	2.2	2.2
	Потери тепла через дымоход при включенной горелке	%	100	100	100	100	100
ВЫБРОСЫ	Остаточный напор вентилятора	Па	5				
	Класс по NOx	класс	56	62	70	66	66
	Температура продуктов сгорания (G20)	°C	8,8	8,8	8,8	8,8	8,8
	Содержание CO2 (G20)	%	39.2	63,5	80.1	102.2	98.8
	Содержание O2 (G20)	%	5.1	5.4	5.4	3.8	4.5
	Количество продуктов сгорания, не более (G20)	м3/ч	20.5	31.3	44.9	47.6	55.7
	Избыток воздуха	%	32	34	34	22	27
ОТОПЛЕНИЕ	Давление в расширительном баке	бар	1				
	Максимальное давление в контуре	бар	3				
	Объем расширительного бака	л	8				
	Температура воды в контуре отопления (высокотемпературный режим), не более/не менее	°C	35 / 82				
	Температура воды в контуре отопления (низкотемпературный режим), не более/не менее	°C	20 / 45				
ГВС	Температура воды в контуре ГВС, не более/не менее	°C	40 / 60				
ЭЛЕКТРИЧЕСКИЕ ХАРАКТЕРИСТИКИ	Напряжение и частота	В/Гц	230 / 50				
	Потребляемая мощность	Вт	67	61	80	91	82
	Индекс энергоэффективности		EEI ≤ 0,23				
	Минимально допустимая температура в помещении	°C	> 0				
	Степень защиты	IP	X5D				
	Масса	кг	29,7	29,7	29,7	32,3	34,6

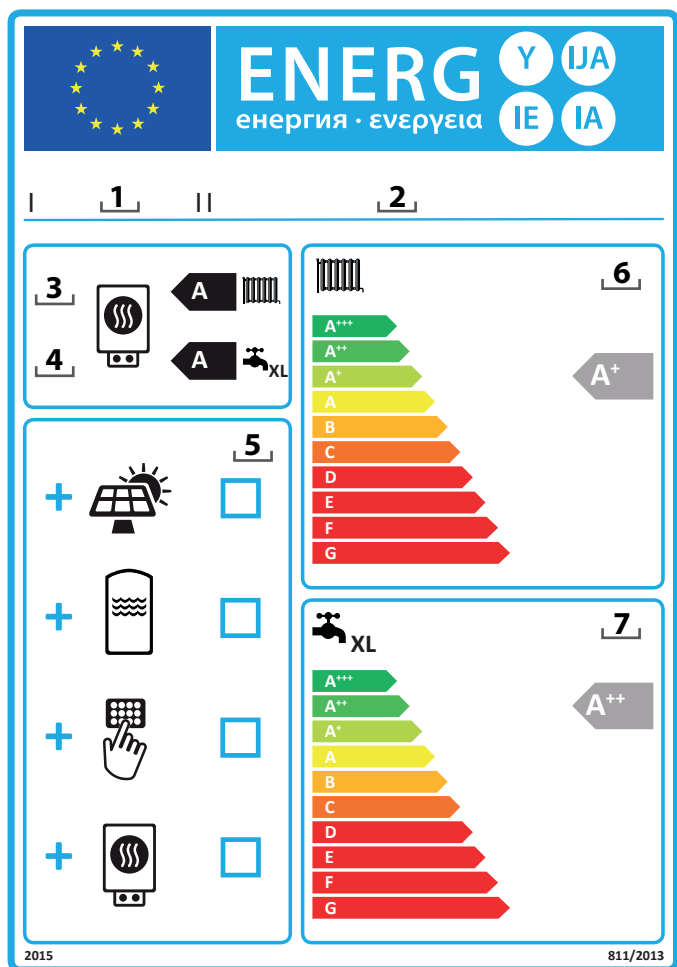
Техническая информация ErP - EU 813/2013

Модель: GENUS ONE			24	30	35		
Модель: GENUS ONE SYSTEM			12	18	24	30	35
Конденсационный котел	да/нет				да	да	да
		да	да	да	да	да	да
Комбинированный нагреватель	да/нет				да	да	да
		нет	нет	нет	нет	нет	нет
Котел категории B1	да/нет				нет	нет	нет
		нет	нет	нет	нет	нет	нет
Когенерационная отопительная установка	да/нет				нет	нет	нет
		нет	нет	нет	нет	нет	нет
Низкотемпературный котел	да/нет				нет	нет	нет
		нет	нет	нет	нет	нет	нет
Контактная информация (Наименование и адрес изготовителя или его уполномоченного представителя)			ARISTON THERMO S.p.A. Viale A. Merloni 45 60044 FABRIANO AN - ITALIA				
НОРМАТИВЫ ErP В ОТНОШЕНИЕ ОТОПЛЕНИЯ							
Номинальная теплопроизводительность	P_n	кВт	12	18	22	28	31
Полезная тепловая мощность при номинальной тепловой мощности и высокотемпературном режиме	P_4	кВт	12.0	18.0	22.0	28.0	31.0
Полезная тепловая мощность при 30% от номинальной тепловой мощности и низкотемпературном режиме (температура возврата 30°C)	P_1	кВт	3.6	5.4	6.6	8.4	9.3
Сезонная энергоэффективность в режиме отопления	η_s	%	93	93	94	94	94
Полезная эффективность при номинальной тепловой мощности и высокотемпературном режиме (60-80°C)	η_4	%	88.4	88.7	87.9	88.6	88.0
Полезная эффективность при 30% от номинальной тепловой мощности и низкотемпературном режиме (30°C)	η_1	%	98.4	98.7	97.3	98.6	98.6
НОРМАТИВЫ ErP В ОТНОШЕНИЕ ГОРЯЧЕГО ВОДОСНАБЖЕНИЯ - GENUS ONE							
Заявленный профиль нагрузки					XL	XL	XXL
Энергоэффективность нагрева воды,			η_{wh}	%	86	85	86
Ежедневное потребление электроэнергии			Q_{elec}	кВтч	0.220	0.220	0.230
Ежедневное потребление топлива			Q_{fuel}	кВтч	22.340	22.770	28.460
ДОПОЛНИТЕЛЬНЫЕ ДАННЫЕ ОПОТРЕБЛЕНИИ ЭЛЕКТРОЭНЕРГИИ							
При полной нагрузке	el_{max}	кВт	0,023	0,015	0,033	0,042	0,042
При минимальной нагрузке	el_{min}	кВт	0,013	0,010	0,014	0,014	0,014
В режиме ожидания	P_{SB}	кВт	0,005	0,006	0,006	0,005	0,005
ДРУГИЕ ПАРАМЕТРЫ							
Потери тепла в режиме ожидания	P_{stby}	кВт	0,040	0,040	0,040	0,0045	0,046
Уровень звуковой мощности, в помещении	P_{ign}	кВт	0.000	0.000	0.000	0.000	0.000
Уровень звуковой мощности, в помещении	L_{WA}	дБ	48	50	51	54	51
Выбросы оксидов азота	NOx	мг/кВт·ч	32	31	36	33	35

ТЕХНИЧЕСКИЕ ДАННЫЕ ПРОДУКТА - EU 811/2013				
Бренд				
Модель:		GENSU ONE		
		25	30	35
Заявленный профиль нагрузки по ГВС		XL	XL	XXL
Класс сезонной энергоэффективности в режиме отопления				
Класс энергоэффективности в режиме ГВС				
Номинальная теплопроизводительность, P_n	кВт	22	28	31
Годовое потребление энергии, Q_{HE}	Гдж	38	48	54
Годовое потребление электроэнергии АЕС	кВт	49	49	50
Годовой расход топлива АФС	Гдж	18	18	23
Класс сезонной энергоэффективности в режиме отопления, η_s	%	94	94	94
ГВС класс энергоэффективности, η_{WH}	%	86	85	86
Уровень звукового давления, в помещении, L_{WA}	дБ	51	54	51

ТЕХНИЧЕСКИЕ ДАННЫЕ ПРОДУКТА - EU 811/2013						
Бренд						
Модель:		GENUS ONE SYSTEM				
		12	18	24	30	35
Класс сезонной энергоэффективности в режиме отопления						
Номинальная теплопроизводительность, P_n	кВт	12	18	22	28	31
Годовое потребление энергии, Q_{HE}	Гдж	23	32	38	48	54
Класс сезонной энергоэффективности в режиме отопления, η_s	%	93	93	94	94	94
Уровень звукового давления, в помещении, L_{WA}	дБ	48	50	51	54	51

Инструкция по заполнению ярлыка энергоэффективности для одноконтурных котлов (двухконтурных котлов), приборов терморегуляции и гелиосистем.

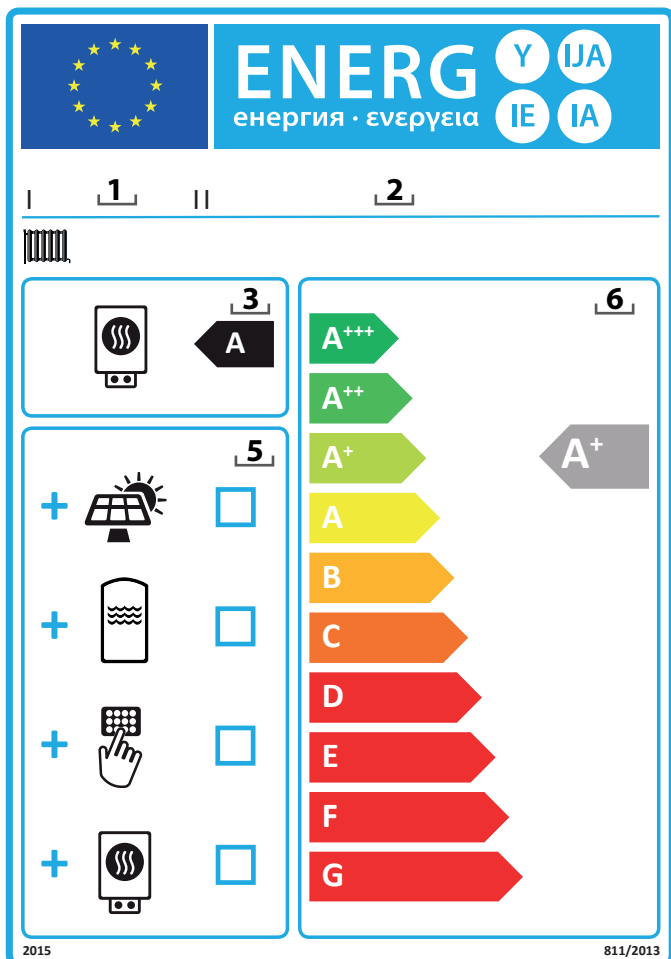


1. Поставщик оборудования наименование или товарный знак;
2. Идентификатор поставщика;
3. Класс сезонной энергоэффективности отопления, уже заполнен;
4. Класса сезонной энергоэффективности ГВС, уже заполнен;
5. Значок "V" обозначает, что солнечный коллектор, бак для хранения горячей воды, приборы терморегуляции и / или дополнительный подогреватель, могут быть включены в комплект комбинированного нагревателя, прибора терморегуляции и гелиосистемы;
6. Класс сезонной энергоэффективности для комплекта комбинированного нагревателя, прибора терморегуляции и гелиосистемы, определяется в соответствии с рисунком 1 в на следующих страницах.

Острие стрелки, указывающей класс сезонной энергоэффективности отопления комплекта комбинированного нагревателя, к прибора терморегуляции и гелиосистемы должна находиться на такой же высоте, что и остальные символы классов энергоэффективности;

7. Класс энергоэффективности комплекта комбинированного нагревателя, прибора терморегуляции и гелиосистемы определяется в соответствии с рисунком 5 на следующей странице.

Острие стрелки, указывающей класс энергоэффективности нагрева ГВС, к.п.д. комплекта комбинированного нагревателя, прибора терморегуляции и гелиосистемы должно находиться на такой же высоте, что и остальные символы классов энергоэффективности;



Комплекс из двухконтурного котла , устройства терморегуляции и гелиосистемы

Ярлык для комплекса из двухконтурного котла, устройств терморегуляции и гелиосистемы должен содержать данные, изложенные в пунктах (а) и (б):

а) данные, указанные на рисунке 1, для оценки сезонной энергоэффективности отопления комплекса из двухконтурного котла, устройств терморегуляции и гелиосистемы, в том числе следующую информацию:

- I: значение класса сезонной энергоэффективности в режиме отопления основного газового котла, выраженный в %;
- II: фактор для оценки тепловыделения основного и вспомогательного газового котла (см постановление о выбросах (EU) Нет 811/2013 - приложение IV - 6.а);
- III: значение математического выражения: $294 / (11 \text{ по } P\text{-рейтингу})$, где P-рейтинг связан с основным газовым котлом;
- IV: значение математического выражения $115 / (11 \text{ по } P\text{-рейтингу})$, где P-рейтинг связан с основным газовым котлом;

Кроме того, для комбинированных отопительных установок с основным источником энергии - тепловым насосом:

- V: значение дифференциала разности между сезонной энергоэффективностью и ее нехваткой при средних и холодный климатических условиях, выраженная в %;
- VI: значение разности между сезонной энергоэффективностью в режиме отопления в теплых и средних климатических условиях, выраженная в %;

(Б) данные, указанные на рисунке 5 для оценки энергоэффективности в режиме ГВС комплекса из двухконтурного котла, устройств регулирования температуры и гелиосистемы, в котором следующая информация должна быть включена:

- I: значение сезонной энергоэффективности в режиме ГВС двухконтурного котла, выраженное в %;
- II: значение математического выражения $(220 \cdot Q_{ref}) / Q_{pnsol}$, где Q исходное берется из таблицы 15 в Приложении VII Постановления о выбросах (EU) N. 811/2013 и Q_{pnsol} из идентификационной таблички гелиосистемы для заявленного профиля нагрузки M, L, XL или XXL двухконтурного котла;
- III: значение математического выражения $(Q_{aux} \cdot 2,5) / (220 \cdot Q_{ref})$, выраженный в %, где Q AUX берется из идентификационной таблички гелиосистемы и Q исходное из таблицы 15 в Приложении VII, из Постановления о выбросах (EU) N.811/2013 от заявленного профиля нагрузки M, L, XL или XXL.

Рис.1

Сезонная энергоэффективность в режиме отопления газового котла ① %

Прибор терморегуляции
(берется из идентификационной
таблички прибора терморегуляции)

Класс
I = 1%, II = 2%, III = 1,5%, IV = 2%,
V = 3%, VI = 4 %, VII = 3,5%, VIII = 5%

+ % ②

Вспомогательный котел
(берется из идентификационной
таблички котла)

Сезонная энергоэффективность в режиме
отопления газового котла %;

(- 'I') x 0,1 = ± % ③

Энергия от гелиосистемы (берется из идентификационной таблички теплового насоса)

Площадь солнечных
коллекторов (м2)

Объем
бака-аккумулятора
(м3)

эффективность
солнечного
коллектора (%)

Класс бака-аккумулятора
A* = 0,95, A = 0,91,
B = 0,86, C = 0,83, D-G = 0,81

('III' x + 'IV' x) x 0,9 x (/100) x = + % ④

Вспомогательный тепловой насос
(берется из идентификационной
таблички теплового насоса)

Сезонная энергоэффективность в
режиме отопления газового котла (%);

(- 'I') x 'II' = + % ⑤

Энергия от гелиосистемы и вспомогательного теплового насоса

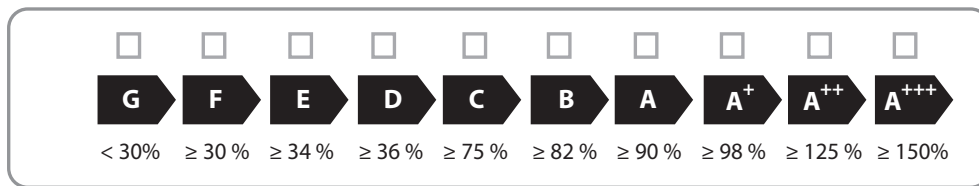
выберите меньшее значение

0,5 x ④ ИЛИ 0,5 x ⑤ = - % ⑥

Сезонная энергоэффективность в режиме отопления комплекса

% ⑦

Сезонная энергоэффективность в режиме отопления комплекса



Котел и тепловой насос с низкотемпературной системой отопления 35°C?
(информация берется из идентификационной таблички теплового насоса)

⑦ + (50 x 'II') = %

Энергоэффективность комплекса, предусмотренная этим ярлыком может не соответствовать его фактической энергоэффективности, если он установлен в здании, так как эффективность зависит от таких факторов, как потеря тепла в системе отопления и размеров комплекса по отношению к размеру здания и его характеристиками.

Рис.5

Энергоэффективность в режиме ГВС, двухконтурного котла

Заявленный профиль нагрузки: ① %

Энергия от гелиосистемы
(берется из идентификационной таблички гелиосистемы)

Затраты электроэнергии

$$(1,1 \times 'I' - 10\%) \times 'II' - 'III' = + \text{ \%}$$

Энергоэффективность в режиме ГВС комплексом в средних климатических условиях ③ %

Энергоэффективность в режиме ГВС комплексом в средних климатических условиях

	<input type="checkbox"/>	<input type="checkbox"/>	<input type="checkbox"/>	<input type="checkbox"/>	<input type="checkbox"/>	<input type="checkbox"/>	<input type="checkbox"/>	<input type="checkbox"/>	<input type="checkbox"/>	<input type="checkbox"/>
	G	F	E	D	C	B	A	A ⁺	A ⁺⁺	A ⁺⁺⁺
<input type="checkbox"/> M	< 27 %	≥ 27 %	≥ 30 %	≥ 33 %	≥ 36 %	≥ 39 %	≥ 65 %	≥ 100 %	≥ 130 %	≥ 163 %
<input type="checkbox"/> L	< 27 %	≥ 27 %	≥ 30 %	≥ 34 %	≥ 37 %	≥ 50 %	≥ 75 %	≥ 115 %	≥ 150 %	≥ 188 %
<input type="checkbox"/> XL	< 27 %	≥ 27 %	≥ 30 %	≥ 35 %	≥ 38 %	≥ 55 %	≥ 80 %	≥ 125 %	≥ 160 %	≥ 200 %
<input type="checkbox"/> XXL	< 28 %	≥ 28 %	≥ 32 %	≥ 36 %	≥ 40 %	≥ 60 %	≥ 85 %	≥ 131 %	≥ 170 %	≥ 213 %

Энергоэффективность в режиме ГВС комплексом в холодных и теплых климатических условиях

Холодные: ③ - 0,2 x ② = %

Теплые: ③ + 0,4 x ② = %

Энергоэффективность комплекса, предусмотренная этим ярлыком может не соответствовать его фактической энергоэффективности, если он установлен в здании, так как эффективность зависит от таких факторов, как потеря тепла в системе отопления и размеров комплекса по отношению к размеру здания и его характеристиками.

1. ОБЩИЕ СВЕДЕНИЯ

Наименование и адрес производителя	ARISTON THERMO SPA Viale Aristide Merloni 45, 60044 Fabriano (AN), Италия
Модель	Место для наклейки
Серийный номер	
Назначение	Данное оборудование разработано в соответствии с европейскими стандартами качества и отвечает заявленным техническим характеристикам. Котел предназначен для отопления помещений и приготовления горячей воды для хозяйственно-бытовых нужд. Строго запрещается использовать котел в целях, не указанных в Руководстве по эксплуатации и Руководстве по установке и техническому обслуживанию.
Тип газа	Природный газ (метан G20), сжиженный газ (пропан G30, бутан G31)
Срок службы	10 лет

2. КОМПЛЕКТ ПОСТАВКИ

Наименование	Количество	Примечание
Руководство по эксплуатации	1	
Руководство по монтажу и техническому обслуживанию	1	
Гарантийный талон	1	
Монтажный шаблон из бумаги	1	

3. СВЕДЕНИЯ О ПРОДАЖЕ

Модель _____

Серийный номер _____

Дата продажи « _____ » _____ 20 ____ г.

Торговая организация _____

(место печати)

4. СВЕДЕНИЯ ОБ УСТАНОВКЕ

Котел установлен « _____ » _____ 20 ____ г.

Адрес установки _____

Название организации _____

Ф.И.О. специалиста _____

(подпись)

Должность _____

(место печати)

5. ВВОД В ЭКСПЛУАТАЦИЮ

Котел введен в эксплуатацию « _____ » _____ 20 ____ г.

Название организации _____

Ф.И.О. специалиста _____

(подпись)

Должность _____

(место печати)

6. СВЕДЕНИЯ О РЕМОНТАХ И ОБСЛУЖИВАНИИ

« _____ » _____ 20 ____ г.

Название организации _____

Ф.И.О. специалиста _____

(подпись)

Должность _____

Выполненные работы _____

(место печати)

« _____ » _____ 20 ____ г.

Название организации _____

Ф.И.О. специалиста _____

(подпись)

Должность _____

Выполненные работы _____

(место печати)

7. ГАРАНТИЙНЫЕ ОБЯЗАТЕЛЬСТВА

Срок гарантии составляет 3 года. Гарантийный срок исчисляется с даты ввода оборудования в эксплуатацию, если от даты продажи до даты ввода в эксплуатацию прошло менее 6 месяцев.

В случае если дата ввода в эксплуатацию неизвестна, либо от даты продажи до даты ввода в эксплуатацию прошло более 6 месяцев, то гарантийный срок исчисляется от даты продажи оборудования, указанной в разделе «Паспорт изделия» и кассовом чеке.

При отсутствии даты продажи, гарантийный срок исчисляется с даты изготовления изделия. Месяц и год изготовления указаны на маркировочной табличке, размещенной на боковой поверхности котла.

Гарантия действительна при соблюдении требований, приведенных в гарантийном талоне, Руководстве по эксплуатации и Руководстве по установке и техническому обслуживанию, при условии ввода изделия в эксплуатацию авторизованным сервисным центром «Аристон Термо Рус» или специализированной организацией, имеющей соответствующие лицензии на работу с газовым оборудованием.

8. ВЛАДЕЛЕЦ

Об основных правилах использования и эксплуатации котла ознакомлен и проинструктирован

« _____ » _____ 20 ____ г.

(подпись)



ITALIAN DESIGN

ООО «Аристон Термо Русь»

Российская Федерация,
188676, Ленинградская обл.,
Всеволожский район, г. Всеволожск,
Производственная зона города Всеволожска,
ул. Индустриальная д.№9 лит. А
Тел. + 7 (812) 332 81 02
Горячая линия +7 (495) 777 33 00
e-mail: service.ru@aristonthermo.com

ariston.com/ru

420010822701