

# Руководство по эксплуатации Гарантийный талон

Завеса тепловая электрическая



Серия AirShell

ВНС-L05S02-S	ВНС-L09S05-ST
ВНС-L06S03-S	ВНС-L10S06-SP
ВНС-L09S03-ST	ВНС-L15S09-SP
ВНС-L09S03-SP	

Code-128

Перед началом эксплуатации прибора внимательно изучите данное руководство и храните его в доступном месте.

## Содержание

2	Используемые обозначения
3	Правила безопасности
3	Назначение и применение прибора
4	Устройство и принцип работы прибора
4	Технические характеристики
5	Подготовка к работе
10	Управление прибором
11	Уход и обслуживание
12	Поиск и устранение неисправностей
12	Транспортировка и хранение
12	Комплектация
12	Срок службы
13	Гарантия
13	Утилизация
13	Дата изготовления
13	Сертификация продукции
14	Гарантийный талон

## Используемые обозначения



### ВНИМАНИЕ!

Требования, несоблюдение которых может привести к тяжелой травме или серьезному повреждению оборудования.



### ОСТОРОЖНО!

Требования, несоблюдение которых может привести к серьезной травме или летальному исходу.

## ПРИМЕЧАНИЕ

1. В тексте данной инструкции воздушно-тепловая завеса может иметь следующие технические названия, как прибор, устройство, аппарат, электрическая завеса, тепловая завеса, завеса.
2. Производитель оставляет за собой право без предварительного уведомления покупателя вносить изменения в конструкцию, комплектацию или технологию изготовления изделия с целью улучшения его свойств.
3. В тексте и цифровых обозначениях инструкции могут быть допущены опечатки.
4. Если после прочтения инструкции у Вас останутся вопросы по эксплуатации прибора, обратитесь к продавцу или в специализированный сервисный центр для получения разъяснений.
5. На изделии присутствует этикетка, на которой указаны технические характеристики и другая полезная информация о приборе.

## Правила безопасности



### ВНИМАНИЕ!

- Запрещается эксплуатация тепловой завесы в помещениях: со взрывоопасной средой; с биологически активной средой; с запыленной средой; со средой вызывающей коррозию материалов.
- Запрещается эксплуатация тепловой завесы в помещениях с относительной влажностью более 80%.
- Прибор не предназначен для использования лицами (включая детей) с пониженными физическими, психическими или умственными способностями или при отсутствии у них опыта или знаний, если они не находятся под контролем или не проинструктированы об использовании прибора лицом, ответственным за их безопасность.
- Запрещается длительная эксплуатация завесы в отсутствие персонала.
- Не допускается эксплуатация обогревателя без заземления.
- Запрещается включать обогреватели при снятых крышках.
- Перед началом чистки или технического обслуживания, а также при длительном перерыве в работе отключите прибор от сети питания.
- Подключение завес ВНС-L05S02-S, ВНС-L06S03-S и ВНС-L09S03-ST к питающей сети должно производиться посредством шнура питания, снабженного штепсельной вилкой для обеспечения гарантированного отключения прибора от источника питания.
- Электрические завесы ВНС-L09S03-SP, ВНС-L09S05-ST, ВНС-L10S06-SP и ВНС-L15S09-SP подключаются согласно электрическим схемам приведенным в разделе «Подготовка к работе» настоящего руководства.
- В случае подключения завесы непосредственно к стационарной проводке, в ней должен быть предусмотрен разъединитель, обеспечивающий отключение прибора от сети питания.
- При перемещении прибора соблюдайте особую осторожность. Не ударяйте и не допускайте его падения.
- При эксплуатации завесы соблюдайте общие правила безопасности при пользовании электроприборами.
- В целях обеспечения пожарной безопасности не накрывайте завесу и не ограничивайте движение воздушного потока на входе и выходе

воздуха, не эксплуатируйте завесу при появлении искрения, наличии видимых повреждений кабеля, неоднократном срабатывании устройства аварийного отключения (аппаратов защиты).

- Если прибор не оборудован устройством контроля температуры воздуха (пульт/термостат), то не используйте его в небольших помещениях, когда в них находятся люди, не способные самостоятельно покинуть комнату, если за ними не установлено постоянное наблюдение.



### ОСТОРОЖНО!

- Во избежание поражения электрическим током замену поврежденного кабеля электропитания должны проводить только квалифицированные специалисты сервисного центра.
- Завеса относится по типу защиты от поражения электрическим током к классу I по ГОСТ МЭК 60335-1.
- Во избежание поражения электрическим током все работы по подключению и техническое обслуживание завесы проводить только на обесточенной завесе с выключенным автоматическим выключателем.
- Перед вводом изделия в эксплуатацию настоятельно рекомендуем ознакомиться с настоящим Руководством.

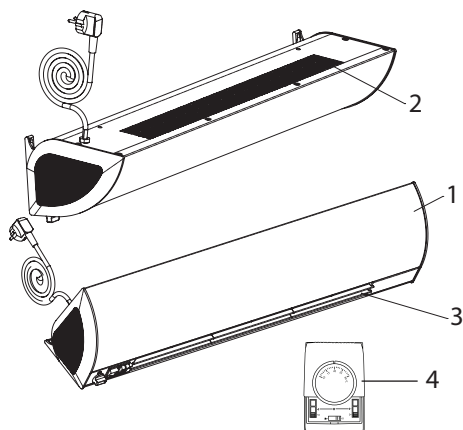
## Назначение и применение прибора

- Воздушно-тепловая завеса предназначена для создания направленного воздушного потока препятствующего проникновению внутрь помещения холодного наружного воздуха и снижения тепловых потерь в помещении, а также в качестве дополнительного источника тепла.
- При отключенных нагревательных элементах завеса может быть использована в летнее время для защиты кондиционируемого помещения от проникновения внутрь теплого наружного воздуха, пыли, дыма, насекомых и т.п.
- Завеса предназначена для эксплуатации в районах с умеренным и холодным климатом, в помещениях с температурой окружающего воздуха от +1 °С до +40 °С и относительной влажности воздуха не более 80% (при температуре +25 °С) в условиях, исключающих попадание на нее капель и брызг, а также атмосферных осадков (климатическое исполнение УХЛ4 по ГОСТ 15 150).

## 4 Устройство и принципы работы прибора

### Устройство и принципы работы прибора

Завеса состоит из корпуса (1), изготовленного из листовой стали, покрытого высококачественным полимерным покрытием. Внутри корпуса расположены нагревательные элементы («стич-элементы») и вентиляторный блок. Вентиляторы забирают воздух через перфорированную решетку в верхней части корпуса завесы (2), поток воздуха, проходя через нагревательные элементы, нагревается и выбрасывается через воздуховыпускное сопло (3) в виде направленной струи. Управление завесами ВНС-Л09S03-SP, ВНС-Л10S06-SP и ВНС-Л15S09-SP осуществляется дистанционно при помощи пульта со встроенным термостатом и датчиком температуры. Управление завесами ВНС-Л05S02-S, ВНС-Л06S03-S, ВНС-Л09S03-ST, ВНС-Л09S05-ST осуществляется при помощи клавиш расположенных на корпусе завесы.



- 1 Корпус завесы
- 2 Воздухозаборная решетка
- 3 Воздуховыпускное сопло
- 4 Пульт управления

### Технические характеристики

Параметры/Модель	ВНС-Л05S02-S	ВНС-Л06S03-S	ВНС-Л09S03-ST	ВНС-Л09S03-SP	ВНС-Л09S05-ST	ВНС-Л10S06-SP	ВНС-Л15S09-SP
Номинальная потребляемая мощность, кВт	2,0	3,0	3,0	3,0	5,0	6,0	9,0
Частичная потребляемая мощность, кВт	–	1,5	1,5	1,5	2,5	3,0	6,0
Мощность в режиме вентиляции, Вт		40	80	80	80	80	160
Напряжение питания, В~Гц	230~50	230~50	230~50	230~50	230~50	230~50	400~50
Управление	Клавиши на корпусе	Клавиши на корпусе	Клавиши на корпусе + термостат	пульт NTL	Клавиши на корпусе + термостат	пульт NTL	пульт NTL
Номинальный ток, А	8,6	13	13	13	22	26	13,7
Максимальное количество завес подключаемых к одному пульту, шт.	–	–	–	1	–	1	1
Производительность по воздуху, м³/ч	300	350	480	480	480	750	1050
Максимальная высота установки*, м	2,5	2,5	2,5	2,5	2,5	2,5	2,5
Увеличение температуры воздуха на выходе в максимальном режиме нагрева, °С	20	26	19	19	31	24	26
Уровень шума**, дБ(А)	45	45	45	45	45	46	46
Степень защиты, IP	IP10	IP10	IP10	IP10	IP10	IP10	IP10
Класс защиты	I класс	I класс	I класс	I класс	I класс	I класс	I класс
Размер прибора (ШxВxГ), мм	505x135x185	595x135x185	875x135x185	875x135x185	875x135x185	1025x135x185	1505x135x185
Размер упаковки (ШxВxГ), мм	550x155x210	640x155x210	920x155x210	920x155x210	920x155x210	1070x155x210	1550x155x210
Вес нетто, кг	3,4	3,7	5,2	5,2	5,3	8,4	11,0
Вес брутто, кг	3,8	4,1	5,7	5,8	5,8	9,1	11,7

\* - для мягких наружных условий (tн ≥ 0 °С, ветер 1 м/с) и сбалансированной приточно-вытяжной вентиляции. Любое ужесточение условий уменьшает максимальную высоту установки

\*\* - уровень шума на расстоянии 5 метров

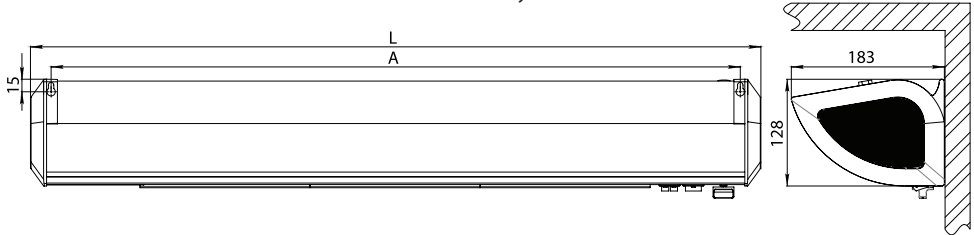
## Подготовка к работе

### Монтаж завесы

При установке, монтаже и запуске в эксплуатацию необходимо соблюдать правила технической эксплуатации электроустановок потребителей (ПТЭЭП) и межотраслевые правила по охране труда при эксплуатации электроустановок (ПОТ РМ-016-2001).

В боковых пластмассовых крышках имеются отверстия для установки. Завеса навешивается на предварительно вмонтированный в стену крепеж. В качестве крепежа рекомендуются шурупы или болты с максимальным диаметром шляпки 9 мм.

Завеса устанавливается как можно ближе к верхней стороне проема, при этом необходимо выдержать расстояние между верхней стенкой корпуса и потолком не менее 100 мм.



Модель	Размеры	
	L, мм	A, мм
ВНС-L05S02-S	505	457
ВНС-L06S03-S	595	545
ВНС-L09S03-ST	875	824
ВНС-L09S03-SP	875	824
ВНС-L09S05-ST	875	824
ВНС-L10S06-SP	1025	973
ВНС-L15S09-SP	1505	1454

### Размещение завесы

Рабочее расположение завесы только горизонтальное. Перед воздухозаборной решеткой и выходным соплом не должно быть препятствий. При монтаже завес должен обеспечиваться свободный доступ к местам их обслуживания. Для перекрытия широкого проема допускается устанавливать несколько завес одной серии вплотную, создавая непрерывную воздушную струю.

### Размещение пульта управления

Пульт управления должен располагаться вне зоны воздушного потока завесы, иначе работа терморегулятора будет зависеть от температуры воздушного потока.

Для установки пульта управления необходимо: отвернуть винт на верхней части пульта и снять верхнюю крышку, снять панель с термостатом и платой управления, закрепить заднюю стенку пульта к стене, собрать пульт в обратном порядке.

### Подключение к электрической сети



#### ВНИМАНИЕ!

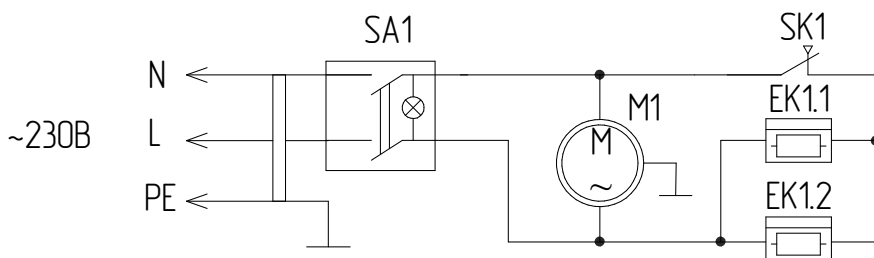
Тепловая завеса должна подключаться специалистами, имеющими соответствующую группу доступа по электробезопасности.

Подключение к электросети осуществляется через автоматический выключатель в соответствии с «Правилами эксплуатации электроустановок».

Завесы ВНС-L09S03-SP, ВНС-L09S05-ST, ВНС-L10S06-SP, ВНС-L15S09-SP подключаются к сети при помощи предустановленного кабеля питания согласно электрическим схемам.

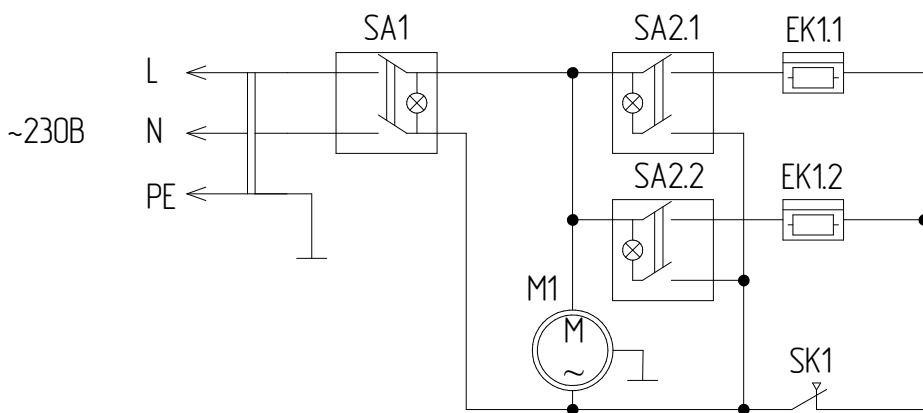
Завесы ВНС-L05S02-S, ВНС-L06S03-S, ВНС-L09S03-ST поставляются со шнуром питания с вилкой, подключенным на заводе изготовителе.

**Схема электрическая принципиальная ВНС-L05S02-S**



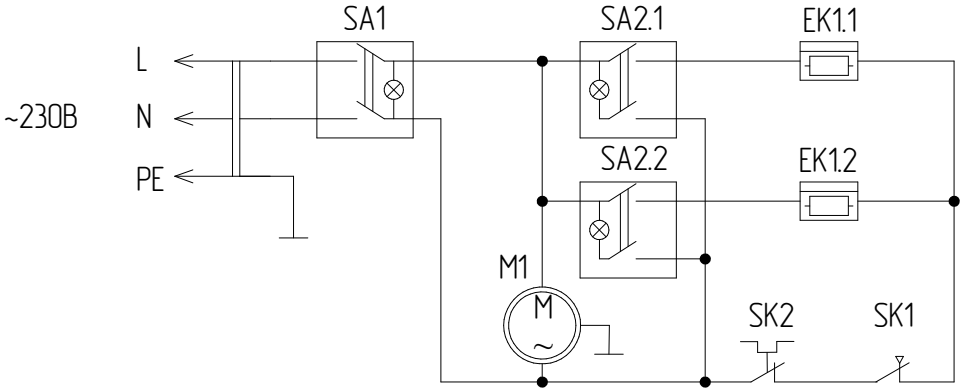
EK1 - электронагреватель;  
SA1 - двухпозиционная клавиша;  
SK1 - защитный термостат;  
M1 - электродвигатель.

**Схема электрическая принципиальная ВНС-L06S03-S**



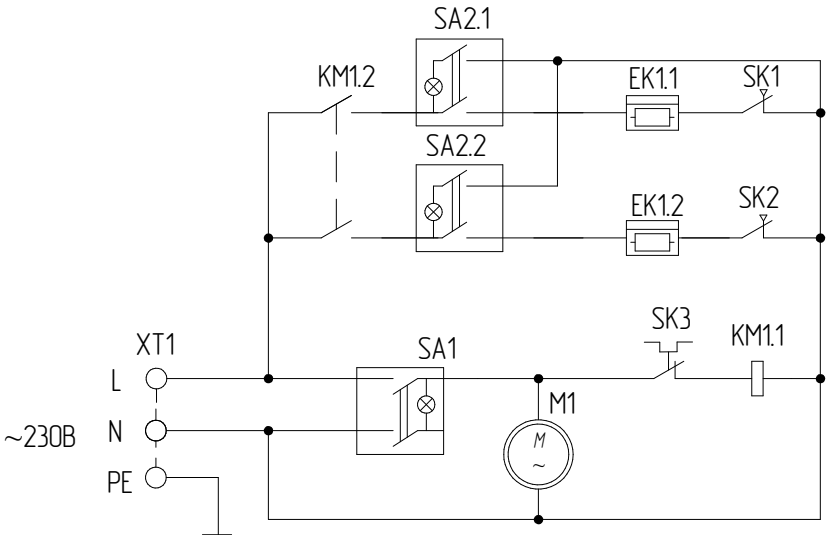
M1 - электродвигатель;  
SA1 - клавиша-выключатель;  
SA2 - двухклавишный выключатель нагревателей;  
EK1 - электронагреватель;  
SK1 - защитный термостат.

**Схема электрическая принципиальная ВНС-L09S03-ST**



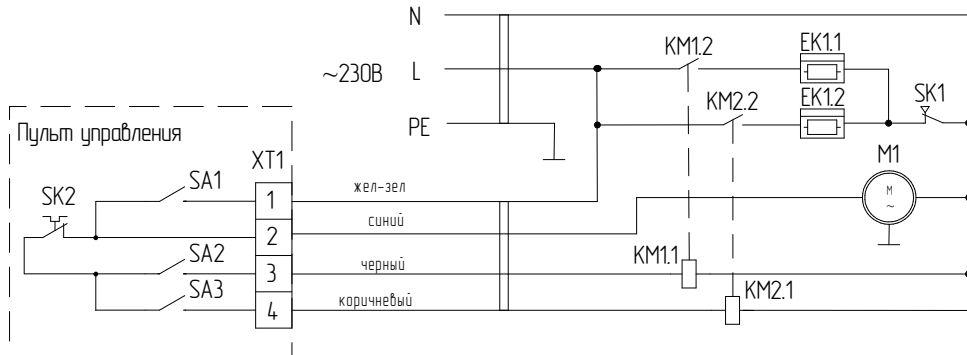
- M1 - электродвигатель;
- SA1 - клавиша-выключатель;
- SA2 - двухклавишный выключатель нагревателей;
- EK1 - электронагреватель;
- SK1 - защитный термостат;
- SK2 - терморегулятор.

**Схема электрическая принципиальная ВНС-L09S05-ST**



- M1 - электродвигатель;
- SA1 - клавиша-выключатель;
- SA2 - двухклавишный выключатель нагревателей;
- EK1 - электронагреватель;
- SK1, SK2 - защитный термостат;
- SK3 - терморегулятор;
- KM1 - электромагнитное реле;
- XT1 - клеммная колодка.

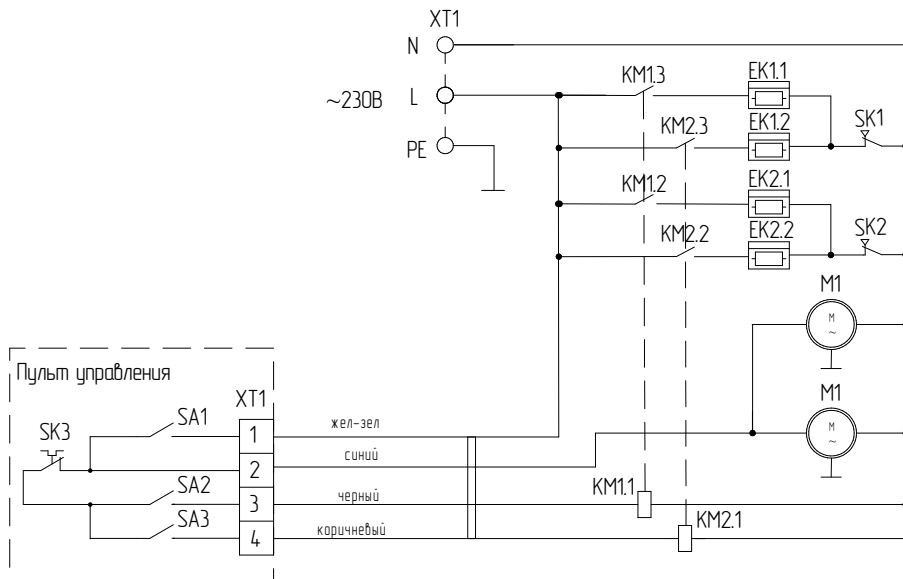
### Схема электрическая принципиальная ВНС-L09S03-SP



ЕК1 - электронагреватель;  
 КМ1, КМ2 - электромагнитное реле;  
 М1 - электродвигатель;  
 SK1 - защитный термостат;

ХТ1 - колодка клеммная;  
 SA1 - сетевой выключатель;  
 SA2, SA3 - выключатели режимов нагрева;  
 SK2 - терморегулятор.

### Схема электрическая принципиальная ВНС-L10S06-SP



ЕК1, ЕК2, ЕК3 - электронагреватель;  
 КМ1, КМ2 - электромагнитное реле;  
 М1 - электродвигатель;  
 SK1, SK2 - защитный термостат;  
 ХТ1 - колодка клеммная;

SA1 - сетевой выключатель;  
 SA2, SA3 - выключатели режимов нагрева;  
 SK3 - терморегулятор.  
 ХТ1 - клеммная колодка.



Номинальный ток автоматического выключателя и сечение подводимого кабеля должны соответствовать таблице ниже.

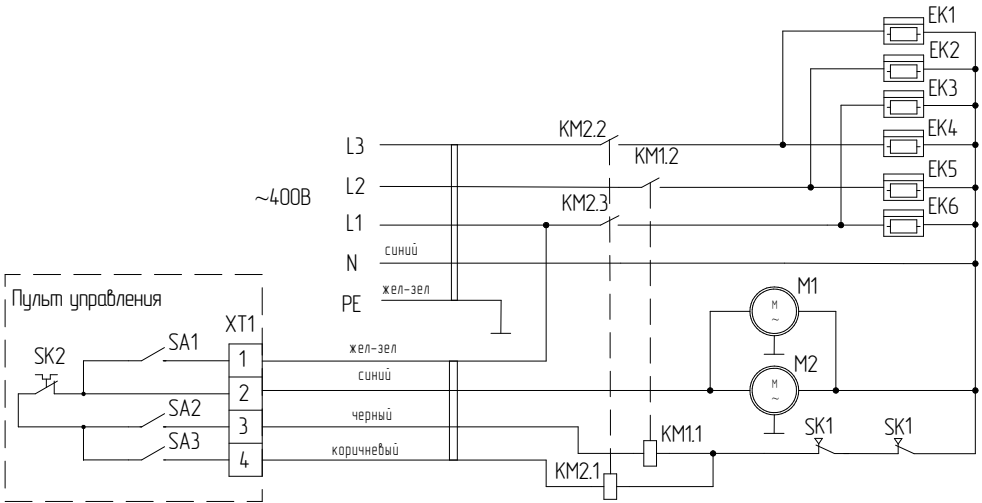
Тепловая завеса	Номинальный ток автоматического выключателя	Сечение медного кабеля, мм <sup>2</sup>
BHC-L05S02-S	10 A	Шнур с вилкой в комплекте
BHC-L06S03-S	16 A	
BHC-L09S03-ST	16 A	3x2,5
BHC-L09S03-SP	16 A	
BHC-L09S05-ST	25 A	3x4
BHC-L10S06-SP	32 A	3x6
BHC-L15S09-SP	16 A	5x2,5



**ВНИМАНИЕ!**

При первом включении завесы возможно появление характерного запаха и дыма (происходит сгорание масла с поверхности электронагревателей). Поэтому рекомендуется перед установкой включить завесу в режиме подогрева на 10-20 минут в хорошо проветриваемом помещении.

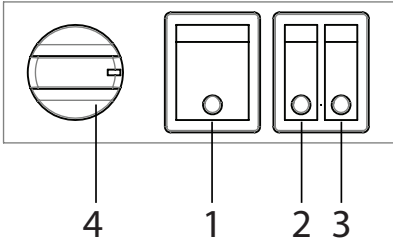
**Схема электрическая принципиальная BHC-L15S09-SP**



- EK1 - EK6 - электронагреватель;
- KM1 - KM3 - электромагнитное реле;
- M1, M2 - электродвигатель;
- SK1 - защитный термостат;
- XT1 - колодка клеммная;
- SA1 - сетевой выключатель;
- SA2, SA3 - выключатели режимов нагрева;
- SK2 - терморегулятор.

## Управление прибором

Управление завесами ВНС-L05S02-S, ВНС-L06S03-S, ВНС-L09S03-ST, ВНС-L09S05-ST осуществляется при помощи клавиш управления, расположенных на корпусе завесы.



- 1** – Клавиша включения вентиляторов (а также нагрева только для завесы ВНС-L05S02-S)  
**2, 3** – Клавиша включения нагревательных элементов  
**4** – Термостат (для моделей ВНС-L09S03-ST и ВНС-L09S05-ST)

Перед включением завесы клавиши управления должны находиться в положении 0, как изображено на эскизе.

### Режим вентиляции без нагрева

Для включения завесы в режим вентиляции без нагрева необходимо установить клавишу 1 в положение I, при этом начинают работать вентиляторы завесы и загорается подсветка клавиши. Для отключения установите клавишу 1 в положение 0 и отключите завесу от электросети.

### Режим вентиляции с обогревом

Для работы в режиме  $\frac{1}{2}$  тепловой мощности необходимо включить завесу в режим вентиляции без нагрева, затем установить одну из клавиш 2 или 3 в положение I, при этом загорается подсветка клавиш. Для работы в режиме максимальной тепловой мощности необходимо включить завесу в режим вентиляции, установить клавиши 2 и 3 в положение I.

Для отключения завесы необходимо установить клавиши 2 и 3 в положение 0, после этого установить клавишу 1 в положение 0 и отключить завесу от электросети.



### ВНИМАНИЕ!

Для увеличения срока службы нагревательных элементов рекомендуется перед выключением оставить завесу на несколько минут в режиме вентиляции для снятия остаточного тепла.



### ВНИМАНИЕ!

Управление завесой ВНС-L05S02-S осуществляется клавишей включения вентиляторов, которая одновременно включает режим нагрева.

### Регулировка температуры нагрева

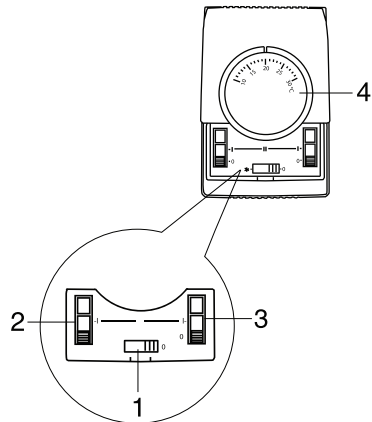
На завесе ВНС-L09S03-ST, ВНС-L09S05-ST расположена ручка терморегулятора для поддержания в помещении заданной температуры.

Поворотом ручки терморегулятора устанавливается требуемая температура в помещении (диапазон поддерживаемой температуры от 0 до + 30°C). Для увеличения желаемой температуры поверните ручку терморегулятора по часовой стрелке.

Если температура окружающего воздуха выше, чем установленная на терморегуляторе, тепловая завеса работает в режиме вентиляции без нагрева. Если температура окружающего воздуха ниже, чем установленная на терморегуляторе, тепловая завеса работает в режиме вентиляции с нагревом (мощность нагрева зависит от положения клавиш 2 и 3).

### Управление завесами ВНС-L09S03-SP, ВНС-L10S06-SP, ВНС-L15S09-SP

Пульт управления, при помощи встроенного термостата, позволяет поддерживать необходимую температуру воздуха вблизи проема и регулировать тепловую мощность завесы.



1 – клавиша включения вентиляторов  
 2, 3 – клавиши включения нагревательных элементов  
 4 - терморегулятор  
 Перед включением завесы все переключатели должны находиться в положении 0, как изображено на эскизе.

#### **Режим вентиляции без нагрева**

Для включения завесы в режим вентиляции без нагрева необходимо установить переключатель 1 в положение I, при этом начинают работать вентиляторы завесы.

Для отключения установите переключатель 1 в положение 0 и отключить завесу от электросети.

#### **Режим вентиляции с обогревом**

Для работы в режиме  $\frac{1}{2}$  тепловой мощности необходимо включить завесу в режим вентиляции, установить один из переключателей 2 или 3 в положение I. Для работы в режиме максимальной мощности нагрева необходимо включить завесу в режим вентиляции, установить переключатели 2 и 3 в положение I.

Для отключения завесы установите переключатель 2 и 3 в положение 0, после этого установите переключатель 1 в положение 0 и отключите завесу от электросети.

### **Уход и обслуживание**

Во избежание поражения электрическим током перед началом чистки или технического обслуживания отключите прибор от электросети.

При правильной эксплуатации завеса не требует специального технического обслуживания.

Для надежной работы завесы необходимо:

- периодически (не реже одного раза в месяц) производить чистку от пыли и загрязнений воздухозаборную решетку и при необходимости других наружных поверхностей завесы;
- после окончания эксплуатации завесы в холодное время года и перед началом эксплуатации после длительного перерыва необходимо так же очищать (пылесосить) нагревательный элемент.

#### **ПРИМЕЧАНИЕ**

Для чистки нагревательного элемента необходимо воспользоваться услугами квалифицированного специалиста или сервис-центра.

## Поиск и устранение неисправностей

При устранении неисправностей соблюдайте меры безопасности, изложенные в настоящем руководстве.



### ВНИМАНИЕ!

Для устранения неисправностей, связанных с заменой комплектующих и обрывом цепей, обращайтесь в специализированные сервисные центры.

Характер неисправности и ее внешнее проявление	Вероятная причина	Метод устранения
Отсутствует воздушный поток	Отсутствует напряжение сети	Проверить напряжение в электросети
	Обрыв шнура питания	Заменить неисправный кабель питания
	Неисправен пульт управления	Проверить правильность подключения. Заменить пульт
	Неисправны клавиши управления	Заменить клавиши
	Неисправен двигатель вентилятора	Заменить двигатель
Не работает функция нагрева	Обрыв цепи питания нагревателей	Устранить обрыв
	Неисправны нагреватели	Заменить нагреватели
	Сработал датчик защиты от перегрева	Включить завесу в режиме вентиляции
	Установленная температура регулировочного термостата совпадает с комнатной	Установить более высокую температуру на регулировочном термостате
Снизилась скорость воздушного потока	Сильное загрязнение воздухозаборной решетки	Прочистить воздухозаборную решетку
Частое срабатывание защиты от перегрева		

## Транспортирование и хранение

Завесы в упаковке изготовителя могут транспортироваться всеми видами крытого транспорта при температуре от  $-50^{\circ}\text{C}$  до  $+50^{\circ}\text{C}$  и среднемесячной относительной влажности 80% (при  $+25^{\circ}\text{C}$ ) с исключением ударов и перемещений внутри транспортного средства.

Завесы должны храниться в упаковке изготовителя в отапливаемом, вентилируемом помещении при температуре от  $+1^{\circ}\text{C}$  до  $+40^{\circ}\text{C}$  и среднемесячной относительной влажности 80% (при  $+25^{\circ}\text{C}$ ).

При транспортировке и хранении следует соблюдать условия обозначенные специальными знаками на упаковке завесы.

## ПРИМЕЧАНИЕ

После транспортирования при отрицательных температурах выдержать завесу в помещении, где предполагается ее эксплуатация, без включения в сеть не менее 2-х часов.

## Комплектация

Комплектация завесы должна соответствовать таблице представленной ниже.

Наименование	Количество
Завеса	1 шт
Пульт управления	1 шт. (для моделей ВНС-L09S03-SP, ВНС-L10S06-SP, ВНС-L15S09-SP)
Руководство по эксплуатации с гарантийным талоном	1 шт.
Упаковка	1 шт.

## Срок службы прибора

Срок службы тепловой завесы 7 лет.

## Гарантия

Гарантийное обслуживание прибора производится в соответствии с гарантийными обязательствами, перечисленными в гарантийном талоне.

## Утилизация

По истечении срока службы прибор должен подвергаться утилизации в соответствии с нормами, правилами и способами, действующими в месте утилизации.

Не выбрасывайте прибор вместе с бытовыми отходами.

По истечении срока службы прибора, сдавайте его в пункт сбора для утилизации, если это предусмотрено местными нормами и правилами. Это поможет избежать возможных последствий на окружающую среду и здоровье человека, а также будет способствовать повторному использованию компонентов изделия.

Информацию о том, где и как можно утилизировать прибор можно получить от местных органов власти.

## Дата изготовления

Дата изготовления указана на стикере на корпусе прибора, а также зашифрована в Code-128. Дата изготовления определяется следующим образом:

SN XXXXXXXX XXXX XXXXXXX XXXXX  
а

а – месяц и год производства.

## Сертификация продукции

Товар сертифицирован на территории Таможенного союза.

### Товар соответствует требованиям нормативных документов:

ТР ТС 004/2011 «О безопасности низковольтного оборудования»;  
ТР ТС 020/2011 «Электромагнитная совместимость технических средств»;  
ТР ТС 010/2011 «О безопасности машин и оборудования».

### Изготовитель:

Общество с ограниченной ответственностью «Ижевский завод тепловой техники»  
426052, Россия, Удмуртская Республика,  
город Ижевск, улица Лесозаводская, дом 23/110.  
Тел./факс: +7 (3412) 905-410, +7 (3412) 905-411.

### Сделано в России

[www.ballu.ru](http://www.ballu.ru)



На предприятии ООО «ИЗТТ» система менеджмента качества сертифицирована на соответствие требованиям ГОСТ Р ИСО 9001-2015 (ISO 9001: 2015).



Приборы и аксессуары можно приобрести в фирменном интернет-магазине:

<http://shop.ballu.ru>

или в торговых точках Вашего города.