

**СТАЛЬНОЙ ГАЗОВЫЙ КОТЁЛ «ЛЕМАКС»
СЕРИИ CLASSIC 50-100 кВт**



ПАСПОРТ И РУКОВОДСТВО ПО ЭКСПЛУАТАЦИИ

УВАЖАЕМЫЙ ПОКУПАТЕЛЬ!

Мы благодарны Вам за то, что Вы выбрали продукцию торговой марки **Лемакс**.

Теперь Вы являетесь счастливым обладателем высокоэффективного котла, который при правильной установке, эксплуатации и уходе снизит затраты на отопление Вашего жилья и прослужит Вам долгие годы.

«Лемакс» – профессиональная организация в сфере отопительного оборудования, которая обеспечивает потребителей России и СНГ стальными и чугунными напольными котлами, а также настенными котлами, стальными панельными радиаторами, газовыми водонагревателями и другими сопутствующими товарами.

«Лемакс» – лидер российского рынка бытовых газовых котлов (по данным независимого британского экспертного агентства BSRIA и российского агентства LITVINCHUK MARKETING). Предприятие работает на рынке с 1992 года.

«Лемакс» – обладает собственной современной производственной базой, имея в своем активе современный завод по производству бытового газового оборудования и инновационный завод по производству стальных панельных радиаторов.

«Лемакс» – единственный в России завод-производитель отопительного оборудования, на котором работают роботы – высокотехнологичные итальянские и немецкие станки.

Мы ждём Ваши отзывы и предложения на сайтах компании lemax-kotel.ru и lemax-radiator.ru.



ВНИМАНИЕ, ПРОЧТИТЕ!

- При покупке котла необходимо убедиться, что его мощность отвечает проекту на отопление Вашего помещения.
- Котел Лемакс серии «Classic» эффективно работает в открытых и закрытых системах отопления, с использованием и без использования циркуляционного насоса.
- При наполнении или подпитке системы отопления давление воды не должно превышать рабочее. Для соблюдения этого условия установите сбросной предохранительный клапан на давление, не превышающее рабочее давление воды (см. таблицу 1), на расстоянии не более 150 мм от места присоединения вентиля для заполнения системы отопления.
- Не допускается ставить запорные устройства на сигнальной трубе в открытой системе отопления.
- Запрещается производить подпитку системы отопления во время работы основной горелки и при температуре воды в теплообменнике более 50 °С.
- Настоятельно рекомендуем в точности соблюдать требования к помещению, используемому для установки котла и требования к конструкции и утеплению дымохода.
- Не допускается эксплуатация котла при температуре теплоносителя менее 50 °С, так как вызывает обильное образование конденсата и, как следствие, повышенный коррозионный износ котла.
- При покупке котла требуйте заполнения торгующей организацией талона на гарантийный ремонт. Проверьте комплектность и товарный вид котла.
- Транспортировка котла разрешается только в вертикальном положении.
- При установке дополнительных электромеханических устройств необходимо обеспечить надёжное заземление котла.

СОДЕРЖАНИЕ

1.	ОБЩИЕ УКАЗАНИЯ.....	4
2.	КОМПЛЕКТНОСТЬ	4
3.	ТЕХНИЧЕСКИЕ ХАРАКТЕРИСТИКИ	4
4.	ТРЕБОВАНИЯ БЕЗОПАСНОСТИ.....	4
	ПРИСОЕДИНИТЕЛЬНЫЕ РАЗМЕРЫ	6
	ПРИСОЕДИНИТЕЛЬНЫЕ РАЗМЕРЫ	7
5.	УСТРОЙСТВО КОТЛА	8
6.	МОНТАЖ, ПОДГОТОВКА К РАБОТЕ.....	9
7.	ПОРЯДОК РАБОТЫ	14
8.	ПРАВИЛА ЭКСПЛУАТАЦИИ, ТЕХНИЧЕСКОЕ ОБСЛУЖИВАНИЕ	16
9.	ГАРАНТИЙНЫЕ ОБЯЗАТЕЛЬСТВА	17
10.	ПРАВИЛА УПАКОВКИ, ТРАНСПОРТИРОВАНИЯ, ХРАНЕНИЯ	17
11.	СВИДЕТЕЛЬСТВО О ПРИЕМКЕ	18
12.	ВОЗМОЖНЫЕ НЕИСПРАВНОСТИ МЕТОДЫ ИХ УСТРАНЕНИЯ	19
13.	ОТМЕТКИ О ПРОВЕДЕНИИ ЕЖЕГОДНОГО ТЕХНИЧЕСКОГО И ПРОФИЛАКТИЧЕСКОГО ОБСЛУЖИВАНИЯ.....	20
14.	КОНТРОЛЬНЫЕ ТАЛОНЫ	21
15.	СВЕДЕНИЯ ОБ УТИЛИЗАЦИИ	22
16.	СЕРВИСНЫЕ ЦЕНТРЫ.....	24

1. ОБЩИЕ УКАЗАНИЯ

- 1.1. Прежде чем пользоваться отопительным котлом, ознакомьтесь с настоящим руководством.
- 1.2. Работы по монтажу, инструктаж по эксплуатации, запуск в работу, профилактическое обслуживание и ремонт котла производятся специализированной организацией и местным управлением газового хозяйства в соответствии с «Правилами безопасности систем газораспределения и газопотребления», утвержденными Госгортехнадзором РФ, и строительными нормами и правилами СНиП 11-35-76; СНиП 2.04.05-91 Госстроя РФ, согласно проекта на установку котла и обязательным заполнением контрольного талона.
- 1.3. Смонтированный котел может быть введен в эксплуатацию только после приемки его специалистами газового хозяйства, инструктажа владельца и обязательным заполнением контрольного талона на установку (стр. 16).
- 1.4. Проверка и чистка дымохода, ремонт и наблюдение за системой водяного отопления производятся владельцем котла. При замене старого котла с невысоким КПД на современный Вы должны уделить особое внимание конструкции Вашего дымохода. При КПД котла ниже 80-85% температура уходящих газов составляет около 200 °С, что обеспечивает хорошую тягу даже при плохо утепленном дымоходе. При КПД 90% температура уходящих газов падает до 110-120 °С, и, в случае устаревшего дымохода, пропадает тяга, что приводит к срабатыванию автоматики и отключению котла. **Статистика отказов показывает, что 94% проблем с котлами возникают из-за неверно выполненного дымохода.**
- 1.5. В помещении, в котором устанавливается котел, необходимо предусмотреть естественную вентиляцию. Запрещается закрывать решетки вентиляционных каналов.

2. КОМПЛЕКТНОСТЬ

- 2.1. Отопительный котел с установленным на нем газогорелочным устройством.
- 2.2. Упаковочная тара.
- 2.3. Руководство по эксплуатации котла.

3. ТЕХНИЧЕСКИЕ ХАРАКТЕРИСТИКИ

- 3.1. Котлы стальные отопительные **серии Classic** предназначены для отопления и горячего водоснабжения квартир, жилых домов, коттеджей, зданий административно-бытового назначения, оборудованных системой водяного отопления с естественной или принудительной циркуляцией. **Котел соответствует всем требованиям безопасности и экологии, установленным для данного вида товара. ГОСТ 20548; ТУ 25.21.12-021-24181354-2019.**
- 3.2. Котлы работают на природном газе ГОСТ 5542-96 и поставляются в собранном виде с газогорелочным устройством.

4. ТРЕБОВАНИЯ БЕЗОПАСНОСТИ

- 4.1. Никогда не используйте котел без подсоединения к дымоходу.
- 4.2. Перед началом работ котла убедитесь в том, что дымоход не заблокирован.
- 4.3. Необходимо обеспечить достаточную тягу в дымоходе.

Наименование параметров	Classic-50	Classic-60	Classic-70	Classic-80	Classic-90	Classic-100
Тип газогорелочного устройства	ГГУ-55	ГГУ-65	ГГУ-80	ГГУ-90	ГГУ-100	ГГУ-115
Автоматика безопасности	820 NOVA	820 NOVA	820 NOVA	820 NOVA	820 NOVA	820 NOVA
Номинальная теплотворная способность, кВт	50	60	70	80	90	98
КПД, %	90*	90*	90*	90*	90*	90*
Ориентировочная площадь отапливаемого помещения, м ²	500**	600**	700**	800**	900**	980**
Объем теплоносителя в теплообменнике, л	63	63	100	100	118	118
Расход природного газа, м ³ /час	5,5	6,5	8,0	9,0	10,0	11,5
- максимальный	2,75***	3,25***	4,0***	4,5***	5,0***	5,75***
- средний	0,3	0,3	0,2	0,2	0,2	0,2
Рабочее давление теплоносителя, МПа			1300			
Номинальное давление природного газа, Па			1900-2100			
Номинальное давление сжиженного газа, Па						
Диапазон разряжения, при котором обеспечивается устойчивая работа котла, Па	4-40	4-40	4-40	4-40	4-40	4-40
Температура продуктов сгорания, °С, не менее	110	110	110	110	110	110
Максимальная температура теплоносителя на выходе из котла, °С	90	90	90	90	90	90
Диаметр дымохода, мм	200	200	200	200	200	200
Присоединительные размеры патрубка к системе газоснабжения, дюйм	3/4"	3/4"	3/4"	3/4"	3/4"	3/4"
Присоединительные размеры патрубков к системе отопления, дюйм	2"	2"	2"	2"	2"	2"
Габаритные размеры, мм: - высота	1102	1102	1180	1180	1180	1180
- ширина	581	581	754	754	975	975
- глубина	654	654	753	753	734	734
Масса, кг, не более	115	115	210	210	257	257
- нетто	122	122	226	226	275	275
- брутто						

1 Па=0,102 мм.в.ст

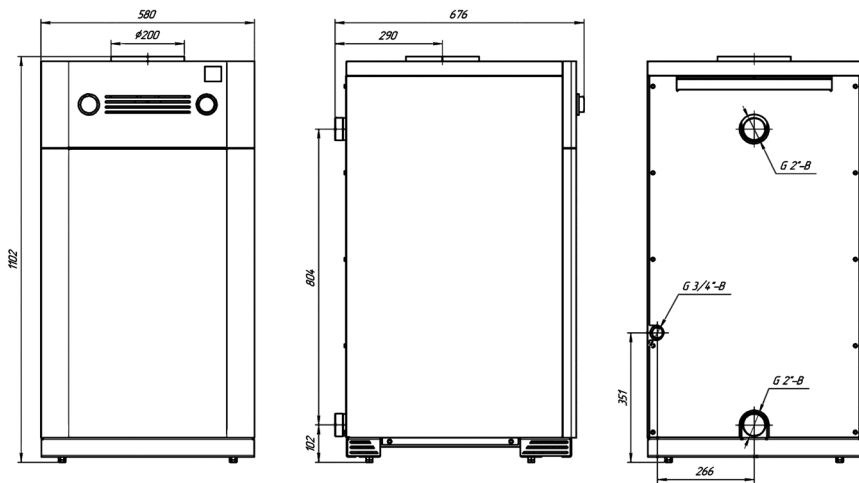
* - результат получен в лабораторных условиях

** - максимальная площадь отапливаемого помещения определяется в проекте на систему отопления с учётом всех теплопотерь здания

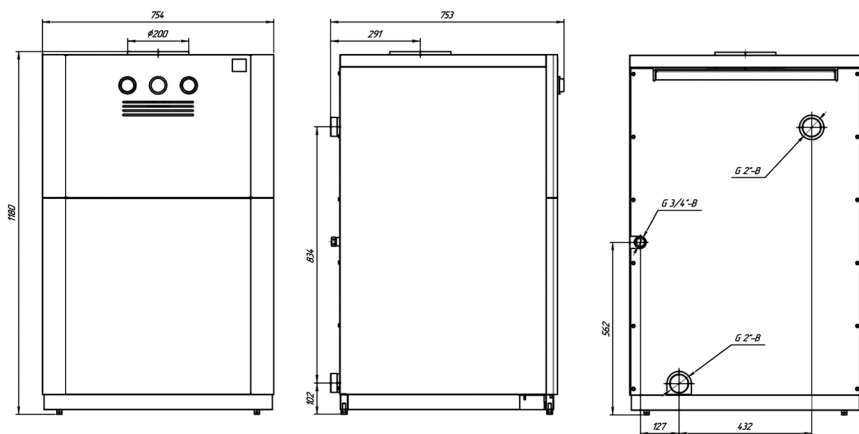
*** - результат получен расчётным путём

ПРИСОЕДИНИТЕЛЬНЫЕ РАЗМЕРЫ

Classic 50; 60

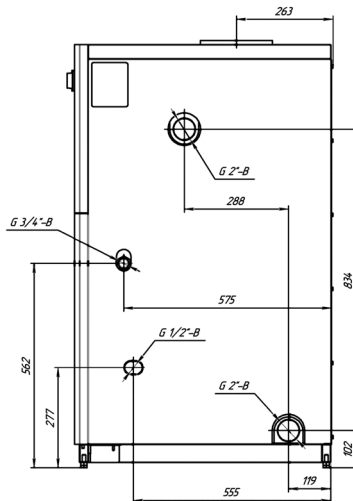
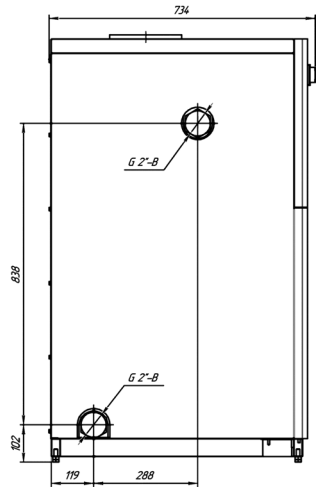
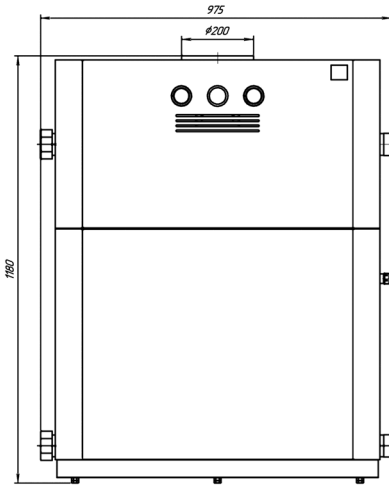


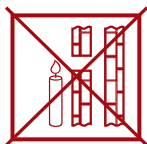
Classic 70; 80



ПРИСОЕДИНИТЕЛЬНЫЕ РАЗМЕРЫ

Classic 90; 100



**нет тяги**

(Не используйте котел!)

**слабая тяга**

(Не используйте котел!)

**недостаточная тяга**

(Не используйте котел!)

**хорошая тяга**

(Котел можно использовать!)

- 4.4. Техническое обслуживание котла должно производиться только специально обученным, квалифицированным персоналом сервисных центров или сотрудниками местного управления газового хозяйства.

Категорически запрещается самовольно устанавливать котел и запускать его в работу, включать котел при отсутствии тяги в дымоходе, пользоваться котлом лицам, не прошедшим инструктаж в местной службе газового хозяйства.

- 4.5. Не устанавливайте котел в помещениях с агрессивными парами или пылью!

- 4.6. Запрещается:

- зажигать котел, не подключенный к заполненной водой отопительной системе;
- эксплуатировать котел с неисправной газовой автоматикой;
- пользоваться горячей водой из отопительной системы, в т. ч. для бытовых нужд;
- применять огонь для обнаружения утечек газа;
- зажигать газовую горелку при отсутствии разрежения в топке;
- изменять конструкцию котла или его частей;
- производить самостоятельные манипуляции с датчиком тяги;
- подключать дополнительные устройства или оборудование, не указанные в руководстве по эксплуатации без письменного согласования с заводом-изготовителем.

- 4.7. При появлении запаха газа необходимо закрыть кран на газопроводе, проветрить помещение, вызвать специалиста из местной службы газового хозяйства по телефону 04, 004 или 040 с сотового телефона или специализированного сервисного центра. До приезда аварийной службы не включайте электроосвещение, не пользуйтесь газовыми и электрическими приборами, не зажигайте огонь. В случае возникновения пожара немедленно закройте газовые краны, сообщите в пожарную часть по тел. 01 и приступите к тушению имеющимися средствами.

4.8. ВНИМАНИЕ!

В первоначальный период розжига котла на холодных стенках теплообменника и дымовой трубы образуется конденсат. При прогреве котла, теплоносителя и дымовой трубы образование конденсата прекращается.

- 4.9. Не допускается повышение температуры теплоносителя выше 95 °С.

- 4.10. При пользовании неисправным котлом или при ненадлежащем использовании котла, может произойти утечка окиси углерода (угарный газ), которая может привести к отравлению, признаками которого являются: головокружение, общая слабость, тошнота, рвота, нарушение двигательных функций. При возникновении вышеуказанных симптомов необходимо вызвать скорую медицинскую помощь.

5. УСТРОЙСТВО КОТЛА

- 5.1. Котел представляет собой сварную конструкцию, образующую по всему периметру водяную рубашку, окаймляющую топочную камеру, в которую помещен контур горячего водоснабжения, изготовленный из медной трубки. В нижней части котла, в проеме топочной камеры, установлено газогорелочное устройство с органами управления. В верхней части котла находится газоотводящий патрубок для удаления продуктов сгорания из топки.

На задней поверхности котла расположены резьбовые патрубки, предназначенные для подключения котла к системе отопления и горячего водоснабжения. Регулирование и поддержание заданной температуры обеспечивается терморегулятором, модулирующим пламя основной горелки, снабженным ручкой с делениями, которая установлена на передней панели горелки (см. рис. 1; 1.1; 1.2).

6. МОНТАЖ, ПОДГОТОВКА К РАБОТЕ

- 6.1. Объем помещения, в котором устанавливается котел, должен быть не менее 8 м³. Расстояние между облицовкой котла и стенами должно быть не менее:
 - 150 мм сзади;
 - 100 мм справа и слева;
 - 1000 мм спереди.
- 6.2. В помещении, в котором устанавливается котел, необходимо предусмотреть естественную вентиляцию.
- 6.3. При монтаже котла к отопительной сети необходимо на пол уложить лист негорючего теплоизолирующего материала, сверху - лист железа, на него установить котел.
- 6.4. Соединения котла с системой отопления и газовой магистралью должны быть резьбовыми, позволяющими в случае необходимости отсоединять котел. Если котел устанавливается взамен старого котла, необходимо обязательно промыть трубопроводы и радиаторы системы отопления от отложений ржавчины, накипи и осадка. При невыполнении данных требований продукты отложений (ржавчина, осадок) переносятся в котел, что значительно усложняет циркуляцию теплоносителя и снижает теплоотдачу котла. В данном случае претензии относительно температурных показателей теплоносителя при работе котла заводом-изготовителем не принимаются. Подключение к газопроводу должно производиться через диэлектрическую изолирующую вставку.
При повышенных теплозатратах помещения (толщина внешних стен дома, цельность окон и дверей, разводка труб системы отопления в мансардах, чердаках, которые не утеплены, превышение его площади или значительном превышении емкости теплоносителя - количество радиаторов, труб) от установленных стандартами, температура теплоносителя может не достигать 80 °С, что не означает брак котла.
- 6.5. Количество радиаторов, и емкость теплоносителя в системе отопления определяется в проекте на систему отопления.
- 6.6. Для правильного наполнения и подпитки системы, а также для закрытой отопительной системы обязательно установите сбросной предохранительный клапан на давление, не превышающее рабочее давление воды (см. таблицу 1), на расстоянии не более 150 мм от места присоединения вентиля для заполнения системы отопления.
- 6.7. В открытой системе расширительный бачок устанавливается в верхней точке главного стояка, желательнее в отапливаемом помещении. Запрещается устанавливать вентиль на сигнальной трубе (см. рис. 2, 3).
- 6.8. Горизонтальные участки трубопроводов системы отопления необходимо выполнять с уклоном не менее 10 мм на 1 м в сторону отопительных радиаторов и от них к котлу. Это делается с целью обеспечения свободного выхода воздуха при заполнении системы водой и исключает возникновение воздушных пробок.
- 6.9. Трубопроводы, отопительные радиаторы и места их соединений должны быть герметичными, подтеки воды не допускаются.
- 6.10. Устройство дымохода, к которому подключается котел, должно соответствовать СП42-101-2003 «Общие положения по проектированию и строительству газораспределительных систем» (см. рис. 4).

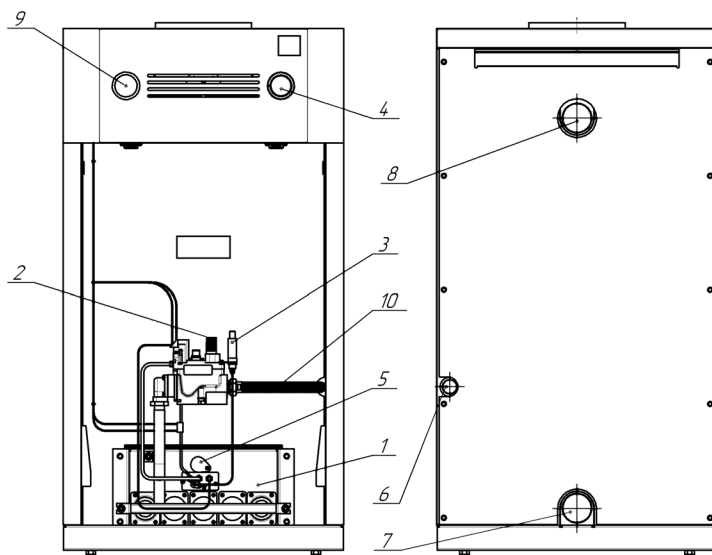



Рис. 1.
Котёл «Classic 50; 60» с автоматикой 820 Nova

- | | |
|---|--|
| 1. Газогорелочное устройство. | 5. Смотровое окно. |
| 2. Ручка управления. | 6. Штуцер для подключения газа. |
| 3. Пьезовоспламенитель (). | 7. Вход отопительной воды. |
| 4. Регулятор температуры. | 8. Выход отопительной воды. |
| | 9. Указатель температуры. |
| | 10. Гибкая подводка для газа из нержавеющей стали. |

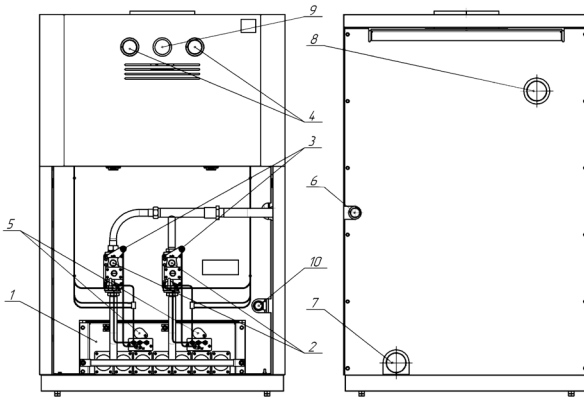


Рис. 1.1.

Котёл «Classic 70; 80» с автоматикой 820 Nova

- | | |
|---|---------------------------------|
| 1. Газогорелочное устройство. | 6. Штуцер для подключения газа. |
| 2. Ручка управления. | 7. Вход отопительной воды. |
| 3. Пьезовоспламенитель (). | 8. Выход отопительной воды. |
| 4. Регулятор температуры. | 9. Указатель температуры. |
| 5. Смотровое окно. | 10. Предохранительный клапан. |

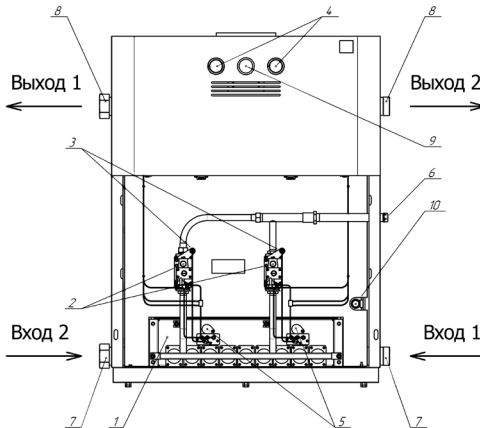


Рис. 1.2.

Котёл «Classic 90; 100» с автоматикой 820 Nova

- | | |
|---|---------------------------------|
| 1. Газогорелочное устройство. | 6. Штуцер для подключения газа. |
| 2. Ручка управления. | 7. Вход отопительной воды*. |
| 3. Пьезовоспламенитель (). | 8. Выход отопительной воды*. |
| 4. Регулятор температуры. | 9. Указатель температуры. |
| 5. Смотровое окно. | 10. Предохранительный клапан. |

* Подключение отопительной воды следует производить только диагонально согласно рис. 1.2.

ПРИМЕРНАЯ СХЕМА ОТКРЫТОЙ СИСТЕМЫ ОТОПЛЕНИЯ *

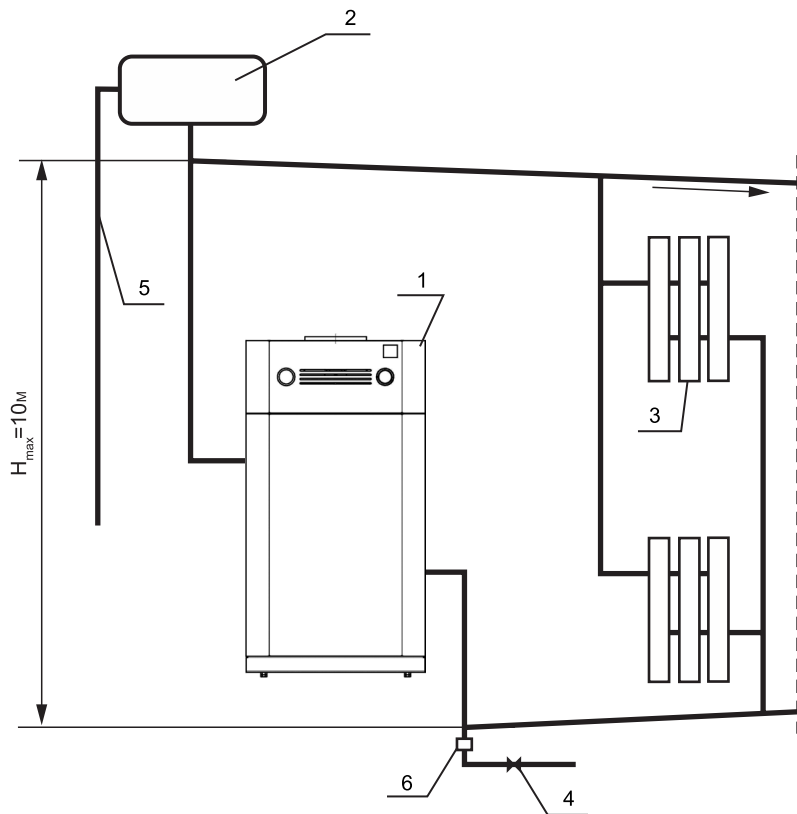


Рис. 2.

1. Котел.
2. Расширительный бачок.
3. Радиатор отопления.
4. Кран для слива и заполнения отопительной системы.
5. Сигнальная труба.
6. Сбросной предохранительный клапан.

* Данная схема является примерной. Проект системы отопления должен разрабатываться специализированной организацией.

ПРИМЕРНАЯ СХЕМА ОТКРЫТОЙ СИСТЕМЫ ОТОПЛЕНИЯ С ЦИРКУЛЯЦИОННЫМ НАСОСОМ *

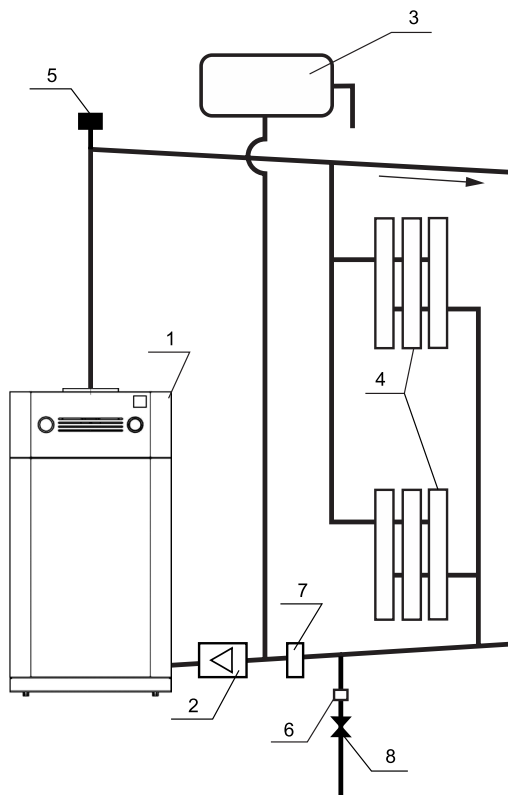


Рис. 3.

1. Котел.
2. Циркуляционный насос.
3. Расширительный бак.
4. Радиаторы отопления.
5. Автоматический клапан сброса воздуха.
6. Сбросной предохранительный клапан на 1,5 атм.
7. Шлакоотделитель.
8. Кран для заполнения и слива системы отопления.

* Данная схема является примерной. Проект системы отопления должен разрабатываться специализированной организацией.

СХЕМА МОНТАЖА ДЫМОХОДА КОТЛА

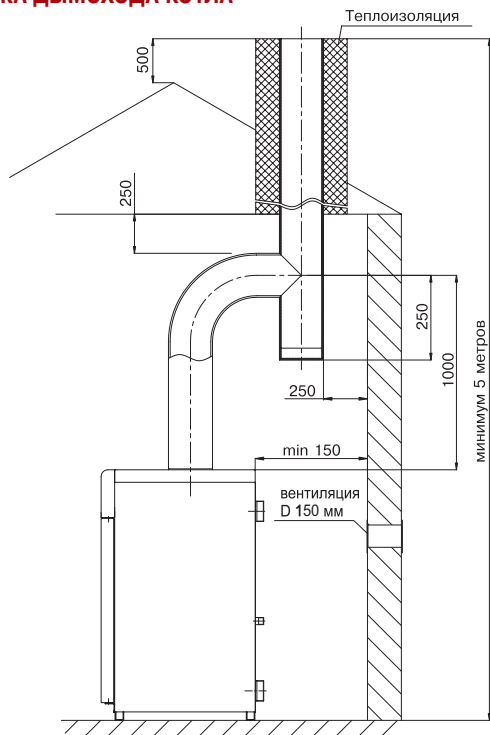


Рис. 4.

- 6.12. После подключения котла к системе газоснабжения и заполнения теплоносителем отопительной системы, работники специализированного сервисного центра или местного управления газового хозяйства должны отрегулировать и проверить на срабатывание автоматику безопасности и регулировку температурных режимов, а также проверить герметичность всех резьбовых соединений на газопроводе котла и до него.
- 6.13. Перед розжигом газовой горелки проверить наличие тяги по п. 4.3. При отсутствии тяги зажигать газогорелочное устройство запрещается.

7. ПОРЯДОК РАБОТЫ

Для включения котла необходимо проверить заполнение котла и системы отопления водой, проверить наличие тяги, проконтролировать давление газа в газопроводе – оно должно быть не более 5000 Па. Затем выбрать нужный порядок действий, определяемый мощностью котла.

В котлах серии «Classic» применяется газогорелочное устройство на основе итальянской автоматики «820 Nova» и инжекционной горелки «Polidoro» (см. рис. 5). Модели Classic 70, Classic 80, Classic 90, Classic 100 имеют две автоматики, поэтому при запуске данных котлов пункты 7.1-7.7. следует повторить для каждой автоматики.

ВНИМАНИЕ!

Убедитесь что ручка управления находится в позиции «выключено»

Порядок розжига ГГУ оснащенного автоматикой SIT 820 NOVA.

- 7.1. Установка ручки управления в требуемое положение производится путем легкого нажатия и поворота в нужное положение (рис. 6).
- 7.2. В исходном (выключенном) положении ручка управления находится в положении «точка» (рис. 7). Пилотная и основные горелки погашены (подача газа к ним заблокирована).
- 7.3. Для розжига пилотной горелки ручка управления переводится в положение «искра» (рис. 8).
- 7.4. В этом положении ручка управления удерживается **нажатая до упора**, одновременно нажимается (при необходимости несколько раз) кнопка пьезовоспламенителя, пока не загорится пилотная горелка (см. в смотровое окно). После того как загорится пилотная горелка, ручка **удерживается в нажатом состоянии не менее 30 секунд**, после чего ручка отпускается и переводится в положение «факел» (рис. 9). При первом пуске котла необходимо держать котёл на пилотной горелке не менее 3 минут, после чего переводить в положение «факел». При переводе ручки управления в положение «факел», подача газа к главной горелке разблокируется.
- 7.5. **Выключение аппарата** производится путем поворота ручки в положение «точка» (рис. 7). При этом пилотная и основные горелки (если горят) погаснут.
- 7.6. Если ручка управления после перевода в положение «точка» сразу же устанавливается в положение «искра», то горелка **не зажжется**, пока не разблокируется так называемый внутренний замок автоматики. **Блокировка снимается** автоматически после остывания термопары (**примерно через 60 сек**) после перевода ручки в положение «точка».
- 7.7. Регулировка температуры теплоносителя осуществляется ручкой регулятора температуры на корпусе котла.

- ① Ручка управления
- ② Ручка настройки расхода газа (устанавливается на регуляторы соответствующего исполнения)
- ③ Устройство настройки расхода газа запальную горелку
- ④ Присоединение термопары
- ⑤ Крепление держателя с пьезовоспламенителем
- ⑥ Штуцер для измерения давления газа на входе клапана
- ⑦ Штуцер для измерения давления газа на выходе клапана

- ⑧ Автоматический запорный клапан
- ⑨ Выход газа на запальную горелку
- ⑩ Присоединение к газовой магистрали
- ⑪ Отверстия (M5) для крепления фланца
- ⑫ Дополнительные крепежные отверстия регулятора
- ⑬ Альтернативное присоединение термопары
- ⑭ Электромагнит
- ⑮ Присоединение к камере сгорания для компенсации давления

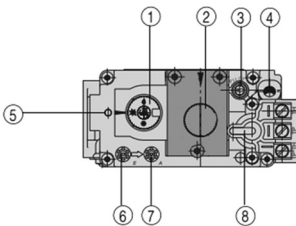


Рис. 5.

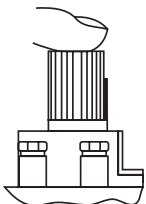
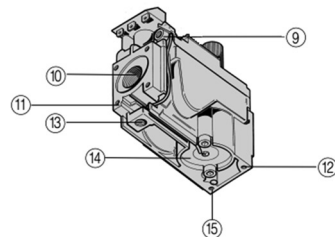


Рис. 6

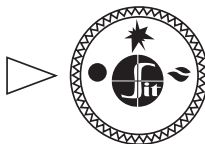


Рис. 7

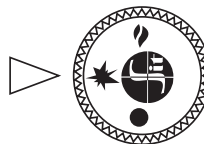


Рис. 8

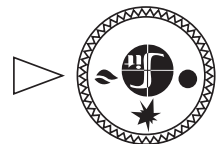
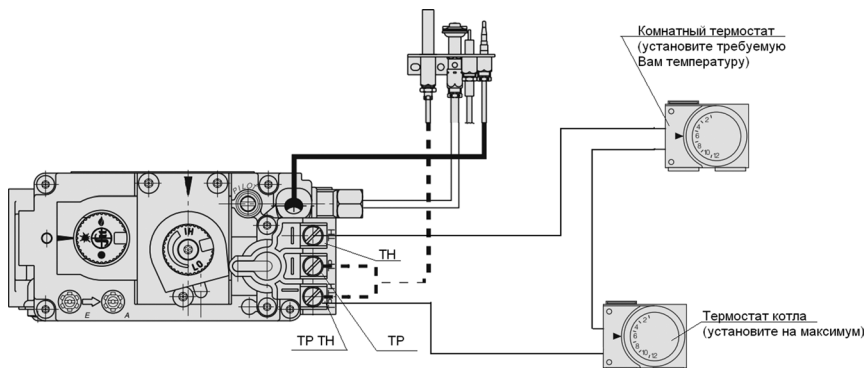


Рис. 9

СХЕМА ПОДКЛЮЧЕНИЯ КОМНАТНОГО РЕГУЛЯТОРА ТЕМПЕРАТУРЫ (ДЛЯ КОТЛОВ, ОСНАЩЁННЫХ АВТОМАТИКОЙ БЕЗОПАСНОСТИ 820NOVA)



8. ПРАВИЛА ЭКСПЛУАТАЦИИ, ТЕХНИЧЕСКОЕ ОБСЛУЖИВАНИЕ

- 8.1. Не сливайте воду из котла и системы отопления в неотапливаемый период, т. к. это приводит к ускоренному коррозированию и преждевременному выходу котла из строя. Добавляйте теплоноситель в систему отопления по мере его испарения.
- 8.2. Для исключения засорения (загрязнения) котла и отопительной системы на обратном трубопроводе перед котлом рекомендуется установить шлакоотделитель (шлакоборник, грязесборник) и производить его периодическую чистку.
- 8.3. Наблюдение за работой котла возлагается на владельца, который обязан содержать его в чистоте и исправном состоянии, своевременно производить проверку и чистку дымохода.

ВНИМАНИЕ!

- 8.4. Ежегодный профилактический осмотр, обслуживание и ремонт котла должны производить только квалифицированные работники местного управления газового хозяйства или организация, обслуживающая бытовые газовые приборы.
- 8.5. Для котлов с функцией горячего водоснабжения для эффективного подогрева воды необходимо вывести ручку терморегулятора на максимум и остановить работу циркуляционного котла, если таковой имеется.
- 8.5. Запрещается эксплуатация котла при заполнении отопительной системы этиленсодержащей жидкостью. Для заполнения системы отопления и горячего водоснабжения не допускается использовать теплоноситель жёсткостью выше 5 ммоль экв/л* и физическими свойствами отличными от нейтральных свойств воды (в том числе текучести, плотности и температуры кипения). Несоблюдение данных требований влечёт за собой прекращение гарантийных обязательств.

ВНИМАНИЕ!

Для исключения термического ожога горячей водой установите «Термостатический автоматический смеситель с терморегулировкой для подготовки теплой воды» или во время пользования горячей водой, сначала откройте холодную воду, а затем добавляйте горячую для создания комфортной температуры.

* Жесткость воды выражают в ммоль экв/л (1 ммоль экв/л соответствует 20,04 мг/л катионов Ca_2+ или 12,16 мг/л катионов Mg_2+). Различают воду мягкую (общая жесткость до 2 ммоль экв/л), средней жесткости (2-10 ммоль экв/л) и жесткую (более 10 ммоль экв/л).

9. ГАРАНТИЙНЫЕ ОБЯЗАТЕЛЬСТВА

- 9.1. **Гарантийный срок эксплуатации котла при выполнении обязательного ежегодного профилактического обслуживания и соблюдении потребителем условий транспортировки, хранения, монтажа и эксплуатации – 36 месяцев со дня продажи*.**
- 9.2. В случае отказа в работе котла в течение гарантийного срока эксплуатации при соблюдении требований п. 9.1. потребитель имеет право на бесплатный ремонт, а в случае заводского брака теплообменника - замену котла. Гарантийный ремонт котла производится специализированными сервисными центрами или службами газового хозяйства. По результатам ремонта оформляется талон на гарантийный ремонт.
- 9.3. Предприятие-изготовитель не несет ответственности и не гарантирует работу котла в случаях:
- несоблюдения правил установки и эксплуатации;
 - если монтаж и ремонт котла проводились лицами или организациями на это не уполномоченными;
 - если не заполнен контрольный талон на установку котла (нет печати организации);
 - если в гарантийном талоне отсутствует штамп торгующей организации и дата продажи;
 - если не проводилось обязательное ежегодное обслуживание котла;
 - при механических повреждениях и нарушениях пломб;
 - при образовании накипи и прогара на стенах теплообменника.
- 9.4. Срок службы котла 15 лет.
- 9.5. Предприятие оставляет за собой право вносить изменения, не ухудшающие эксплуатационных характеристик.
- 9.6. Работы, связанные с техническим и профилактическим обслуживанием, не являются гарантийными.
- 9.7. Предприятие-изготовитель не несёт ответственности за какие-либо повреждения, связанные с использованием в котле (аппарате) комплектующих и запасных частей других производителей.

10. ПРАВИЛА УПАКОВКИ, ТРАНСПОРТИРОВАНИЯ, ХРАНЕНИЯ

- 10.1. Котлы поставляются в упаковке предприятия-изготовителя.
- 10.2. Котлы транспортируются автомобильным, водным и железнодорожным транспортом в соответствии с правилами перевозки грузов, действующими на конкретном виде транспорта.
- 10.3. Котлы транспортируются только в вертикальном положении, резкие встряхивания и кантовка не допускаются. При транспортировке необходимо предусмотреть надежное закрепление котлов от горизонтальных и вертикальных перемещений.
- 10.4. Упакованные котлы должны складироваться вертикально, не более 1 ряда.
- 10.5. Неустановленные котлы хранятся в упаковке предприятия-изготовителя. Условия хранения котлов в части воздействия климатических факторов - 4 ГОСТ 15150-86.
- 10.6. Монтаж и демонтаж газопроводов, установка газовых приборов, аппаратов и другого газоиспользующего оборудования, присоединение их к газопроводам, системам многоквартирного водоснабжения и теплоснабжения производится специализированными организациями.

* Согласно п. 2 ст. 19 Закона РФ «О защите прав потребителей»: «Гарантийный срок товара, а также срок его службы исчисляется со дня передачи товара потребителю, если иное не предусмотрено договором. Если день передачи установить невозможно, эти сроки исчисляются со дня изготовления товара.»



ЛЕМАКС



12. ВОЗМОЖНЫЕ НЕИСПРАВНОСТИ МЕТОДЫ ИХ УСТРАНЕНИЯ

Наименование неисправностей	Вероятная причина	Метод устранения
1. Отключается основная горелка	А. Недостаточное разрежение в дымоходе, забит дымоход Б. Нарушена регулировка исходящего давления газа с газовой автоматики на основную и пилотную горелку	А. Очистить дымоход Б. Произвести регулировку исходящего давления газа с газовой автоматики на основную и пилотную горелку
2. Утечка газа в местах соединения	Износились прокладки, ослабли резьбовые соединения	Закрыть газовый кран на газопроводе. Вызвать работников газовой службы
3. Пламя горелки удлиненное, красно-оранжевого цвета	А. Недостаточная тяга в дымоходе Б. Забились горелки	А. Прочистить дымоход Б. Прочистить горелки
4. Отсутствует циркуляция воды в системе (вода в котле горячая, а в радиаторах холодная)	А. Недостаточное количество воды в системе Б. Нет уклонов труб системы В. Воздух в системе отопления	А. Заполнить систему Б. Выполнить монтаж трубопроводов системы согласно п. 6.8 настоящего руководства
5. Отключился котел	Временно прекращена подача газа	Закрыть газовый кран на газопроводе
6. Котел не включается	А. Произошло окисление контактов термопары Б. Термопара прогорела В. Вышла из строя термопара	А. Зачистить контакты Б. Заменить термопару



13. ОТМЕТКИ О ПРОВЕДЕНИИ ЕЖЕГОДНОГО ТЕХНИЧЕСКОГО И ПРОФИЛАКТИЧЕСКОГО ОБСЛУЖИВАНИЯ

Дата	Наименование организации	Подпись, штамп

ВНИМАНИЕ!

Техническое обслуживание котла производит специализированная организация за отдельную плату 1 раз в год перед началом отопительного сезона с обязательной отметкой в паспорте. Только в этом случае завод изготовитель сохраняет все свои гарантийные обязательства.

При ежегодном техническом обслуживании котла необходимо:

1. Проверить состояние дымохода и силу тяги в нем;
2. Проверить и при необходимости очистить от сажи турбулизаторы и теплообменник;
3. Разобрать и прочистить трубку подвода газа к запальной горелке (трубку запальника), жиклер запальной горелки, очистить отверстия запальной и основной горелок;
4. Проверить срабатывание термопары и датчика тяги;
5. Проверить и при необходимости отрегулировать входное и выходное давление газа на газовом клапане;
6. Проверить работу газового клапана.

14. КОНТРОЛЬНЫЕ ТАЛОНЫ

КОНТРОЛЬНЫЙ ТАЛОН НА МОНТАЖ

1. Дата монтажа _____
2. Кем произведен монтаж _____

3. Штамп монтажной организации _____ « ____ » _____ 20__ __ год

КОНТРОЛЬНЫЙ ТАЛОН НА ПРОВЕДЕНИЕ ПУСКОНАЛАДОЧНЫХ РАБОТ

1. Дата _____
2. Адрес _____
3. Наименование обслуживающей организации _____

4. Кем произведены (на месте установки) регулировка
и наладка котла _____

5. Дата пуска газа _____
6. Кем произведен пуск газа и инструктаж _____

7. Подпись лица, заполнившего талон _____
8. Подпись абонента _____ « ____ » _____ 20__ __ год
9. Штамп организации _____ « ____ » _____ 20__ __ год



15. СВЕДЕНИЯ ОБ УТИЛИЗАЦИИ

После завершения эксплуатации котёл необходимо демонтировать, выполнив следующие операции:

- перекрыть запорные краны на трубопроводах системы отопления, слить воду из котла (при отсутствии запорных кранов слить воду из всей системы отопления);
- перекрыть запорный газовый кран;
- отсоединить трубопроводы системы отопления, ГВС и газа.

Необходимо помнить, что котёл является потенциально травмоопасным объектом! Поэтому при утилизации необходимо максимально обеспечить безопасность для окружающих.

Демонтированный котёл рекомендуется сдать в специализированную организацию.



КОРЕШОК ТАЛОНА

на гарантийный ремонт котла _____ 20__ г. Представитель организации
Изыят « ____ » _____

ГАРАНТИЙНЫЙ ТАЛОН №1
ООО «ЛЕМАКС»
г. Таганрог, Ростовская область,
Николаевское шоссе, 10 «в», тел./факс.: (8634) 31-23-45
ТАЛОН № _____

Заводской номер _____
Модель котла _____
Фирма-продавец _____
« ____ » _____ 20__ г.

Штамп магазина

Владелец и его адрес _____

Выполнены работы по устранению неисправностей:

Представитель организации _____

(ФИО, дата)

Владелец (подпись) _____

Штамп организации _____

(подпись)

« ____ » _____ 20__ г.

КОРЕШОК ТАЛОНА

на гарантийный ремонт котла _____ 20__ г. Представитель организации
Изыят « ____ » _____

ГАРАНТИЙНЫЙ ТАЛОН №2
ООО «ЛЕМАКС»
г. Таганрог, Ростовская область,
Николаевское шоссе, 10 «в», тел./факс.: (8634) 31-23-45
ТАЛОН № _____

Заводской номер _____
Модель котла _____
Фирма-продавец _____
« ____ » _____ 20__ г.

Штамп магазина

Владелец и его адрес _____

Выполнены работы по устранению неисправностей:

Представитель организации _____

(ФИО, дата)

Владелец (подпись) _____

Штамп организации _____

(подпись)

« ____ » _____ 20__ г.



16. СЕРВИСНЫЕ ЦЕНТРЫ

Регион	Населённый пункт	Сервисный центр	Телефонный номер
Алтайский край	Барнаул	Барнаулгоргаз	+7 (3854) 30-44-04
	Барнаул	Газпром газораспредел. Барнаул	+7 (3852) 28-20-00
	Барнаул	Единая Служба Газга	+7 (800) 700-18-32, +7 (800) 250-18-32
	Бийск	Барнаулгоргаз	+7 (3852) 28-40-00
Архангельская обл. Астраханская обл.	Новоалтайск	Новоалтайскгоргаз	+7 (38532) 5-63-93, 60-04-20
	Котлас	ООО «СтройГазСервис»	+7 (81837) 2-66-14, +7 (921) 812-85-76
	Астрахань	КВ - Сервис	+7 (8512) 29-62-40
	Белгород	ИП Шерстунин Радик Равильевич	+7 (906) 608-02-04, +7 (904) 086-22-05
	Белгород	ИП Шерстунин Е. В.	+7 (903) 642-00-03
	Белгород	ИП Уколов В. Д.	+7 (4722) 20-14-35, +7 (919) 286-75-05
	Белгород	ИП Гринев Ю.И.	+7 (4722) 50-05-58, +7 (903) 642-05-58
	Белгород	СЦ Инвест	+7 (4722) 23-19-19, +7 (910) 737-22-10
	Вапугийи	Аквэ Терм	+7 (47236) 3-77-18
	Волгоновока	ИП Потяр Андрей Викторович	+7 (47235) 5-03-83, +7 (920) 556-05-99
	Губкин	ГазОскол	+7 (980) 385-89-00
	Губкин	ИП Шилов А.В.	+7 (47241) 7-00-88, +7 (910) 366-00-88
	Губкин	ГазСтрой арант	+7 (904) 093-71-69
	Губкин	ИП Соколов Захар Борисович	+7 (47241) 2-23-32
	Дубовое	ВИД	+7 (910) 320-43-15
Октябрьский	ИП Вистунов М. В.	+7 (920) 570-73-67	
Старый Оскол	ГазСтрой арант	+7 (910) 327-65-88	
Старый Оскол	ИП Колесник М.В.	+7 (4725) 32-56-54, +7 (960) 620-93-69	
Старый Оскол	ИП Трубченнов И.П.	+7 (4725) 43-00-27, +7 (905) 678-80-82, +7 (903) 642-30-71	
Старый Оскол	Термо Люкс (ИП Пушкарь А.В.)	+7 (4722) 50-05-58, +7 (927) 567-57-47	
Старый Оскол	ГОРГАЛБЯНС	+7 (920) 585-52-64	
Старый Оскол	техно лидер	+7 (919) 284-84-77, +7 (904) 532-93-83	
Брянская область	Брянск	Газсервис	+7 (4832) 51-44-74
	Гусь-Хрустальный	ИП Зайчикова Н.А.	+7 (49241) 2-62-53, +7 (49241) 2-62-53, +7 (900) 475-57-23
Владимирская область	Владимир	Аванпост	+7 (4922) 32-22-10
	Карабаново	Тепло Дар	+7 (49244) 5-10-09, +7 (904) 254-29-86
	г. Колмутино	ИП Калашников Сергей Анатольевич	+7 (920) 912-11-55, 912-11-66, 912-11-77, 912-11-88, 912-11-99
	Гусь-Хрустальный	ИП ДАВ	+7 (903) 145-91-91, +7 (905) 145-86-67
	Юрьев-Польский	Теплотехника	+7 (920) 908-88-34, +7 (920) 911-54-55
	Волгоград	Ремгаз-В	+7 (905) 334-06-05, +7 (917) 833-11-40
	Волгоград	ИП Мочилин Алексей Николаевич	+7 (8442) 50-19-93, +7 (937) 550-49-21
	Волгоград	Универсалпромсервис	+7 (8442) 62-49-98, 62-49-34
	Волгоград	Волгоград аЗСервис	+7 (8442) 56-42-40, +7 (903) 370-21-16
	Жиринск	ИП Кадаров Вячеслав Тагирович	+7 (909) 380-09-43, +7 (84484) 5-56-07
Волгоградская область	Камышин	газ-Сервис	+7 (84457) 5-04-38, +7 (927) 256-81-778
	Камышин	ИП Трегубова Е. В.	+7 (84457) 5-05-60, +7 (927) 518-26-84
	Котово	Титов Николай Васильевич ИП	+7 (937) 568-88-00
	Котово	Котово аЗСтройСервис	+7 (84455) 4-49-79, 2-11-21, +7 (937) 732-84-27
	Котово	газРемСтрой	+7 (937) 538-68-68
	Котово	Термес Сервис	+7 (937) 1-17-16
	Фролово	ИП Мурадян Тигран Эдуардович	+7 (909) 380-70-60, +7 (906) 451-50-50
	Фролово	Велес	+7 (84465) 4-12-10, +7 (905) 390-45-15
	х. Петровский	ИП Сиянов Андрей Михайлович	+7 (904) 775-87-08, +7 (961) 681-81-21, +7 (904) 752-40-81
	Вологда	Газпром газораспредел. Вологда	+7 (8172) 76-89-92, 76-89-99
	Вологда	ИП Ухаринов В.В.	+7 (921) 258-48-81, +7 (921) 838-80-88
	Воронежская область	Белая Гора	ООО «ГАЗ»
Бутурлиновка		ИП Горлов Н.И.	+7 (47361) 2-11-51, +7 (915) 588-43-08
Воронеж		Компания АКИ	+7 (4732) 77-49-99
Воронеж		ИП Комельский А.В.	+7 (4732) 39-83-83, 58-54-20, +7 (910) 241-32-66
Воронеж		Лаборатория света	+7 (4732) 54-68-87
Воронеж		Ферлантонс А.С. ИП	+7 (953) 119-07-72
Лиски		ИП Солонников И.И. Термосистемы	+7 (47391) 4-17-55
Россошь		ИП Попов И.В.	+7 (47396) 4-74-78
Иваново		ИП Турцев А.К.	+7 (910) 680-24-34, +7 (961) 244-75-33
Кинешма		ИП Журавлев И.Н.	+7 (910) 998-53-87, +7 (906) 618-06-91
Калужская область	Шуя	МИР ТЕПЛА	+7 (49351) 3-71-20, +7 (920) 678-50-25
	Таруса	ИП Шаренков А.С.	+7 (906) 115-52-36
Кировская область	Киров	ПКП ГазТеплоСтрой	+7 (8332) 62-96-19
	Киров	Технология Тепла	+7 (8332) 56-30-30, 21-30-31
Костромская область	Кострома	Газтехсервис	+7 (4942) 42-31-72
	Кострома	Теплосфера	+7 (4942) 30-21-32
	Черехта	Тепло аЗСервис	+7 (910) 950-94-62
	Белая Глина	ИП Дроков Владимир Пантелеевич	+7 (918) 636-64-09
	Гелендики	ИП Куксов Иван Сергеевич	+7 (918) 055-55-41, +7 (928) 255-55-41
	Горячий Ключ	ИП Кручинин С.В.	+7 (86159) 3-58-98, +7 (918) 242-99-79
	Каневская	ГАЗТЕПЛОКОМ	+7 (86164) 7-98-75, +7 (988) 404-41-04
	Кореново	ИП Левинская М.А.	+7 (86142) 4-01-75, +7 (989) 819-74-80, +7 (918) 624-03-98
	Краснодар	ИП Ондаровс Денис Викторович	+7 (921) 203-23-22, +7 (900) 291-41-38
	Краснодар	Отопление-Сервис Краснодар	+7 (938) 424-24-43, +7 (960) 479-62-79
	Краснодар	Теплотехника	+7 (861) 266-02-02, +7 (800) 100-22-40
	Краснодар	Сантехгазсервис	+7 (953) 115-08-32, +7 (967) 617-38-03
	Краснодар	Аквастар-Сервис	+7 (861) 279-08-09, +7 (918) 355-71-61
	Краснодар	Сантехмонтаж Плюс	+7 (861) 228-10-69
	Краснодар	Аквэ-Терм Сервис	+7 (861) 292-55-75
	Курганинск	Мастер Сервис	+7 (86147) 2-70-50, 2-71-78
	Новороссийск	СанТехМонтаж-Б	+7 (8617) 76-60-59, +7 (918) 350-65-67
	Новороссийск	ИП Малов С.С.	+7 (988) 769-99-58
	ст. Ленинградская	Галюк Владимир Геннадьевич ИП	+7 (961) 521-80-08
	Соchi	КРАФТ	+7 (8622) 295-93-59, +7 (928) 456-93-59
	Сочи	ИП Пилигина Ю. П.	+7 (938) 444-50-78
	Славянск-на-Кубани	ИП Лыжнянов Александр Викторович	+7 (918) 334-50-44
	Темрюк	Темрюкрайгаз	+7 (86148) 4-16-34, +7 (918) 211-77-54
	Тихорецк	ИП Ключкин В.В.	+7 (86196) 7-34-44, +7 (918) 157-34-44
	Курганская область	Курган	Высотник и Ко
Шадринск		ИП Григорьева Елена Александровна	+7 (912) 925-04-64
Шадринск		Газоик	+7 (35253) 7-40-56
Курск		ИП Торяник И.А.	+7 (4712) 30-92-09, +7 (951) 334-01-89, +7 (906) 692-02-46
Курск		ГАЗКОМФОРТСЕРВИС	+7 (4712) 30-92-09, +7 (903) 870-23-28
Медвенка		ИП Мальхин Н.С.	+7 (910) 313-29-46, +7 (950) 872-97-99
Курская область	Обоянь	ИП Мальхин Н.С.	+7 (910) 313-29-46, +7 (950) 872-97-99
	Обоянь	ИП Торяник И.А.	+7 (951) 334-01-89, +7 (906) 692-02-46
	Обоянь	ИП Головина Т.Ю.	+7 (961) 181-80-20
	Полыное	ИП Котельнический Д. А.	+7 (4712) 31-28-70, +7 (910) 731-28-70
	Санкт-Петербург	Котлы в дом	+7 (812) 921-35-52
	Санкт-Петербург	ИП Милованов Э.Б.	+7 (812) 981-88-47, +7 (911) 958-76-73
Санкт-Петербург	ЭнергоМонтажСервис	+7 (921) 422-03-47	

Регион	Населённый пункт	Сервисный центр	Телефонный номер	
Липецкая область	Елец	Теплотряд	+7 (47467) 4-31-41, 2-71-70	
	Липецк	ИП Пугилин Лев Леонидович	+7 (4742) 52-70-02, +7 (958) 189-86-86, +7 (962) 352-70-02	
	Усманы	Дельтагазтрейдинг	+7 (47472) 4-05-20, 2-17-32	
	Евдашино	Проект-Сервис Групп	+7 (495) 777-69-10	
Московская область	Воскресенск	СВС-Сервис	+7 (495) 544-82-03	
	Ивантеевка	Проект-Сервис Групп	+7 (495) 777-60-10	
	Истра	Строй Инженер Монтаж	+7 (49831) 4-12-44, +7 (966) 130-66-09	
	Коломна	Теплос	+7 (496) 613-69-65, +7 (915) 213-35-95	
	Королев	Проект-Сервис	+7 (495) 777-69-10	
	Красково	ИП Какова Б. А.	+7 (963) 616-30-03, +7 (926) 822-32-00	
	Кубинка	СВС-Сервис	+7 (499) 503-11-67	
	Москва	ГОРСЕРВИС	+7 (495) 788-77-39	
	Реутов	Проект-Сервис	+7 (495) 777-60-10	
	Рослави	ИП Рязанова О. В.	+7 (926) 739-09-95, +7 (985) 898-03-44	
	Аразмас	ГарантГазСервис	+7 (908) 239-73-94, +7 (950) 354-16-39, +7 (83147) 2-22-06	
	Бор	Теплосервис	+7 (83159) 7-40-22, +7 (950) 358-44-11	
	Богородск	Фирма Неотон	+7 (83170) 2-36-90, 2-16-09, 3-04-87	
	Городец	ТеплогазСнабжение	+7 (83161) 9-12-57, +7 (902) 30-11-747	
	Дзержинск	Горгаз	+7 (910) 006-05-80, +7 (8313) 23-36-62, 23-46-66	
	Нижегородская область	Дзержинск	ОЦ Радуга	+7 (8313) 28-06-66, 28-14-20, +7 (900) 351-89-00, +7 (930) 801-06-06
Завольжье		Монтажсервис	+7 (904) 392-55-49, +7 (908) 72-39-360	
Ковернино		ТеплогазСнабжение	+7 (904) 797-65-05	
Нижний Новгород		ИП Петров Сергей Борисович	+7 (905) 666-57-01	
Нижний Новгород		ИП Доронилов Георгий Валентинович	+7 (906) 363-50-00	
Нижний Новгород		Сити Сервис	+7 (911) 292-90-33, 202-90-44, 202-90-31	
Семёнов		ТеплогазСнабжение	+7 (920) 111-55-57	
Сокольское		ТеплогазСнабжение	+7 (951) 901-77-05, +7 (902) 786-20-44	
Чкаловск		ТеплогазСнабжение	+7 (83160) 4-17-48, +7 (920) 040-03-19	
Новгородская область		Боровичи	Газпром газораспр. в Новгород в г. Боровичи	+7 (81664) 4-82-54, 4-14-19
	Старая Русса	Газпром газораспр. в Новгород	+7 (81652) 5-66-16	
Новосибирская область	Новосибирск	СКС	+7 (383) 779-17-99, +7 (383) 311-07-74	
	Верх-Тула	Инженерные сети Сервис	+7 (383) 303-07-02	
Омская область	Омск	ЦГС-Сервис	+7 (3812) 95-61-49	
	Омск	ИП Швайчук М. В.	+7 (913) 680-78-90, +7 (904) 588-89-58	
	Омск	Омскоблгаз	+7 (3812) 27-66-08, 27-66-02	
	Абдулино	Газпром газораспред. Оренбург	+7 (35365) 2-25-38	
	Адамовка	Газпром газораспред. Оренбург	+7 (35365) 2-25-33	
	Аскеево	Газпром газораспред. Оренбург	+7 (35351) 2-16-51	
	Александровка	Газпром газораспред. Оренбург	+7 (35359) 2-12-87	
	Акубулак	Газпром газораспред. Оренбург	+7 (35335) 2-22-04	
	Бузулук	Газпром газораспред. Оренбург	+7 (35342) 6-04-05	
	Бузулукский р-он	Газпром газораспред. Оренбург	+7 (35342) 6-04-00	
	Бугуруслан	Газпром газораспред. Оренбург	+7 (35352) 6 13-11, 6-13-12	
	Бугуруслан	ИП Тарасова Вера Александровна	+7 (35352) 3-30-36	
	Гай	Газпром газораспред. Оренбург	+7 (35362) 6-54-10, 6-53-50	
	Гаревский р-он	Газпром газораспред. Оренбург	+7 (35344) 2-10-74	
	Гимбаровский	Газпром газораспред. Оренбург	+7 (35342) 2-15-54	
	Донское	Газпром газораспред. Оренбург	+7 (35345) 3-25-63	
	Илек	Газпром газораспред. Оренбург	+7 (35337) 2-19-30	
	Кваркено	Газпром газораспред. Оренбург	+7 (35364) 2-18-77	
	Краснохолм	Газпром газораспред. Оренбург	+7 (3532) 39-10-74	
	Куриланевский р-он	Газпром газораспред. Оренбург	+7 (3534) 2-15-68	
	Матвеевка	Газпром газораспред. Оренбург	+7 (35356) 2-11-70	
	Медногорск	Газпром газораспред. Оренбург	+7 (35379) 3-59-01	
	Новосергиевка	Газпром газораспред. Оренбург	+7 (35339) 2-14-68	
	Новосерск	Газпром газораспред. Оренбург	+7 (35363) 17-16-04	
	Новотроицк	Газпром газораспред. Оренбург	+7 (3531) 67-53-76, 67-50-26	
	Оренбургская область	Октябрьское	Газпром газораспред. Оренбург	+7 (35330) 2-12-62
		Орск	ИС-Монтаж	+7 (3537) 33-55-50
		Орск	Газпром газораспред. Оренбург	+7 (3537) 29-83-02, 26-78-98
		Орск	Акватория Тепла	+7 (3537) 32-82-78, 37-20-90
		Оренбург	Газпром газораспред. Оренбург	+7 (3532) 34-13-71, 34-12-02
		Оренбург	Оренбургская нез. газ. компания	+7 (3532) 24-18-17
		Оренбург	ИП Юров А. С.	+7 (3532) 61-15-55
		Оренбург и регион	Оренбургоблгаз	+7 (3532) 34-13-71, 34-12-02
		Первомайский р-он	Газпром газораспред. Оренбург	+7 (35348) 4-24-46
		Первоуральск	Газпром газораспред. Оренбург	+7 (35338) 3-13-59
		Понозаревка	Газпром газораспред. Оренбург	+7 (35357) 2-10-08
		Сакмара	Газпром газораспред. Оренбург	+7 (35331) 2-12-86
		Северное	Газпром газораспред. Оренбург	+7 (35354) 2-10-39
		Светлый	Газпром газораспред. Оренбург	+7 (35366) 2-13-10
		Северный участок	Газпром газораспред. Оренбург	+7 (35354) 4-42-66
		Соль-Илецк	ИП Замулулина Салима Рухлановна	+7 (922) 535-50-60
		Соль-Илецк	Газпром газораспред. Оренбург	+7 (35336) 3-53-50
		Сорочинск	Газпром газораспред. Оренбург	+7 (35346) 6-10-90
		Ташла	Газпром газораспред. Оренбург	+7 (35347) 2-10-76
		Тоцкий р-он	Газпром газораспред. Оренбург	+7 (34349) 2-28-75
		Тольятки	Газпром газораспред. Оренбург	+7 (35332) 2-10-47
		Шарлык	Газпром газораспред. Оренбург	+7 (35358) 2-90-04
Энергетик		Газпром газораспред. Оренбург	+7 (35363) 4-18-55	
Орловская область		Ясный	Газпром газораспред. Оренбург	+7 (35368) 2-09-68
		Болхов	ИП Смирнов А. В.	+7 (919) 200-69-06, +7 (906) 660-57-09, +7 (48640) 2-08-47
		Мценск	ТеплоСтрой	+7 (919) 601-60-10, +7 (920) 285-35-35
		Орел	ИП Кузнецова Екатерина Александровна	+7 (4862) 48-86-89
	Орел	ИП Моргунова Зоя Алексеевна	+7 (919) 260-01-44	
	Орел	Теплоцентр-сервис	+7 (4862) 42-40-38, +7 (910) 208-09-67	
	Орел	ИП Ерошкин Г. В.	+7 (920) 287-68-30, +7 (920) 287-68-52	
	Пенза	Газовик-Сервис	+7 (4120) 26-29-27, 26-29-28	
	Пенза	ИП Смирнов Сергей Михайлович	+7 (8412) 719-04-04, +7 (996) 800-04-04	
	Пензенская область	Пенза	ООО «Вечные трубы Строй»	+7 (8412) 555-00-11
Пенза		Termoset сервис	+7 (8412) 71-07-07	
Пенза		ИП Агафонов В. Г.	+7 (927) 378-39-89	
Каменка		ИП Фофанов В. М.	+7 (906) 159-68-46	
Лысая		ИП Запеларов А. А.	+7 (34249) 2-71-73, +7 (902) 478-80-22	
Пермь		ООО «ТКС-Пермь»	+7 (342) 246-22-55	
Пермский край	Пермь	Технология Климата	+7 (342) 263-30-30	
	Пермь	ТТ В-Сервис	+7 (950) 449-45-65, +7 (342) 247-91-88	
	Псков	ИП Изаотов А. В.	+7 (921) 219-51-93	
Псковская область	Псков	Псковская газовая компания	+7 (8112) 70-07-10, 70-07-08, +7 (960) 222-75-57	
	Ишокар-Ола	Газоросистемы	+7 (8362) 38-05-38	
Республика Марий Эл	Ишокар-Ола	ТЕПЛО 112	+7 (8362) 51-21-12	
Респ. Беларусь	Минск	Единый сервис Евротерм	+ 10375 (173)-939-504, 44-55-55	
Респ. Кабардино - Балкария	Нальчик	ИП Киселёв А. В.	+7 (928) 711-40-72	
	Прохладный	ИП Ковтуненко Л. А.	+7 (928) 690-67-87	



Регион	Населённый пункт	Сервисный центр	Телефонный номер	
Республика Северная Осетия-Алания	Беслан	ИП Есенов Р.К.	+7 (918) 827-09-64	
	Владикавказ	Единый сервисный центр	+7 (86737) 3-04-33	
	Майкоп	Холдинг ТеплоПАР	+7 (8772) 56-91-11, +7 (961) 819-91-11	
	Аскано	ООО «ТЕПЛОКЛИМАТ»	+7 (866) 40-23-26	
	Дзюльи	Газпром газораспред. Уфа	+7 (927) 317-06-96, +7 (917) 743-48-99, +7 (34771) 2-06-45	
	Белебей	Газпром газораспред. Уфа	+7 (34787) 2 16 09	
	Белоречье	Газпром газораспред. Уфа	+7 (34786) 5 43 91	
	Белоречье	Газпром газораспред. Уфа	+7 (34792) 5 30 56	
	Бирск	ИП Поспелов И.С.	+7 (927) 927-22-61	
	Бирск	Газпром газораспред. Уфа	+7 (34784) 4 53 38	
	Бирск	ИП Брюхов А.Ю.	+7 (903) 356-87-72, +7 (962) 520-28-62	
	Бирск	ИП Райнов А.Р.	+7 (987) 254-14-24, +7 (3477) 294-14-24	
	Давлеканово	Газпром газораспред. Уфа	+7 (34789) 3-27-50	
	Дилимбай	Газпром газораспред. Уфа	+7 (34784) 2-34-50	
	Князево	Газпром газораспред. Уфа	+7 (347) 229-94-70	
	Кумертау	Газпром газораспред. Уфа	+7 (34761) 4-11-09	
	Мелеуз	Газпром газораспред. Уфа	+7 (34764) 3-29-54	
	Мелеуз	ИП Вертипорохов А.А.	+7 (34764) 3-24-16, +7 (927) 234-05-58	
	Республика Башкортостан	Месягуново	Газпром газораспред. Уфа	+7 (34798) 3-30-31
		Нефтекамск	Газпром газораспред. Уфа	+7 (34783) 3 66 33
Нефтекамск		ИП Галиуллин А.Р.	+7 (917) 772-28-77, +7 (34783) 2-01-60, 3-66-10	
Октябрьский		Газпром газораспред. Уфа	+7 (34767) 6-72-08	
Октябрьский		ГазСтройИнвест	+7 (927) 342-45-14	
Осавават		Газпром газораспред. Уфа	+7 (3476) 35-24-03	
Салават		Газпром газораспред. Уфа	+7 (34779) 5-36-70	
Стерлитамак		Газпром газораспред. Уфа	+7 (3473) 21-49-20	
Стерлитамак		Единый сервисный центр	+7 (905) 356-07-00, +7 (800) 600-53-02	
Туймазы		ИП Хузятюва Г.Ф.	+7 (34782) 2-36-36, +7 (937) 332-36-36	
Туймазы		ИП Галиуллин Р.Р.	+7 (937) 344-11-15	
Туймазы		Газпром газораспред. Уфа	+7 (34782) 2-36-66	
Уфа		ООО «ТЕПЛОМАРКЕТ»	+7 (347) 116-14-44, 286-12-86	
Уфа		ГазПрофСервис	+7 (960) 800-777-1	
Уфа		Газпром газораспред. Уфа	+7 (347) 223-53-49	
Уфа		ИП Луговой А.А.	+7 (927) 331-59-07	
Учалы		ГазСтройИнвест	+7 (347) 246-00-66	
Учалы		Газпром газораспред. Уфа	+7 (34791) 6-12-35	
Республика Дагестан		Бабаюрт	ИП Дибиров М.	+7 (928) 503-42-66
		Дербент	ИП Кахриманов Р.И.	+7 (963) 426-69-59
	Кизилюрт	ИП Дибиров М.	+7 (928) 503-42-66	
	Кизляр	ИП Аталаев И.М.	+7 (968) 410-66-36	
	Махачкала	Теплосервис	+7 (8722) 91-10-74, +7 (988) 291-10-74	
	Махачкала	ИП Магомедов А.А.	+7 (988) 291-61-41	
	Махачкала	Тепло Техник	+7 (988) 291-41-56, +7 (988) 695-07-57	
	Хасавюрт	ИП Дибиров М.	+7 (928) 503-42-66	
	Респ. Киргизия	Бишкек	Азия Плюс Логистик	+996 (509) 85-88-58
	Респ. Казахстан	Алматы	ТеплоРСС Сервис	+7 (777) 317-57-62
Республика Калмыкия	Элиста	ИП Шамаяев Н.И.	+7 (84722) 6-19-52	
Элиста	ИП Киселев Э-В. В.	+7 (961) 543-26-74, +7 (917) 682-85-06, +7 (937) 194-28-52		
Республика Мордовия	Ардатов	Газпром газораспред. Саранск	+7 (834-31) 3-10-22	
	Зубова Поляна	Газпром газораспред. Саранск	+7 (834-58) 2-16-84	
	Ковылкино	Газпром газораспред. Саранск	+7 (834-53) 2-23-39	
	Краснослободск	ИП Натян А.И.	+7 (890-65-00), +7 (909) 325-96-26	
	Краснослободск	Газпром газораспред. Саранск	+7 (83443) 3-00-62	
	Ельники	ИП Алет В.И.	+7 (917) 994-49-22, +7 (964) 842-47-17	
	Рузавка	Газпром газораспред. Саранск	+7 (83451) 6-66-24	
	Ромоданово	ТеплоСтройКомплект	+7 (987) 999-80-13, +7 (927) 185-06-07	
	Саранск	ГазСервис	+7 (8342) 31-13-59, 27-01-27	
	Саранск	ЛИВИГО	+7 (8342) 30-59-04, +7 (917) 694-72-66	
	Саранск	ИП Ливцов	+7 (917) 994-98-88	
	Саранск	ИП Телин К.В.	+7 (8342) 47-21-26, 48-24-42	
	Саранск	ИП Ситников А.М.	+7 (960) 335-16-14	
	Саранск	Теплоцентр	+7 (8342) 23-34-00	
	Саранск	ТеплоСтройКомплект	+7 (987) 999-80-13, +7 (927) 185-06-07	
	Саранск	Единая Служба Монтажа	+7 (8342) 3-109-46	
	Темников	Газпром газораспред. Саранск	+7 (83445) 2-10-26	
	Чамзинка	Газпром газораспред. Саранск	+7 (83437) 2-14-65	
	Республика Татарстан	Альметьевск	Тепло Сервис Центр	+7 (8553) 35-39-69, +7 (951) 062-96-16
		Батлеси	АсФарм	+7 (837) 529-79-64
Казань		ИП Громова Н.И.	+7 (843) 212-11-12, +7 (927) 249-13-93, +7 (987) 237-33-47	
Казань		Газгазелькомплект-Сервис	+7 (843) 55-77-999, 55-77-900	
Казань		ТЕПЛОЦЕНТР	+7 (843) 250-40-60, 266-55-06	
Набережные Челны		ТЕПЛОФ	+7 (8552) 36-46-36	
Набережные Челны		ИП Вилков Александр Андреевич	+7 (937) 456-89-85	
Набережные Челны		ИП Тимеров Д. Д.	+7 (8552) 76-07-77, +7 (960) 072-27-77	
Нурлат		ТЕПЛОТЕХСЕРВИС	+7 (927) 414-28-51, +7 (8435) 2-93-43, 9-21-81	
Нижнекамск		ТГВ	+7 (8555) 30-18-01, +7 (917) 917-18-01, +7 (917) 919-18-01	
Респ. Узбекистан	Чистополь	Климат контроль	+7 (8342) 5-06-06, +7 (905) 376-02-66	
Чувашская	Ташкент	Сервисный центр	+999 (770) 89-83	
Республика Якутия (Саха)	СЭП	СЭП	+7 (83540) 2-40-85, +7 (835) 236-04-04, +7 (903) 345-27-49	
Чекбоксары	ГК Термотехника	+7 (8352) 57-32-44, 57-34-44		
Якутск	СахаТеплоСервис Групп	+7 (9142) 75-51-65		
Якутск	Сахатранснефтегаз	+7 (4112) 46-00-88, 46-00-82, 46-00-85, 46-00-87		
Ростовская область	Азов	ИП Уманев В.В.	+7 (918) 568-78-09	
	Азов	ИП Козаровский А.А.	+7 (906) 456-21-68	
	Ростов-на-Дону	Новатор Плюс	+7 (918)554 63 75, +7 (918) 558-58-18, +7 (863) 285-00-29	
	Ростов-на-Дону	Ю-Терминал	+7 (863) 200-89-86, +7 (903) 406-59-59	
	Ростов-на-Дону, Батайск	ИП Яковлев А.В.	+7 (928) 296-41-79, +7 (952) 568-26-62	
	Белая Калитва	ИП Габриелян Р.Р.	+7 (86383) 3-38-99, 2-77-97	
	Волгодонск	ИП Царев В.В.	+7 (928) 968-63-93	
	Волгодонск	ИП Решетов В.В.	+7 (8639) 26-12-11, +7 (906) 183-98-93	
	Зерноград	Нобигаз	+7 (86359) 4-25-04	
	Каменск - Шахтинский	ИП Бордазань А.П.	+7 (86365) 7-11-52, +7 (928) 147-11-52	
Рязанская область	Миллерово	ИП Черенков С.И.	+7 (906) 422-67-20	
	Таданрог	ИП Житовский М.К.	+7 (951) 839-58-60	
	Шахты	ИП Писичкин С.В.	+7 (918) 588-00-39, +7 (952) 588-02-16	
	Шахты	ИП Сукова О.А.	+7 (928) 147-94-94, +7 (928) 148-66-86, +7 (938) 100-55-33	
	Михайлов	ИП Юфаркина Инна Михайловна	+7 (910) 630-34-60	
	Хораблино	Теплосервис62	+7 (977) 851-75-76, +7 (920) 972-69-21	
	Рязань	ИП Тугушев И. Ю.	+7 (900) 903-07-66, +7 (903) 837-92-29	
	Рязань	С.П. Техно Профи	+7 (922) 22-22-66, +7 (906) 544-04-44	
	Рязань	ИП Подольский Д.А.	+7 (4912) 99-33-57	
	Рязань	ИП Сантехплюс	+7 (4912) 99-62-96	
Рыбное	ИП Тугушев И. Ю.	+7 (903) 835-05-84		
Тума	ИП Лядчан Д.В.	+7 (905) 186-90-71		

Регион	Населённый пункт	Сервисный центр	Телефонный номер
Самарская область	Жигулёвск	Газтеплотрибор	+7 (84862) 7-01-01
	Жигулёвск	Газпром газораспред. Самара	+7 (84862) 700-44, 700-88
	Самара	Средневолжская газовая компания	+7 (846) 310-20-67, +7 (800) 500-24-30
	Самара	группа компаний Supergas	+7 (846) 286-57-77, 202-12-00
	Сызрань	ИП Ставничий В.Н.	+7 (8464) 33-07-18
	Чапаевск	ИП Шевцова И.М.	+7 (927) 205-45-63, +7 (917) 107-85-60
	Челно-Вершины	ИП Семенов Н.А.	+7 (927) 017-36-55, +7 (960) 824-80-27
Саратовская область	Балаково	СТРОИМАШСЕРВИС-С	+7 (8453) 68-64-94, +7 (927) 164-95-69
	Вольск	ИП Гришанин Григорий Геннадьевич	+7 (987) 363-89-87
	Саратов	Газовик	+7 (8452) 74-07-80
	Саратов	ГолдСтрим-М	+7 (845) 91-60-50
	Саратов	ИП Уланов Игорь Юрьевич	+7 (8452) 93-79-38
	Саратов, Энгельс	Эксплуатационное РМУ	+7 (8453) 75-04-07
	Саратов	Тепло-Газ	+7 (8452) 43-14-95
	Саратов	СЦ Градус +	+7 (8452) 58-25-30, +7 (902) 044-95-96
	Энгельс	Стройтемонтаж	+7 (8453) 52-82-82, 52-82-80
	Оха	ОАО «СахалинГаз»	+7 (42437) 5-04-81, 3-26-45
Сахалинская обл.	Артемовский	Газ СпецСтройСервис	+7 (34363) 2-55-03, 2-56-94, +7 (922) 178-37-78, +7 (922) 204-52-53
	Асбест	ФОМЭК ПЛЮС	+7 (34365) 2-66-13, +7 (950) 632-44-41
	Березовский	Газтеплотомонтаж	+7 (922) 212-65-23, +7 (922) 100-71-59
	Ирбит	Котельный центр	+7 (982) 600-90-60
	Верхняя Пышма	ЭКВО ИНЖИНИРИНГ	+7 (34368) 7-90-30, +7 (982) 640-58-07
	Красноуральск	ИП Илтин А.Н.	+7 (34394) 2-47-49
	Каменск Уральск	ИП Шагуров С.А.	+7 (950) 547-10-15, +7 (3439) 37-02-03
	Екатеринбург	Альфатан	+7 (343) 328-33-28, 361-11-77, 361-88-58
	Екатеринбург	СвердловскМежрегионга	+7 (343) 227-55-99
	Нижний Тагил	СтройГазСервис	+7 (3435) 37-91-37, 43-58-57
Свердловская область	Первоуральск	КМ-ПРОФ	+7 (909) 702-58-22
	Первоуральск	КПД	+7 (3439) 29-12-91
	Ревад	ИП Макушова Н.В.	+7 (34397) 3-04-34, +7 (922) 129-66-57
	Реж	СТ Центр	+7 (34364) 3-15-77
	Сысерть	ИП Бабушкин В.В.	+7 (34374) 6-15-20, +7 (922) 604-81-02, +7 (800) 700-04-42
	Гагарин	ИП Руденко Галина Ивановна	+7 (905) 695-52-00
	Смоленск	ИП Друзев Алексей Владимирович	+7 (4812) 56-82-65, 56-82-84, +7 (951) 706-83-06
	Смоленск	СЦ Дункан	+7 (4812) 35-09-09
	Будённовск	ИП Карабейник В.Ю.	+7 (962) 420-48-08
	Динское	ИП Ермилина И.И.	+7 (86546) 314-20, 3-42-52
Смоленская область	Ессентуцкая	ИП Шабазов В.О.	+7 (87869) 5-27-27, +7 (928) 374-47-47, +7 (928) 337-41-29
	Зеленокумск	Зеленокумскрайгаз	+7 (86552) 6-70-26, 6-76-75
	Минеральные Воды	ИП Басистый П.В.	+7 (928) 289-54-83, +7 (928) 262-48-27
	Минеральные Воды	ИП Савченко В. Б.	+7 (928) 267-91-69
	Минеральные Воды	ИП Свилин Н.А.	+7 (928) 936-60-36
	Михайловск	ИП Безменов Александрович	+7 (918) 756-46-96
	Невинномысск	Центр отопления и водоснабжения	+7 (86544) 110-89, +7 (928) 820-31-37
	Новопавловск	Новопавловскрайгаз	+7 (87938) 4-32-66
	Пятягорск	ИП Житняков Алексей Олегович	+7 (938) 352-12-12, +7 (928) 205-63-96
	Ставрополь	ИП Житняков Алексей Олегович	+7 (938) 352-12-12
Тамбовская область	Моршанск	Теплоклимат	+7 (8652) 43-18-33, +7 (918) 777-27-72
	Моршанск	ИП Шамохин Ю.Е.	+7 (47533) 4-12-78, +7 (910) 854-17-35
	Котовск	БП-ЭНЕРГОСЕРВИС	+7 (953) 707-14-80, +7 (915) 873-97-94
	Рассказово	ИП Арестов Олег Геннадьевич	+7 (910) 753-02-11
	Тамбов	ООО Котлонадка	+7 (920) 230-17-90, +7 (4752) 42-45-94
	Тамбов	БП-ЭНЕРГОСЕРВИС	+7 (953) 707-14-80, +7 (915) 873-97-94
	Тверь	ИП Крахмальный О.А.	+7 (4822) 77-35-88
	Ржев	ИП Прокофьева Алёна Андреевна	+7 (901) 121-55-66
	Новомосковский	Прометей	+7 (48762) 2-74-96, +7 (953) 427-02-14, +7 (910) 949-30-88
	Тульская область	ТеплоСервис	+7 (4872) 70-01-12, 70-01-13, +7 (910) 942-74-82
Тюменская область	Берёзово	Берёзовогаз	+7 (34674) 2-16-99, 2-15-84, 2-21-82
	Тюмень	Ангор	+7 (3452) 49-41-66, 49-41-67
	Тюмень	Тюменьгазсервис	+7 (3452) 58-04-04, 73-53-65
	Ишим	ИП Мамонтова А.А.	+7 (902) 815-19-90, +7 (3455) 12-62-42
	Ишим	ТЕПЛОТЕХНИК	+7 (3455) 11-55-82, +7 (912) 393-20-70
	пгт. Приобье	ИП Рыбенский Н.Н.	+7 (922) 788-21-12
	Нефтеюганск	Нефтеюганскгаз	+7 (3463) 27-69-04, 27-73-04, 27-57-14
	Заводоуковск	ИП Усачев Н.Г.	+7 (950) 493-83-15
	Воткинск	ИП Колотушкин (ЭнергоТеплоСервис)	+7 (912) 442-55-25, +7 (982) 116-88-48
	Глазов	Регионалкомплект116	+7 (912) 765-60-83
Удмуртская республика	Глазов	ИП Анисимов А.В.	+7 (919) 907-80-77
	Завьялово	ИП Очинников Д.В.	+7 (3412) 62-00-95, 906-220
	Ижевск	Строй Инвест	+7 (3412) 56-07-75, +7 (909) 060-72-75
	Ижевск	ЦентрГазсервис	+7 (3412) 56-97-81, 55-55-16
	Можга	ИП Газиятов Рафаэль Шакурович	+7 (927) 470-16-81, +7 (912) 011-89-49
	Сарапул	ИП Самарина Н.А.	+7 (904) 248-90-83, +7 (912) 854-14-57
	Вешкайма	ИП Гаврилов Василий Иванович	+7 (908) 483-01-92
	Димитровград	Единая Служба Монтажа	+7 (909) 358-55-11
	Димитровград	Инженерно-сервисный центр	+7 (927) 633-73-37
	Димитровград	ЭНЕРГО ПАРТНЕР	+7 (84235) 4-02-14
Ульяновская область	Сабакаево	ЭНЕРГО ПАРТНЕР	+7 (84235) 4-02-14
	Ульяновск	Котельщик	+7 (927) 270-74-36, +7 (927) 834-51-50, +7 (8422) 36-03-04
	Ульяновск	Инженерно-сервисный центр	+7 (927) 270-62-66
	Ульяновск	Единая Служба Монтажа	+7 (8422) 76-52-91
	Ульяновск	Современный Сервис	+7 (8422) 73-29-19, 73-44-22
	Златоуст	ИП Узюев Владимир Юрьевич	+7 (927) 707-88-97, +7 (3513) 66-79-22, 65-09-06
	Назепетровск	«ТЕПЛОТЕХНОЛОГИИ» ООО	+7 (908) 812-70-66
	Челябинск	РСТ - Теплоотенка	+7 (351) 77-55-34, 777-53-97, +7 (952) 511-50-78, +7 (908) 043-13-95
	Челябинск	Газсервис	+7 (351) 223-43-37, +7 (351) 217-28-29
	Магнитогорск	ООО «КОТЕЛСЕРВИС»	+7 (3519) 46-05-25, +7 (902) 604-55-95
Челябинская область	Магнитогорск	ИП Арелкина Г.Ю.	+7 (908) 588-71-28, +7 (3519) 20-30-90, 58-59-00
	Ивасс	ООО ТЕПЛОЭНЕРГОМОНТАЖ	+7 (3513) 57-20-73, +7 (919) 113-11-22
	Ивасс	Астангаз	+7 (900) 063-63-69, +7 (3513) 59-04-95
	Южноуральск	АНГАРА	+7 (951) 432-33-33, +7 (963) 079-66-66, +7 (35134) 4-37-00
	Аргунь	ИП Магомадова М.И.	+7 (928) 890-86-42
	Грозный	Отопление 21 Века	+7 (928) 788-79-35
	Гудермес	ИП Дибиров Муса	+7 (928) 503-42-66
	Курчалой	ИП Дибиров Муса	+7 (928) 503-42-66
	Нежа-Юрт	ИП Дибиров Муса	+7 (928) 503-42-66
	с. Беркат-Юрт	ИП Азиев Д. М.	+7 (962) 655-21-27, +7 (938) 889-96-60
Чеченская республика	ст. Наурская	ИП Дибиров Муса	+7 (928) 503-42-66
	ст. Шелковская	ИП Дибиров Муса	+7 (928) 503-42-66
	Углич	Отопительная водная техника	+7 (903) 820-71-98, +7 (4852) 2-03-73
	Ярославская обл.	Углич	

ООО «ЛЕМАКС»
347913, Россия, г. Таганрог,
Николаевское шоссе, 10В
тел. +7 (8634) 312-345

lemax-kotel.ru
8-800-2008-078
горячая линия