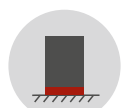
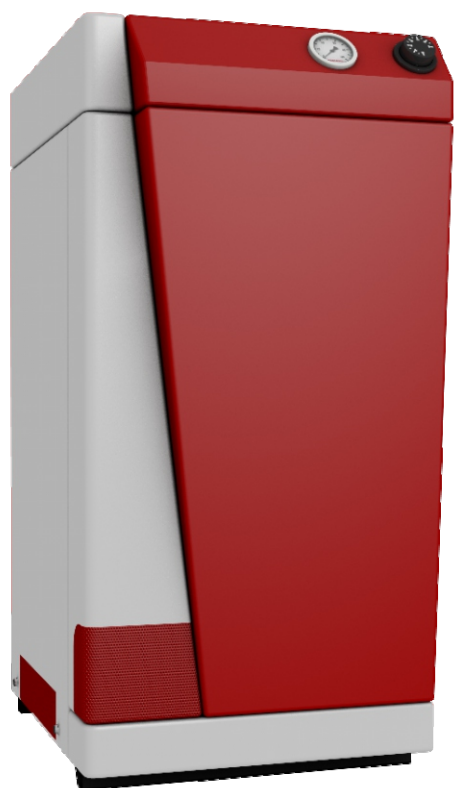


СТАЛЬНЫЕ ГАЗОВЫЕ КОТЛЫ СЕРИИ UNO



напольный



одноконтурный/
двухконтурный



энергонезависимый



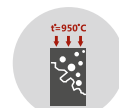
открытая
камера сгорания



стальной
теплообменник



природный/
сжиженный газ



антикоррозийная
защита



3
года
заводская
гарантия



POLIDORO
горелка



автоматика
безопасности

AMV
DESIGN®

дизайн

НАДЕЖНАЯ АВТОМАТИКА БЕЗОПАСНОСТИ 820 NOVA SIT

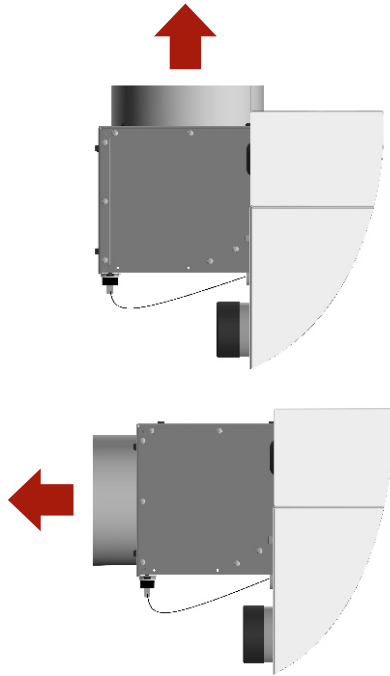


- Модельный ряд: от 7,5 до 50 кВт.
- Рабочее давление:
от 12,5 до 30 кВт - до 3 атм,
от 7,5 до 10 кВт - до 1 атм.
- Дизайн разработан итальянской компанией промышленного дизайна AMV Design.
- Усовершенствованная система защиты от перегрева теплообменника, прерывания тяги, сажеобразования, задувания котла.
- Регулятор температуры вынесен на переднюю панель котла.
- Работа совместно с устройством контроля и управления «Лемакс» для удаленного мониторинга и управления показателями газового котла и отопительной системы, посредством мобильного приложения.
- Возможность присоединения комнатного термостата для регулировки температуры внутри помещения с высокой точностью.
- Работа совместно с турбонасадкой «Лемакс» серии Comfort SE для принудительного отвода отработанных газов при отсутствии стационарного дымохода.
- Система плавного запуска, обеспечивающая акустический комфорт в момент запуска котла.

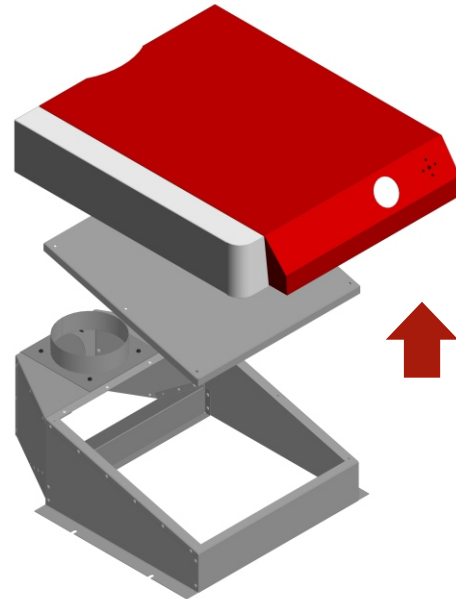
СТАЛЬНЫЕ ГАЗОВЫЕ КОТЛЫ СЕРИИ UNO



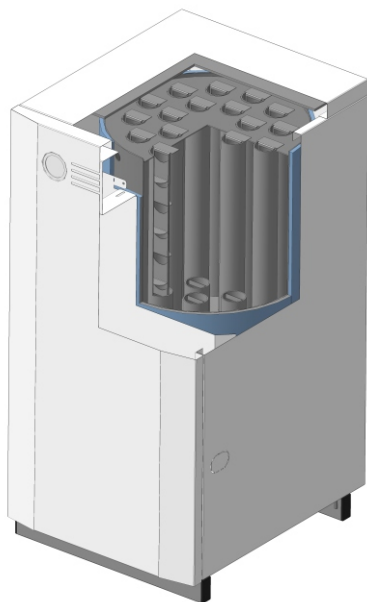
- Возможность присоединения котла как к вертикальному, так и горизонтальному дымоходу.



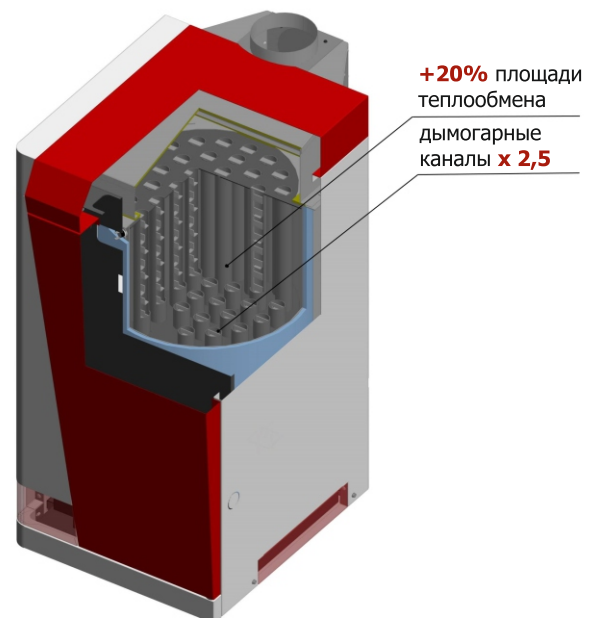
- Удобство обслуживания котла без отсоединения от дымохода за счет применения съемных крышек облицовки и тягостабилизатора.



ТРАДИЦИОННЫЕ КОТЛЫ



КОТЛЫ НОВОГО ПОКОЛЕНИЯ СЕРИИ UNO

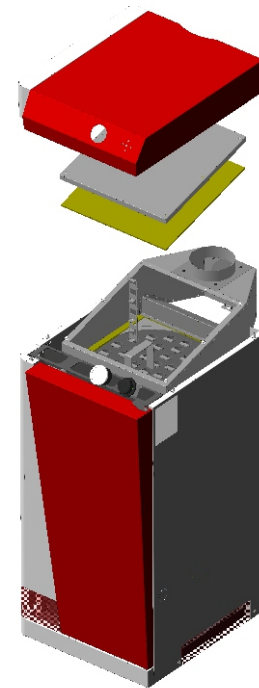


СТАЛЬНЫЕ ГАЗОВЫЕ КОТЛЫ СЕРИИ UNO



1 СНИЖЕНИЕ НА 20% РАСХОДОВ НА ОТОПЛЕНИЕ ЗА СЧЕТ ПРИМЕНЕНИЯ ИННОВАЦИОННОЙ КОНСТРУКЦИИ ТЕПЛООБМЕННИКА

- Увеличены площадь теплообмена на 20% и количество дымогарных каналов в 2,5 раза для обеспечения максимально возможного коэффициента полезного действия при минимальных затратах.



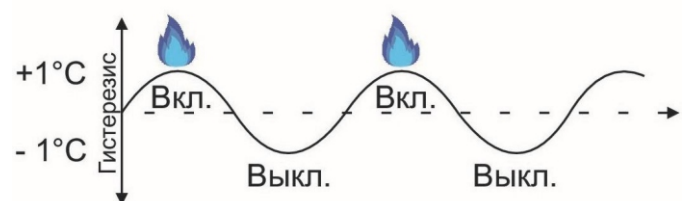
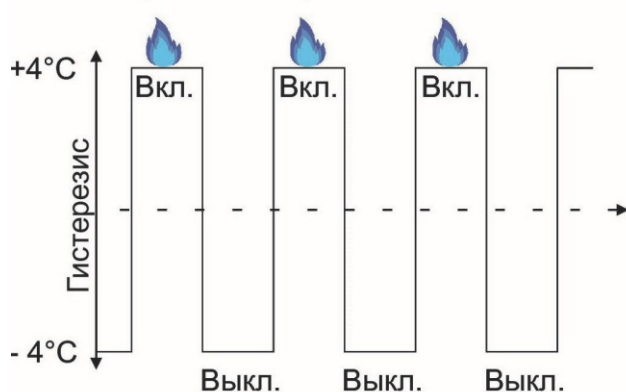
2 СНИЖЕНИЕ НА 10% РАСХОДА ПОТРЕБЛЯЕМОГО ГАЗА ЗА СЧЕТ ИСПОЛЬЗОВАНИЯ КОМНАТНОГО ТЕРМОСТАТА

- Возможность присоединения любого комнатного термостата с сухим типом контактов, при помощи которого можно поддерживать комфортную температуру в помещении независимо от изменений погодных условий.

Встроенный термостат котла



Комнатный термостат



СТАЛЬНЫЕ ГАЗОВЫЕ КОТЛЫ СЕРИИ UNO



Наименование параметров	UNO-7,5	UNO-10	UNO-12,5/ UNO-12,5W	UNO-16/ UNO-16W	UNO-20/ UNO-20W	UNO-25/ UNO-25W	UNO-30/ UNO-30W	UNO-35/ UNO-35W	UNO-40/ UNO-40W	UNO-50/ UNO-50W
Тип газогорелочного устройства	ГГУ-9NP	ГГУ-12NP	ГГУ-15NP	ГГУ-19NP	ГГУ-24NP	ГГУ-30NP	ГГУ-35NP	ГГУ-40	ГГУ-45	ГГУ-50
Автоматика безопасности	820 NOVA	820 NOVA	820 NOVA	820 NOVA	820 NOVA	820 NOVA	820 NOVA	820 NOVA	820 NOVA	820 NOVA
Номинальная теплопроизводительность, кВт	7,5	10	12,5	16	20	25	30	35	40	50
КПД, %	92*	92*	92*	92*	92*	92*	92*	92*	92*	92*
Ориентировочная площадь отапливаемого помещения, м ²	75**	100**	125**	160**	200**	250**	300**	350**	400**	500**
Объем теплоносителя в теплообменнике, л	19,3	19,3	21	21	36,6	31,7	31,7	45,8	45,8	63
Расход природного газа, м ³ /час										
- максимальный	0,9	1,2	1,5	1,9	2,4	3,0	3,5	4,0	4,5	5,5
- средний	0,45***	0,6***	0,75***	0,95***	1,2***	1,5***	1,75***	2,0***	2,25***	2,75***
Рабочее давление теплоносителя, МПа	0,1	0,1	0,3	0,3	0,3	0,3	0,3	0,3	0,3	0,3
Номинальное давление природного газа, Па	1300									
Номинальное давление сжиженного газа, Па	1900-2100									
Диапазон разрежения, при котором обеспечивается устойчивая работа котла, Па	4-25	4-25	4-25	4-25	4-25	4-40	4-40	4-40	4-40	4-40
Температура продуктов сгорания, °С, не менее	110	110	110	110	110	110	110	110	110	110
Максимальная температура теплоносителя на выходе из котла, °С	90	90	90	90	90	90	90	90	90	90
Удельный расход горячей воды при Δt=25°С, л/мин	-	-	-/4****	-/5****	-/6****	-/7****	-/8****	-/9****	-/10****	-/11****
Диаметр дымохода, мм	100		130	130	130	130	130	140	140	200
Присоединительные размеры патрубка к системе газоснабжения, дюйм	½"		½"	½"	½"	½"	¾"	¾"	¾"	¾"
Присоединительные размеры патрубков к системе отопления, дюйм	1 ½"		2"	2"	2"	2"	2"	2"	2"	2"
Габаритные размеры, мм										
- высота	836	836	867	867	1060	1060	1060	1113	1113	1230
- ширина	330	330	417	417	470	470	470	530	530	560
- глубина	620	620	650	650	722	722	722	785	785	893
Масса, кг, не более										
- нетто	46	46	64/66	64/66	81/84	84/87	84/87	113/117	113/117	118/123
- брутто	48	48	66/68	66/68	91/94	94/97	94/97	124/128	124/128	134/138

1 Па=0,102 мм.в.ст

*- результат получен в лабораторных условиях

** - максимальная площадь отапливаемого помещения определяется в проекте на систему отопления с учётом всех теплопотерь здания

***- результат получен расчётным путём

****- при отключенной системе отопления, максимальной мощности котла, температуре воды на входе не менее 15°С, а также температуре теплоносителя не менее 85°С