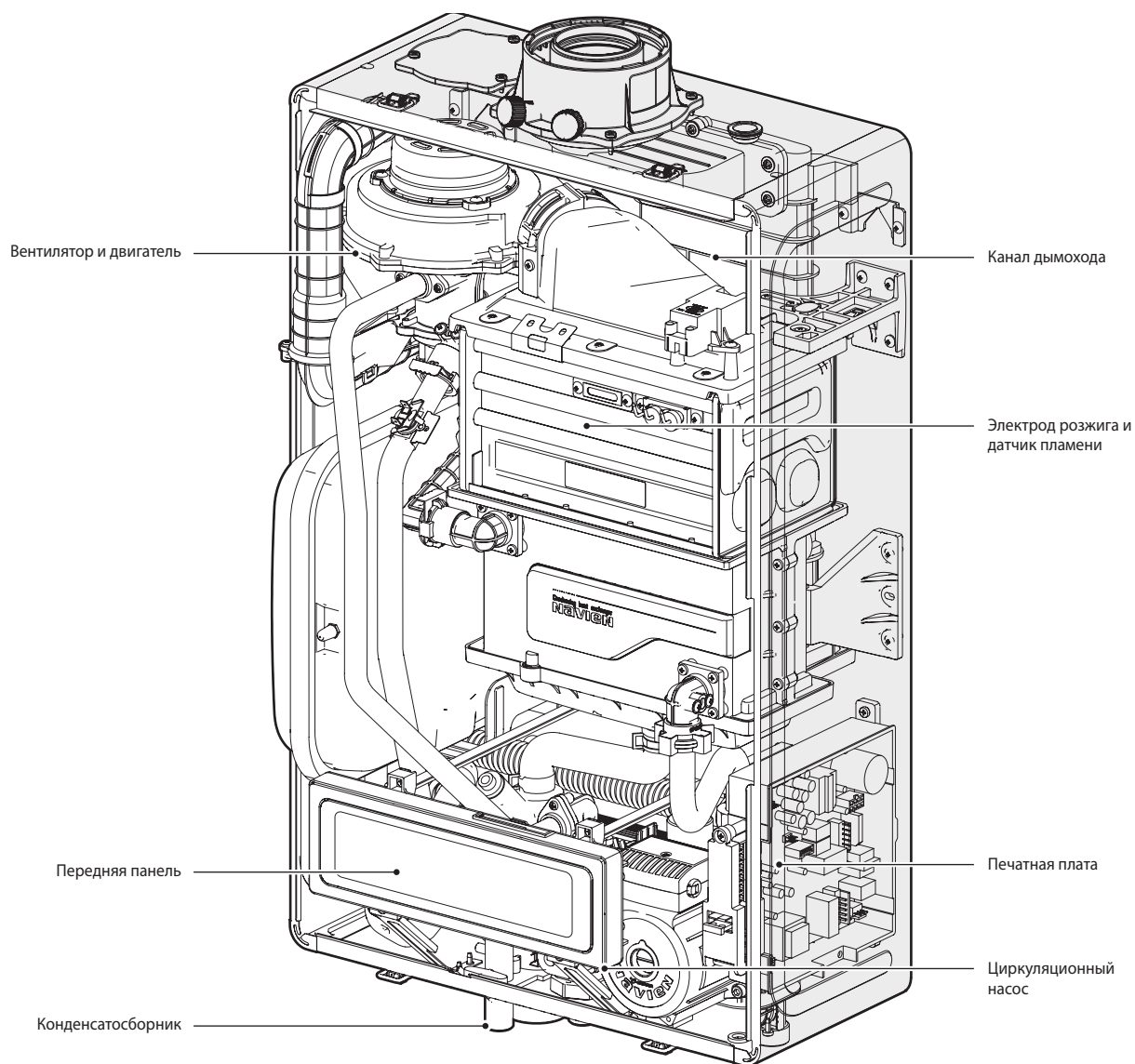


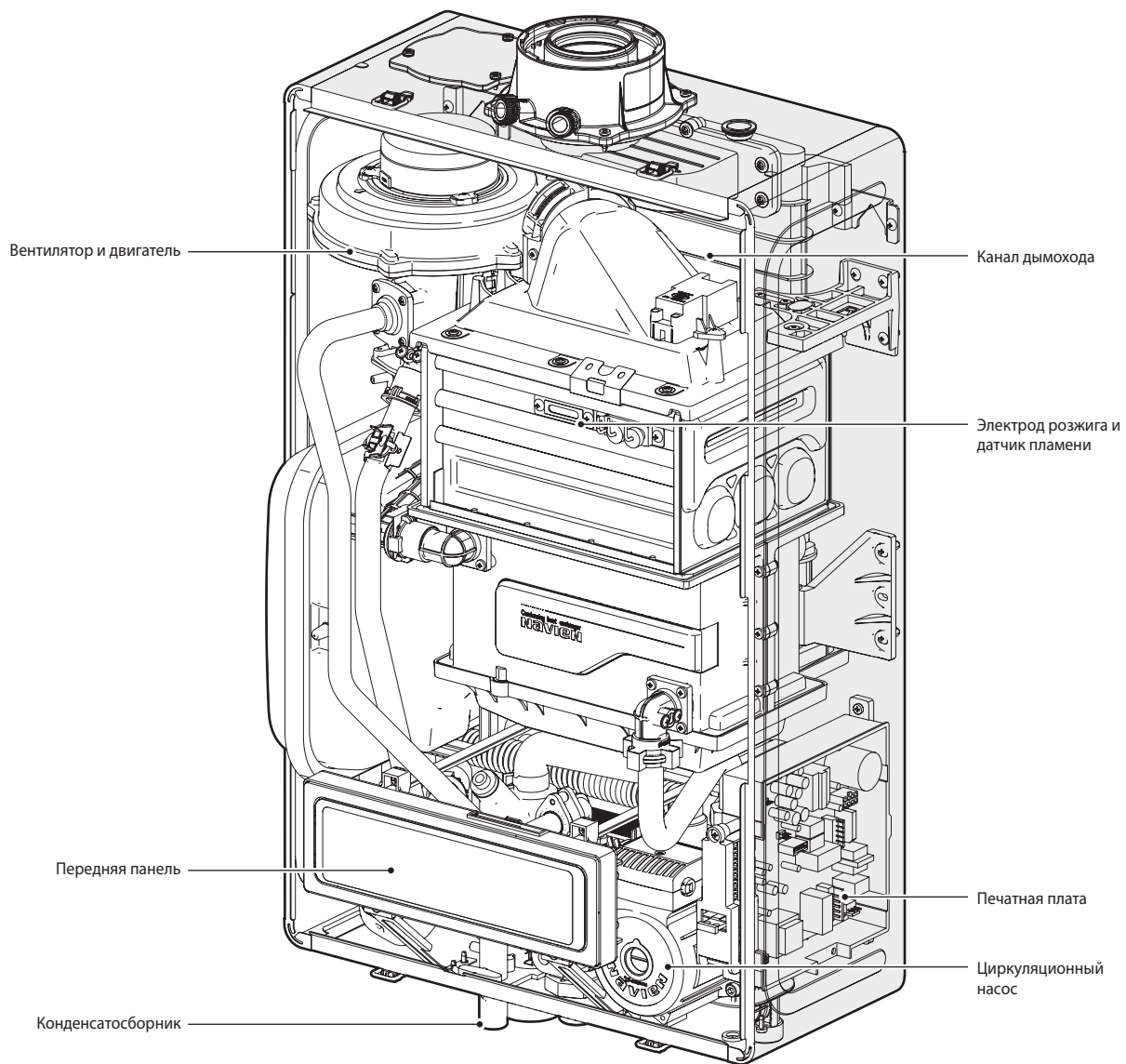
**технический паспорт
конденсационного
газового котла
Navien NCB700 (24K/35K)**



Компоненты



NCB700 24K



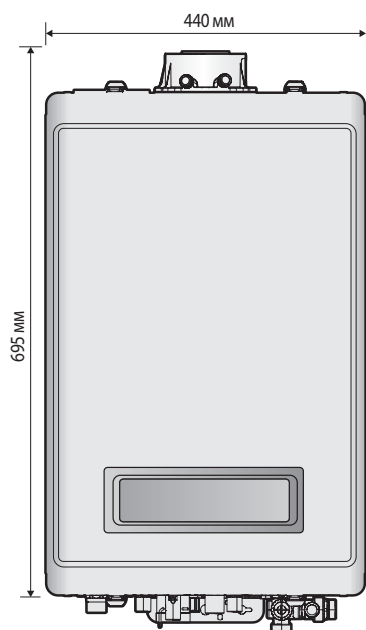
NCB700 35K

Габа риты котла



ВНИМАНИЕ

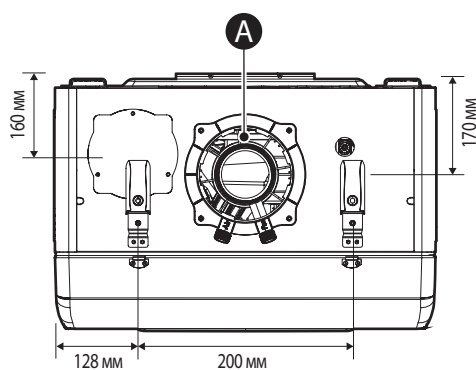
Устанавливайте котёл строго горизонтально, а также поддерживайте расстояние более 60см со всех сторон для удобства ремонта и проверок.



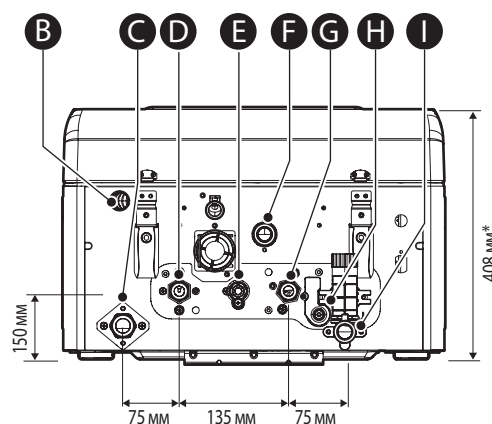
Соединения

	Наименование	Диаметр
A	Дымоход/забор воздуха	Ø60/100
B	Сливная заглушка	-
C	Трубопровод подачи системы отопления	22мм
D	Выход горячей воды (DHW)	15мм
E	Подпиточный крзн	-
F	Вход газа	24K : 15мм 35K : 22мм
G	Вход холодной воды (DHW)	15мм
H	Сливная заглушка	-
I	Обратный трубопровод системы отопления	22мм

Вид сверху



Соединения



*NCB-24LSWE/28LSWE: 358 мм
NCB-34LSWE/40LSWE: 408 мм

Условия транспортировки и хранения

Транспортирование котлов может осуществляться всеми видами транспорта, в соответствии с правилами, действующими для данного вида транспорта.

При транспортировании должна быть исключена возможность перемещения котлов внутри транспортного средства. Котлы должны храниться в закрытом помещении, в упаковке предприятия-изготовителя, в условиях, исключающих возможность воздействия прямых солнечных лучей, влаги и резких колебаний температуры. Котёл должен храниться при температуре окружающего воздуха в пределах от +1°C до +40°C и относительной влажности воздуха не более 80%.

Характеристики котлов

Технические характеристики	NCB700-24K	NCB700-35K
Конструктивный тип	C13 / C33	
Категория	II2H3B/P	
Зажигание	электронное	
Теплопроизводительность (50/30)	26,7 кВт	38,4 кВт
Теплопроизводительность (80/60)	24,0 кВт	35,0 кВт
Тепловой КПД при полной нагрузке (50/30)	107,7 %	107,7 %
Тепловой КПД при полной нагрузке (80/60)	97,0 %	97,0 %
Тепловой КПД при частичной нагрузке	107,7 %	107,7 %
Выпуск ГВС	28,0 кВт	40,0 кВт
Производительность ГВС при ΔT 25	16,1 л/мин	22,9 л/мин
Производительность ГВС при ΔT 30	13,4 л/мин	19,1 л/мин
Производительность ГВС при ΔT 40	10,0 л/мин	14,3 л/мин
Рабочее давление в системе ГВС	1,0 бар - 10 бар	
Минимальный расход ГХВ	2,0 л/мин	
Класс по окислам азота	5	
Рабочее давление в системе отопления	0,8 кгс/см ² (78 кПа) - 3,0 кгс/см ² (294 кПа)	
Объем расширительного бака	8 л	
Макс.давление в расширительном баке	3 бар	
Диапазон температуры нагревания помещения	40–90 (с шагом 1)	
Диапазон температуры бытовой горячей воды	30–65 (с шагом 1)	
Подача электропитания	230 В / 50 Гц	
Возм. диапазон напряжений (при колебаниях на- В пряхения в сети)	180 В - 275 В	
Сила тока	0,63 А	0,63 А
Максимальное потребление электроэнергии	145 Вт	145 Вт
Динамическое давление газа	0,5 кПа / 2,0 кПа	
Тип установки котла	Настенная установка	
Типы системы дымохода/забора воздуха	Коаксиальный	
Диаметры системы дымохода/забора воздуха	Коаксиальная: \varnothing 60/100 или	
Топливо	Природный газ (G20)	Природный газ (G20)
	Сжиженный газ (G31)	Сжиженный газ (G31)
Расход газа	0,45-2,64 м ³ /час	0,42-3,79 м ³ /час
Расход газа на ГВС	0,45-2,99 м ³ /час	0,42-4,27 м ³ /час

Технические характеристики	NCB700-24K	NCB700-35K
Диаметр трубы отопления	3/4 (22 мм)	3/4 (22 мм)
Диаметр газового трубопровода	1/2 (15 мм)	3/4 (22 мм)
Максимальная длина коаксиального дымохода	Ø60/100: 8 м	
Габариты (ширина x глубина x высота)	440 x 280 x 695 мм	
Вес	36 кг	40 кг
Максимальная температура отработанного газа	80 °C	
Минимальная температура отработанного газа	30 °C	
Максимальное давление отработанного газа	130 Па	
Объем воды в котле	3,5 кг	4,0 кг
Уровень шума (1 м от котла, на высоте 1,5 м)	43 dB	43 dB
IPX	IPX4D	

Navien NCB700 (24K/35K)

Комплект поставки поставки

В коробке с котлом находятся следующие элементы. Перед установкой котла убедитесь в наличии всех ниже перечисленных элементов.

		
Руководство по установке и эксплуатации Справочное руководство пользователя	Кронштейн для настенной установки	Самонарезающие винты и анкеры
		
Руководство по быстрой установке		

Комплектующие

Дополнительно для котла можно заказать следующие комплектующие.

		
Датчик наружной температуры	Интеллектуальный комнатный контроллер	Комплект для переоборудования на сжиженный газ



Компания «KD Navien» имеет следующие сертификаты:



NAVIEN RUS LLC

117997 г. Москва, ул. Профсоюзная, д.65, корп.1, этаж 16

Тел. : 8 (495) 258 60 55 / Факс : 8 (495) 280 01 99

Веб-сайт : www.navien.ru / e-mail : info@navien.ru

ЕДИНАЯ СПРАВОЧНАЯ СЛУЖБА

ТЕХНИЧЕСКОЙ ПОДДЕРЖКИ

ТЕЛ. : 8 (800) 505 10 05

(звонок по России бесплатный)