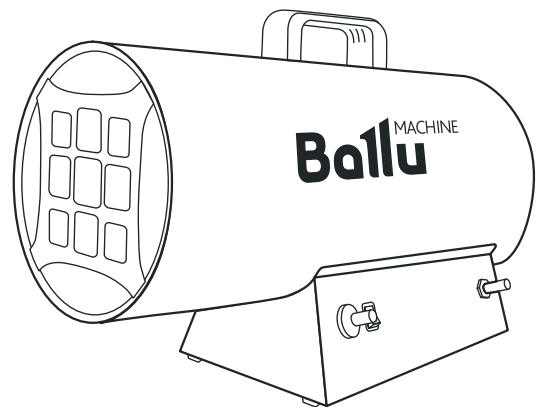


# Руководство по эксплуатации Гарантийный талон

Тепловентилятор газовый  
промышленный



BHG-10L | BHG-15L  
BHG-30L | BHG-50L

Code-128

Перед началом эксплуатации прибора внимательно изучите данное руководство и храните его в доступном месте.

# Ballu<sup>®</sup> MACHINE

Свидетельство о приемке

М.П.

## Содержание

- 2 Используемые обозначения
- 3 Правила безопасности
- 4 Общие указания
- 5 Указания по технике безопасности
- 6 Устройство прибора
- 6 Управление прибором
- 7 Техническое обслуживание
- 8 Технические характеристики
- 8 Комплектация
- 8 Гарантия
- 8 Поиск и устранение неисправностей
- 10 Хранение и транспортировка
- 10 Срок службы
- 10 Утилизация прибора
- 10 Дата изготовления
- 10 Сертификация продукции
- 11 Приложение
- 17 Гарантийный талон

## Используемые обозначения



### ВНИМАНИЕ!

Требования, несоблюдение которых может привести к тяжелой травме или серьезному повреждению оборудования.



### ОСТОРОЖНО!

Требования, несоблюдение которых может привести к серьезной травме или летальному исходу.

### ПРИМЕЧАНИЕ:

1. В тексте данной инструкции газовый тепловентилятор может иметь такие технические названия, как прибор, устройство, аппарат.
2. Если поврежден кабель питания, он должен быть заменен производителем или авторизованной сервисной службой или другим квалифицированным специалистом, во избежание серьезных травм.

3. Прибор должен быть установлен с соблюдением существующих местных норм и правил эксплуатации электрических сетей.
4. Класс мощности прибора (указан на паспортной табличке) основан на проведенных испытаниях под определенной нагрузкой.
5. Производитель оставляет за собой право без предварительного уведомления покупателя вносить изменения в конструкцию, комплектацию или технологию изготовления изделия с целью улучшения его свойств.
6. В тексте и цифровых обозначениях инструкции могут быть допущены опечатки.
7. Если после прочтения инструкции у Вас останутся вопросы по эксплуатации прибора, обратитесь к продавцу или в специализированный сервисный центр для получения разъяснений.
8. На изделии присутствует этикетка, на которой указаны технические характеристики и другая полезная информация о приборе.

## Правила безопасности



### ВНИМАНИЕ!

- При эксплуатации тепловентилятора соблюдайте общие правила безопасности при пользовании электроприборами.
- Тепловентилятор является электрическим прибором и, как всякий прибор, его необходимо оберегать от ударов, попадания пыли и влаги.
- Перед эксплуатацией тепловентилятора убедитесь, что электрическая сеть соответствует необходимым параметрам по силе тока и имеет канал заземления. Прибор должен подключаться к отдельному источнику электропитания. Подключать к этому источнику другие приборы не допускается.
- Запрещается эксплуатация тепловентилятора в помещениях: с относительной влажностью более 98 %, со взрывоопасной средой; с биологоактивной средой; с сильно запыленной средой; со средой вызывающей коррозии материалов.
- Во избежание поражения электрическим током не эксплуатируйте тепловентилятор при появлении искрения, наличии видимых повреждений кабеля питания. Замену поврежденного кабеля электропитания должны проводить только квалифицированные специалисты сервисного центра.
- Запрещается длительная эксплуатация тепловентилятора без надзора.
- Прибор не предназначен для использования лицами (включая детей) с пониженными физическими, сенсорными или умственными способностями или при отсутствии у них жизненного опыта или знаний, если они не находятся под присмотром или не проинструктированы об использовании прибора лицом, ответственным за их безопасность.
- Дети должны находиться под присмотром для недопущения игр с прибором.
- Перед началом чистки или технического обслуживания, а также при длительном перерыве в работе отключите прибор, вынув вилку из розетки и перекройте подачу газа.
- Подключение тепловентилятора к питающей сети должно производиться посредством шнура питания, снабженного штепсельной вилкой для обеспечения гарантированного отключения прибора от источника питания.
- При перемещении прибора соблюдайте особую осторожность. Не ударяйте и не допускайте его падения.
- Перед подключением тепловентилятора к электрической сети проверьте отсутствие повреждений изоляции шнура питания, шнур питания не должен быть пережат тяжелыми предметами.
- Не накрывайте прибор и не ограничивайте движение воздушного потока на входе и выходе воздуха. Перед включением пушки уберите посторонние предметы вокруг нее. Все возгораемые вещества должны быть удалены из комнаты. Минимальные расстояния перед пушкой: выход теплого воздуха (передняя часть) — 3 метра; с остальных сторон (задняя, боковые, верхняя) — по 2 метра.
- Во избежание ожогов, во время работы тепловой пушки в режиме нагрева, не прикасайтесь к наружной поверхности в месте выхода воздушного потока, а так же к верхней части корпуса.
- Во избежание травм не снимайте кожух с корпуса прибора.
- Не используйте прибор не по его прямому назначению (сушка одежды и т.п.).
- Не пытайтесь самостоятельно отремонтировать прибор. Обратитесь к квалифицированному специалисту.
- После транспортирования при отрицательных температурах необходимо выдержать тепловентилятор в помещении, где предполагается его эксплуатация, без включения в сеть не менее 2-х часов.
- Никогда не используйте тепловентилятор в помещении, или рядом с легко воспламеняемыми предметами, горючими жидкостями. Опасность пожара!

- Во время эксплуатации контролируйте достаточный уровень вентиляции помещения. Использовать только в хорошо вентилируемых помещениях. Недостаточный уровень вентиляции может привести к отравлениям угарным газом, задымлениям, пожарам.
- Данный газовый тепловентилятор горячего воздуха предназначен только для промышленного использования.
- Прибор не предназначен для использования лицами (включая детей) с пониженными физическими, сенсорными или умственными способностями или при отсутствии у них жизненного опыта или знаний, если они не находятся под присмотром или не проинструктированы об использовании прибора лицом, ответственным за их безопасность.
- Дети должны находиться под присмотром для недопущения игр с прибором.
- Из соображений безопасности для детей не оставляйте лежать упаковку (полиэтиленовую пленку, картон) без присмотра.
- Не позволяйте детям играть с полиэтиленовой пленкой. Опасность удушья!
- Во время эксплуатации контролируйте нагрев поверхности, на которой установлен прибор. Перегрев поверхности может привести к пожару.
- Перед началом использования прибора необходимо проветрить помещение.

### Общие указания

#### Назначение

Тепловентилятор газовый промышленный — воздухонагреватель, способный работать на газовом топливе. Топливо необходимо для получения горячей атмосферы в камере сгорания, а электроэнергия, подводимая к устройству, необходима только для питания вентилятора, нагнетающего воздух, и для функционирования автоматики. Газовые пушки прямого нагрева являются простой и надежной конструкцией без дымохода, но горячий воздух и продукты сгорания из устройства поступают в помещение.

Тепловентиляторы не требуют специального монтажа и применяются на крупных строительных объектах, для обогрева складских помещений и цехов, в производственной сфере.

Тепловентиляторы предназначены для обогрева помещений в условиях умеренного климата категории размещения 3.1 (УХЛ 3.1) по ГОСТ 15150-69. Запрещается подвергать тепловентиляторы воздействию атмосферных осадков. Тепловентиляторы не применять в местах с особыми условиями среды: с химически активной средой, при присутствии горючей жидкости, токопроводящей пыли, во взрывоопасных помещениях, при влажности больше 98 % .

Тепловентилятор следует использовать строго по назначению, в соответствии с правилами безопасности, описанными в данном руководстве, а также на наклейках, непосредственно на генераторе.

Все тепловентиляторы прошли тщательный контроль, однако перед началом эксплуатации следует внимательно прочитать данное руководство.



#### ОС ТО РОЖ НО!

- Не используйте аэрозольные баллончики рядом с работающим прибором, газ под давлением может привести к пожарам или поломкам.
- Не используйте пушку в помещениях, где в воздухе содержатся мельчайшие частицы древесной стружки, макулатуры или иного возгораемого волокна.
- Никогда не закрывайте отверстия прибора, накрывайте ее при использовании.
- Никогда не меняйте конструкцию тепловой пушки, не надстраивайте собственных приспособлений.
- Не использовать под дождем или снегом, не включать в помещениях с искусственно завышенной влажностью (баня, сауна, бассейн).
- Перед любым осмотром или обслуживанием выключайте из розетки.



#### ВНИМАНИЕ!

При несоблюдении инструкций по безопасности и инструкций по эксплуатации данного оборудования фирма-производитель снимает с себя ответственность за несчастные случаи и повреждения, нанесенные людям, а также за ущерб оборудованию и помещениям.

### Указания по технике безопасности

- Внимательно прочитайте инструкции перед началом эксплуатации. Ознакомьтесь с устройством и способами управления тепловентилятором.
- Следуйте инструкциям по техническому обслуживанию и таблице неисправностей, описанным в данном руководстве.
- Не загораживайте входные и выходное отверстия тепловентилятора.
- Не используйте тепловентилятор в подвалах и других помещениях, находящихся ниже уровня земли.
- В помещении, где работает газовый тепловентилятор, должна быть обеспечена постоянная вентиляция в соответствии с техническими характеристиками.

#### ПРИМЕЧАНИЕ:

Достаточный уровень вентиляции соответствует двум сменам воздуха за 1 час.

- Минимальные размеры помещения и площади вентиляционных отверстий приведены в таблице

Параметр / Модель	BHG-10	BHG-15	BHG-30	BHG-50
Минимальная площадь вентиляционных отверстий, см <sup>2</sup>	250	425	825	1325
Минимальный объем помещения, м <sup>3</sup>	100	170	330	530

- Размер помещения не должен быть меньше указанного в технических характеристиках.
- Газовый тепловентилятор не должен

использоваться в непосредственной близости от взрывоопасных веществ.

Не направляйте теплый воздух из тепловентилятора на газовые баллоны, даже в случае, если баллон «заморожен».

- Установка, транспортировка и хранение газовых баллонов должна осуществляться в соответствии с правилами, нормами и инструкциями по безопасной эксплуатации, принятыми в вашем регионе.
- Проверьте исправность заземления изделия.
- При отключении тепловентилятора от электрической сети не тяните за кабель питания.
- Ремонт износившихся и поврежденных кабелей питания, а также вилок должен производить только квалифицированный рабочий авторизованного сервисного центра.
- Для обеспечения безопасности всегда отключайте вилку из розетки перед разборкой тепловентилятора, техническим обслуживанием или в случае, когда тепловентилятор не используется.
- При установке промышленных газовых тепловентиляторов соблюдайте нормы и правила по установке аналогичного оборудования, принятых в вашем регионе.
- Газовые баллоны с пропаном необходимо устанавливать и заменять вдали от возгораемых веществ.
- Используйте только специальные баллоны для газа. Используйте только газ в соответствии с ГОСТ 20448-90.
- Иногда баллон может покрываться инеем, т.е. обмерзать. Такая ситуация обычно возникает, когда не хватает газа в баллоне. Для уменьшения вероятности появления эффекта «обмораживания» газового баллона рекомендуется работа с минимально необходимым расходом газа. Есть негласное правило, что на каждый кВт должен приходиться 1 литр газа, следовательно, на 10 кВт нужно 10 литров сжиженного газа, на 15 кВт нужно 15 литров сжиженного газа, и т.д.

## Устройство прибора

Исполнение тепловой пушки: переносное, рабочее положение — установка на горизонтальной ровной поверхности.

## Управление прибором

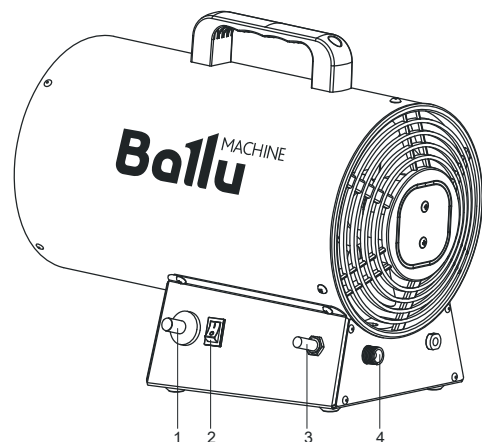


Рис.1

1. Пьезо-зажигатель
2. Выключатель
3. Клапан газовый
4. Ниппель

## Подготовка к эксплуатации

1. Извлечь тепловентилятор из упаковки. В случае пребывания на холоде тепловентилятор должен быть выдержан в рабочих климатических условиях не менее 2 часов.
2. Закрепить ручку к корпусу тепловентилятора двумя винтами M4x14.
3. Установить тепловентилятор так, чтобы был свободный доступ к органам управления и доступ воздуха к воздухозаборным отверстиям.
4. Электрическая сеть, к которой подключается тепловентилятор, должна иметь линию заземления.
5. Подключите шланг подачи газа к ниппелю на тепловентиляторе. Убедитесь, что шланг подачи газа не перекручивается, т.к. это может вызвать повреждения шланга.

6. Подключите соединительную гайку редуктора к газовому баллону.



### ВНИМАНИЕ!

- Данное соединение имеет левую резьбу.
- Проверьте все газовые соединения, включите подачу газа и убедитесь в отсутствии утечек (см. разделы «Техническое обслуживание» и «Устранение неисправностей»).
- Вставьте электрическую вилку в розетку.

## Включение

1. Эксплуатация тепловентилятора должна осуществляться в диапазоне рабочих температур от  $-10$  до  $+40$  °С.
2. Включите подачу газа на баллоне.
3. Включите выключатель (2). Убедитесь, что вентилятор работает.
4. Нажмите кнопку газового клапана (3) и в то же время несколько раз нажмите кнопку пьезо-зажигателя (1) до тех пор, пока не загорится пламя. После кнопку газового клапана необходимо держать не менее 30 секунд, после чего горелка будет гореть сама и тепловентилятор начнет работать.

## Отключение

1. Перекройте подачу газа на баллоне.
2. После этого в течение пяти минут дайте вентилятору охладить тепловентилятор и затем отключите выключатель (2).
3. Извлеките электрическую вилку из розетки.
4. Если газовый тепловентилятор не используется в течение длительного времени, то его необходимо отключить от источника питания и от газового баллона.

## Аварийное отключение

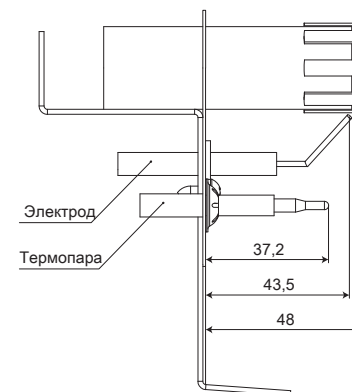
1. Отключите подачу газа на баллоне.
2. Выключите выключатель (2).
3. Извлеките электрическую вилку из розетки.
4. Перед началом эксплуатации убедитесь, что неисправность устранена.

## Техническое обслуживание

Достаньте форсунку, проверьте ее и почистите, продув в обратном направлении потока газа. Снимите камеру сгорания (убедитесь, что вы открутили все винты, а также все провода, соединяющие камеру сгорания с корпусом тепловентилятора), достаньте головку горелки с камеры сгорания. Почистите головку горелки с помощью сжатого воздуха. Замените детали со следами износа и трещинами. Проверьте установку электрода и термопары по схеме 1 или 2.

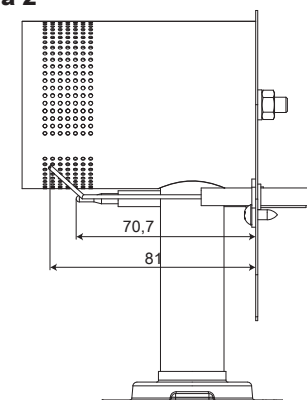
Проверьте герметичность газового шланга и всех соединений в линии подачи газа. Пропан имеет характерный запах, что позволяет легко и вовремя обнаружить утечку. Если вы обнаружили утечку, необходимо изолировать открытый огонь и закрыть клапан газового баллона. Не проверяйте отсутствие утечек, используя открытый огонь. Определяйте наличие утечек только по запаху. Для того, чтобы подтвердить наличие утечки намойте предполагаемое место утечки мыльной пеной. Уплотните все резьбовые соединения в линии подачи газа с помощью специального герметика Loctite 577.

### Схема 1



Для BHG-10L, BHG-15L

### Схема 2



Для BHG-30L, BHG-50L

## Проверка герметичности подачи газа

## Технические характеристики

Параметр / Модель	BHG-10L	BHG-15L	BHG-30L	BHG-50L
Максимальная тепловая мощность, кВт	10	15	27	53
Номинальная потребляемая мощность, Вт	38	38	65	103
Номинальный ток, А	0,22	0,22	0,30	0,48
Давление газа, бар/МПа	0,7 / 0,07	0,7 / 0,07	0,7 / 0,07	1,5 / 0,15
Расход топлива, кг/ч	0,7 — 0,8	1,0 — 1,3	1,8 — 2,3	4,0 — 4,4
Напряжение питания, В~Гц	230 ~ 50	230 ~ 50	230 ~ 50	230 ~ 50
Производительность по воздуху, м <sup>3</sup> /ч*	350	350	720	1000
Объем отапливаемого помещения, м <sup>3</sup>	300	400	700	1000
Топливо	Пропан, пропан-бутан, бутан			
Диаметр форсунки, мм	0,85	1,0	1,5	1,75
Степень защиты	IP 10	IP 10	IP 10	IP 10
Класс электрозащиты	I класс	I класс	I класс	I класс
Тип шланга	EN16436 (присоединительные размеры: G1/4RH и G1/4LH)		EN16436 (присоединительные размеры: G1/4RH и G3/8LH)	
Страны назначения	BY, RU, AM, KZ, KG			
Категория изделия	IЗР IЗВ/Р			
Размеры прибора, мм (Ш x В x Г)	185x285x340	185x285x415	225*335*465	270x415x660
Размеры упаковки, мм (Ш x В x Г)	375x265x220	478x270x220	480x305x245	740x390x300
Вес нетто, кг	3,4	3,8	5,6	9,2
Вес брутто, кг	4,4	4,9	7,0	11,0

\* Указано ориентировочное значение, которое может отличаться в зависимости от реальных условий эксплуатации.

## Комплектация

- Газовый тепловентилятор — 1 шт;
- Шланг газовый — 1 шт;
- Регулятор давления — 1 шт;
- Руководство по эксплуатации с гарантийным талоном — 1 шт;
- Ручка — 1 шт;
- Винт M4x14 — 2 шт.

## Гарантия

Гарантийный срок составляет 2 года.  
Гарантийное обслуживание прибора производится в соответствии с гарантийными обязательствами, перечисленными в гарантийном талоне.

## Поиск и устранение неисправностей

См. Приложение

Ремонт тепловентилятора должен производиться только в специализированных мастерских. Перед обращением в сервисный центр, попробуйте решить проблему самостоятельно. Перечень возможных неисправностей и методы их устранения приведены в таблицах 2 и 3.

Таблица 2

	Неисправность	Причина
A	Мотор не включается	1,2,3,4
B	Вентилятор вращается, но газовая пушка не зажигается	5,6,7,8,9,10
C	Пламя не горит после включения кнопки газового клапана (3)	7,10,11
D	Поток газа прерывается. Пламя гаснет.	7,8
E	Газовая пушка потребляет слишком много газа	12,13
F	Газовая пушка полностью отключилась	1,4

Таблица 3

№	Причина	Устранение
1.	Электропитание неисправно	Убедитесь, что вилка включена в сеть. Проверьте наличие электропитания в сети.
2.	Электродвигатель заблокирован или неисправен	Проверьте и замените при необходимости.
3.	Вентилятор заблокирован/неисправен	Проверьте и замените при необходимости.
4.	Соединения выключателя ослаблены/неисправны	Проверьте и замените при необходимости.
5.	Отсутствует давление газа и/или поток газа на соленоид	Убедитесь, что подача газа на баллоне включена. Убедитесь, что газовый баллон полный/не «замороженный».
6.	Соленоид закрыт	Проверьте соленоид электромагнитного клапана и его соединения. Отрегулируйте или замените при необходимости. Проверьте термостат.
7.	Электрод не отрегулирован или неисправен	Проверьте и отрегулируйте по рис. 1. Замените при необходимости.
8.	Входное/выходное отверстие или внутренние части газопровода загрязнены или частично заблокированы.	Проверьте и почистите при необходимости.
9.	Срабатывает термостат и отключает газовую пушку.	Проверьте и замените при необходимости термостат.
10.	Газовый клапан или термопара неисправна	Проверьте и замените при необходимости (Убедитесь, что кнопка газового клапана нажата в течение 30 секунд после зажигания).
11.	Термопара не правильно отрегулирована.	Проверьте термопару. Отрегулируйте по рис. 1 при необходимости.
12.	Регулятор давления неисправен.	Проверьте и замените при необходимости.
13.	Утечка в линии газовой подачи.	Немедленно закройте подачу газа в баллоне. Проверьте все соединения в линии подачи на герметичность. (Используйте мыльный раствор, чтобы определить наличие утечек НЕ ИСПОЛЬЗУЙТЕ ОТКРЫТОЕ ПЛАМЯ!)

## Хранение и транспортировка Сертификация продукции

Хранить тепловентилятор рекомендуется в закрытых или других помещениях с естественной вентиляцией при температуре от +5 °С до +40 °С. Максимальное значение относительной влажности воздуха при хранении не более 80 % при температуре + 25°С. Длительно хранить тепловентиляторы следует на стеллажах.

Допускается хранение штабелированных тепловентиляторов в два ряда в упаковке изготовителя.

Транспортировку тепловентилятора следует производить в крытых транспортных средствах любого вида, обеспечивающих сохранность,

в соответствии с правилами перевозки грузов, действующими на данном виде транспорта. При внутрисредоточных перевозках тепловентиляторы допускается транспортировать без транспортной упаковки. При транспортировке должна быть исключена возможность перемещения тепловентиляторов внутри транспортных средств. Не допускается попадание воды на упаковку тепловентилятора.

### Срок службы

Установленный срок службы 5 лет.

### Утилизация прибора

Утилизация тепловентилятора после окончания срока эксплуатации не требует специальных мер, не представляет опасности для жизни и здоровья людей, окружающей среды. По истечению срока службы тепловая пушка должна быть утилизирована в соответствии с нормами, правилами и способами, действующими в месте утилизации.

### Дата изготовления

Дата изготовления указана на стикере на корпусе прибора, а также зашифрована в Code-128. Дата изготовления определяется следующим образом:

SN XXXXXXXX XXXX XXXXXXX XXXXX

а

а – месяц и год производства.

**Товар сертифицирован на территории Таможенного союза.**

**Товар соответствует требованиям технического регламента:**

ТР ТС 016/2011 "О безопасности аппаратов, работающих на газообразном топливе",

ТР ТС 004/2011 "О безопасности низковольтного оборудования",

ТР ТС 020/2011 "Электромагнитная совместимость технических средств"

**Изготовитель:**

Общество с ограниченной ответственностью «Ижевский завод тепловой техники»

426052, Россия, Удмуртская Республика,

г. Ижевск, ул. Лесозаводская, дом 23/110

тел./факс: +7 (3412) 905-410, +7 (3412) 905-411.

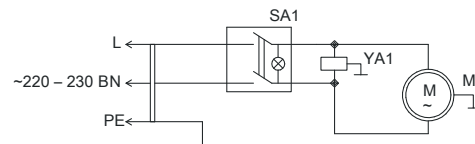
**Сделано в России**

[www.ballu.ru](http://www.ballu.ru)

## Электрическая схема

### Схема электрическая принципиальная для моделей ВНГ-10L, ВНГ-15L

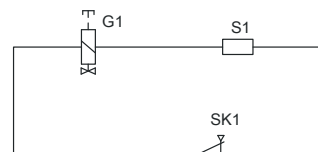
Цепь управления электродвигателем



Цепь зажигания



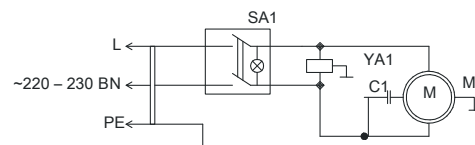
Цепь защиты от утечки газа и перегрева



SA1 — сетевой выключатель;  
YA1 — электромагнитный клапан;  
M1 — электродвигатель;  
SA2 — пьезоэлектрический зажигатель;  
BQ1 — электрод зажигания;  
G1 — клапан безопасности;  
S1 — термopapa;  
SK1 — защитный термостат.

### Схема электрическая принципиальная для моделей ВНГ-30L, ВНГ-50L

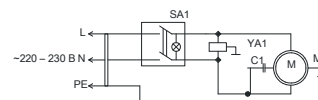
Цепь управления электродвигателем



Цепь зажигания



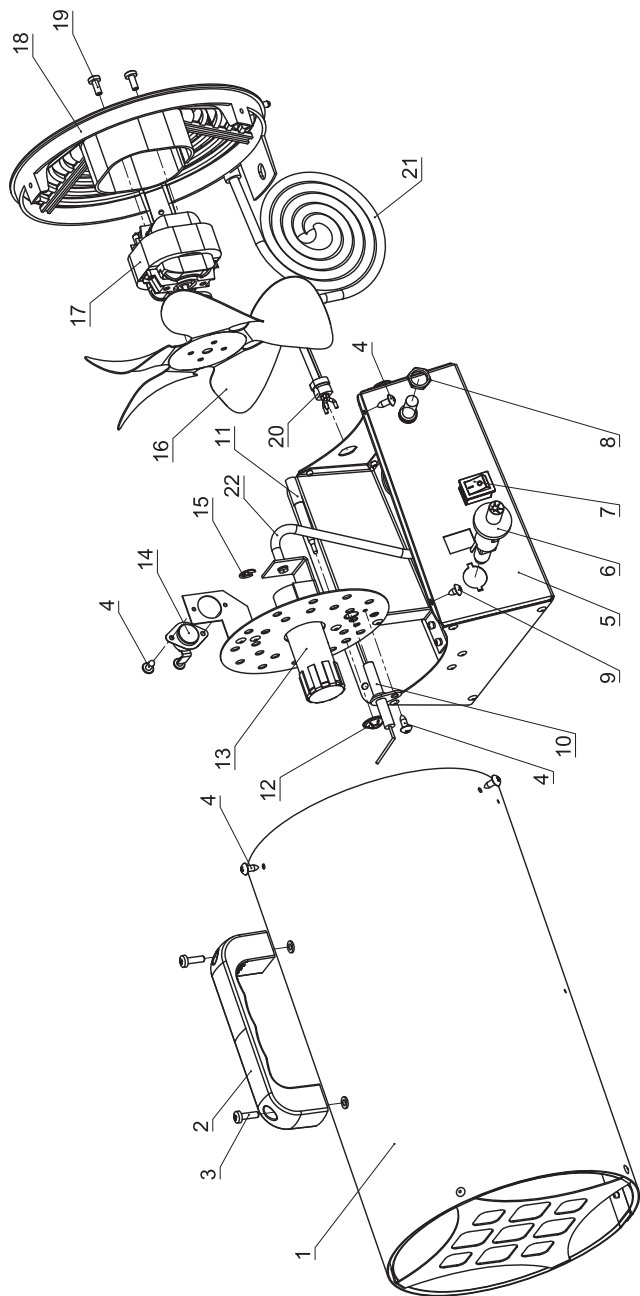
Цепь защиты от утечки газа и перегрева



SA1 — сетевой выключатель;  
YA1 — электромагнитный клапан;  
M1 — электродвигатель;  
SA2 — пьезоэлектрический зажигатель;  
BQ1 — электрод зажигания;  
G1 — клапан безопасности;  
S1 — термopapa;  
SK1 — защитный термостат;  
C1 — конденсатор.

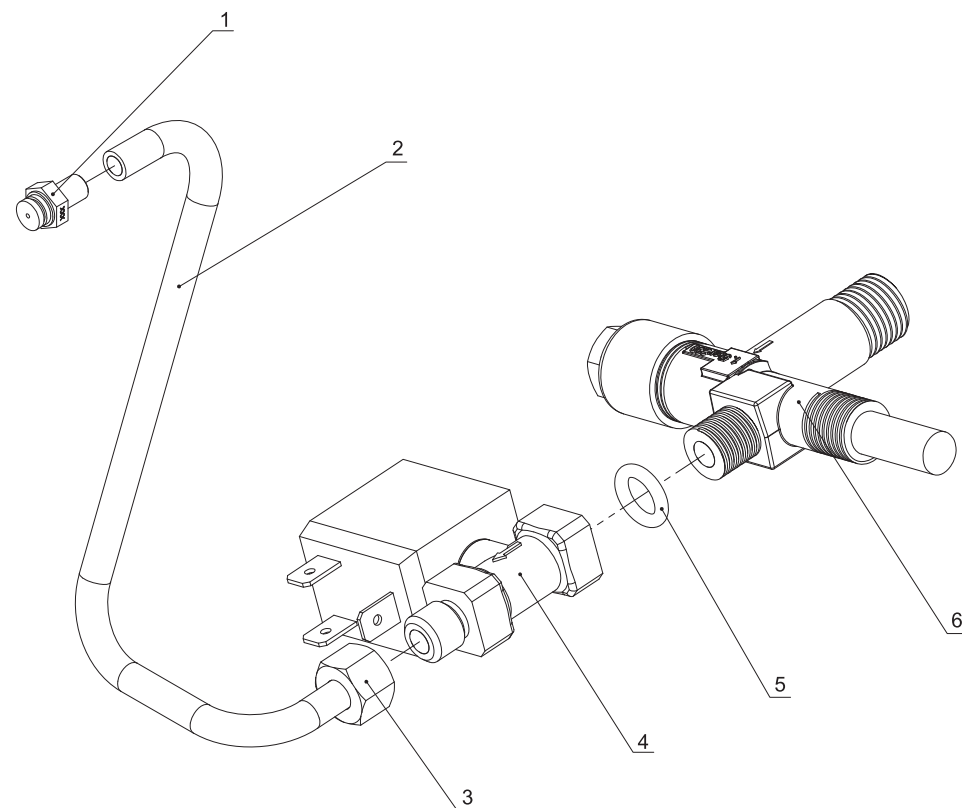


## BHG-10L, 15L

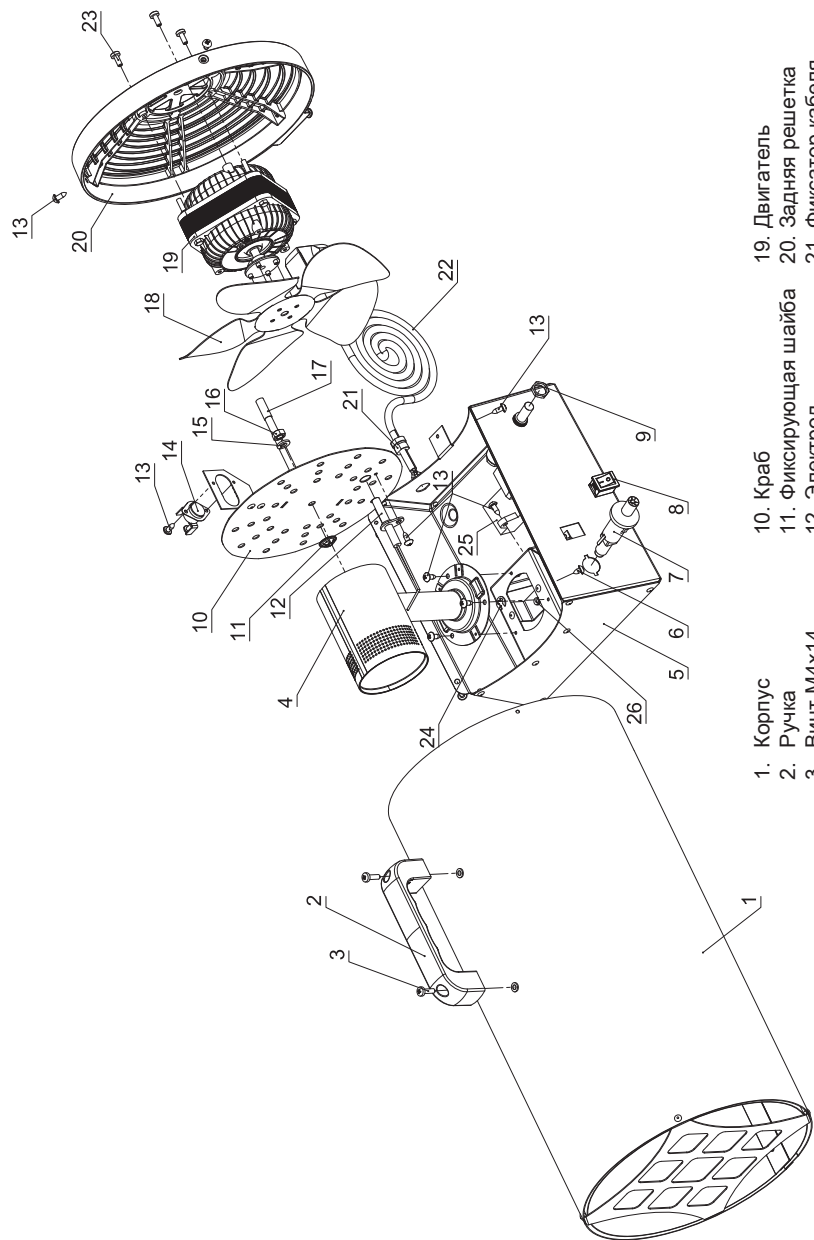


- |                    |                                   |                     |
|--------------------|-----------------------------------|---------------------|
| 1. Корпус          | 9. Саморез 3,9x6,5                | 17. Двигатель       |
| 2. Ручка           | 10. Электрод                      | 18. Задняя решетка  |
| 3. Винт M4x14      | 11. Термолара                     | 19. Винт M4x10      |
| 4. Саморез 3,9x9,5 | 12. Фиксирующая шайба             | 20. Фиксатор кабеля |
| 5. Блок управления | 13. Горелка                       | 21. Шнур питания    |
| 6. Пьезоподжиг     | 14. Термостат                     | 22. Газовый тракт   |
| 7. Выключатель     | 15. Шайба упорная быстросъемная 5 |                     |
| 8. Гайка M12x1,0   | 16. Крыльчатка                    |                     |

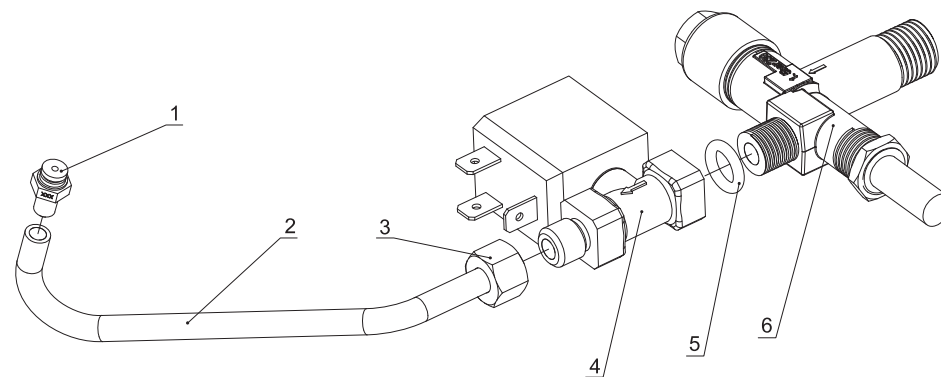
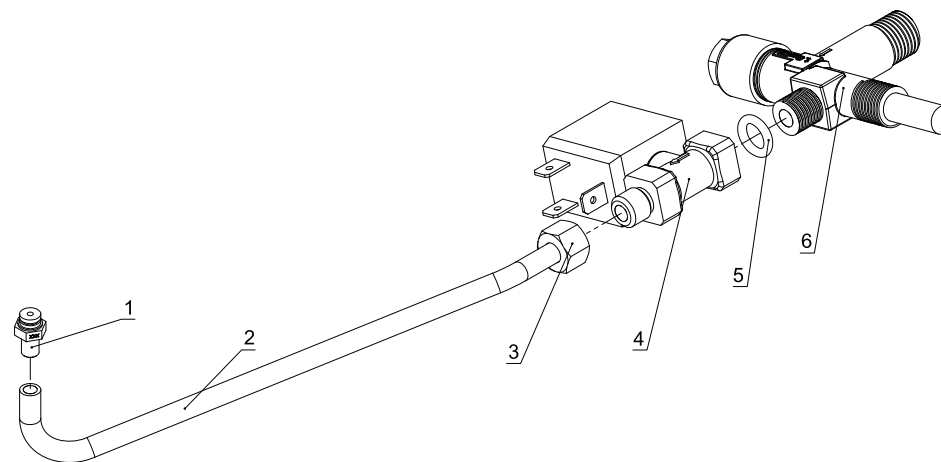
## Газовый узел BHG-10L, 15L



- |                            |
|----------------------------|
| 1. Форсунка                |
| 2. Трубка медная           |
| 3. Гайка накидная          |
| 4. Электромагнитный клапан |
| 5. Кольцо уплотнительное   |
| 6. Клапан безопасности     |

**BHG-30L**

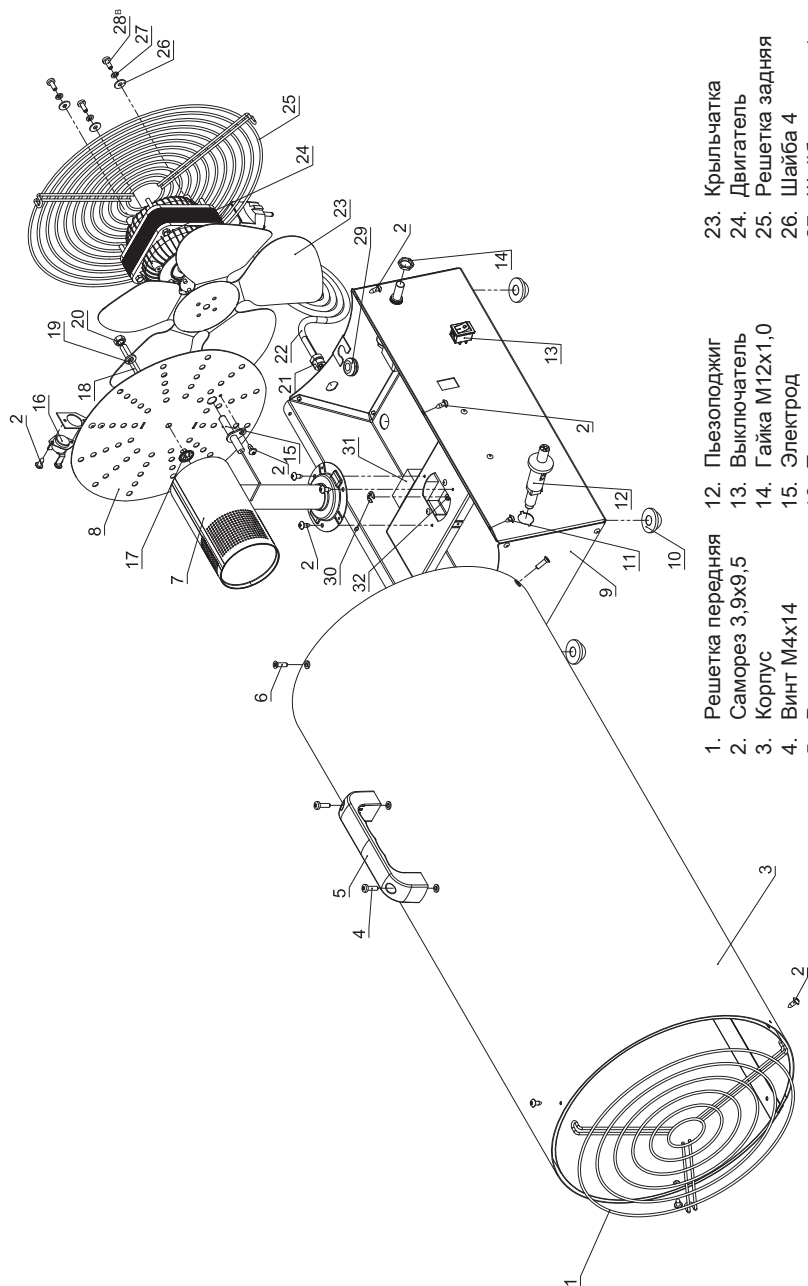
- |                    |                       |                     |
|--------------------|-----------------------|---------------------|
| 1. Корпус          | 10. Креб              | 19. Двигатель       |
| 2. Ручка           | 11. Фиксирующая шайба | 20. Задняя решетка  |
| 3. Винт M4x14      | 12. Электрод          | 21. Фиксатор кабеля |
| 4. Горелка         | 13. Саморез 3,9x9,5   | 22. Шнур питания    |
| 5. Блок управления | 14. Термостат         | 23. Винт M4x10      |
| 6. Саморез 3,9x6,5 | 15. Шайба гровер 6    | 24. Шайба упорная 5 |
| 7. Пьезоподжиг     | 16. Гайка М6          | 25. Конденсатор     |
| 8. Выключатель     | 17. Термостат         | 26. Газовый тракт   |
| 9. Гайка M12x1,0   | 18. Крыльчатка        |                     |

**Газовый узел BHG-30L****Газовый узел BHG-50L**

1. Форсунка
2. Трубка медная
3. Гайка накидная
4. Электромагнитный клапан
5. Кольцо уплотнительное
6. Клапан безопасности



## BHG-50L



- |                      |                       |                      |
|----------------------|-----------------------|----------------------|
| 1. Решетка передняя  | 12. Пьезоподжиг       | 23. Крыльчатка       |
| 2. Саморез 3,9x9,5   | 13. Выключатель       | 24. Двигатель        |
| 3. Корпус            | 14. Гайка M12x1,0     | 25. Решетка задняя   |
| 4. Винт M4x14        | 15. Электрод          | 26. Шайба 4          |
| 5. Ручка             | 16. Термостат         | 27. Шайба гровер 4   |
| 6. Винт M4x14 потай. | 17. Фиксирующая шайба | 28. Винт M4x10       |
| 7. Горелка           | 18. Термопара         | 29. Втулка провода 5 |
| 8. Краб              | 19. Шайба гровер 6    | 30. Шайба упорная 5  |
| 9. Блок управления   | 20. Гайка M6          | 31. Конденсатор      |
| 10. Амортизатор      | 21. Фиксатор кабеля   | 32. Газовый тракт    |
| 11. Саморез 3,9x6,5  | 22. Шнур питания      |                      |

## ГАРАНТИЙНЫЙ ТАЛОН

Настоящий документ не ограничивает определенные законом права потребителей, но дополняет и уточняет оговоренные законом обязательства, предполагающие соглашение сторон либо договор

**Поздравляем вас с приобретением техники отличного качества!**

Убедительно просим вас во избежание недоразумений до установки/эксплуатации изделия внимательно изучить его инструкцию по эксплуатации.

В конструкцию, комплектацию или технологию изготовления изделия, с целью улучшения его технических характеристик, могут быть внесены изменения. Такие изменения вносятся без предварительного уведомления Покупателя и не влекут обязательств по изменению/улучшению ранее выпущенных изделий.

Дополнительную информацию по продукту вы можете получить у Продавца или по нашей информационной линии в г. Москве:

Тел.: **8 (800) 500-07-75**  
 Режим работы с 10:00 до 19:00 (пн-пт)  
 По России звонок бесплатный  
 E-mail: **service@ballu.ru**  
 Адрес в Интернете: **www.ballu.ru**

### Внешний вид и комплектность изделия

Тщательно проверьте внешний вид изделия и его комплектность, все претензии по внешнему виду и комплектности предъявляйте Продавцу при покупке изделия. Гарантийное обслуживание купленного вами прибора осуществляется через Продавца, специализированные сервисные центры или монтажную организацию, проводившую установку прибора (если изделие нуждается в специальной установке, подключении или сборке).

По всем вопросам, связанным с техобслуживанием изделия, обращайтесь в специализированные сервисные центры. Подробная информация о сервисных центрах, уполномоченных осуществлять ремонт и техническое обслуживание изделия, находится на вышеуказанном сайте.

### Заполнение гарантийного талона

Внимательно ознакомьтесь с гарантийным талоном и проследите, чтобы он был правильно заполнен и имеем штамп Продавца. При отсутствии штампа Продавца даты продажи (либо кассового чека с датой продажи) гарантийный срок исчисляется с даты производства изделия. Запрещается вносить в гарантийный талон какие-либо изменения, а также стирать или переписывать указанные в нём данные. Гарантийный талон должен содержать: наименование и модель изделия, его серийный номер, дата продажи, а также имеется подпись уполномоченного лица и штамп Продавца.

В случае неисправности прибора по вине изготовите-

ля ответственность по устранению неисправности будет возложено на уполномоченную изготовителем организацию. В данном случае покупатель вправе обратиться к Продавцу.

Ответственность за неисправность прибора, возникшую по вине организации, проводившей установку (монтаж) прибора возлагается на монтажную организацию. В данном случае необходимо обратиться к организации, проводившей установку (монтаж) прибора.

Для установки (подключения) изделия (если оно нуждается в специальной установке, подключении или сборке) рекомендуем обращаться в специализированные сервисные центры, где можете воспользоваться услугами квалифицированных специалистов. Продавец, уполномоченная изготовителем организация, импортер и изготовитель не несут ответственности за недостатки изделия, возникшие из-за его неправильной установки (подключения).

### Область действия гарантии

Обслуживание в рамках предоставленной гарантии осуществляется только на территории РФ и распространяется на изделия, купленные на территории РФ.

Настоящая гарантия не дает права на возмещение и компенсацию ущерба, произошедшего в результате перекрестки или регулировки изделия, без предварительного письменного согласия изготовителя, с целью приведения его в соответствие с национальными или местными техническими стандартами и нормами безопасности, действующими в любой другой стране, кроме РФ, где это изделие было первоначально продано.

### Настоящая гарантия распространяется на производственные или конструктивные дефекты изделия

Выполнение ремонтных работ и замена дефектных деталей изделия специалистами уполномоченного сервисного центра производится в сервисном центре или непосредственно у Покупателя (по усмотрению сервисного центра). Гарантийный ремонт изделия выполняется в срок не более 45 дней. В случае если во время устранения недостатков товара станет очевидным, что они не будут устранены в определённый срок, стороны могут заключить соглашение о новом сроке устранения недостатков товара.

Гарантийный срок на комплектующие изделия (детали, которые могут быть сняты с изделия без применения каких-либо инструментов, т. е. ящики, полки, решётки, корзины, насадки, щётки, трубки, шланги и др. подобные изделия) составляет 3 (три) месяца. Гарантийный срок на новые комплектующие, установленные на изделие при гарантийном или платном ремонте, либо приобретённые отдельно от изделия, составляет 3 (три) месяца со дня выдачи отремонтированного изделия Покупателю, либо продажи последнему этих комплектующих.

**Настоящая гарантия не распространяется на:**

- периодическое обслуживание и сервисное обслуживание изделия (чистку, замену фильтров или устройств, выполняющих функции фильтров);
- любые адаптации и изменения изделия, в т. ч. с целью усовершенствования и расширения обычной сферы его применения, которая указана в Инструкции по эксплуатации изделия, без предварительного письменного согласия изготовителя;
- аксессуары, входящие в комплект поставки.
- гарантия не распространяется на комплектующие, требующие замены в результате естественного износа/амортизации (фильтры, электроды розжига, ионизационные электроды, термодары, форсунки, пьезоэлементы, соединительные втулки насосов и вентиляторов, регуляторы давления, форсунки).

**Настоящая гарантия также не предоставляется в случае, если недостаток в товаре возник в результате:**

- использования изделия не по его прямому назначению, не в соответствии с его Инструкцией по эксплуатации, в том числе эксплуатации изделия с перегрузкой или совместно со вспомогательным оборудованием, не рекомендуемым Продавцом, уполномоченной изготовителем организацией, импортером, изготовителем;
- наличия на изделии механических повреждений (сколов, трещин и т. д.), воздействий на изделие чрезмерной силы, химически агрессивных веществ, высоких температур, повышенной влажности/запыленности, концентрированных паров, если что-либо из перечисленного стало;
- причиной неисправности изделия;
- ремонта/наладки/инсталляции/адаптации/пуска изделия в эксплуатацию не уполномоченными на то организациями/ лицами;
- неаккуратного обращения с устройством, ставшего причиной физических, либо косметических повреждений поверхности;
- если нарушены правила транспортировки/хранения/монтажа/эксплуатации;
- стихийных бедствий (пожар, наводнение и т. д.) и других причин, находящихся вне контроля Продавца, уполномоченной изготовителем организации, импортера, изготовителя и Покупателя, которые причинили вред изделию;
- неправильного подключения изделия к электрической или водопроводной сети, а также неисправностей (несоответствие рабочих параметров) электрической или водопроводной сети и прочих внешних сетей;
- дефектов, возникших вследствие попадания внутрь изделия посторонних предметов, жидкостей, кроме предусмотренных инструкцией по эксплуатации, насекомых и продуктов их жизнедеятельности и т. д.;
- необходимости замены ламп, фильтров, элементов питания, аккумуляторов, предохранителей, а также стержней/фарфоровых/матерчатых и перемещаемых вручную деталей и других дополнительных быстрознашиваемых/сменных деталей изделия, которые имеют собственный ограниченный период работоспособности, в связи с их естественным износом;
- дефектов системы, в которой изделие использовалось как элемент этой системы.

**Особые условия эксплуатации жидкотопливных нагревателей**

Эксплуатация жидкотопливных нагревателей должна осуществляться совершеннолетними лицами, изучившими Руководство по эксплуатации. Недопустимо применение нагревателей без присмотра и доступ к ним посторонних. При работе нагревателей должна быть обеспечена стабильная вентиляция отапливаемого помещения, в котором не должно быть горючих, легко воспламеняющихся и взрывоопасных веществ в любом состоянии. Объем отапливаемого помещения не должен превышать мощности нагревателей. Топливо и параметры электросети должны соответствовать требованиям производителя. Перед каждым включением нагревателей необходимо проверять состояние сетевого кабеля и герметичность топливной системы.

Покупатель предупрежден о том, что в соответствии с п. 11 «Перечня непродовольственных товаров

надлежащего качества, не подлежащих возврату или обмену на аналогичный товар другого размера, формы, габарита, фасона, расцветки или комплектации» Пост. Правительства РФ от 19.01.1998№ 55 он не вправе требовать обмена купленного изделия в порядке ст. 25 Закона «О защите прав потребителей» и ст. 502 ГК РФ. С момента подписания Покупателем Гарантийного талона считается, что:

- вся необходимая информация о купленном изделии и его потребительских свойствах предоставлена Покупателю в полном объеме, в соответствии со ст. 10 Закона «О защите прав потребителей»;
- покупатель получил Инструкцию по эксплуатации купленного изделия на русском языке и .....
- покупатель ознакомлен и согласен с условиями гарантийного обслуживания/особенностями эксплуатации купленного изделия;
- покупатель ознакомился с Памяткой по уходу за кондиционером и обязуется выполнять указанные в ней правила;
- покупатель претензий к внешнему виду/комплектности купленного изделия не имеет.

.....  
если изделие проверялось в присутствии Покупателя, написать «работе»

Подпись Покупателя: .....

Дата: .....

Заполняется продавцом



**ГАРАНТИЙНЫЙ ТАЛОН**  
сохраняется у клиента

Модель \_\_\_\_\_

Серийный номер \_\_\_\_\_

Дата продажи \_\_\_\_\_

Название продавца \_\_\_\_\_

\_\_\_\_\_

Адрес продавца \_\_\_\_\_

\_\_\_\_\_

Телефон продавца \_\_\_\_\_

\_\_\_\_\_

Подпись продавца \_\_\_\_\_

Печать продавца \_\_\_\_\_

Заполняется установщиком



**ГАРАНТИЙНЫЙ ТАЛОН**  
сохраняется у клиента

Модель \_\_\_\_\_

Серийный номер \_\_\_\_\_

Дата продажи \_\_\_\_\_

Название установщика \_\_\_\_\_

\_\_\_\_\_

Адрес установщика \_\_\_\_\_

\_\_\_\_\_

Телефон установщика \_\_\_\_\_

\_\_\_\_\_

Подпись установщика \_\_\_\_\_

Печать установщика \_\_\_\_\_

Изымается мастером при обслуживании



**ГАРАНТИЙНЫЙ ТАЛОН**  
на гарантийное обслуживание

Модель \_\_\_\_\_

Серийный номер \_\_\_\_\_

Дата продажи \_\_\_\_\_

Дата приема в ремонт \_\_\_\_\_

№ заказа-наряда \_\_\_\_\_

Проявление дефекта \_\_\_\_\_

\_\_\_\_\_

Ф.И.О. клиента \_\_\_\_\_

\_\_\_\_\_

Адрес клиента \_\_\_\_\_

\_\_\_\_\_

Телефон клиента \_\_\_\_\_

Дата ремонта \_\_\_\_\_

Подпись мастера \_\_\_\_\_

Изымается мастером при обслуживании



**ГАРАНТИЙНЫЙ ТАЛОН**  
на гарантийное обслуживание

Модель \_\_\_\_\_

Серийный номер \_\_\_\_\_

Дата продажи \_\_\_\_\_

Дата приема в ремонт \_\_\_\_\_

№ заказа-наряда \_\_\_\_\_

Проявление дефекта \_\_\_\_\_

\_\_\_\_\_

Ф.И.О. клиента \_\_\_\_\_

\_\_\_\_\_

Адрес клиента \_\_\_\_\_

\_\_\_\_\_

Телефон клиента \_\_\_\_\_

Дата ремонта \_\_\_\_\_

Подпись мастера \_\_\_\_\_



Приборы и аксессуары можно приобрести  
в фирменном интернет-магазине: [www.ballu.ru](http://www.ballu.ru)  
или в торговых точках Вашего города.