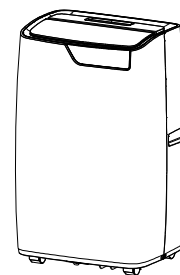


EACM-09 GT/N6
EACM-12 GT/N6



RU • Кондиционер мобильный
• Инструкция по эксплуатации

**Наполните вашу
жизнь комфортом**



Найти электронную инструкцию
и обратиться за техподдержкой
вы можете по ссылке
www.home-comfort.ru

 **Electrolux**

СОДЕРЖАНИЕ

1. ОБЩАЯ ИНФОРМАЦИЯ	3
2. ПРАВИЛА БЕЗОПАСНОСТИ	3
3. ОПИСАНИЕ КОНСТРУКЦИИ	4
4. ДОПОЛНИТЕЛЬНЫЕ ПРИНАДЛЕЖНОСТИ	4
5. ПАНЕЛЬ УПРАВЛЕНИЯ НА КОРПУСЕ ПРИБОРА	5
6. РЕЖИМЫ РАБОТЫ	6
7. ФУНКЦИИ ПУЛЬТА ДИСТАНЦИОННОГО УПРАВЛЕНИЯ	6
8. МОНТАЖ	7
9. ТЕХНИЧЕСКОЕ ОБСЛУЖИВАНИЕ	9
10. КОНСЕРВАЦИЯ ПЕРЕД ДЛИТЕЛЬНЫМ ХРАНЕНИЕМ ПРИБОРА	10
11. ТРАНСПОРТИРОВКА И ХРАНЕНИЕ	10
12. СРОК ЭКСПЛУАТАЦИИ	10
13. ГАРАНТИЯ	10
14. КОМПЛЕКТАЦИЯ	10
15. УТИЛИЗАЦИЯ	10
16. ДАТА ИЗГОТОВЛЕНИЯ	10
17. СЕРТИФИКАЦИЯ	11
18. ТЕХНИЧЕСКИЕ ХАРАКТЕРИСТИКИ	12
19. НЕИСПРАВНОСТИ И СПОСОБЫ ИХ УСТРАНЕНИЯ	12
20. ГАРАНТИЙНЫЙ ТАЛОН	14

МЫ ДУМАЕМ О ВАС

Благодарим вас за приобретение прибора Electrolux. Вы выбрали изделие, за которым стоят десятилетия профессионального опыта и инноваций.

Уникальное и стильное, оно создавалось с заботой о вас. Поэтому когда бы вы ни воспользовались им, вы можете быть уверены: результаты всегда будут превосходными.

Добро пожаловать в Electrolux!

На нашем веб-сайте вы сможете:



Найти рекомендации по использованию изделий, руководства по эксплуатации, информацию о техническом обслуживании:
<http://www.home-comfort.ru/support/>



Приобрести дополнительные принадлежности, расходные материалы непосредственно на сайте либо через официального дилера:
<https://www.home-comfort.ru/search/find-a-store/>



Обозначения:



Внимание / Важные сведения по технике безопасности



Общая информация и рекомендации

Примечание:

В тексте данной инструкции мобильные кондиционеры воздуха могут иметь такие технические названия, как: прибор, устройство, аппарат, кондиционер и т. п.

Общая информация

Мобильный кондиционер воздуха обеспечит вам и вашей семье комфорт в доме, квартире или офисе. Кондиционер легко перемещать из комнаты в комнату, а настройка параметров выполняется в считанные минуты. Мобильные кондиционеры воздуха ELECTROLUX EACM-09 GT/N6, EACM-12 GT/N6 оснащены автоматическим удалением конденсата, что является преимуществом по сравнению с моделями прошлых лет. Данные кондиционеры представляют собой многофункциональные приборы для воздухообмена и обработки воздуха, способные работать в следующих режимах: кондиционирование воздуха, осушение и вентиляция. В данной инструкции представлена важная информация по правильной эксплуатации и уходу за прибором. Перед началом использования прибора внимательно ознакомьтесь с инструкцией. При правильной эксплуатации и обслуживании прибор будет бесперебойно работать долгие годы.



Данное устройство
заполнено
хладагентом R290

Внимание!

Несоблюдение следующих условий безопасности может привести к удару электрическим током, возгоранию или увечьям.

1. Вилка должна быть воткнута в исправную розетку с заземлением.
2. Не подключайте кондиционер к неисправной розетке. Не пользуйтесь переходниками и удлинителями.

Перед началом использования:

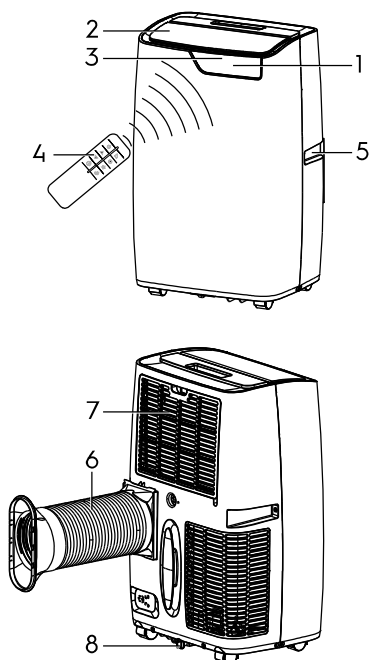
Выберите подходящее место установки кондиционера с удобным подходом к розетке. Установите шланг для выброса теплого воздуха в окне с помощью оконного адаптера. Вставьте электрический кабель в заземленную розетку сети электропитания 220-240 В; 50 Гц.

Правила безопасности

1. Не подключайте кондиционер к неисправной розетке. Не пользуйтесь переходниками и удлинителями.
2. Не устанавливайте кондиционер в следующих местах:
 - вблизи источников тепла или обогревательных приборов;
 - вблизи открытого пламени;

- в зонах, где возможно попадание брызг воды, масла и химически активных веществ на кондиционер;
 - в зонах воздействия прямых солнечных лучей;
 - вблизи ванн и душевых комнат или плавательных бассейнов;
3. Не просовывайте пальцы и другие посторонние предметы через воздуховыпускную решетку кондиционера.
 4. Для обеспечения надежной работы компрессора не наклоняйте кондиционер.
 5. Прежде чем приступить к чистке кондиционера, необходимо вынуть вилку из розетки.
 6. Не ставьте нагревательные приборы рядом с розеткой.
 7. Во избежание перегрева не закрывайте работающий кондиционер.
 8. Не эксплуатируйте кондиционер при поврежденном кабеле электропитания. По вопросу замены поврежденного кабеля обратитесь в сервисные центры.
 9. Используйте кондиционер строго по назначению, в соответствии с настоящим Руководством.
 10. Устанавливайте кондиционер только на ровном основании.
 11. Кондиционер должен всегда находиться в вертикальном положении, в том числе и во время транспортировки.
 12. Не допускайте попадания воды на контрольную панель прибора.
 13. Не допускайте попадания каких-либо предметов в воздуховыпускную решетку кондиционера.
 14. Не садитесь на прибор и не ставьте на него никакие предметы.
 15. Не пытайтесь самостоятельно починить кондиционер, обратитесь в сервисную службу.
 16. Не тяните за сетевой шнур, не допускайте его нахождения вблизи источников тепла. Во избежание опасности перегрева сетевого шнура всегда полностью разматывайте его.
 17. Прибор нужно беречь от механических повреждений и опрокидываний.
 18. Прибор не предназначен для использования лицами (включая детей) с пониженными физическими, сенсорными или умственными способностями или при отсутствии у них жизненного опыта или знаний, если они не находятся под присмотром или не проинструктированы об использовании прибора лицом, ответственным за их безопасность. Дети должны находиться под присмотром для недопущения игр с прибором.

Описание конструкции



1. Панель управления
2. Воздуховыпускное отверстие
3. Дисплей
4. Пульт дистанционного управления
5. Ручки для перемещения
6. Воздухоотвод для горячего воздуха
7. Верхняя воздухозаборная решетка
8. Дренажное отверстие

Дополнительные принадлежности

Внешний вид	Наименование	Количество
	Воздухоотвод	1
	Адаптер прибор – воздухоотвод	1
	Адаптер воздухоотвод – оконный переходник	1
	Пульт дистанционного управления	1
	Оконный переходник	1

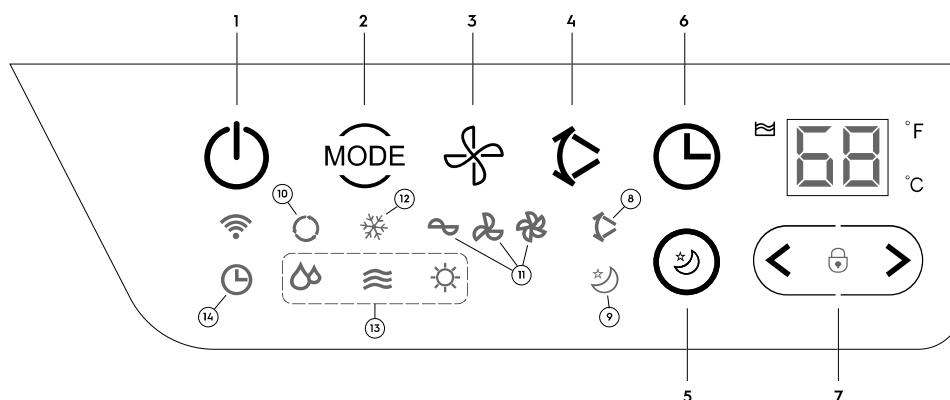
Проверьте наличие дополнительных принадлежностей в упаковочной коробке согласно списку.
Перед применением дополнительных принадлежностей внимательно изучите инструкцию по монтажу.

**Внимание!**

Кондиционер оснащен автоматическим удалением конденсата. Также в кондиционере предусмотрен дополнительный слив конденсата при использовании в помещениях с высокой влажностью либо в случае беспрерывной работы прибора при температу-

ре выше 30 С. Конденсат может скопиться в поддоне для сбора конденсата. Прибор отключится, на дисплее отобразится код ошибки E4. Отключите прибор, снимите заглушку с дренажного отверстия и слейте воду. После этого прибор возобновит работу в прежнем режиме.

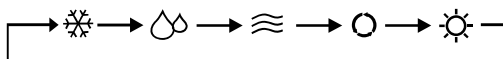
Панель управления на корпусе прибора



Кнопки:

1. Нажмите, чтобы включить или выключить прибор. На дисплее во время включения отображается текущая комнатная температура, а прибор начинает работу в автоматическом режиме.

2. Выбор режима.
Кнопка «Выбор режима» активирует четыре возможных режима работы устройства: Охлаждение/Осушение/Вентиляция/Обогрев.



Настройки задаются при помощи кнопки «Выбор режима». Рядом с выбранным режимом загорится соответствующий индикатор.

3. Установка скорости воздушного потока.
Можно выбрать одну из трех скоростей вращения вентилятора: низкую, среднюю или высокую. Рядом с выбранной скоростью загорится соответствующий индикатор.

4. Включение функции AUTO-SWING
Чтобы добиться равномерного распределения воздушного потока, можно активизировать режим auto-swing - жалюзи начнут плавно покачиваться. Чтобы остановить работу жалюзи, повторно нажмите кнопку.

5. Ночной режим.
Нажмите эту кнопку, чтобы активировать ночной режим, который будет активен

в течение 6 часов, а затем вернется к ранее выбранному режиму. В ночном режиме кондиционер работает на минимальных оборотах, обеспечивая тихую работу прибора во время Вашего отдыха.

В течение первых трех часов прибор будет плавно повышать температуру на 3 градуса (если до выбора ночного режима прибор работал на охлаждение), затем фиксированная температура будет сохраняться еще в течение 3-х часов.

6. Таймер.
Нажмите кнопку Таймер. Индикатор работы таймера загорится на панели управления. Кнопками + / - выберите нужное количество часов:

- до включения (когда прибор находится в режиме ожидания);
- до выключения (когда прибор работает).

7. Установка температуры.
Нажимая эти кнопки, устанавливаемая температура увеличивается или уменьшается на 1 градус С. Возможный температурный режим – от 15 до 31 градусов С.

Блокировка панели управления. Для блокировки/разблокировки кнопок панели управления нажмите одновременно и удерживайте кнопки уменьшения и увеличения .


Индикаторы:

8. Индикатор функции auto-swing.
9. Индикатор ночного режима работы
10. Индикатор автоматического режима работы.
11. Индикаторы скорости воздушного потока низкая/средняя/высокая.


12. Индикатор режима охлаждения.
13. Индикаторы режимов работы осушение/ вентиляция/обогрев
14. Индикатор Таймера

Режимы работы

HEAT. Режим обогрева.

1. Нажимайте кнопку выбора режимов пока не загорится индикатор режима Обогрев.
2. Нажимайте кнопки (< >) чтобы выбрать нужную температуру.
3. Нажимайте кнопку  чтобы выбрать скорость работы вентилятора.

COOL. Режим охлаждения.

1. Нажимайте кнопку выбора режимов пока не загорится индикатор режима Охлаждение.
2. Нажимайте кнопки (< >) чтобы выбрать нужную температуру.
3. Нажимайте кнопку  чтобы выбрать скорость работы вентилятора.


DRY. Режим осушения.

1. Нажимайте кнопку выбора режимов пока не загорится индикатор режима Осушения.
2. Нажимайте кнопки (< >) чтобы выбрать нужную температуру.



Примечание:
в данном режиме недоступна функция выбора температуры и скорости вентилятора.

FAN. Режим вентиляции.

1. Нажимайте кнопку выбора режимов пока не загорится индикатор режима вентиляции.
2. Нажимайте кнопку  чтобы выбрать скорость работы вентилятора.



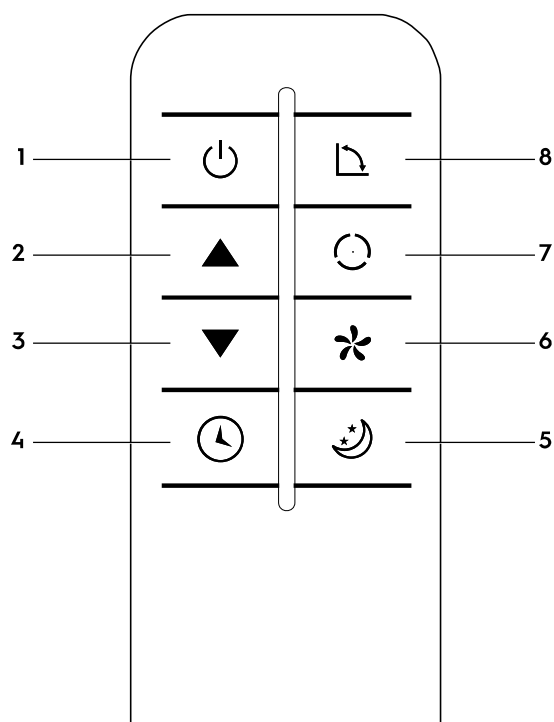
Примечание:
в данном режиме недоступна функция выбора температуры.

Автоматический режим работы



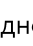
В автоматическом режиме прибор автоматически подбирает режим работы - если температура воздуха в помещении равна

23 °С, прибор будет работать в режиме вентиляции, меняя температуру воздуха. Если температура выше 24 °С - автоматически включится режим охлаждения. Если же температура в помещении ниже 22 °С, автоматически включится режим обогрева. Нажимайте кнопку выбора режима работы, пока не загорится индикатор AUTO MODE. Вы также можете выбрать необходимую скорость вентилятора в режиме AUTO.

Функции пульта дистанционного управления



1. Кнопка включения/выключения прибора.
2. Кнопка увеличения температуры/ времени таймера.
3. Кнопка уменьшения температуры/ времени таймера.
4. Кнопка включения/выключения таймера.
5. Кнопка включения/выключения ночного режима.
6. Кнопка выбора скорости воздушного потока.
7. Кнопка выбора режима работы охлаждение/обогрев/осушение/ вентиляция.
8. Кнопка включения функции AUTO-SWING.

1. **Кнопка включения/выключения кондиционера (ON/OFF).** Нажать для включения кондиционера, повторное нажатие выключает кондиционер.
2. **Кнопка изменения заданных значений температуры.** При нажатии на кнопку «▲» значение установленной температуры увеличивается. Шаг регулировки 1 °С в диапазоне от +15 до +31 °С.
3. **Кнопка изменения заданных значений температуры.** При нажатии на кнопку «▼» значение установленной температуры уменьшается. Шаг регулировки 1 °С в диапазоне от +15 до +31 °С.
4. **Кнопка таймера (TIMER).** Нажмите кнопку «Timer» когда кондиционер находится в режиме ожидания (включен в сеть), чтобы выбрать количество часов до автоматического включения прибора. Когда прибор работает, нажмите кнопку «Timer», чтобы установить количество часов до автовыключения кондиционера.
5. **Кнопка ночного режима.** Данная кнопка используется для включения и выключения ночного режима. В ночном режиме кондиционер работает на минимальной скорости вращения вентилятора. При работе в режиме сна кондиционер каждый час увеличивает (при режиме охлаждения) заданную температуру на 1 °С. Через 2 часа температура принимает новое значение, которое поддерживается постоянным в течение следующих 6 часов. После этого кондиционер отключается. Для выключения режима еще раз нажмите кнопку (SLEEP). Ночной режим работает только в режиме ОХЛАЖДЕНИЕ (COOL).
6. **Кнопка выбора скорости воздушного потока.**
Используйте эту кнопку для изменения режимов работы вентилятора, каждое нажатие изменяет режим работы в следующем порядке: НИЗКАЯ  - СРЕДНЯЯ  - ВЫСОКАЯ .
7. **Кнопка выбора режима работы.**
Нажимайте кнопку для выбора одного из четырех возможных режимов работы: охлаждение/обогрев/осушение/вентиляция. На дисплее прибора загорится соответствующий индикатор.
8. **Кнопка включения автоматического покачивания жалюзи.**



Внимание!

Если между пультом и приемником инфракрасных сигналов на приборе находятся посторонние предметы, то кондиционер не будет принимать сигналы пульта ДУ.

Не допускайте попадания на пульт жидкости. Не оставляйте пульт в зоне воздействия высокой температуры и прямых солнечных лучей. Попадание прямых солнечных лучей на приемник сигналов ДУ может вызвать нарушения в работе кондиционера.

Не оставляйте пульт в зоне воздействия электромагнитного излучения, генерируемого другими домашними приборами.

Монтаж

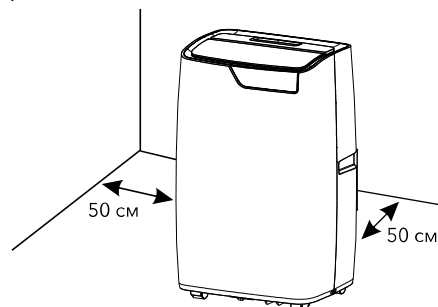
Временный монтаж кондиционера.

- Выберите подходящее место установки кондиционера с удобным подходом к розетке.
- Вставьте электрический кабель в заземленную розетку сети электропитания 220-240 В; 50 Гц.
- Включите кондиционер, нажав кнопку (1).



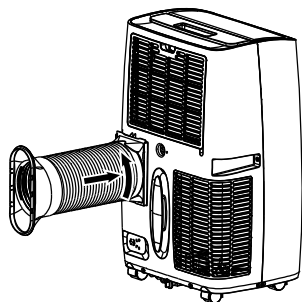
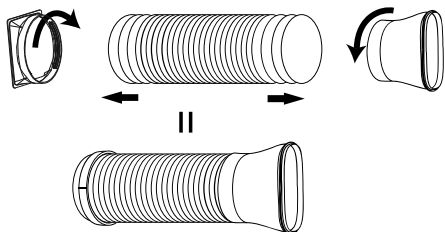
Внимание!

Для установки кондиционера выберите просторное место со свободным доступом воздуха к агрегату. Расстояние от кондиционера до стен и других предметов должно быть не менее 50 сантиметров. Не устанавливайте агрегат в помещениях с высокой влажностью воздуха. Обеспечьте свободный доступ к розетке. Монтаж электрических проводов должен быть выполнен в соответствии с Правилами Устройства Электроустановок (ПУЭ).

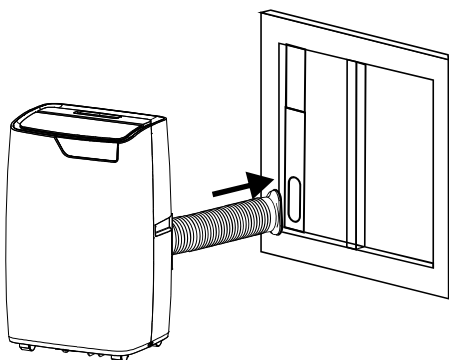


Рекомендации по установке.

- Подсоедините шланг для выброса теплого воздуха к воздуховыпускной решетке.
- В режимах «Обогрев», «Охлаждение» и «Осушение» необходимо подсоединять шланг для выброса теплого воздуха.
- Установите шланг для выброса теплого воздуха в корпусе на задней стенке устройства.
- Поместите кондиционер у окна или остекленной двери.
- Настройте длину шланга таким образом, чтобы он доставал до окна.
- Закрепите конец шланга в отверстии в окне.
- Убедитесь, что шлангу для выброса теплого воздуха ничего не мешает.



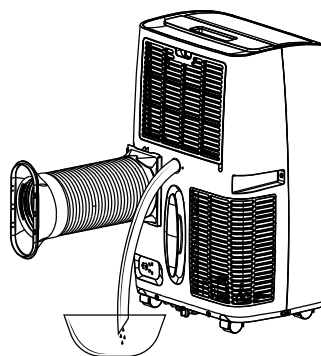
- Приоткройте окно или остекленную дверь и закрепите шланг выброса теплого воздуха.



Внимание!

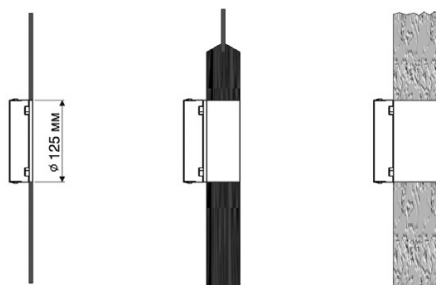
Шланг для выброса теплого воздуха удлинять нельзя. Это может привести к поломке кондиционера.

- В режиме осушения необходимо вставить дренажный шланг в среднее дренажное отверстие и поместить другой его конец в любую емкость для сбора жидкости.



Стационарный монтаж кондиционера.

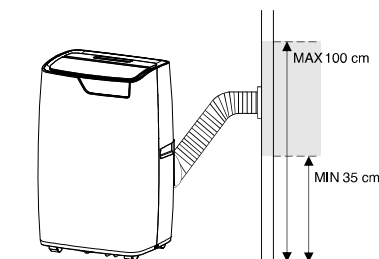
- Просверлите отверстие во внешней стене или оконном стекле.
- Присоедините один конец шланга к отверстию для выброса воздуха и закрепите. Убедитесь, что шланг закреплен надежно.
- Обратите внимание на высоту и размеры отверстия, указанные на рисунке.



в оконном стекле

в деревянном ограждении остекленной двери

в стене: рекомендуется соответствующим образом изолировать часть стены



- Используя пробки и винты, установите на стену патрубок А. Убедитесь, что патрубок закреплен надежно.



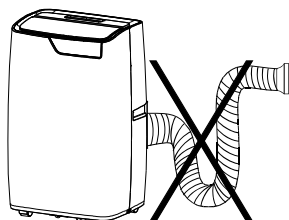
- Вставьте второй конец шланга в патрубок А.



Внимание!

При стационарной установке кондиционера нужно оставлять дверь или окно слегка приоткрытой (на 1 сантиметр), чтобы обеспечить достаточную вентиляцию.

Не допускайте образования на шланге изгибов, препятствующих выходу горячего воздуха, как показано на рисунке ниже. Это может привести к перегреву и автоматическому отключению кондиционера.



Техническое обслуживание



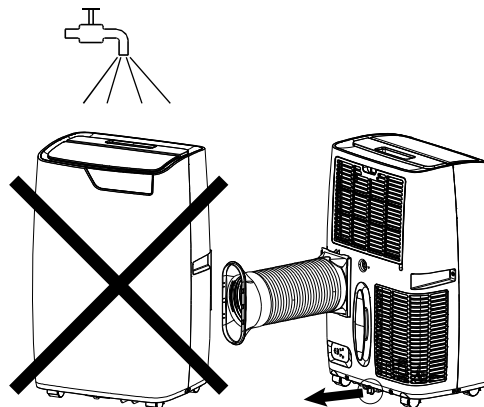
Внимание!

Перед началом любых работ необходимо вынуть вилку из розетки сети электропитания.

При чистке кондиционера не пользуйтесь бензином, растворителями и другими химически активными веществами.

Во избежание поражения электрическим током не лейте воду на кондиционер из крана или шланга (см. рисунок далее).

Не эксплуатируйте кондиционер при поврежденном кабеле электропитания. По вопросу замены поврежденного кабеля обращайтесь в сервисный центр.



Защита от переполнения поддона для сбора конденсата.



Внимание!

В данной серии кондиционеров присутствует функция автоматического испарения конденсата. Поддон для сбора конденсата может заполниться в случае, если прибор непрерывно работает больше 4-х часов при температуре в помещении выше 30 °С, либо в помещении с повышенным уровнем влажности.

Если происходит заполнение поддона для сбора конденсата, на дисплее загорается символ E4, и кондиционер отключается.

- Отсоедините кондиционер от сети электропитания.
- Переместите кондиционер в такое место, где можно слить воду непосредственно на пол (в ванную или туалетную комнату и т.п.).
- Осторожно снимите резиновую заглушку с дренажного отверстия.
- Слейте воду из поддона и установите резиновую заглушку на дренажное отверстие.
- Нажмите кнопку включения/выключения. Кондиционер продолжит нормальную работу.

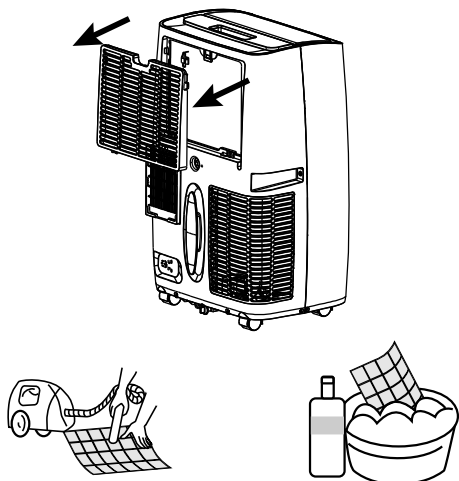
- Переместите кондиционер на место эксплуатации.
- При необходимости можно организовать непрерывный отвод конденсата из поддона кондиционера.
- Выключите кондиционер и отсоедините его от сети электропитания.
- Осторожно снимите резиновую заглушку с отверстия поддона для слива конденсата.
- Подсоедините шланг для слива конденсата к отверстию поддона для слива конденсата.
- Свободный конец шланга поместите над канализационным отверстием или опустите в специально подготовленную емкость.
- Нажмите кнопку включения/выключения.

Чистка поверхности кондиционера.

Для чистки корпуса кондиционера используйте мягкую влажную ткань, смоченную в чистой воде. Удалите остатки влаги сухой салфеткой.

Чистка фильтров.

Чтобы прибор работал эффективно, производите чистку воздушных фильтров каждые две недели. Откройте верхнюю и нижнюю воздухозаборные решетки и выньте фильтры. Пропылесосьте их. Если грязь осталась, помойте в теплой воде, просушите и вставьте на место.



Консервация перед длительным хранением прибора

1. Если прибор не будет долгое время эксплуатироваться, необходимо вытащить резиновую дренажную заглушку для того, чтобы слить воду.
2. Включить кондиционер в режиме вентиляции на несколько часов.

3. Необходимо извлечь батарейки из пульта дистанционного управления.
4. Произвести чистку воздушного фильтра.
5. Отсоединить шланг от кондиционера
6. Аккуратно свернуть шнур электропитания.

Транспортировка и хранение

Прибор должен храниться в упаковке изготовителя в закрытом помещении при температуре от + 4 до + 40 °С и относительной влажности до 85% при температуре 25 °С.

Транспортирование и хранение прибора должно соответствовать указаниям манипуляционных знаков на упаковке.

Срок эксплуатации

Срок эксплуатации прибора составляет 10 лет при условии соблюдения соответствующих правил по установке и эксплуатации.

Гарантия

Гарантия на прибор - 3 года. Гарантийное обслуживание кондиционера производится в соответствии с гарантийными обязательствами, перечисленными в гарантийном талоне.

Комплектация

- Кондиционер
- Комплект аксессуаров
- Инструкция
- Гарантийный талон

Утилизация

По окончании срока службы кондиционер следует утилизировать. Подробную информацию по утилизации кондиционера Вы можете получить у представителя местного органа власти.

Дата изготовления

Дата изготовления зашифрована в code-128 и указана на этикетке на приборе. Дата изготовления определяется следующим образом:

SN XXXXXXX XXXX XXXXXX XXXXX
 |
 месяц и год производства

Сертификация

Товар сертифицирован на территории Таможенного союза.

Товар соответствует требованиям:

ТР ТС 004/2011 «О безопасности низковольтного оборудования»

ТР ТС 020/2011 «Электромагнитная совместимость технических средств»

Импортер и уполномоченное изготовителем лицо:

ООО «Р-Климат»

Россия, 119049, г. Москва, ул. Якиманка Б., д. 35, стр. 1, эт. 3, пом. I, ком. 4

Тел./Факс: +7 (495) 777-19-67

e-mail: info@rusklimat.ru

Изготовитель оставляет за собой право на внесение изменений в конструкцию и характеристики прибора.

Электролюкс – зарегистрированная торговая марка, используемая в соответствии с лицензией AB Electrolux (публ.).

Electrolux is a registered trademark used under license from AB Electrolux (publ.).

Сделано в Китае.

Технические характеристики

Модель	EACM-09 GT/N6	EACM-12 GT/N6
Холодопроизводительность, BTU (BT)	9 000	12 000
Холодопроизводительность (охлаждение/обогрев), кВт	2,6 / 2,0	3,5 / 2,7
Потребляемая мощность (охлаждение/обогрев), Вт	950 / 750	1300 / 1120
Хладагент	R290	R290
Электропитание, В-Гц	220-240-50	220-240-50
Номинальный ток (охлаждение/обогрев), А	4,3/3,4	6 / 4,8
Расход воздуха, м куб./час	400	400
Уровень шума, дБА	50	50
Степень защиты	IPX0	IPX0
Класс электробезопасности	I класс	I класс
Рекомендуемая площадь помещения, м кв.	24	30
Класс энергоэффективности, (охлаждение)	A	A
Габариты (Ш×В×Г), мм	440×710×335	440×710×335
Габариты в упаковке (Ш×В×Г), мм	468×870×378	468×870×378
Вес (нетто/брутто), кг	27,5/29,5	29/31

Неисправности и способы их устранения

Неисправность	Причина	Способ устранения
1. При нажатии кнопки «  » кондиционер не включается	Мигает красным цветом линия-индикатор на корпусе кондиционера, емкость для сбора конденсата переполнена Температура воздуха в помещении ниже заданной (в режиме охлаждения)	Слейте воду через дренажную заглушку Правильно задайте температуру
2. Кондиционер недостаточно охлаждает воздух	Открыты двери или окна В помещении находится мощный источник тепла Не подсоединен или заблокирован шланг выбросного воздуха Задана слишком высокая температура воздуха в помещении Воздушный фильтр забит пылью	Закройте двери и окна Удалите, если возможно, источник тепла из помещения Подсоедините шланг выбросного воздуха и убедитесь, что он функционирует нормально Правильно задайте температуру Очистите воздушный фильтр
3. Сильный шум или вибрация	Кондиционер установлен на наклонной или неровной поверхности	Установите кондиционер на ровную горизонтальную поверхность
4. При работе кондиционера слышен шум, похожий на журчание воды	Шум возникает при движении хладагента по трубам	Это нормальное явление

Если после всех попыток устранения неполадок проблема не решена, обратитесь в авторизованный сервисный центр в вашем регионе, либо к торговому представителю.

Код ошибки на дисплее	Описание	Действие
E2	Не работает датчик комнатной температуры	Обратитесь в сервисный центр
E5	Не работает датчик испарителя	Обратитесь в сервисный центр
E4	Емкость для сбора конденсата заполнена	Слейте воду из емкости для конденсата