



- С электрообогревом
- С подводом горячей воды

Длина 1, 1.5 и 2 метра



Thermozone® AR 300 E/W

Воздушные завесы скрытой установки для дверей высотой до 3,5м

Назначение и область применения

Воздушные завесы группы AR300 предназначены для защиты входных групп с повышенными требованиями к дизайну. Устанавливаются горизонтально за подвесной потолок так, что видимой остается только нижняя часть прибора с решетками забора/выдува воздуха. Завесы данной группы имеют встроенные элементы системы управления.

Защита и комфорт

Современные воздушные завесы Thermozone являются многофункциональными устройствами и служат для решения нескольких задач. При открытых (часто открываемых) дверях завеса работает в режиме высокой скорости с тем, чтобы обеспечить максимальный эффект защиты. При закрытых дверях завеса автоматически переходит в режим низкой скорости, и работает на аккумуляцию тепла в зоне входа как обычный обогревательный прибор.

Эффективность и экономичность

Используемый тип вентилятора и совершенная конструкция проточной части завесы (концепции Thermozone) обеспечивают максимальную эффективность при минимальном энергопотреблении и уровне шума. Встроенные элементы системы управления, удобство в установке и обслуживании дают приборам этой группы дополнительные преимущества.

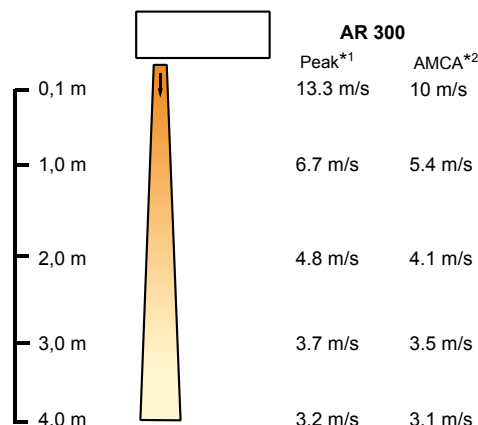
Дизайн

AR300 предназначены для скрытой установки, но видимая часть по цвету должна соответствовать другим элементам интерьера и поэтому, как опция, возможна окраска в необходимый цвет.

Отличительные особенности

- Оптимизированные по концепции Thermozone параметры воздушного потока.
 - Встроенная плата управления обеспечивает оптимальный режим работы завесы в зависимости от продолжительности и частоты открытия дверей.
 - Возможность подключения к системе диспетчеризации (BMS).
 - По заказу видимые поверхности могут быть покрашены в необходимый цвет.
 - Коррозионно-стойкий корпус из оцинкованного стального листа, окрашенного методом порошкового напыления. Цветовой код (нижняя часть): RAL 9016, NCS 0500.
- Сертифицировано SEMKO и ГОСТ, стандарт CE.

Профиль скоростей воздушного потока



*¹) Величины, замеренные по оси потока.

*²) Осредненные значения скорости. В соответствии с требованиями AMCA 220 "Методы испытаний воздушных завес".

Технические характеристики | Thermozone AR 300 E с электрообогревом ⚡

Модель	Режимы мощности [кВт]	Расход воздуха [м³/ч]	Δt^{*1} [°C]	Уровень шума*2 [дБ(A)]	Напряжение Сила тока (управление)	Напряжение Сила тока (нагрев)	Габариты [мм]	Вес [кг]
AR310E09	0/4,5/9	1000/2000	27/14	43/59	230В~ / 2,1А	400В3~ / 13А	1057x302x595	42
AR315E14	0/7/13,5	1400/2800	29/15	43/60	230В~ / 2,9А	400В3~ / 19,5А	1567x302x595	58
AR320E18	0/9/18	2000/4000	27/14	46/63	230В~ / 4,2А	400В3~ / 26А	2073x302x595	78

Технические характеристики | Thermozone AR 300 E с подводом горячей воды 💧

Модель	Режимы мощности *3 [кВт]	Расход воздуха [м³/ч]	$\Delta t^{*1,3}$ [°C]	Уровень шума*2 [дБ(A)]	Напряжение [В]	Сила тока [А]	Габариты [мм]	Вес [кг]
AR310W	16	1000/2000	30/23	43/58	230В~	2,1	1057x302x595	42
AR315W	23	1400/2800	31/24	43/59	230В~	2,9	1567x302x595	58
AR320W	33	2000/4000	31/25	46/62	230В~	4,2	2073x302x595	78

*1) Δt = Увеличение температуры проходящего воздуха при полной мощности и min/max расходе воздуха.

*2) Условия: Расстояние до прибора 5 метров. Фактор направленности 2. Эквивалентная площадь звукопоглощения 200м².

*3) Данные приведены для температуры воды 80/60 °С, воздуха в помещении +15 °С.

Класс защиты завес AR300E/W при скрытой установке: брызгозащищенное исполнение (IP44), при открытой установке: стандартное исполнение (IP20).

Система управления

Завесы группы AR300 оснащены встроенными приборами управления, которые обеспечивают полностью автоматизированный режим работы. Внешних подключений не требуется, и после ввода питания и установки завесы полностью готовы к работе.

Настройки выполнены в заводских условиях для работы по следующему алгоритму: по сигналу

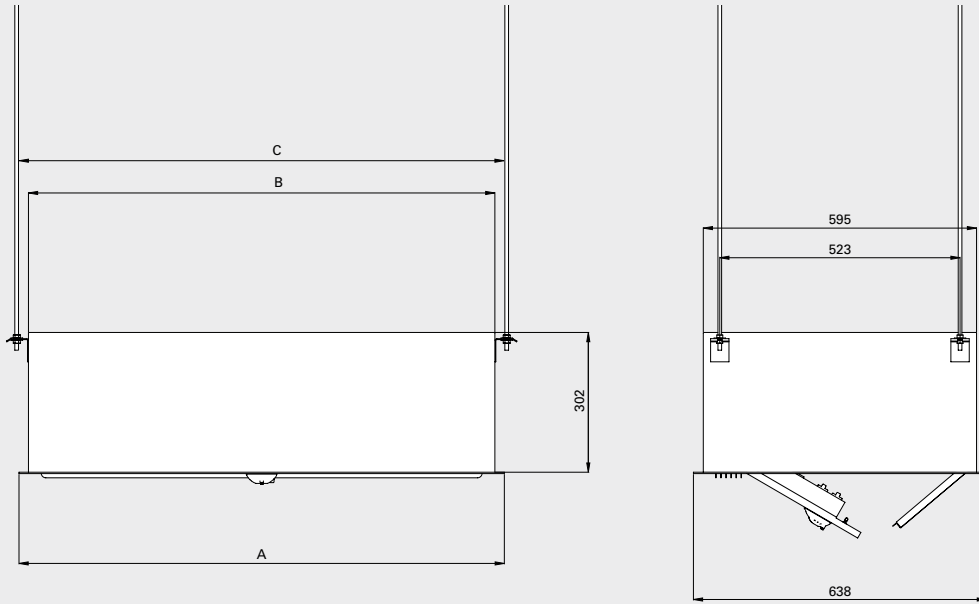
«дверь открыта» завеса включается и работает на высокой скорости, обеспечивая максимальную защиту проема. По истечении заданного интервала, если за это время не было открытий дверей, завеса переводится в режим низкой скорости и работает на аккумуляцию тепла в помещении, пока не будет достигнута температура, заданная на термостате.

Существует возможность подключения к системе диспетчеризации здания (BMS) и/или подключения выносного пульта управления.



Конструкция и технические параметры могут меняться без уведомления.

Основные размеры



Модель	A	B	C
	[MM]	[MM]	[MM]
AR310E/W	1057	1016	1067
AR315E/W	1567	1526	1577
AR320E/W	2073	2031	2083

Расположение, установка и монтаж

Монтаж

Завесы AR300 устанавливаются горизонтально, с нижним расположением решеток забора/выдува потока как можно ближе к проему дверей заподлицо с подвесным потолком. Единственной видимой частью является нижняя часть завесы.

Для защиты широких проемов используются несколько завес, устанавливаемых вплотную друг к другу.

Крышка смотрового люка находится в нижней части прибора. Необходимо обеспечить ее свободное полное открывание.

Минимальное расстояние до пола 1800мм (см. рис.1).

Настройка

IR-детектор крепится на смотровом люке.

Пленка отражатель (входит в комплект поставки) размещается на дверях. Детектор наводится на отражатель. Максимальное расстояние между детектором и отражающей пленкой 1,8м. Если расстояние больше, отражающая пленка должна быть по нормали к детектору.

Подключение завес AR 300 E

(с электронагревом) ⚡

Питающий кабель заводится в завесу через отверстия в верхней или боковой части завесы. Используется 5-и жильный кабель с двойной изоляцией (3ф + 0 + земля). Клеммная коробка предназначена для подключения кабелей сечением не свыше 16 мм². См. Раздел электросхемы.

Подключение завес AR 300 W

(на горячей воде) 💧

Приборы оснащены кабелем с вилкой.

Для подключения к отопительным сетям используются патрубки 3/4" с внутренней резьбой. Концы патрубков расположены внутри корпуса завесы. Для вывода наружу, в предполагаемом месте вывода удаляются выбивки.

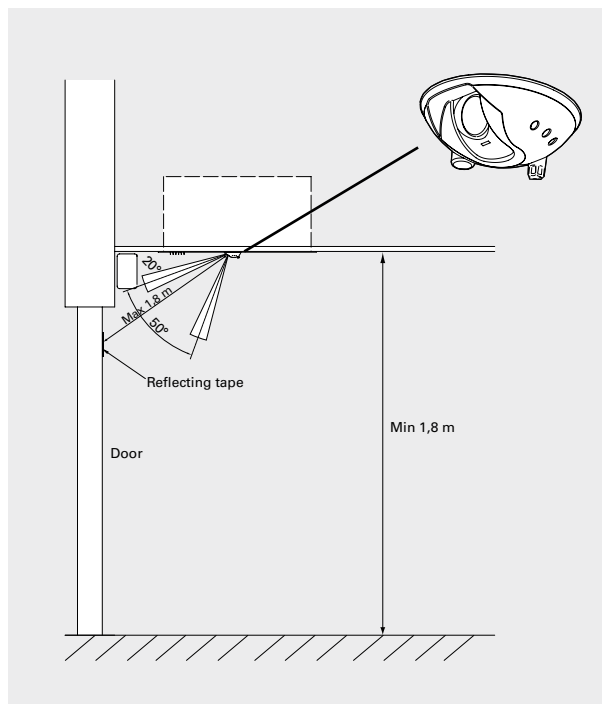


Рис. 1: Настройка IR-детектора по углу и минимальное расстояние до пола.

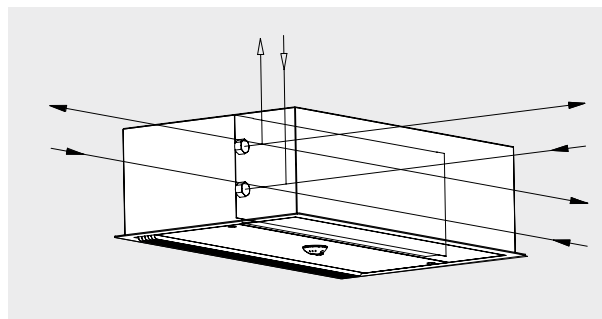


Рис. 2: Подключение по воде

Комплект приборов управления

Завесы с электронагревом ⚡

Детектор определяет состояние дверей. Скорость потока и уровень мощности выбираются автоматически в зависимости от температуры в помещении, а также от частоты и продолжительности открытий дверей. В зависимости от условий могут быть заданы 4 уровня режима высокой скорости.

При открытии двери завеса начинает работать в режиме высокой скорости и продолжает работать в течение 60сек, после чего переходит в режим низкой скорости (если не было повторных открытий) и в этом состоянии работает также 60 сек. Если в конце интервала температура ниже заданной на термостате, завеса продолжит работу в режиме низкой скорости, если выше, завеса отключится. При более глубоком падении температуры завеса включится на режим высокой скорости.

Встроенный двухступенчатый термостат регулирует уровень необходимой мощности. Интервал срабатывания между ступенями составляет 2 °С. Алгоритм его работы следующий: Если мы задали температуру 20 °С, то при закрытых дверях, при падении температуры ниже этого значения термостат включит завесу. В режиме «дверь открыта» термостат включит блок нагрева если температура будет ниже 22 °С. Для летнего сезона можно установить режим без нагрева.

Сигналы: «отказ», состояние дверей, летний/зимний режим работы отражаются лампочками-индикаторами, расположенными на корпусе IR-детектора.

Комплект приборов управления:
- встроенное управление. Двухступенчатое управление воздушным потоком и мощностью.

Завесы с подводом горячей воды 🔥

Детектор определяет состояние дверей. Скорость потока и уровень мощности выбираются автоматически в зависимости от температуры в помещении, а также от частоты и продолжительности открытий дверей. В зависимости от условий могут быть заданы 4 уровня режима высокой скорости.

При открытии двери завеса начинает работать в режиме высокой скорости и продолжает работать в течение 60сек, после чего переходит в режим низкой скорости (если не было повторных открытий) и в этом состоянии работает также 60 сек. Если в конце интервала температура ниже заданной на термостате, завеса продолжит работу в режиме низкой скорости, если выше, завеса отключится. При более глубоком падении температуры завеса включится на режим высокой скорости.

Встроенный двухступенчатый термостат управляет работой клапана с электроприводом. Интервал срабатывания между ступенями составляет 2 °С. Алгоритм его работы следующий: Если мы задали температуру 20 °С, то при закрытых дверях, при падении температуры ниже этого значения термостат включит завесу и откроет клапан. В режиме «дверь открыта» клапан открыт, если температура будет ниже 22 °С. Для летнего сезона можно установить режим без нагрева.

Сигналы: «отказ», состояние дверей, летний/зимний режим работы отражаются лампочками-индикаторами, расположенными на корпусе IR-детектора.

Комплект приборов управления:
- встроенное управление. Двухступенчатое управление воздушным потоком и мощностью.
- VR20/25, комплект вентиляей.

Модель	VR20	VR25
AR310W	60/40	X
	80/60	X
AR315W	60/40	X
	80/60	X
AR320W	60/40	X
	80/60	X

Таблицы тепловой мощности

			Температура воды на входе/выходе 90/70°C					
			Температура воздуха = +15°C			Температура воздуха = +20°C		
Модель	Режим вентиляторов	Расход воздуха [м³/ч]	Тепловая мощность [кВт]	Температура воздуха на выходе [°C]	Расход воды [л/с]	Тепловая мощность [кВт]	Температура воздуха на выходе [°C]	Расход воды [л/с]
AR310W	Макс.	2000	19	43	0,23	17	46	0,78
	Мин.	1000	12	51	0,15	11	53	0,14
AR315W	Макс.	2800	28	44	0,34	25	47	0,31
	Мин.	1400	18	52	0,22	16	54	0,20
AR320W	Макс.	4000	40	44	0,49	36	47	0,45
	Мин.	2000	25	52	0,31	23	54	0,28

			Температура воды на входе/выходе 80/60°C					
			Температура воздуха = +15°C			Температура воздуха = +20°C		
Модель	Режим вентиляторов	Расход воздуха [м³/ч]	Тепловая мощность [кВт]	Температура воздуха на выходе [°C]	Расход воды [л/с]	Тепловая мощность [кВт]	Температура воздуха на выходе [°C]	Расход воды [л/с]
AR310W	Макс.	2000	16	38	0,19	14	42	0,64
	Мин.	1000	10	45	0,13	9	47	0,11
AR315W	Макс.	2800	23	39	0,29	21	42	0,26
	Мин.	1400	15	46	0,18	13	48	0,16
AR320W	Макс.	4000	33	40	0,41	30	42	0,37
	Мин.	2000	21	46	0,26	19	48	0,23

			Температура воды на входе/выходе 60/40°C					
			Температура воздуха = +15°C			Температура воздуха = +20°C		
Модель	Режим вентиляторов	Расход воздуха [м³/ч]	Тепловая мощность [кВт]	Температура воздуха на выходе [°C]	Расход воды [л/с]	Тепловая мощность [кВт]	Температура воздуха на выходе [°C]	Расход воды [л/с]
AR310W	Макс.	2000	9	29	0,12	8	32	0,36
	Мин.	1000	6	33	0,08	5	35	0,06
AR315W	Макс.	2800	14	30	0,17	11	32	0,14
	Мин.	1400	9	34	0,11	7	36	0,09
AR320W	Макс.	4000	20	30	0,25	17	33	0,21
	Мин.	2000	13	34	0,16	11	36	0,13

			Температура воды на входе/выходе 60/30°C					
			Температура воздуха = +15°C			Температура воздуха = +20°C		
Модель	Режим вентиляторов	Расход воздуха [м³/ч]	Тепловая мощность [кВт]	Температура воздуха на выходе [°C]	Расход воды [л/с]	Тепловая мощность [кВт]	Температура воздуха на выходе [°C]	Расход воды [л/с]
AR310W	Макс.	2000	7	25	0,06	6	29	0,17
	Мин.	1000	5	29	0,04	3	31	0,03
AR315W	Макс.	2800	10	26	0,08	8	28	0,06
	Мин.	1400	7	29	0,06	5	31	0,04
AR320W	Макс.	4000	15	26	0,13	12	29	0,09
	Мин.	2000	10	30	0,08	8	32	0,06

			Температура воды на входе/выходе 55/35°C					
			Температура воздуха = +15°C			Температура воздуха = +20°C		
Модель	Режим вентиляторов	Расход воздуха [м³/ч]	Тепловая мощность [кВт]	Температура воздуха на выходе [°C]	Расход воды [л/с]	Тепловая мощность [кВт]	Температура воздуха на выходе [°C]	Расход воды [л/с]
AR310W	Макс.	2000	8	27	0,10	7	30	0,29
	Мин.	1000	5	30	0,06	4	32	0,05
AR315W	Макс.	2800	11	27	0,14	9	30	0,11
	Мин.	1400	7	31	0,09	6	33	0,07
AR320W	Макс.	4000	17	28	0,21	13	30	0,16
	Мин.	2000	11	31	0,13	9	33	0,11