

### 1 Общие указания

1.1 Электроприборы отопительные ЭПО-2,5 УЗ ТУ3468-005-97567311-06 (в дальнейшем - прибор) являются стационарными отопительными приборами и предназначены для отопления жилых, бытовых, производственных, сельско-хозяйственных и других помещений. Прибор может применяться совместно с другими видами отопления в качестве основного или резервного источника теплоснабжения.

Прибор предназначен для эксплуатации в помещениях (объемах) с естественной вентиляцией (отсутствие атмосферных осадков, отсутствие конденсации влаги) при температуре окружающего воздуха от +40 до минус 45 °С и относительной влажности воздуха до 98 % при +25 °С.

1.2 Конструкция прибора постоянно совершенствуется, поэтому возможны некоторые изменения, не отраженные в настоящем Руководстве и не ухудшающие эксплуатационные качества прибора.

1.3 Прибор до подачи в торговый зал или к месту выдачи покупки должен пройти предпродажную подготовку, которая включает: распаковку прибора, удаление с него заводской смазки, пыли; осмотр прибора; проверку комплектности, качества прибора, наличия необходимой информации о приборе и о его изготовителе.

1.4 По требованию потребителя он должен быть ознакомлен с устройством и действием прибора, который должен демонстрироваться в собранном, технически исправном состоянии.

1.5 Лицо, осуществляющее продажу, по требованию потребителя проверяет в его присутствии качество прибора, его комплектность, наличие относящегося к нему Руководства по эксплуатации, правильность цены.

1.6 При передаче прибора потребителю одновременно передается Руководство по эксплуатации (с указанием в нем даты и места продажи).

Вместе с прибором потребителю передается также товарный чек, в котором указываются наименование прибора и продавца, дата продажи и цена прибора, а также подпись лица, непосредственно осуществляющего продажу.

1.7 Продавец или организация, выполняющая функции продавца по договору с ним, обязаны осуществить монтаж и подключение прибора на дому у потребителя либо предоставить потребителю информацию об организациях, выполняющих указанные работы. Монтаж и подключение прибора производится за отдельную плату.

## 2 Технические данные

2.1 По степени защиты от поражения электрическим током прибор соответствует I классу.

2.2 Электропитание прибора осуществляется от однофазной трехпроводной электрической сети переменного тока частотой 50 Гц, напряжением 220 В.

2.3 Основные технические данные прибора приведены в таблице 1.

Таблица 1

Наименование	Ед.изм.	Значение
Номинальная потребляемая мощность (+5%, -10%) ЭПО-2,5 кВт	кВт	2,5
Номинальная потребляемая мощность (+5%, -10%) ЭПО-3,15 кВт	кВт	3,15
Номинальное напряжение:	В	220±22
Номинальная частота тока:	Гц	50±1
Диапазон регулируемых температур теплоносителя в приборе:	°С	30-85±3
Отапливаемая площадь помещения при высоте потолка не более 2,7м и класса теплоизоляции теплоизоляции не ниже «С», примерно:	м <sup>2</sup>	25
Габаритные размеры прибора:	мм	190x210x520
Масса прибора, не более:	кг	9,0
Расход электроэнергии за один час работы прибора, не более:		
ЭПО-2,5	кВт	2,5
ЭПО-3,15	кВт	3,15

Дата	Характеристика выполненных работ	Адрес, № лицензии, подпись и печать исполнителя

### 13 Сведения о сертификации

Сертификат соответствия:  
 регистрационный № TC RU C-RU.MH32.B.00110, выдан органом по сертификации ООО “Нижегородский центр технической диагностики, экспертизы и сертификации”, срок действия с 26.05.2014. по 25.05.2019.  
 Соответствует требованиям: ТР ТС 004/2011 «О безопасности низковольтного оборудования»; ТР ТС 020/2011 «Электромагнитная совместимость технических средств»

### 14 Отметка о проведенных работах

Дата	Характеристика выполненных работ	Адрес, № лицензии, подпись и печать исполнителя

### 3 Комплектность

3.1 В комплект поставки входят:

- прибор ЭПО-2,5 . . . . . 1 шт.
- руководство по эксплуатации . . . . . 1 шт.
- индивидуальная потребительская тара . . . . . 1 шт.

### 4 Устройство прибора

4.1 Прибор в соответствии с рисунком 1 состоит из следующих основных частей: корпуса (1) с входным (6) и выходным (7) патрубками G1<sup>1/4</sup> и зажимом M8 для защитного заземления (8); крышки (2) с одним трубчатым электронагревателем (ТЭН) (9) из нержавеющей стали; регулятора температуры теплоносителя(3), закреплённого на защитном кожухе (4).

4.2 Для подключения к сети прибор снабжён шнуром с вилкой (5).

4.3 Ручка терморегулятора “ТЕМПЕРАТУРА” обеспечивает плавную регулировку температуры нагрева теплоносителя.

Режим работы прибора - продолжительный.

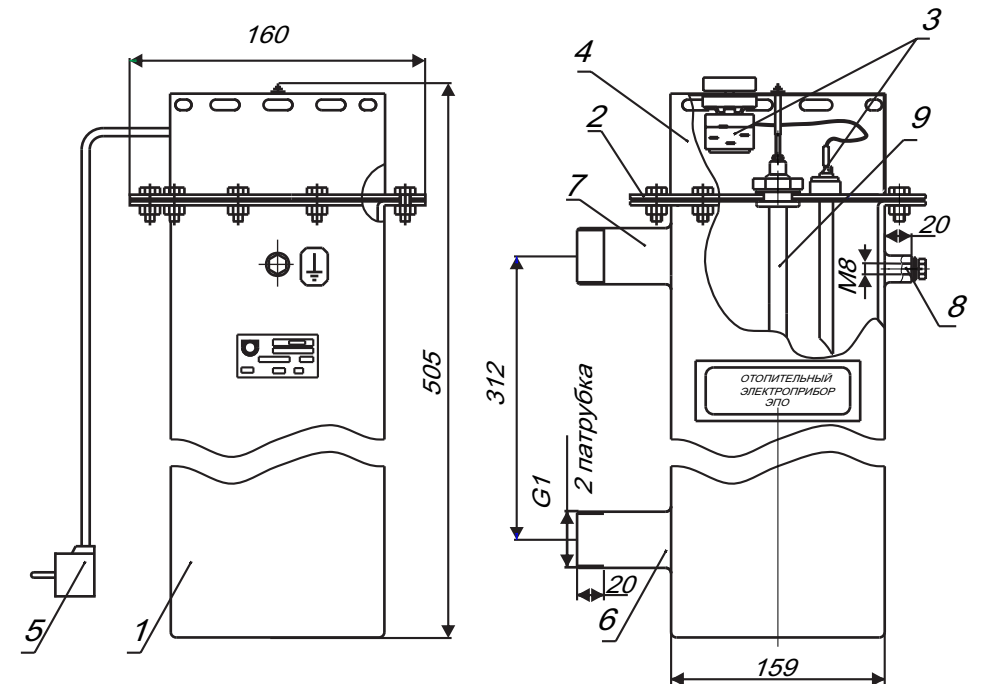


Рисунок 1

4.4 Принцип действия прибора основан на преобразовании электроэнергии в тепловую ТЭНом. При этом теплоноситель, омывающий ТЭН, нагревается, и возникает его конвекция, которая обеспечивает естественную циркуляцию теплоносителя в системе отопления (см. п. 6.1.4).

## 5 Требования безопасности

5.1 Не производите самостоятельно разборку, техническое обслуживание и ремонт прибора. При обнаружении в приборе неисправностей вызывайте специалиста гарантийной мастерской или организации, имеющей право на производство данных работ и договор с изготовителем и зарегистрированной в соответствующих органах.

Любой ремонт прибора (включая гарантийный) оформляется соответствующей отметкой в разделе “Отметка о проведенных работах”.

5.2 При эксплуатации прибора следует соблюдать следующие требования:

- подходы к прибору должны быть свободны от посторонних предметов;
- все токоведущие части прибора должны быть надежно закрыты;
- минимальное расстояние от прибора до сгораемых конструкций должно быть не менее 150 мм.

5.3 Прибор эксплуатируют с установленным в стационарной проводке автоматическим выключателем, имеющим значение по номинальному току (In), равному 16А, и по току короткого замыкания (Ik.з.) = 3(In).

5.4 Перед пробным включением прибора после подключения, технического обслуживания и (или) ремонта, следует убедиться в наличии у прибора зануления.

5.5 Перед включением прибора следует убедиться в:

- отсутствии обрыва видимой части нулевого защитного проводника РЕ;
- отсутствии повреждений видимой части изоляции электропроводки и нулевого защитного проводника РЕ;
- отсутствии на видимых элементах прибора трещин, сколов, вмятин;

- 61 Ростов-на-Дону, ”СТВ”, тел. (863) 220-61-06
- 62 Рыбинск, Торгово-сервисный центр “Индустрия”, тел. (4855) 23-19-23
- 63 Самара, “СК-Сервис-Самара” (846) 997-68-44
- 64 Самара, “СМП-М”, тел. (846) 247-62-92, ф. 247-63-03
- 65 Санкт-Петербург, ”БалтРегионСервис”, тел. (812) 444-20-37
- 66 Санкт-Петербург, ”Гидроснаб Сервис”, тел.(812) 640-19-57
- 67 Санкт-Петербург, ”Логалюкс”, тел. (812) 965-87-51
- 68 Саранск, «ГазРемМонтаж» (8342) 222-606, 222-707
- 69 Саратов, ”Аланд Маркет”, тел. (8452) 27-52-90, 27-18-36
- 70 Смоленск, «Дункан-сервис» тел. (4812)35-08-88, 35-09-09
- 71 Сургут, «Виком» (3462) 67-74-74
- 72 Сыктывкар, “Термоклуб”, тел. (8212)24-94-95, 24-62-82
- 73 Сысерть, «ИП Бабушкин В.В. тел. (34374) 6-02-32, 2-86-66
- 74 Тамбов, «Тамбовагропромкомплект», тел. (4752) 53-52-23
- 75 Тольятти, “Лидер”, тел. (8482) 22-22-75, 26-12-06
- 76 Томск, “Кей Си Групп”, тел. (3822) 55-01-01, 53-33-91
- 77 Томск, «СовКо», тел. (3822) 516-948, 517-307
- 78 Томск, «Теплосервис», тел. (3822) 30-30-90
- 79 Тула, “Мир Промтехники”, тел. (4872) 36-09-32, 40-40-25, 40-44-44
- 80 Тюмень, ИП Сабанцева Л. А., тел. (3452) 48-99-36
- 81 Тюмень, “Тюменьгазсервис”, тел. (3452) 43-03-19
- 82 Улан-Удэ, М-Сервис, (3012) 46-76-54
- 83 Ульяновск, «Современный сервис» (8422) 73-29-19
- 84 Ульяновск, «Сервисный центр» (8422) 46-30-49
- 85 Уссурийск, “Страда”, тел. (4234) 32-72-57
- 86 Уфа, МТС-Сантехника, тел. (347) 228-53-57, 228-79-34
- 87 Уфа, “Уфатеплосервис”, тел. 8-903 354 86 53
- 88 Хабаровск, «Гидромакс» тел. (4162) 52-35-53
- 89 Хабаровск, “Гиперион”, тел. (4212) 21-66-99
- 90 Чебоксары, “Телерадиосервис”, тел. (8352) 62-31-60, 62-15-63
- 91 Чебоксары, “Юрат”, тел. (8352) 66-27-54, 63-01-15
- 92 Челябинск, «Ремонтно-Строительные Технологии», (351)775-53-43
- 93 Челябинск, “Тепловые системы”, тел. (351) 260-14-90, 260-29-11
- 94 Чита, “Электросила”, тел. (3022) 32-18-66, 32-28-01
- 95 Ярославль, «Регион Вода» тел. (4852) 58-99-41
- 96 Ярославль, "МАСТ сервис" тел. (4852) 58-14-58, 74-88-74

- 13 Екатеринбург, "Сантехклуб", тел. (343) 379-98-99
- 14 Екатеринбург, "Предприятие "ТАЭН", тел. (343) 222-79-97
- 15 Иваново, «Альфа», (4932) 32-42-61, 42-07-55
- 16 Иваново ИП Шумилов С.В. (4932) 50-21-12
- 17 Ижевск, "СЦ "Климатического оборудования", тел. (3412) 90- 43-04
- 18 Ижевск, "Тепло Люкс", тел. (3412) 52-82-17, 52-38-68
- 19 Иркутск, "Новатор", (ИП Белоусов Е. А.), тел. (3952) 564-945, 564-984
- 20 Иркутск, «ТСК Сантек» (3952) 20-40-50
- 21 Иркутск, "ТеплоТЭН", тел. (3952) 778-103, 778-351
- 22 Иркутск, «Эстел» тел. (3952) 42-73-92
- 23 Йошкар-Ола, "Лед и пламень", (ИП Кольцов Э. А.), тел. (8362) 63-88-51
- 24 Калининград, «КонтурСтрой», тел. (4012) 56-94-34
- 25 Казань, "ТатГазСельКомплект", тел. (843) 55-77-971, 55-77-977
- 26 Кемерово «Аквасервис» (3842) 28- 26 -01
- 27 Кемерово, "Кей Си Групп", тел. (3842) 377-099
- 28 Кемерово, "Спец Арм-Сервис", тел. (3842) 58-16-09, 33-67-07
- 29 Киров, "ВТК-Энерго", тел. (8332) 35-16-00, 25-24-29
- 30 Киров, "Элгисс-Монтаж", тел. (8332) 58-69-10, 58-68-90, 58-68-04
- 31 Кострома, "ПромТЭН", тел. (4942) 39-45-30, 39-45-62
- 32 Краснодар, "Аква-Юг", тел. (861) 274-59-00, 274-62-02
- 33 Краснодар, "Пайп-Мэн", тел. (861) 274-22-88
- 34 Краснодар, «Металлпласт-Строй», тел. (861) 279-44-99
- 35 Красноярск, "Водолей-Трейд", тел. (3912) 64-00-00, 74-66-99
- 36 Курган, «ТермоДеталь» (3522) 545-989, 555-870
- 37 Курск, ИП «Коноров В.С.» тел. (4712) 52-05-84, 51-14-13
- 38 Лениногорск ИП «Дубровин Е.Д.» (85595) 2-18-10
- 39 Липецк, «Сокол», тел. (4742) 28-00-48, 27-27-99
- 40 Магнитогорск, "Теплотехник-БМ", тел. (3519) 22-15-19, 49-48-48
- 41 Минеральные воды ИП Свидин Н.А. (8793) 97-63-72
- 42 Москва, "Электроавтоматика", тел. (499) 900-20-38
- 43 Мурманск, "Коланга", тел. (8152) 25-15-75
- 44 Набережные Челны, «КамТермоСервис» (8552) 369-379
- 45 Набережные Челны, "Гигаз-Инжиниринг" (8552) 47-10-11, 36-68-35
- 46 Нижний Новгород, "ТеплоСервис", тел. (831) 464-97-29
- 47 Нижний Новгород « ИЛАН» (831) 247-84-19, 249-61-70
- 48 Новокузнецк, "Кей Си Групп", тел. (3843) 74-12-80, 99-12-23
- 49 Новокузнецк, «Техно Групп», тел. (3843) 60-19-10, 92-02-32
- 50 Новосибирск, "Кей Си Групп", тел. (383) 2222-082, 2222-787
- 51 Новосибирск, "Термоопт", тел. (383) 221-08-94, 217-17-09
- 52 Омск, "Центральная служба сервиса", тел. (3812) 27-20-27, 324-324
- 53 Оренбург, "Термо-сервис", тел. (3532) 53-77-77
- 54 Павлодар, «Теплоимпорт-С», тел. (7182) 61-88-84
- 55 Пенза, "Вечные трубы", тел. (8412) 56-24-51, 56-61-96
- 56 Пермь, "Санмикс", тел. (342) 240-82-16, 277-11-30
- 57 Пермь, "СТКС Пермь", тел. (342) 219-54-07, 219-54-08
- 58 Петрозаводск, "Ками-ЦК", тел. (8142)72-41-21, 59-26-38
- 59 Петрозаводск, «Термо Мир», тел. (8142) 634-413
- 60 Псков, «Инстал» (8112) 69-15-90, 69-15-35

- отсутствии видимых утечек теплоносителя из прибора и системы отопления;
- отсутствии в системе отопления замерзшего теплоносителя;

- наличии теплоносителя в расширительной емкости.

#### **5.6 Запрещается включать прибор при:**

- *отсутствии у него защитного проводника РЕ;*
- *наличии замерзшего теплоносителя в приборе или системе отопления;*
- *отсутствии теплоносителя в расширительной емкости.*

#### **5.7 Запрещается эксплуатация прибора:**

- без аппарата защиты;
- во взрыво- и пожароопасных зонах;
- при отсутствии в расширительной емкости теплоносителя!

**5.8 Запрещается эксплуатация прибора в помещениях с повышенной опасностью, характеризующихся наличием в них:**

- особой сырости (наличие конденсата на потолке, стенах);
- токопроводящей пыли;
- химически активной среды (помещения, в которых постоянно или длительно содержатся или образуются отложения, действующие разрушающе на изоляцию и токоведущие части электрооборудования).

**5.9 *Внимание!*** При эксплуатации прибора запрещается полностью или частично перекрывать шаровые вентили на входе и выходе из котла (см. рисунок 2).

**5.10** Необходимо отключать прибор от электрической сети автоматическим выключателем на время:

- его очистки от пыли (с помощью сухой щетки или пылесоса);
- влажной уборки в районе прибора.

Если вода или грязь попала на прибор: воду (грязь) собрать мягкой салфеткой, увлажненной поверхности дать просохнуть.

**5.11** В процессе эксплуатации прибора необходимо следить за наличием теплоносителя в расширительной емкости отопительной системы.

5.12 Внимание! При наличии признаков ухудшения качества зануления (пощипывание при касании к металлическим частям прибора, трубам системы отопления), появлении искр, открытого пламени и дыма из прибора, если прибор сильно гудит (дребезжит), других неисправностей или отклонений от нормальной работы, необходимо:

а) немедленно отключить прибор от электрической сети автоматическим выключателем;

б) если при этом существует возможность замерзания теплоносителя в системе отопления, то его необходимо слить.

в) вызвать специалиста из сервисного центра или организации, зарегистрированной в соответствующих органах, имеющей право на производство данных работ и договор с изготовителем.

## **6 Подготовка к работе**

### **6.1 Монтаж и подключение**

6.1.1 Подключение к сети осуществляется в установленном порядке.

6.1.2 Монтаж и подключение прибора осуществляется исключительно организацией (организациями), имеющей право на производство данных видов работ, зарегистрированной в соответствующих органах.

6.1.3 Организации (организация), выполняющие монтаж и подключение, делают соответствующую запись и отметку в разделе “Отметка о проведенных работах”.

6.1.4 Перед монтажом котла проверьте правильность и качество монтажа системы отопления с естественной циркуляцией.

Трубы системы отопления в соответствии с рисунком 2 должны быть расположены так, чтобы способствовать естественной циркуляции теплоносителя. При этом максимальный уровень теплоносителя не должен превышать 30 метров от уровня котла (рабочее давление в котле не выше 0,3 МПа).

Если невозможно или нежелательно добиваться естественной циркуляции теплоносителя, в системе отопления необходимо использовать циркуляционный насос, установленный в соответствии с рисунком 2.

Система отопления должна обязательно иметь расширительную емкость, сообщающуюся с атмосферой. При использовании расширительной емкости мембранного типа на выходе из котла перед шаровым вентилем должен установлен предохранительный клапан,

## **12 Гарантии изготовителя**

12.1 Гарантийный срок эксплуатации прибора - 1,5 года от даты подключения, если подключение произведено не позднее 3 месяцев от даты продажи прибора. При более позднем подключении гарантийный срок эксплуатации прибора (1,5 года) исчисляется с момента продажи.

12.2 Покупатель-пользователь под угрозой потери гарантийных прав обязан поручить установку прибора и пусконаладочные работы организации, имеющей право на производство данных работ, зарегистрированной в соответствующих органах, и получить запись в разделе “Отметка о проведенных работах”, подтверждающую проведение этих работ.

12.3 Гарантийные обязательства распространяются на дефекты изделия, возникшие по вине завода-изготовителя.

12.4 Рекламации на работу прибора не принимаются, бесплатный ремонт и замена не производятся в следующих случаях:

- параметры электрической сети не соответствуют требуемым значениям;
- отсутствует зануление (заземление) прибора;
- качество теплоносителя (воды) не соответствует требованиям СанПиН 2.1.4.1074.01;

- нарушение потребителем требований Руководства по эксплуатации;

- ремонт прибора потребителем без привлечения работника сервисной службы;

- утеряно Руководство по эксплуатации.

12.5 При обнаружении неисправностей в приборе потребитель обязан вызвать работника сервисной службы. Решение о гарантийной или платной форме выполнения ремонта в течении гарантийного срока принимается работником сервисной службы после установления причин неисправности.

12.6 Гарантийный ремонт прибора оформляется соответствующей записью в разделе “Отметка о проведенных работах”.

12.7 Изготовитель: ЗАО “ЭВАН”, Россия, 603024, г. Нижний Новгород, пер. Бойновский, д. 17, тел. (831) 220-32-00, 432-96-06, адрес производства: г. Нижний Новгород, 603024, пер. Бойновский, д. 17. Тел. (831) 220-32-00, 419-57-06, 432-96-06.

12.8 Поставщик: ЗАО “ЭВАН”, 603024, г. Нижний Новгород, пер. Бойновский, д. 17. Тел. (831) 220-32-00, 432-96-06, круглосуточный 8-910 388-2002.

12.9 Адреса сервисных центров на 26.05.2014г.:

- 1 Архангельск «Архпромпкомплект», тел. (8182) 65-52-49
- 2 Астрахань, ИП Курятников С. А., тел.(8512) 36-32-33
- 3 Барнаул, “Кей Си Групп”, тел. (3852) 29-96-27, 62-48-17
- 4 Белгород, “Белтеплоком” (ИП Ташеев), тел. (4722) 58-35-80, 36-46-91
- 5 Благовещенск, ООО "ГИДРОМАКС"тел. (4162) 52-35-53
- 6 Владивосток "КонВент", тел. (4232) 300-595, 499-466
- 7 Владимир ИП «Калинин К.В.» тел. 8 904-658-24-98
- 8 Волгоград, “Гольфстрим”, тел. (8442) 90-22-44, 90-22-68
- 9 Волгоград, “Теплоимпорт-сервис”, тел. (8442) 93-09-05
- 10 Вологда, «Теплокомфорт» (ИП Рогалев А. Л.), тел. 8-911 444 10 09
- 11 Воронеж, ”АКИ СтройГаз”, тел. (4732) 77-49-99, 77-48-99
- 12 Великий Новгород, «КиТ-Строй» (8162) 90-02-21

## 9 Правила хранения и транспортирования

9.1 Хранить прибор необходимо в закрытых или других помещениях с естественной вентиляцией, где колебания температуры и влажность воздуха существенно меньше, чем на открытом воздухе в районах с умеренным и холодным климатом при температуре не выше +40 °С и не ниже минус 50 °С, относительной влажности не более 80 % при +25 °С.

9.2 Прибор можно транспортировать любым видом закрытого транспорта с обязательным соблюдением мер предосторожности при перевозке хрупких грузов.

## 10 Возможные неисправности и методы их устранения

Возможная неисправность	Вероятная причина	Метод устранения
Прибор не включается	Отсутствие напряжения в сети.  Нарушение целостности подводящей электропроводки.	Проверить состояние автоматического выключателя, включить его. Проверить целостность подводящей электропроводки.

## 11 Свидетельство о приемке и продаже

Прибор ЭПО-\_\_\_\_кВт заводской № \_\_\_\_\_

Соответствует ТУ3468-005-97567311-06

Дата выпуска \_\_\_\_\_

Штамп ОТК (клеймо упаковщика)

Цена

Продан \_\_\_\_\_

(наименование продавца)

Дата продажи \_\_\_\_\_

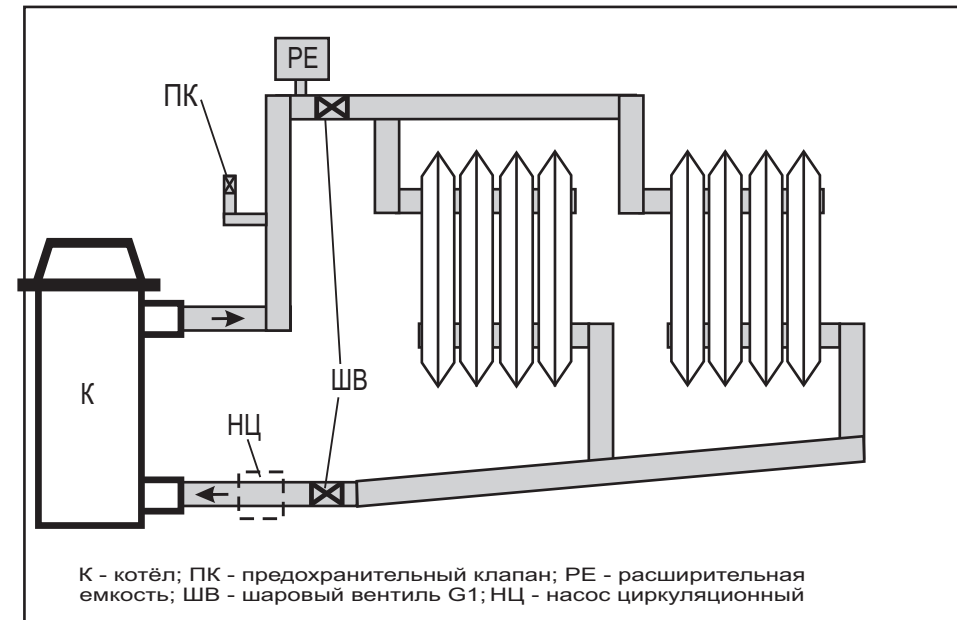


Рисунок 2 - Примерная схема системы отопления

рассчитанный на давление не более 0,4 МПа. Так как при срабатывании предохранительного клапана возможен выброс теплоносителя или пара через его дренажное отверстие, необходимо к этому отверстию выполнить слив в канализационную систему, защищающий от этих факторов.

6.1.5 На входе и выходе из котла в соответствии с рисунком 2 устанавливаются шаровые вентили, применяемые при демонтаже, ремонте и техническом обслуживании прибора.

Установка запорной арматуры на трубопроводе, соединяющем расширительную ёмкость с системой отопления запрещается!

6.1.6 Давление опрессовки системы отопления с котлом после монтажа - не более 0,4 МПа.

6.1.7 Котёл должен быть смонтирован в вертикальном положении (защитный кожух - вверху).

6.1.8 Электрическая сеть, к которой подключается прибор, должна иметь автоматический выключатель в соответствии с требованием п.5.3.

6.1.9. Прибор включать в сеть через двухполюсную розетку с заземляющим контактом, рассчитанную на номинальный ток 16А.

Для питания розетки применять провод или кабель с медной жилой сечением 1,5 мм<sup>2</sup>.

## 6.2 Заполнение отопительной системы

6.2.1. В качестве теплоносителя разрешается использовать воду, соответствующую требованиям СанПиН 2.1.4.1074-01, или низкотемпературную (незамерзающую при минус 45 °С) жидкость, имеющую температуру кипения не ниже 100 °С, без механических примесей и сертифицированную в качестве теплоносителя для систем отопления.

6.2.2. При заполнении системы отопления необходимо обеспечить отсутствие в ней незаполненных пустот.

### 7 Порядок работы

#### 7.1 Включение прибора

7.1.1. Проверьте наличие теплоносителя в системе.

7.1.2. Перед включением необходимо проверить автоматический выключатель, если он отключен - включить.

7.1.3. Прибор управляется терморегулятором.

7.1.4. Перед включением прибора поставьте ручку терморегулятора “ТЕМПЕРАТУРА” вращением против часовой стрелки в крайнее левое положение.

7.1.5. Включите вилку в розетку.

7.1.6. Вращением ручки терморегулятора выставьте желаемую температуру теплоносителя.

#### 7.2 Отключение прибора

7.2.1. Для отключения прибора установить ручку терморегулятора вращением против часовой стрелки в крайнее левое положение.

7.2.2. Выньте вилку из розетки.

7.2.3. Во избежание усиленной коррозии деталей котла и отопительной системы после его отключения не рекомендуется сливать теплоноситель из котла и системы (если нет опасности замерзания теплоносителя в системе).

## 8 Техническое обслуживание

Внимание! Безопасное и надежное функционирование прибора зависит от его правильного и своевременного технического обслуживания, которое должно осуществляться исключительно организацией, имеющей право на соответствующий вид работ.

8.1 Первое техническое обслуживание проводится в течении одного месяца после окончания гарантийного срока эксплуатации. Последующие технические обслуживания проводятся перед началом отопительного сезона, но не реже одного раза в год.

Техническое обслуживание и ремонтные работы производить при отключенном напряжении!

8.1 При проведении первого технического обслуживания (в случае, если монтаж и обслуживание проводятся разными организациями) следует убедиться в том, что монтаж и подключение выполнены в соответствии с требованиями настоящего руководства. Выявленные отклонения устранить.

8.3 При техническом обслуживании прибора производится его осмотр, устранение накипи на ТЭНах, замер сопротивления изоляции ТЭНов, ревизия пускателей, а также проверка целостности нулевого защитного проводника РЕ и надежности его присоединений. Порядок и способы выполнения указанных работ организация, их выполняющая, должна согласовать с изготовителем.

После проведения технического обслуживания подготовка и пуск прибора в работу должны производиться с соблюдением всех требований настоящего руководства.

8.4 Назначенный срок службы прибора, установленный изготовителем - 3 года от даты подключения, если подключение произведено не позднее 3 месяцев от даты продажи прибора.

По истечении назначенного срока службы необходимо вызвать специалиста сервисного центра, который проводит освидетельствование прибора и определяет возможность и условия его дальнейшей эксплуатации. При несоблюдении указанного требования вся ответственность за последствия, возникшие в процессе эксплуатации прибора после окончания срока его службы, возлагается на потребителя.

8.5 Наиболее оптимальным вариантом для потребителя является заключение договора на техническое обслуживание в течение всего срока службы прибора, с одной из организаций, предложенных продавцом.

8.6 Все сведения о техническом обслуживании прибора оформляются “Актом о проведенных работах” и соответствующей записью в разделе “Отметка о проведенных работах”.