

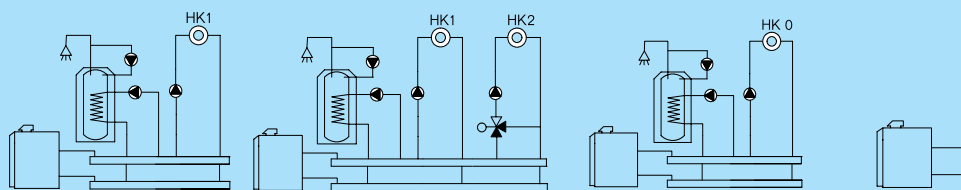


Обзор системы

Все варианты комбинаций на выбор для:

- природного газа Н
- сжиженного газа Р
- сжиженного газа В/Р

Возможные гидравлические схемы (дополнительная комплектация)



Logamatic 2107

- 1-ступенчатая горелка
- Бак-водонагреватель
- Циркуляционный насос
- Отопительный контур без смесителя (НК1)
- Комплектация с FM 241: отопительный контур со смесителем (НК2)
- Комплектация с FM 244: солнечный коллектор

Logamatic 4211

- 1-, 2-ступенчатая или модулированная горелка
- Бак-водонагреватель
- Циркуляционный насос
- Отопительный контур без смесителя (НК0)
- Комплектация с FM 442: два отопительных контура со смесителем
- Комплектация с FM 445: система с внешним теплообменником
- Комплектация с FM 443: модуль солнечного коллектора

Logamatic 2101

- Режим работы с постоянной температурой котловой воды
- 1-ступенчатая горелка

Характеристики и особенности

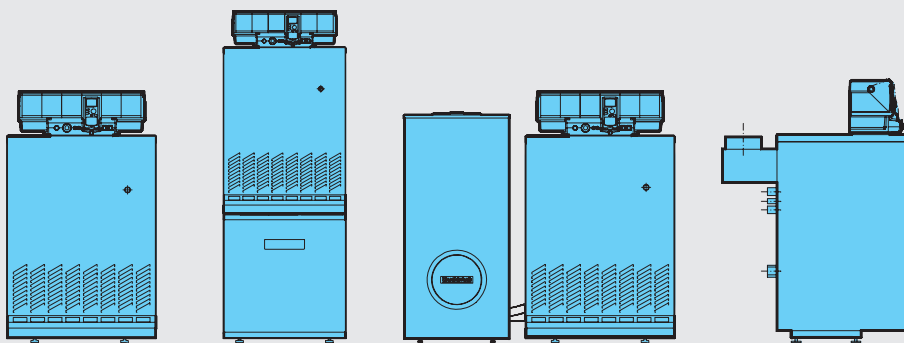
Современная универсальная концепция котла

- Низкотемпературный отопительный котел по DIN EN 297 для плавного регулирования температуры котловой воды без цокольной температуры (минимальной температуры котловой воды)
- Четыре сертифицированных типоразмера котла с номинальной теплопроизводительностью от 20 до 32 кВт
- Отопительный котел предназначен для работы на природном газе Н или сжиженном газе Р / В/Р
- Конструкция котла с идеально подогнанными секциями из высококачественного чугуна
- Испытанный и надежный отопительный котел с чугунным теплообменником и газовой горелкой атмосферного типа

- Комбинируется с тремя различными баками-водонагревателями Logalux L емкостью 135, 160 или 200 литров, устанавливаемыми под котлом
- Комбинируется с тремя различными баками-водонагревателями Logalux SU емкостью 160, 200 или 300 литров, устанавливаемыми рядом с котлом
- Комбинируется с различными системами управления из программы Будерус
- Особо компактная конструкция при установке бака-водонагревателя под котлом
- Высокий стандартизированный коэффициент использования (92%) и низкие эмиссии вредных веществ

Бесшумная и надежная работа

- Атмосферная газовая горелка с предварительным смешиванием без вентилятора
- Отопительный режим без дополнительных мероприятий по шумоглушению
- Стабильная работа на природном газе с подаваемым давлением до 10 мбар

**Logano G124 WS**Котел Logano G124 WS
с баком LКотел Logano G124 WS
с баком SU**4**

Система управления	Типоразмер котла	Артикул № Природный газ Н	Цена, евро	Группа скидок
Без системы управления	20	7 738 501 175	1 600,—	304
	24	7 738 501 176	1 715,—	
	28	7 738 501 177	1 831,—	
	32	7 738 501 178	1 985,—	

Система управления не входит в объем поставки.

Котел следует укомплектовать системой управления (дополнительная стоимость) ⇒ Глава 11

Настройка: заводская установка на природный газ Н, переналадку на сжиженный газ Р / В / Р осуществляет заказчик, используя детали для перенастройки (дополнительная комплектация)



Баки-водонагреватели и комплектующие

Обозначение	Описание	Артикул №	Цена, евро	Группа скидок	
Бак-водонагреватель Logalux L	<ul style="list-style-type: none"> Устанавливается под котлом С магниевым анодом Смотровой люк спереди Термоглазурь DUOCLEAN MKT 	L135	7 735 500 047	1 121,-	430
		L160	7 735 500 048	1 221,-	
		L200	7 735 500 049	1 395,-	
Группа подсоединения котёл-бойлер	<ul style="list-style-type: none"> Для Logalux L С загрузочным насосом бака-водонагревателя, обратным клапаном и теплоизоляцией 	для L135-L160	7 747 210 582	356,-	764
		для L200	7 747 210 583	361,-	
Термометр	<ul style="list-style-type: none"> Для Logalux L 30-80 °C С датчиком На верхнюю крышку бака 	5 236 200	37,-		
Инертный анод	<ul style="list-style-type: none"> Со стабилизатором напряжения со штекером с заземлением Для монтажа в изолированной отверстии с установочным винтом M8 Для подключения к розетке 230 В с заземлением С соединительным кабелем 	для L/LT ≤ 300 л; SU160/5-SU200/5; SU/SM ≥ 500 л SL/SMH/SF/PL.../2S/P750 S	3 868 354	462,-	333
		для SU300/5-SU400/5, SM290/5E-SM400/5E	8 718 542 444	475,-	
Бак-водонагреватель Logalux SU	<ul style="list-style-type: none"> Устанавливается рядом с котлом С магниевым анодом Смотровой люк спереди Термоглазурь DUOCLEAN MKT 	SU160/5	8 718 543 059	968,-	430
		SU200/5E	8 718 543 079	1 005,-	
		SU300/5	8 718 541 328	1 272,-	
Группа подсоединения котёл-бойлер	<ul style="list-style-type: none"> Для Logalux SU С загрузочным насосом бака-водонагревателя, обратным клапаном и теплоизоляцией 	8 718 588 384	374,-	764	
Дополнительный комплект	<ul style="list-style-type: none"> Для удлинения соединительного трубопровода котел-водонагреватель для Logalux SU Подключение к верхнему змеевику Logalux SM/SL 	63 019 531	60,-		
Термометр	<ul style="list-style-type: none"> Для Logalux SU 30-80 °C С датчиком На верхнюю крышку бака 	5 236 210	56,-		
Электронагревательный элемент	<ul style="list-style-type: none"> Для Logalux SU 1 1/2" В сборе с регулятором температуры Без крышки смотрового люка ¹⁾ 	(перем. ток 230 В, монтажная длина 440 мм) 2,0 кВт	7 735 500 053	362,-	333
		(трехфаз. ток 400 В, монтажная длина 440 мм) 3,0 кВт	7 735 500 054	433,-	
		(трехфаз. ток 400 В, монтажная длина 440 мм) 4,5 кВт	7 735 500 055	459,-	
		(трехфаз. ток 400 В, монтажная длина 440 мм) 6,0 кВт	7 735 500 056	435,-	
Опорные болты	<ul style="list-style-type: none"> Для регулирования высоты бака Звукопоглощающие 	1 комплект	5 236 440	15,-	
Крышка смотрового люка	<ul style="list-style-type: none"> Для Logalux SU Муфта 1 1/2" с теплоизоляцией и крышкой 	для SU, SF, SM на 300 и 400 л	8 718 542 449	72,-	
Комплект подключения датчика температуры горячей воды AS1	<ul style="list-style-type: none"> В комплекте: датчик температуры горячей воды и соединительный штекер 	5 991 384	29,-	310	



Подробная информация по бакам-водонагревателям ⇒ Глава 10

При комбинировании отопительного котла с баком-водонагревателем необходимо применять соответствующий соединительный трубопровод и комплект для подключения бака.

¹⁾ Для первичного монтажа необходимо дополнительно заказать крышку смотрового люка. Используется в моделях от 300-х литров и выше.



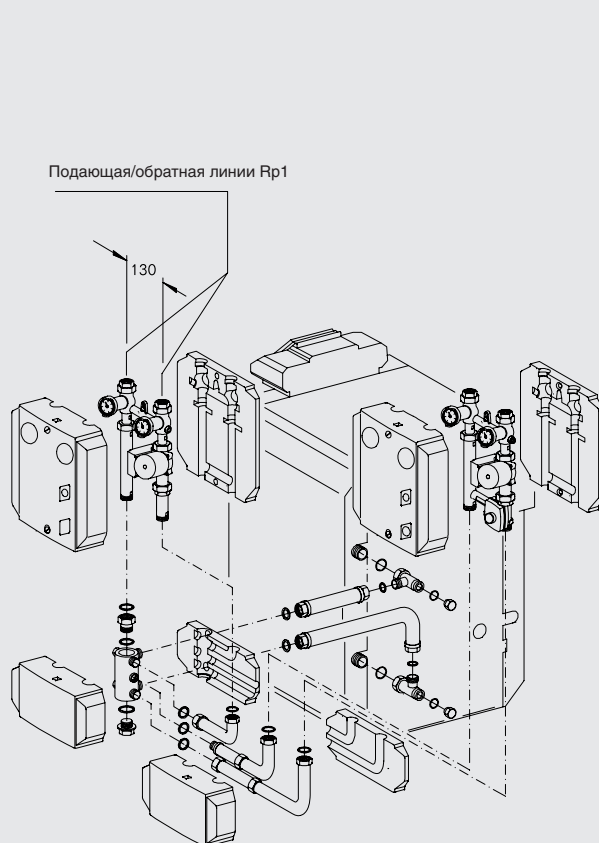
Комплектующие

Обозначение	Описание	Артикул №	Цена, евро	Группа скидок	
Дополнительные приборы безопасности					
Группа безопасности бака-водонагревателя до 1000 л SG160S	<ul style="list-style-type: none"> • 8 бар (есть исполнения на 6 и 10 бар) • 3/4" 	80 937 412	104,—		
Группа безопасности бака-водонагревателя до 1000 л SG160SD	<ul style="list-style-type: none"> • С редуктором понижения давления • 8 бар (есть исполнения на 6 и 10 бар) • 3/4" 	80 937 242	175,—	333	
Система контроля дымовых газов AW 50.2-Kombi	<ul style="list-style-type: none"> • Требуется при установке котла в бытовом помещении 	8 718 589 578	120,—		
Аквастат регулирующий SPDT	<ul style="list-style-type: none"> • Для отопления полов • Готов к подключению • 25°C...95°C 	L6190B2022U	54,—	774	
Опорные болты	<ul style="list-style-type: none"> • Звукопоглощающие • 1 комплект 	5 236 440	15,—		
Прибор контроля давления газа	<ul style="list-style-type: none"> • Для природного газа 	5 176 020	100,—		
Детали для перенастройки на другой вид газа	<ul style="list-style-type: none"> • Для перенастройки с природного газа Н на сжиженный газ Р 				
		для типоразмера 20	63 028 392	151,—	333
		для типоразмера 24	63 028 393	151,—	
		для типоразмера 28	63 028 394	151,—	
		для типоразмера 32	63 028 393	151,—	
		<ul style="list-style-type: none"> • Для перенастройки с природного газа Н на сжиженный газ В/Р 			
		для типоразмера 20	63 028 395	151,—	
		для типоразмера 24	63 028 396	151,—	
		для типоразмера 28	63 028 395	151,—	
		для типоразмера 32	63 028 396	151,—	
Комплект безопасности отопительного котла KSS/G124		7 747 304 826	171,—		
Комплект подключения расширительного бака AAS/G124	<ul style="list-style-type: none"> • С вентилем для наполнения и слива 	7 747 304 815	136,—	764	
Устройство для чистки котла		80 393 030	19,—	333	
Газовый фильтр 1/2"		7 738 310 788	69,—		

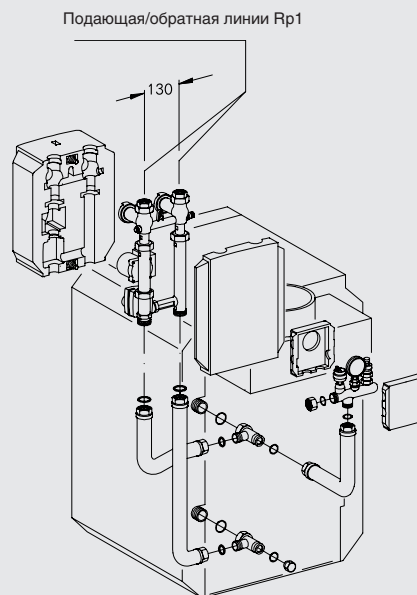


Система быстрого монтажа для подключения отопительного контура к котлу

4



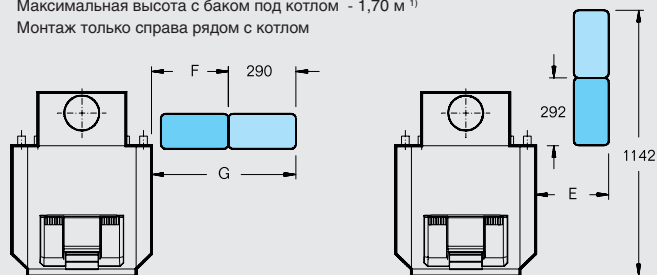
RK 2M/G124



RK 1/G124 или
RK 1M/G124

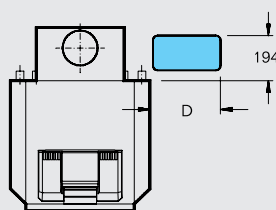
RK 2M/G124

Максимальная высота с баком под котлом - 1,70 м¹⁾
Монтаж только справа рядом с котлом



RK 1/G124 или RK 1M/G124

Максимальная высота с баком под котлом - 1,73 м¹⁾
Монтаж только справа рядом с котлом



Типоразмер	Размеры / мм			
	D	E	F	G
20 / 24	325	265	330	620
28 / 32	415	355	420	710

¹⁾ Высота без опорных болтов. С опорными болтами на 15 - 25 мм выше



Система быстрого монтажа для подключения отопительного контура к котлу

4

Обозначение	Описание	Артикул №	Цена, евро	Группа скидок
Сочетания				
RK 1/G124 Система быстрого монтажа отопительного контура	<ul style="list-style-type: none"> • 1 комплект для подключения отопительного контура справа, перпендикулярно, рядом с котлом • Для 1 отопительного контура без смесителя • Состоит из комплектов: KAS 1/G124, HS 25 		Поставляется отдельными элементами	
RK 1M/G124 Система быстрого монтажа отопительного контура	<ul style="list-style-type: none"> • 1 комплект для подключения отопительного контура справа, перпендикулярно, рядом с котлом • Для 1 отопительного контура с 3-ходовым смесителем DN 20 • Состоит из комплектов: KAS 1/G124, HSM 20 		Поставляется отдельными элементами	
RK 2M/G124 Система быстрого монтажа отопительного контура	<ul style="list-style-type: none"> • 2 комплекта для подключения отопительных контуров перпендикулярно справа или параллельно рядом с котлом • 1 отопительный контур без смесителя и 1 отопительный контур с 3-ходовым смесителем DN 20 • Состоит из комплектов: KAS 2/G124, HS 25, HSM 20 и ES 2 		Поставляется отдельными элементами	
Арматура для различных соединений				
KAS 1/G124 Комплект подключения к котлу	<ul style="list-style-type: none"> • Для 1 отопительного контура 	7 747 304 823	149,—	
KAS 2/G124 Комплект подключения к котлу	<ul style="list-style-type: none"> • Для 1-3 отопительных контуров 	7 747 304 824	258,—	
HS 25 ¹⁾ Комплект подключения отопительного контура	<ul style="list-style-type: none"> • Для 1 отопительного контура без смесителя 	7 747 210 563	344,—	
HS 25-E ¹⁾ Комплект подключения отопительного контура	<ul style="list-style-type: none"> • Для 1 отопительного контура без смесителя и с электронным насосом 	5 584 560	471,—	
HSM 20 ¹⁾ Комплект подключения отопительного контура	<ul style="list-style-type: none"> • Для 1 отопительного контура с 3-ходовым смесителем DN 20 	80 680 020	528,—	764
HSM 25 ²⁾ Комплект подключения отопительного контура	<ul style="list-style-type: none"> • Для 1 отопительного контура с 3-ходовым смесителем DN 25 	7 747 210 565	532,—	
HSM 25-E ²⁾ Комплект подключения отопительного контура	<ul style="list-style-type: none"> • Для 1 отопительного контура с 3-ходовым смесителем DN 25 и электронным насосом 	5 584 562	681,—	
ES 2 Дополнительный комплект	<ul style="list-style-type: none"> • Вместе с KAS 2 для 2-го комплекта подключения отопительного контура 	80 675 210	166,—	
ES 3 Дополнительный комплект	<ul style="list-style-type: none"> • Вместе с KAS 2 для 3-го комплекта подключения отопительного контура 	80 675 212	121,—	
US 1 Комплект для перехода	<ul style="list-style-type: none"> • Переход с KAS 1/G 124 на комплекты отопительных контуров НК 32 	63 012 350	23,—	

¹⁾ При ΔT 20 К применяется при теплопроизводительности до 30 кВт

²⁾ При ΔT 20 К применяется при теплопроизводительности до 40 кВт



Logano G124 WS

- Конструкция котла с идеально подогнанными чугунными секциями
- Секции котла из высококачественного чугуна GL 180 M
- Высокий коэффициент теплопередачи поверхностей нагрева благодаря особому ребрению
- Регулируемые опоры для простого выравнивания по высоте на месте монтажа
- Полностью автоматический режим ра-

- боты с электрическим розжигом, не требуется дополнительного расхода газа для розжига
- Теплоизоляция толщиной 80 мм снижает теплопотери до минимума
- Отопительный котел полностью собран вместе с обшивкой – это экономит время и затраты на монтаж
- Компактные размеры – преимущество при пронесении через проемы и при раз-

- мещении в котельной
- Разнообразные комбинации с системами управления и баками-водонагревателями
- Большой выбор дополнительного оборудования для быстрого монтажа, адаптированного к определенному котлу
- Простая чистка котла сверху

Горелка с предварительным смешиванием

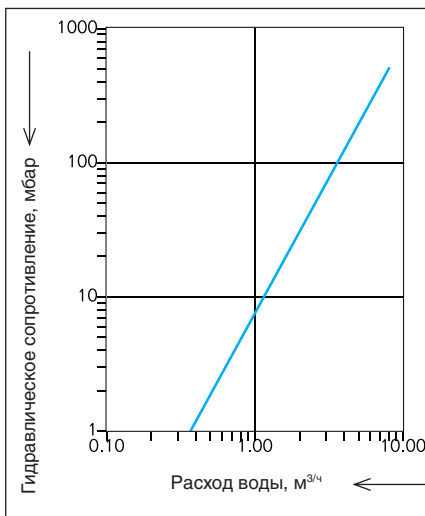
- Полностью автоматическая горелка с электрическим розжигом
- Ионизационный контроль пламени и двойной магнитный клапан

Горелка с предварительным смешиванием

Отопительный котел - для работы на природном газе Н, с теплоизоляцией и обшивкой котла	1 коробка
Комплект перенастройки на сжиженный газ Р и В/Р (дополнительная комплектация)	1 коробка
Система управления (дополнительная комплектация)	1 коробка

Рекомендации по проектированию

Гидравлическое сопротивление котла по воде



Топливо

Газовые горелки прошли заводскую настройку на природный газ Н, сопоставимую с методом ЕЕ-Н. В любое время можно переустановить вид газа на сжиженный Р / В/Р используя детали для перенастройки. Перенастройка на городской газ невозможна. Подаваемое давление газа

(подаваемым давлением называется статическое избыточное давление газа относительно атмосферного при его истечении в месте подключения газового прибора) должно находиться в следующем диапазоне:

	Полный диапазон мбар	Номин. значение мбар
Природный газ Н	10-25 ¹⁾	20
Сжиженный газ Р / В/Р	42,5-57,5	50

Максимальное подаваемое давление при работе на природном газе может составлять 25 мбар. При более высоком подаваемом давлении необходимо установить на горелке дополнительный регулятор давления газа. Максимальное испытательное давление составляет 150 мбар.

Температура дымовых газов/подключение к дымовой трубе

Необходимый напор составляет для всех типоразмеров котла минимум 3 и максимум 10 Па.

Для более точной регулировки и поддержания тяги в дымовой трубе, а также для организации вентиляции самой дымовой

трубы рекомендуется – после согласования с уполномоченным специалистом по дымовым трубам – установка и наладка регулятора дополнительного воздуха (ограничителя тяги). Поперечное сечение регулятора дополнительного воздуха зависит от эффективной высоты и поперечного сечения дымовой трубы.

Установки с отоплением полов

В системах отопления пола с применением кислородопроницаемых пластмассовых труб (DIN 4726) необходима установка теплообменника между отопительным котлом и системой отопления пола.

Подключение бака-водонагревателя к отопительному котлу

Отопительный котел может работать с любым баком-водонагревателем. Особые преимущества имеют комбинации котла с баками серии Logalux SU

При подключении бака-водонагревателя подающую линию бака нужно подключать к месту подсоединения "VS", а обратную линию к месту подсоединения "RK" на отопительном котле.

¹⁾ До 8 мбар при работе с прибором контроля давления газа

**Общие положения**

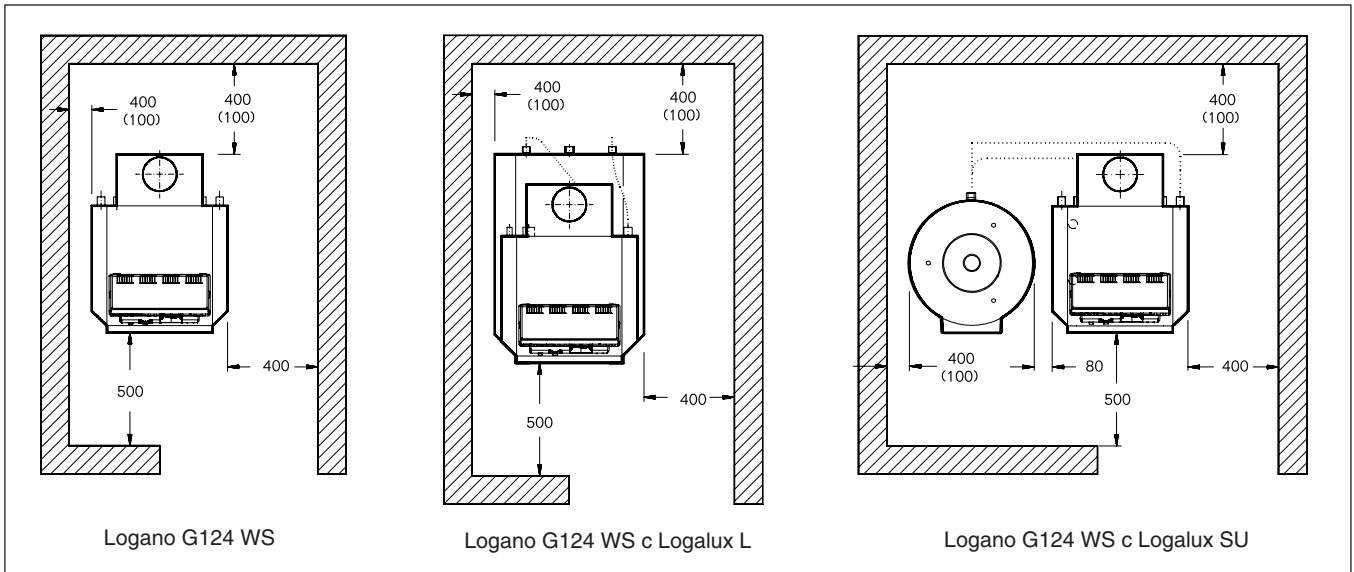
- На установках с отоплением полов, с несколькими отопительными контурами, а также на установках с большим объемом воды нужно предусматривать, исходя из местных условий эксплуатации, установку смесителя для регулирования отопительных контуров. Граничные значения объема воды в отопительной установке приведены для условий эксплуатации в Рабочем листе К 6
- Для обеспечения функционирования котла все подключения должны быть выполнены в определенных для них местах

- Для исполнения B11 (без системы контроля дымовых газов) отопительный котел разрешается устанавливать только в тех помещениях, которые имеют требуемую вентиляцию с выходом в атмосферу, а также имеют samozакрывающуюся плотную дверь, например, в помещениях котельных
- Для исполнения B11 BS (с системой контроля дымовых газов) отопительный котел можно устанавливать в квартирах или аналогичных местах
- При расположении газового отопительного котла, работающего на сжижен-

ном газе, ниже уровня земли рекомендуется устанавливать второй электромагнитный клапан. Распределительное устройство для управления электромагнитным клапаном может быть поставлено дополнительно

Осмотры

Для обеспечения экологического и бесперебойного режима работы мы рекомендуем проводить регулярные осмотры котла и горелки.

Горелка с предварительным смешиванием

Logano G124 WS

Logano G124 WS с Logalux L

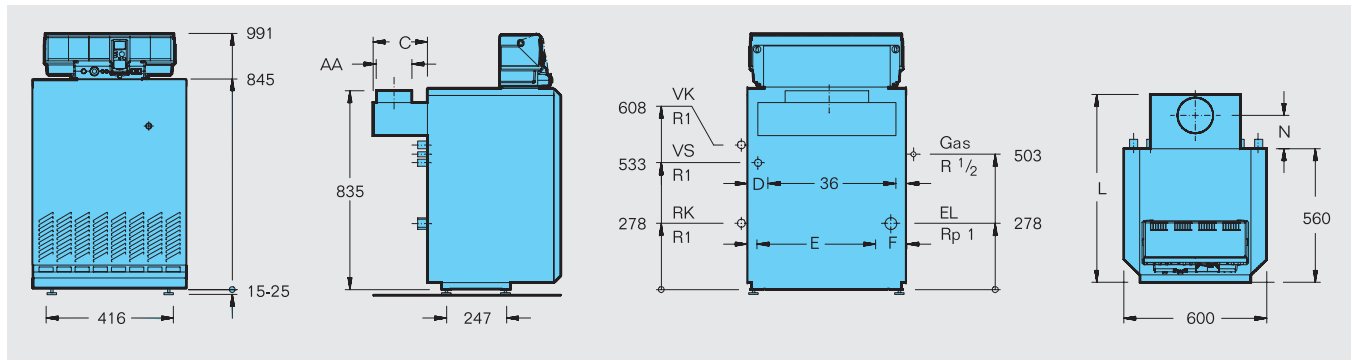
Logano G124 WS с Logalux SU

При установке отопительного котла следует соблюдать приведенные минимальные расстояния (указаны в скобках). Для удобства проведения монтажных, сервисных работ и технического обслуживания необходимо выдерживать рекомендуемые расстояния от стен.

Помещение для установки оборудования должно быть защищено от холода и иметь хорошую вентиляцию. Кроме того, нужно следить за тем, чтобы воздух, поступающий на горение, не был загрязнен пылью или галогеносодержащими углеводородами. Галогеносодержащие углеводоро-

ды всех видов содержатся, например, в аэрозольных упаковках, в растворителях и очистителях, в лаках, красках, а также в клеях

Logano G124 WS



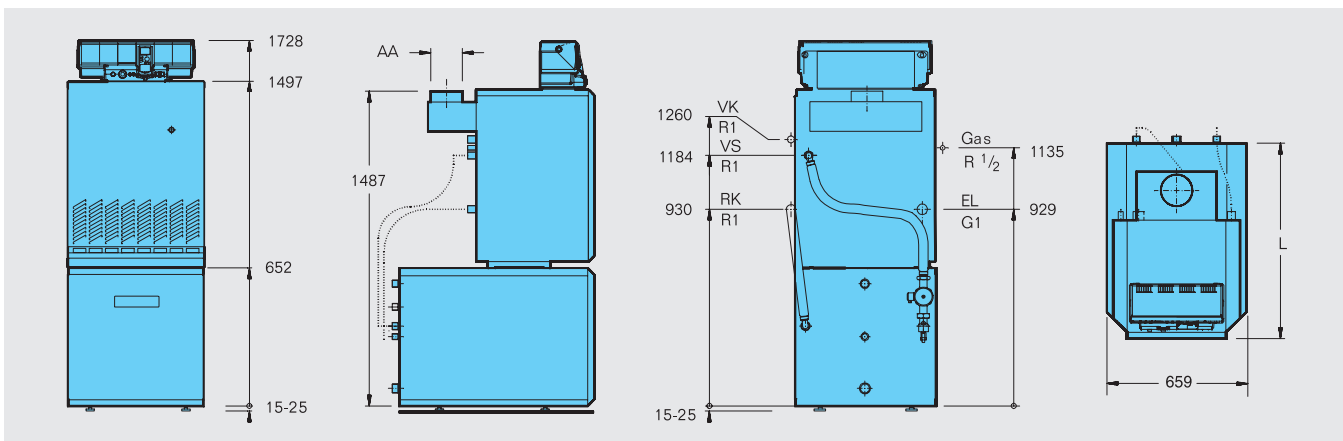
Типоразмер котла			20	24	28	32
Номинальная теплопроизводительность	Природный газ	кВт	20	24	28	32
Тепловая мощность сжигания	Природный газ	кВт	21,8	26,1	30,6	34,8
Длина	L	мм	768	768	788	788
Выход дымовых газов	∅ AA	DN	130	130	150	150
	N	мм	130	130	140	140
	C	мм	208	208	228	228
Расстояние	D	мм	201	201	111	111
	E	мм	131	131	41	41
	F	мм	120	120	120	120
Вес нетто ¹⁾		кг	127	127	151	151
Объем воды		л	11	11	13	13
Температура дымовых газов ²⁾		°C	104	101	97	102
Весовой поток дымовых газов		кг/с	0,0165	0,0201	0,0263	0,0268
Содержание CO ₂		%	5,2	5,1	4,5	5,1
Необходимый напор (тяга)		Па			3	
Допустимая температура подающей линии ³⁾		°C			110	
Допустимое избыточное рабочее давление		бар			4	

¹⁾ Вес с упаковкой больше примерно на 6-8 %

²⁾ По DIN EN 303. Минимальная температура дымовых газов для расчета дымовой трубы по DIN 4705 ниже примерно на 8 К

³⁾ Граница срабатывания (предохранительного ограничителя температуры (STB))

Logano G124 WS с Logalux L

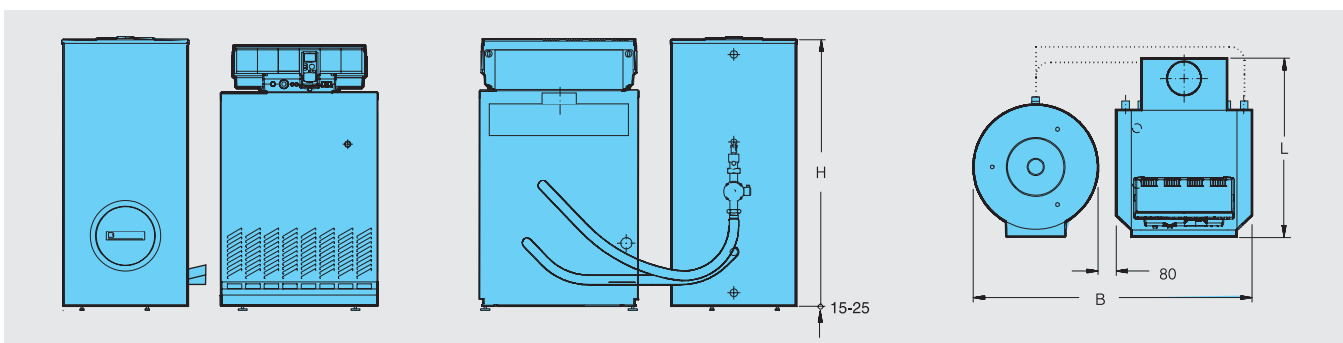


Типоразмер котла			20	24	28	32
Номинальная теплопроизводительность	Природный газ	кВт	20	24	28	32
Длина с	L135	L			813	
	L160	L			923	
	L200	L			1078	

Данные по горячей воде ⇒ стр. 4013

Дополнительные технические данные для Logalux L ⇒ Глава 10

Logano G124 WS с Logalux SU



Типоразмер котла			20	24	28	32
Номинальная теплопроизводительность	Природный газ	кВт	20	24	28	32
Длина	L	мм	768	768	788	788
Ширина с	SU160/5	B			1236	
	SU200/5E	B			1352	
	SU300/5	B				
Высота с	SU160/5	H			1188	
	SU200/5E	H			1448	
	SU300/5	H			1465	

Данные по горячей воде ⇒ стр. 4013

Дополнительные технические данные для Logalux SU ⇒ Глава 10

Данные по горячей воде в комбинации с Logalux L¹⁾

Типоразмер котла		20	24	28	32	
L135	Показатель мощности N_L	В низкотемпературном режиме ²⁾	1,6			
		В режиме с постоянной температурой ³⁾	1,8	2,0	2,0	2,0
	Производительность при длительной работе ⁴⁾	кВт	20,0	21,6	21,6	21,6
		л/ч	491	531	531	531
	Время повторного нагрева	t1 ⁵⁾	35	33	33	33
		t2 ⁶⁾	44	42	42	42
L160	Показатель мощности N_L	В низкотемпературном режиме ²⁾	2,1			
		В режиме с постоянной температурой ³⁾	2,6	2,9	3,0	3,0
	Производительность при длительной работе ⁴⁾	кВт	20,0	24,8	25,8	25,8
		л/ч	491	540	635	635
	Время повторного нагрева	t1 ⁵⁾	43	39	33	33
		t2 ⁶⁾	50	43	36	36
L200	Показатель мощности N_L	В низкотемпературном режиме ²⁾	3,2			
		В режиме с постоянной температурой ³⁾	3,8	3,9	4,0	4,0
	Производительность при длительной работе ⁴⁾	кВт	20	24	28	30,8
		л/ч	540	640	690	690
	Время повторного нагрева	t1 ⁵⁾	48	41	37	37
		t2 ⁶⁾	55	46	39	39

Данные по горячей воде в комбинации с Logalux SU¹⁾

Типоразмер котла		20	24	28	32	
SU160/5	Показатель мощности N_L	В низкотемпературном режиме ²⁾	2,0			
		В режиме с постоянной температурой ³⁾	2,3	2,3	2,4	2,4
	Производительность при длительной работе ⁴⁾	кВт	20,0	24,0	28,0	32,0
		л/ч	491	590	688	786
	Время повторного нагрева	t1 ⁵⁾	29	26	25	23
		t2 ⁶⁾	35	29	28	26
SU200/5E	Показатель мощности N_L	В низкотемпературном режиме ²⁾	3,1			
		В режиме с постоянной температурой ³⁾	4,0	4,0	4,1	4,1
	Производительность при длительной работе ⁴⁾	кВт	20,0	24,0	28,0	32,0
		л/ч	491	590	688	786
	Время повторного нагрева	t1 ⁵⁾	41	36	31	30
		t2 ⁶⁾	46	40	34	32
SU300/5	Показатель мощности N_L	В низкотемпературном режиме ²⁾	5,0			
		В режиме с постоянной температурой ³⁾	8,7	9,0	9,0	9,5
	Производительность при длительной работе ⁴⁾	кВт	20	24	28	32
		л/ч	491	590	688	732
	Время повторного нагрева	t1 ⁵⁾	53	44	38	34
		t2 ⁶⁾	57	48	41	37

1) С предлагаемым соединительным трубопроводом котел-водонагреватель

2) Определение по заводским нормативам Buderus

3) Температура подающей линии котла $t_v = 80$ °C и температура бака-водонагревателя $t_{sp} = 60$ °C

4) При подогреве с 10 °C до 45 °C и $t_v = 80$ °C

5) Отопительный котел в разогретом состоянии, повторный нагрев воды в баке от 10 °C до 60 °C

6) Отопительный котел в холодном состоянии, повторный нагрев воды в баке от 10 °C до 60 °C