

Специальный газовый
отопительный котёл



Инструкция по эксплуатации для потребителей **Logano G234WS**

38 кВт, 44 кВт, 50 кВт и 55 кВт

6 720 871 981 (2017/05) BY, RU

Внимательно прочитайте перед обслуживанием

Buderus

Содержание

1	Пояснения условных обозначений и правила техники безопасности	2
1.1	Пояснения условных обозначений	2
1.2	Правила техники безопасности	2
2	Информация об изделии	4
2.1	Об этой инструкции	4
2.2	Применение по назначению	4
2.3	Декларация о соответствии	4
2.4	Описание оборудования	4
2.5	Заводская табличка	4
2.6	Условия хранения, срок службы	4
3	Рекомендации по монтажу и эксплуатации	5
3.1	Качество воздуха для горения	5
3.2	Качество воды в системе отопления	5
3.3	Применение антифризов	5
4	Рекомендации по экономии энергии	5
5	Пуско-наладочные работы	6
5.1	Подготовка отопительной системы к включению	6
5.2	Включение отопительной установки на системе управления	6
5.3	Проверка рабочего давления, долив котловой воды и удаление воздуха	6
5.3.1	Проверка рабочего давления	6
5.3.2	Долив воды и удаление воздуха	6
6	Прекращение эксплуатации отопительной системы	7
6.1	Выключение отопительной установки на системе управления	7
6.2	Прекращение эксплуатации отопительной системы на длительное время	7
6.3	Выключение отопительной установки при аварии	8
7	Устранение неисправностей горелки	8
8	Контрольные осмотры и техническое обслуживание	9
8.1	Общие указания	9
8.2	Почему важно регулярно проводить техническое обслуживание?	9
8.3	Проверка и регулирование давления воды	9
8.4	Чистка и уход	9
9	Охрана окружающей среды/утилизация	9

1 Пояснения условных обозначений и правила техники безопасности

1.1 Пояснения условных обозначений

Предупреждения



Предупреждения обозначены в тексте восклицательным знаком в треугольнике. Выделенные слова в начале предупреждения обозначают вид и степень тяжести последствий, наступающих в случае непринятия мер безопасности.

Следующие слова определены и могут применяться в этом документе:

- **УВЕДОМЛЕНИЕ** означает, что возможно повреждение оборудования.
- **ВНИМАНИЕ** означает, что возможны травмы лёгкой и средней тяжести.
- **ОСТОРОЖНО** означает возможность получения тяжёлых, вплоть до опасных для жизни травм.
- **ОПАСНО** означает получение тяжёлых, вплоть до опасных для жизни травм.

Важная информация



Важная информация без каких-либо опасностей для человека и оборудования обозначается приведённым здесь знаком.

Другие знаки

Знак	Пояснение
▶	Действие
→	Ссылка на другое место в инструкции
•	Перечисление/список
–	Перечисление/список (2-ой уровень)

Таб. 1

1.2 Правила техники безопасности

Общие указания по безопасности

Несоблюдение правил безопасной эксплуатации может привести к тяжёлым травмам вплоть до смертельного исхода, а также к повреждению оборудования и загрязнению окружающей среды.

- ▶ Внимательно прочитайте правила техники безопасности перед пуском отопительной системы в эксплуатацию.
- ▶ Монтаж, подсоединение к дымовой трубе, первый пуск в эксплуатацию должны выполнять только сотрудники специализированного предприятия, имеющие разрешение на выполнение таких работ.
- ▶ Техническое обслуживание и ремонт должны выполнять только сотрудники специализированного предприятия, имеющие разрешение на выполнение таких работ.
- ▶ Проводите чистку и техническое обслуживание в зависимости от интенсивности использования.
- ▶ Сразу же устраняйте выявленные недостатки.
- ▶ Проводите техническое обслуживание не реже одного раза в год. При этом проверьте исправную работу всей отопительной системы.
- ▶ Сразу же устраняйте выявленные недостатки.

Опасность взрыва при появлении запаха газа

- ▶ Закройте газовый кран.
- ▶ Откройте окна и двери.
- ▶ Не трогайте электрические выключатели.
- ▶ Не вынимайте электрические вилки из розеток.
- ▶ Не пользуйтесь телефонами и электрическими звонками.
- ▶ Погасите открытый огонь.
- ▶ Не курите.
- ▶ Не пользуйтесь зажигалками.
- ▶ При слышимом шуме выхода газа незамедлительно покиньте здание.
- ▶ **Находясь вне здания**, предупредите жильцов дома, но не звоните в двери.
- ▶ Позвоните на газоснабжающее предприятие и уполномоченную специализированную фирму.
- ▶ Не допускайте проникновение в здание посторонних лиц.
- ▶ Находясь вне здания, вызовите полицию и пожарную команду.

При запахе дымовых газов

- ▶ Выключите котел (→ стр. 7).
- ▶ Откройте окна и двери.
- ▶ Уведомите уполномоченную специализированную фирму.

Опасность отравления. Недостаточный приток свежего воздуха в помещении может привести к опасным отравлениям дымовыми газами

- ▶ Следите за тем, чтобы вентиляционные отверстия для притока и вытяжки воздуха не были уменьшены в сечении или перекрыты.

Если неисправность нельзя устранить сразу:

- ▶ Выключите котёл.
- ▶ Укажите письменно ответственному за эксплуатацию оборудования на недостатки и опасности.

Опасность взрыва воспламеняемых газов

- ▶ Работы с газовым оборудованием должны выполнять только специалисты, имеющие разрешение на проведение таких работ.

Опасность поражения электрическим током при открытом котле

Перед тем, как открыть котёл:

- ▶ Обесточьте отопительную установку на всех фазах аварийным выключателем системы отопления и/или отключите соответствующий защитный автомат в здании. Выключения только системы управления недостаточно.
- ▶ Обеспечьте защиту отопительной системы от случайного включения.

Опасность от взрывоопасных и легко воспламеняющихся материалов

- ▶ Вблизи от котла нельзя хранить и использовать легко воспламеняемые материалы (бумагу, растворители, краски и др.).

В случае несоблюдения правил безопасной эксплуатации существует угроза личной безопасности в аварийных ситуациях

Например, во время пожара:

- ▶ Никогда не подвергайте свою жизнь опасности. Собственная безопасность - прежде всего.

Опасность ошпаривания

- ▶ Дайте котлу остыть перед проведением контрольных осмотров и техническим обслуживанием. В отопительной системе температура может достигать $\geq 60^{\circ}\text{C}$.

Помещение для установки котла**Опасность отравления выходящими дымовыми газами**

- ▶ Обратите внимание на то, чтобы во время работы горелки в котельной не работали никакие вентиляционные устройства, удаляющие воздух для сжигания газа из этого помещения, например, вытяжные зонты, сушики белья, вентиляторы.
- ▶ Учтите, что котёл можно эксплуатировать только с дымовой трубой или системой отвода дымовых газов, которые обеспечивают необходимое разряжение в дымовой трубе.
- ▶ Нельзя эксплуатировать котёл с термически управляемой заслонкой дымовых газов после прерывателя тяги.

Контроль дымовых газов:**Опасность отравления выходящими дымовыми газами**

При вмешательстве в систему контроля дымовых газов возникает угроза отравления людей выходящими дымовыми газами.

- ▶ Запрещается ремонтировать устройство контроля дымовых газов.
- ▶ При замене применяйте только оригинальные запасные части от изготовителя.
- ▶ После замены установите датчики температуры в прежнее положение.

При частом срабатывании устройства контроля дымовых газов возможно нарушена работа дымовой трубы и/или тракта отвода дымовых газов.

- ▶ Устраните неисправность.
- ▶ Проведите функциональные испытания.

Монтаж или переоборудование:**Осторожно, возможно повреждение оборудования**

- ▶ При **работе с забором воздуха из помещения** не закрывайте и не уменьшайте сечение отверстий для притока воздуха на горение в дверях, окнах и стенах.
- ▶ Если установлены герметичные окна, то нужно обеспечить подачу в помещение воздуха для горения.

Если неисправность нельзя устранить сразу:

- ▶ Выключите котёл.
- ▶ Применяйте бак-водонагреватель только для нагрева воды.
- ▶ **Никогда не перекрывайте предохранительные клапаны** При нагреве вода может вытекать из предохранительного клапана бака-водонагревателя.
- ▶ Не допускается изменять элементы системы отвода дымовых газов.

Работы на котле

- ▶ Монтаж, пуск в эксплуатацию, контрольные осмотры и возможные ремонтные работы разрешается выполнять только специалистам специализирующегося на отоплении сервисного предприятия, имеющим допуск к выполнению таких работ.

Вводный инструктаж потребителя

- ▶ Объясните потребителю принцип действия котла и управление оборудованием.
- ▶ Потребитель несёт ответственность за экологическую безопасность отопительной системы (федеральный закон об охране окружающей среды).
- ▶ Объясните потребителю, что он не имеет права вносить какие-либо изменения или производить ремонт оборудования.
- ▶ Техническое обслуживание и ремонт разрешается выполнять только специалистам сервисного предприятия, имеющим допуск на выполнение таких работ.
- ▶ Применяйте только оригинальные запчасти.
- ▶ Другие комплектующие и детали, подверженные износу, могут использоваться только в том случае, если их назначение чётко оговорено для такого применения.

2 Информация об изделии

2.1 Об этой инструкции

Настоящая инструкция содержит важную информацию о правильной безопасной эксплуатации и техническом обслуживании котла.

Для надёжной, экономичной и экологичной эксплуатации отопительной системы мы рекомендуем внимательно прочитать инструкцию по эксплуатации и соблюдать указания по технике безопасности.

Для котла можно получить следующую документацию:

- Инструкция по эксплуатации
- Инструкция по монтажу и техническому обслуживанию;

Указанная выше документация также доступна в интернете.

- ▶ Контактные адрес изготовителя и адрес в интернете приведены на последней странице этого документа.

Если у вас есть предложения по улучшению вышеназванной документации или при обнаружении недостатков:

- ▶ Свяжитесь с фирмой Бош Термотехника.

2.2 Применение по назначению

Для правильного применения котла:

- ▶ Пользуйтесь при работе инструкциями по эксплуатации, монтажу и техническому обслуживанию, учитывайте данные, приведённые на заводской табличке и в технических характеристиках.
- ▶ Котёл можно использовать только для нагрева воды системы отопления и/или для непрямого нагрева воды для горячего водоснабжения, например, в баке-водонагревателе.

Другое использование считается применением не по назначению.

2.3 Декларация о соответствии

EAC Конструкция и эксплуатационные качества продукта соответствует нормам Евразийского таможенного союза. Соответствие подтверждено расположенным слева единым знаком обращения.

2.4 Описание оборудования

Котёл комплектуется на заводе газовой горелкой.

Основные составные части котла:

- Котловой блок с теплоизоляцией [3] и газовой горелкой: в котловом блоке тепло, производимое горелкой, передается воде, циркулирующей в системе отопления.
- Облицовка [2] и передняя стенка котла [5]: облицовка котла и теплоизоляция препятствуют потерям энергии.
- Система управления [4]: система управления предназначена для контроля и регулирования отопительной системы. Система управления подбирается не только под котел, но и под все элементы отопительной системы.

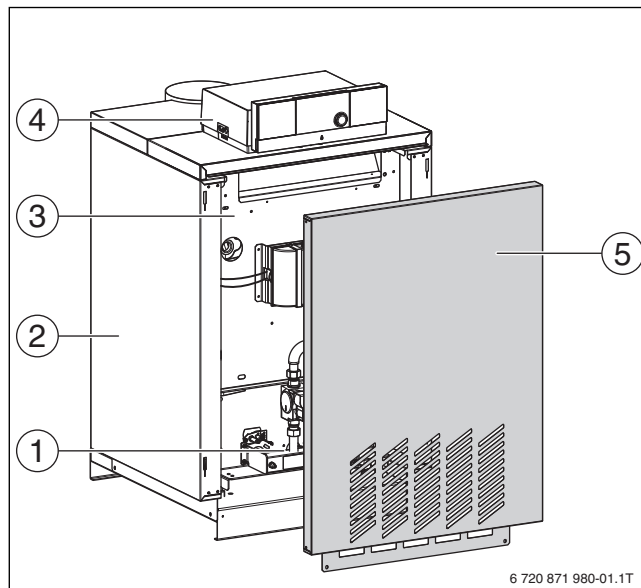


Рис. 1 Основные составные части

- [1] Газовая горелка
- [2] Облицовка
- [3] Котловой блок с теплоизоляцией
- [4] Система управления (преобретается отдельно)
- [5] Передняя стенка котла

2.5 Заводская табличка

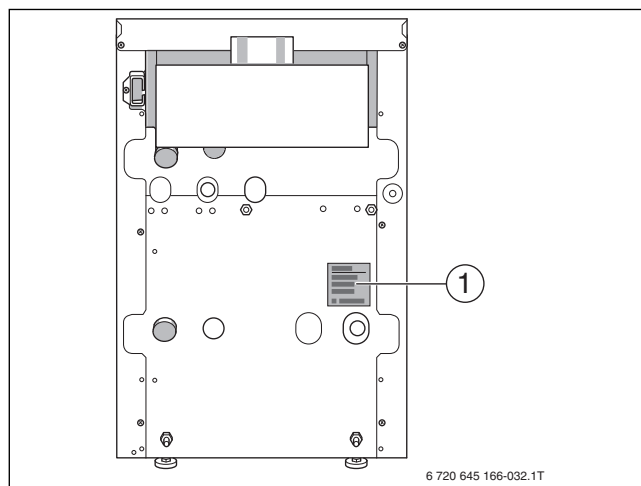


Рис. 2 Расположение заводской таблички

- [1] Заводская табличка

2.6 Условия хранения, срок службы

Условия хранения продукции в закрытых помещениях с естественной вентиляцией, с относительно влажностью не более 80 %, при температуре от + 5 °С до + 40 °С. Срок хранения – 2 года, срок службы не менее 15 лет при соблюдении требований, указанных в инструкциях по эксплуатации и монтажу, включая периодические регламентные работы.

3 Рекомендации по монтажу и эксплуатации



При монтаже и работе отопительной системы соблюдайте нормы и правила, действующие в той стране, где она эксплуатируется!
Данные, приведённые на заводской табличке, являются определяющими, и их нужно соблюдать.

3.1 Качество воздуха для горения

- ▶ Воздух для горения не должен содержать агрессивные вещества (например, галогенсодержащие углеводороды, соединения хлора или фтора).
Это позволит избежать возникновения коррозии.
- ▶ Не допускайте использования и хранения в помещении котельной хлорсодержащих чистящих средств и галогенуглеводородов (например, аэрозолей, растворителей, очистителей, красок, клея).
- ▶ Не допускайте загрязнения воздуха для горения пылью.

При проведении строительных работ с образованием пыли в помещении, где установлен котёл:

- ▶ Выключите и при необходимости укройте котёл.
- ▶ Загрязнённую в результате строительных работ горелку очистите перед пуском.

3.2 Качество воды в системе отопления

Качество воды для заполнения и подпитки является важным фактором повышения эффективности, функциональной надёжности, срока службы и работоспособности отопительной системы. При заполнении водой с высоким содержанием кальция, на поверхностях теплообменника образуются известковые отложения, которые препятствуют передаче тепла воде в системе отопления. Вследствие этого повышается температура поверхностей теплообменника и увеличиваются термические напряжения (нагрузки на корпус котла).

При высокой жёсткости воды мы рекомендуем проводить водоподготовку воды для заполнения и подпитки.

3.3 Применение антифризов



Запрещается использовать химические добавки, на которые отсутствует сертификат от производителя о безвредности их воздействия.

Незамерзающие жидкости на основе гликоля, такие как Antifrogen N фирмы Clariant, уже много лет применяются в отопительных системах.

Применение других средств также возможно, если они по своим свойствам аналогичны Antifrogen N.

- ▶ Выполняйте рекомендации по применению антифриза от его изготовителя.
- ▶ Соблюдайте соотношение компонентов в смеси, рекомендованное изготовителем.

Удельная теплоёмкость антифриза Antifrogen N меньше удельной теплоёмкости воды. Поэтому, чтобы обеспечить необходимую теплопередачу, требуется больший объёмный поток. Это нужно учитывать при расчёте компонентов отопительной системы (насосов и др.) и трубопроводов.

Этот теплоноситель имеет более высокую вязкость и плотность, чем вода, поэтому необходимо учитывать большие потери давления потока в трубах и других компонентах системы.

Стойкость всех узлов системы из пластмасс и неметаллических материалов следует проверять отдельно.

4 Рекомендации по экономии энергии

Экономичное отопление

Котёл сконструирован так, чтобы потребление газа и загрязнение окружающей среды были наименьшими при наибольшем комфорте. Подача газа к горелке регулируется в соответствии с теплотребностью квартиры. После покрытия потребности в тепле горелка выключается системой управления.

Контрольные осмотры и техническое обслуживание

Для поддержания в течение длительного времени низкого расхода газа и уменьшения загрязнения окружающей среды, мы рекомендуем заключить договор со специализированным сервисным предприятием на проведение ежегодных контрольных осмотров и необходимого технического обслуживания.

Отопительные системы с регулированием по наружной температуре

При этом виде регулирования измеряется наружная температура, и в зависимости от её изменения меняется температура подающей линии в соответствии с заданной на регуляторе отопительной кривой. Чем ниже наружная температура, тем выше должна быть температура подающей линии.

- ▶ Установите отопительную кривую как можно ниже.
- ▶ Установите регулятор температуры котла на максимальную расчётную температуру отопительной системы.

Отопительные системы с регулированием по комнатной температуре

Помещение, в котором установлен комнатный регулятор температуры, определяет температуру для других помещений (контрольное помещение). В контрольном помещении нельзя устанавливать термостатические вентили на отопительных приборах.

- ▶ Установите регулятор температуры котла на максимальную расчётную температуру отопительной системы.
- ▶ Задайте на регуляторе температуру в контрольном помещении.
- ▶ Установите термостатическими вентилями требуемую температуру в других помещениях.

Термостатические вентили

Чтобы достичь требуемую температуру в помещении:

- ▶ Сначала полностью откройте термостатические вентили.

Если в течение длительного времени температура в помещении не достигается:

- ▶ Задайте более высокую температуру на регуляторе, работающем по комнатной температуре.

Проветривание

Чтобы при проветривании избежать нежелательной потери тепла:

- ▶ Не оставляйте окна немного открытыми.
- ▶ Лучше полностью откройте окна на несколько минут.
- ▶ На время проветривания держите термостатические вентили закрытыми.

Температура горячей воды

Высокая температура горячей воды ведёт к усиленному обывествлению, что отрицательно влияет на работу котла (более длительное время нагрева, меньший расход горячей воды). Установка более низкой температуры горячей воды ведёт к большей экономии энергии.

- ▶ Задавайте температуру горячей воды как можно более низкой.

Циркуляционный насос

Если в контуре горячего водоснабжения установлен циркуляционный насос:

- ▶ Настройте программу работы насоса по индивидуальным потребностям (например, включение утром, днём, вечером).

5 Пуско-наладочные работы

Перед пуском:

- ▶ Специалист сервисной фирмы, выполнявшей пуско-наладочные работы, должен объяснить потребителю принцип действия котла и управление оборудованием.

5.1 Подготовка отопительной системы к включению

- ▶ Проверьте, имеется ли рабочее давление.
- ▶ Откройте газовый кран.
- ▶ Включите аварийный выключатель системы отопления и/или защитный автомат в здании.

5.2 Включение отопительной установки на системе управления

При включении системы управления автоматически запускается горелка.



- ▶ Учитывайте дополнительную информацию в инструкции по монтажу и техническому обслуживанию системы управления и горелки.

- ▶ Переведите пусковой выключатель [1] в положение I (ВКЛ).
- ▶ Задайте необходимую температуру в контрольном помещении с помощью ручки регулятора пульта управления [2].

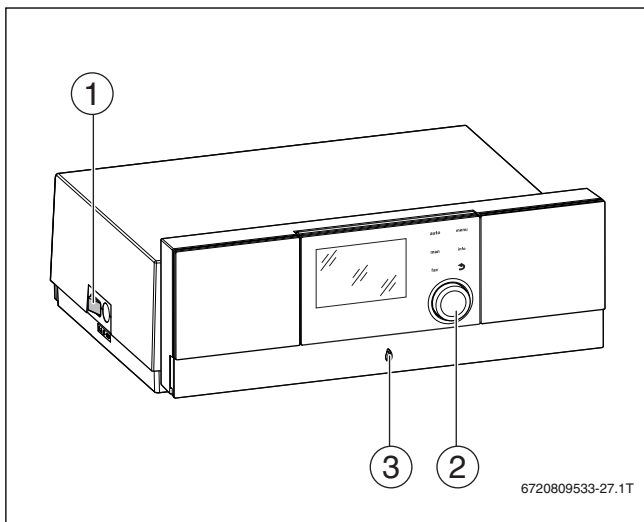


Рис. 3 Включите отопительную установку на системе управления (Logamatic MC110)

- [1] Пусковой выключатель
- [2] Ручка регулятора пульта управления
- [3] Лампа индикации

5.3 Проверка рабочего давления, долив котловой воды и удаление воздуха

Вода, залитая в отопительную систему, в первые дни работы значительно уменьшается в объёме из-за выхода из неё газов. Поэтому образуются воздушные подушки, в системе возникают "булькающие" звуки.

- ▶ В новых отопительных системах ежедневно проверяйте рабочее давление.
- ▶ При необходимости доливайте воду и выпускайте воздух из отопительных приборов.
- ▶ В дальнейшем ежемесячно проверяйте рабочее давление.
- ▶ При необходимости доливайте воду и выпускайте воздух.

Здесь специалист сервисной фирмы должен записать оптимальное рабочее давление:

Рабочее давление

Заданное рабочее давление (оптимальное значение)

_____ бар

Таб. 2 Рабочее давление

5.3.1 Проверка рабочего давления

Специалист сервисной фирмы должен установить красную стрелку манометра [1] на требуемое значение рабочего давления (> 1 бар) и занести это значение в таб. 2.

- ▶ Проверьте, стоит ли стрелка манометра [2] в зелёной зоне [3].

Если стрелка манометра не доходит до зелёной зоны:

- ▶ Долейте воду в отопительную систему.

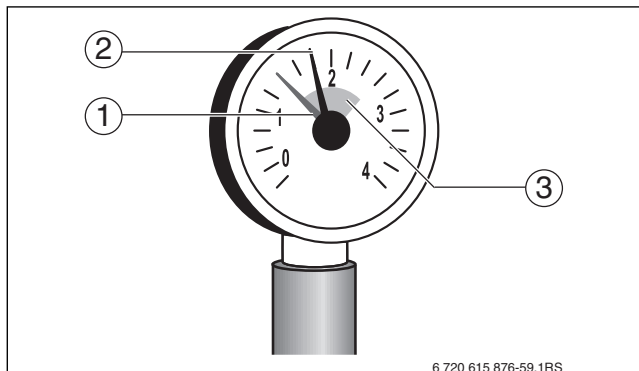


Рис. 4 Манометр для закрытых установок

- [1] Красная стрелка
- [2] Стрелка манометра
- [3] Зелёная зона

5.3.2 Долив воды и удаление воздуха

- ▶ Специалист сервисной фирмы, выполнявшей пуско-наладочные работы, должен объяснить потребителю, как проверять рабочее давление в системе.



УВЕДОМЛЕНИЕ: возможно повреждение оборудования из-за температурных повреждений! При заполнении отопительной системы в тёплом состоянии температурные напряжения могут вызвать появление трещин на котле. Котёл станет негерметичным.

- ▶ Заполняйте отопительную систему только в холодном состоянии (температура подающей линии $\leq 40^\circ\text{C}$).



УВЕДОМЛЕНИЕ: возможно повреждение оборудования из-за частого долива воды! При частом добавлении воды отопительная система может выйти из строя в результате коррозии и образования накипи.

- ▶ Выясните у специалиста сервисной фирмы, выполнявшей монтаж, можно ли использовать местную воду без предварительной подготовки или всё же есть необходимость её провести.

Если требуется подготовка подпиточной воды:

- ▶ Поручайте долив воды в отопительную систему специалистам сервисной фирмы по отопительной технике.

Если требуется часто доливать воду:

- ▶ Свяжитесь со специализированной сервисной фирмой по отопительной технике.

- ▶ Подсоедините шланг к водопроводному крану.
- ▶ Заполните шланг водой.
- ▶ Наденьте заполненный водой шланг на кран для заполнения и слива.
- ▶ Закрепите шланг хомутом.
- ▶ Откройте кран для заполнения и слива.
- ▶ Осторожно откройте водопроводный кран и медленно заполните отопительную систему. При этом наблюдайте за показаниями манометра (→ рис. 4, стр. 6).

Когда будет достигнуто требуемое рабочее давление:

- ▶ Закройте водопроводный кран и кран для заполнения и слива.
- ▶ Выпустите воздух из отопительной системы через воздухоотводчики на отопительных приборах. При этом начинайте с самого нижнего этажа здания.

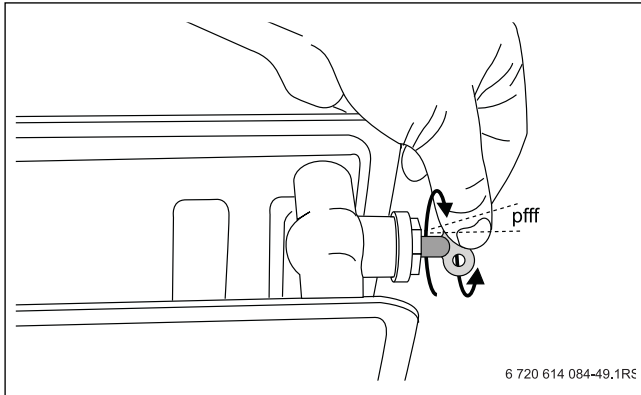


Рис. 5 Удаление воздуха из отопительного прибора

- ▶ Заверните винт выпуска воздуха.
- ▶ Ещё раз проверьте рабочее давление.

Если рабочее давление падает при выпуске воздуха:

- ▶ Долейте воду (→ глава 5.3.2, стр. 6).

Когда рабочее давление остаётся постоянным:

- ▶ Отсоедините шланг от крана для заполнения и слива.

6 Прекращение эксплуатации отопительной системы

6.1 Выключение отопительной установки на системе управления

Выключите отопительную установку на системе управления:

- ▶ Установите пусковой выключатель [1] на системе управления в положение **0** (выкл). Горелка выключается автоматически.

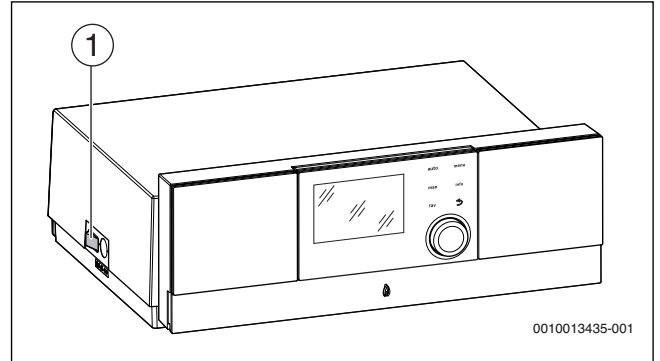


Рис. 6 Выключение отопительной установки (Logamatic MC110)

[1] Пусковой выключатель

- ▶ Перекройте подачу газа главным запорным краном.

6.2 Прекращение эксплуатации отопительной системы на длительное время

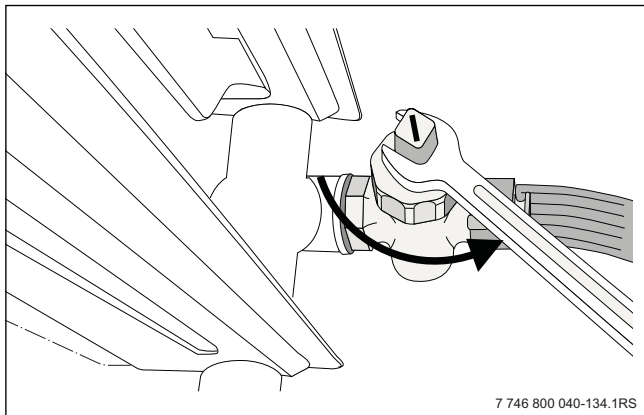


УВЕДОМЛЕНИЕ: возможно повреждение оборудования при отрицательных температурах! Отопительная система может замёрзнуть, если она не работает длительное время при опасности заморозков (например, при аварии электросети, отключении электропитания, нарушении газоснабжения, неисправности котла и др.).

- ▶ При угрозе заморозков защитите отопительную систему от замерзания.
- ▶ При выключенной системе управления нужно слить воду из котла, бака-водонагревателя, трубопроводов системы отопления, а также, насколько это возможно, из труб системы ГВС.

Если отопительная система выключается на длительное время при опасности заморозков:

- ▶ Слейте всю воду из отопительной системы.
- ▶ Откройте автоматический воздухоотводчик в самой верхней точке отопительной системы.
- ▶ Слейте воду из отопительной системы в её самой нижней точке из крана заполнения и слива или из отопительного прибора.



7 746 800 040-134.1RS

Рис. 7 Слив воды из отопительной системы при опасности замерзания

6.3 Выключение отопительной установки при аварии

- ▶ Специалист сервисной фирмы должен разъяснить потребителю действия в аварийной ситуации (например, при пожаре).



Только в случае аварии выключайте отопительную систему аварийным выключателем системы отопления или защитным автоматом в здании.

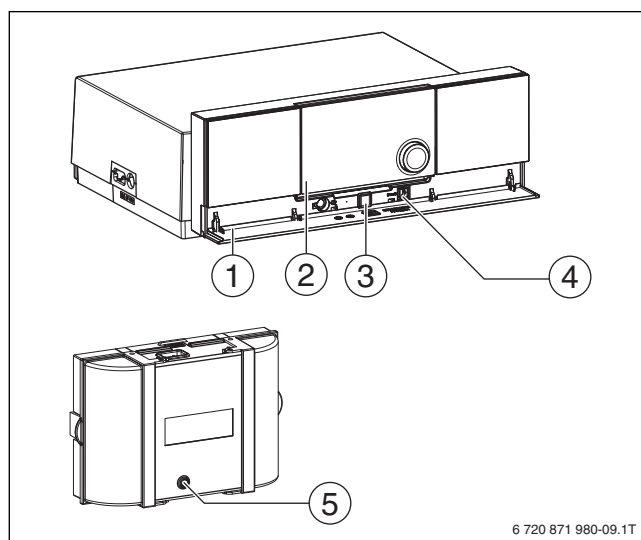
- ▶ Никогда не подвергайте свою жизнь опасности. Собственная безопасность - прежде всего.
- ▶ Перекройте подачу газа главным запорным краном.
- ▶ Выключите отопительную систему аварийным выключателем системы отопления или защитным автоматом в здании.

7 Устранение неисправностей горелки

При неисправности горелки мигает лампа индикации [3] системы управления котла.

Система управления работает с тремя типами неисправностей:

- Информационная - на дисплей пульта управления [2] выводятся неисправности. Система управления не блокируется. Никаких действий не требуется.
- Блокирующая 1 - на дисплей пульта управления [2] выводятся неисправности. Система управления блокируется. Лампа индикации [3] на системе управления мигает.
 - ▶ Устраните неисправность.
 - ▶ Откройте крышку нижней панели [1] системы управления.
 - ▶ Нажмите кнопку RESET [4]. Ошибка будет сброшена и котел запустит горелку если есть потребность в тепле.
- Блокирующая 2 - на дисплей пульта управления [2] выводятся неисправности. Система управления блокируется. Лампа индикации [3] на системе управления не мигает. Кнопка сброса на автомате управления горелкой [5] мигает.
 - ▶ Устраните неисправность.
 - ▶ Снимите переднюю стенку котла - см. информацию в главе 5, стр. 6.
 - ▶ Нажмите и держите 5сек. кнопку на автомате управления горелкой [5]. Ошибка будет сброшена и котел запустит горелку если неисправность устранена и есть потребность в тепле.



6 720 871 980-09.1T

Рис. 8 Устранение неисправностей горелки

- [1] Крышка нижней панели
- [2] Дисплей пульта управления
- [3] Лампа индикации
- [4] Кнопка RESET
- [5] Кнопка сброса автомата управления горелкой

8 Контрольные осмотры и техническое обслуживание

8.1 Общие указания



УВЕДОМЛЕНИЕ: возможно повреждение оборудования из-за недостаточного или неправильного проведения чистки и технического обслуживания!

- ▶ Один раз в год специализированная сервисная фирма должна проводить чистку и техническое обслуживание отопительной системы. При этом нужно проверять исправную работу всей отопительной системы.
- ▶ Во избежание повреждения оборудования сразу же устраняйте обнаруженные неисправности.
- ▶ Заключите со специализированной сервисной фирмой договор на ежегодный осмотр и необходимое техническое обслуживание.



Ежегодный контрольный осмотр и техническое обслуживание являются составной частью условий предоставления гарантии.



Применяйте только оригинальные запчасти от изготовителя. Запасные части можно заказать по каталогу изготовителя.

8.2 Почему важно регулярно проводить техническое обслуживание?

Осмотры и техобслуживание следует регулярно проводить:

- для поддержания высокого коэффициента полезного действия и для экономной эксплуатации отопительной системы (низкого потребления топлива),
- для достижения высокой надёжности в эксплуатации
- для поддержания высокого экологического уровня процесса сжигания топлива

8.3 Проверка и регулирование давления воды

Для обеспечения работоспособности отопительной системы необходимо наличие в ней достаточного количества воды.

- ▶ Ежемесячно проверяйте давление воды.

При низком давлении воды в отопительной системе:

- ▶ Заполните отопительную систему подпиточной водой (→ глава 5.3.2, стр. 6).

8.4 Чистка и уход

Чистка котла:

- ▶ Протирайте облицовку тканью, смоченной в мыльной воде.
- ▶ Нельзя применять абразивные и агрессивные чистящие средства, которые могут повредить лакокрасочное покрытие и пластмассовые детали.

9 Охрана окружающей среды/утилизация

Охрана окружающей среды является основным принципом предприятий концерна Bosch.

Качество продукции, рентабельность и охрана окружающей среды являются для нас равными по приоритетности целями. Законы и предписания по охране окружающей среды строго соблюдаются. Для охраны окружающей среды мы используем наилучшие технические средства и материалы с учетом экономических аспектов.

Упаковка

Мы принимаем участие во внутригосударственных системах утилизации упаковок, которые обеспечивают оптимальный замкнутый цикл использования материалов. Все применяемые нами упаковочные материалы являются экологически безвредными и многократно используемыми.

Отслужившее свой срок электрическое и электронное оборудование



Непригодные к применению электрическое и электронное оборудование нужно собирать отдельно и отправлять на экологичную переработку (Европейская директива об отслужившем свой срок электрическом и электронном оборудовании).

Пользуйтесь для утилизации национальными системами возврата и сбора электрического и электронного оборудования.

Для записей

Для записей

Российская Федерация

ООО "Бош Термотехника"
Вашутинское шоссе, 24
141400 г. Химки, Московская область
Телефон: (495) 560 90 65
www.bosch-climate.ru

Республика Беларусь

ИП ООО "Роберт Бош"
67-712, ул. Тимирязева
220035, г. Минск
Телефон: (017) 396 34 05
www.bosch-climate.by

Buderus