



# SANICOMPACT® Elite

## ТЕРМОМИР

Т Е П Л О - Э Т О П Р О С Т О

115068, г. Москва, Перосветов пер., д.1, к.2  
 тел. (495) 646-11-99 многоканал.; факс (495) 675-00-46  
[www.thermomi.ru](http://www.thermomi.ru); [www.magtopla.ru](http://www.magtopla.ru)



30 м ▶▶▶

Различные версии моделей **SANICOMPACT®** способны удовлетворить любые требования в зависимости от имеющегося пространства. Новый комплект крепления, уменьшающий возможные вибрации, поставляется с каждой моделью **SANICOMPACT®** нового поколения.

**возможное подключение**  
унитаз, умывальник

**откачивание по вертикали** до 3 м

**откачивание по горизонтали** до 30 м

**рекомендуемый диаметр**  
откачивания 32 мм

**допустимая температура**  
использованных вод 35°C

**размеры Д x Г x В**  
**Sanicompact® Elite**  
360 x 555 x 490 мм

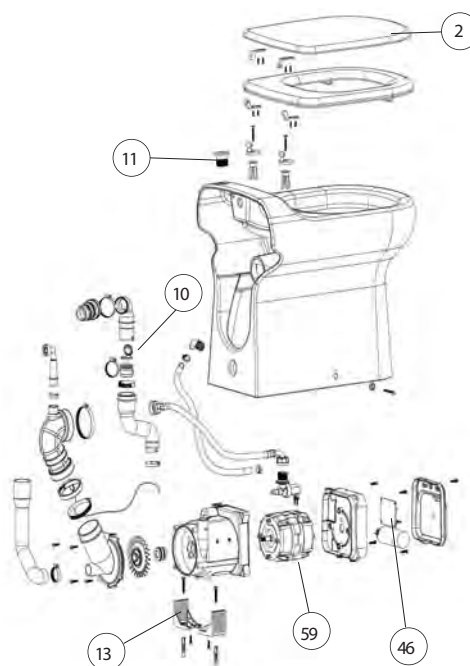
**напряжение** 220–240 В / 50 Гц

**максимальный расход воды** 3 литра

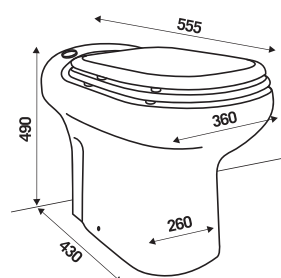
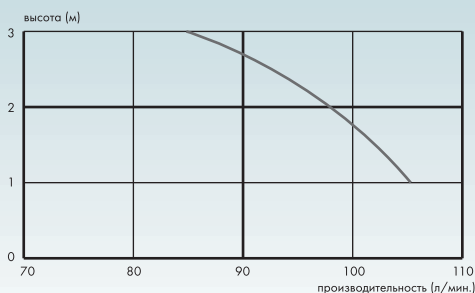
**потребляемая мощность мотора** 800 Вт

**аксессуары**

внешний съёмный обратный клапан,  
крышка сидения, набор креплений



№	Деталь	Реф.
2	Крышка сидения	NP100004
10	Створка обратного клапана	SI200117
11	Кнопка спуска	BPDC
13	Установочный комплект	SACH93
46	Электронная карта	NP100021
59	Мотор	MSEULRAPE



SANICOMPACT