

1. Общие указания

1.1. Электрические проточные водонагреватели ЭПВН -6; -7,5; -9,45; -12; -15; -18; -24; -30-1; -30-2; -36; -42; -48; -54; -60 УХЛ4 ТУ 3468-001-53670640-04 (в дальнейшем водонагреватель) предназначены для горячего водоснабжения жилых, бытовых, производственных, сельскохозяйственных и других помещений.

Водонагреватель предназначен для эксплуатации в помещениях (объемах) при температуре окружающего воздуха от +35 до +1 °С и относительной влажности воздуха до 80 % при +25 °С.

1.2. Конструкция водонагревателя постоянно совершенствуется, поэтому возможны некоторые изменения, не отраженные в настоящем Руководстве и не ухудшающие эксплуатационные качества водонагревателя.

1.3. Водонагреватель до подачи в торговый зал или к месту выдачи покупки должен пройти предпродажную подготовку, которая включает: распаковку водонагревателя, удаление с него заводской смазки, пыли; осмотр водонагревателя; проверку комплектности, качества водонагревателя, наличия необходимой информации о водонагревателе и его изготовителе.

1.4. По требованию потребителя он должен быть ознакомлен с устройством и действием водонагревателя, который должен демонстрироваться в собранном, технически исправном состоянии.

1.5. Лицо, осуществляющее продажу, по требованию потребителя проверяет в его присутствии внешний вид водонагревателя, его комплектность, наличие относящегося к нему Руководства по эксплуатации, правильность цены.

1.6. При передаче водонагревателя потребителю одновременно передается и его Руководство по эксплуатации (с указанием в нем даты и места продажи).

Вместе с водонагревателем потребителю передается также товарный чек, в котором указываются наименование водонагревателя и продавца, дата продажи и цена водонагревателя, а также подпись лица, непосредственно осуществляющего продажу.

1.7. Продавец обязан предоставить потребителю информацию об организациях, выполняющих монтаж и подключение водонагревателя. Монтаж и подключение водонагревателя производится за отдельную оплату.

2. Технические данные

2.1. По степени защиты от поражения электрическим током водонагреватель соответствует 1 классу.

2.2. Электропитание водонагревателя осуществляется от электрической сети переменного тока частотой 50 Гц, напряжением 380/220 В с глухозаземленной нейтралью.

2.3. Основные технические данные водонагревателей приведены в таблицах 1 и 2.



ТЕРМОМИР
тепло - это просто

тел. (495) 646-11-99 многоканал.; факс (495) 675-00-46
www.thermomir.ru; www.magtepla.ru

Таблица 1

Наименование	Ед. изм.	Значение
<i>Номинальная производительность при разнице температур между входом и выходом 35 °С, не более:</i>		
ЭПВН-6	л/ч	120
ЭПВН-7,5	л/ч	180
ЭПВН-9,45	л/ч	230
ЭПВН-12	л/ч	300
ЭПВН-15	л/ч	380
ЭПВН-18	л/ч	450
ЭПВН-24	л/ч	600
ЭПВН-30-1;-30-2	л/ч	750
ЭПВН-36	л/ч	900
ЭПВН-42	л/ч	1050
ЭПВН-48	л/ч	1200
ЭПВН-54	л/ч	1350
ЭПВН-60	л/ч	1500
<i>Максимальная температура воды при расходе меньше номинальной производительности, не менее</i>		
ЭПВН-6	°С	68
ЭПВН-7,5	°С	65
ЭПВН-9,45	°С	70
ЭПВН-12	°С	70
ЭПВН-15	°С	67
ЭПВН-18	°С	65
ЭПВН-24	°С	62
ЭПВН-30-1;-30-2	°С	60
ЭПВН-36	°С	67
ЭПВН-42	°С	65
ЭПВН-48	°С	64
ЭПВН-54	°С	62
ЭПВН-60	°С	60
<i>Температура срабатывания аварийного термовыключателя без самовозврата</i>	°С	85 ±2
<i>Номинальное давление воды в водонагревателе</i>	МПа	0,6
<i>Давление срабатывания предохранительного клапана</i>	МПа	0,7

Дата	Характеристика выполненных работ	Адрес, № лицензии, подпись и печать исполнителя

13. Сведения о сертификации

13.1. Сертификат соответствия:

регистрационный № РОСС RU.АЯ74.В05885, выдан органом по сертификации “Нижегородсертифика” ООО “Нижегородский Центр Сертификации”, срок действия: с 09.03.2004 г. по 09.03.2007 г.

Соответствует требованиям нормативных документов:

ГОСТ Р МЭК 60335-2-35-2000, ГОСТ Р 51318.14.1-99, ГОСТ Р 51318.14.2-99

13.2. Санитарно-эпидемиологическое заключение на продукцию:

№ 52.НЦ.14.515.П.000492.03.03 от 11.03.2003г., выдан ЦГСЭН в Нижегородской области”.

14. Отметка о проведенных работах.

Дата	Характеристика выполненной работы	Адрес, № лицензии, подпись и печать исполнителя

Продолжение таблицы 1

Наименование	Ед. изм.	Значение
Минимально допустимое давление воды на входе в водонагреватель	МПа	0,05
Номинальная потребляемая мощность (+5, минус 10 %):		
ЭПВН-6	кВт	6
ЭПВН-7,5	кВт	7,5
ЭПВН-9,45	кВт	9,45
ЭПВН-12	кВт	12,0
ЭПВН-15	кВт	15,0
ЭПВН-18	кВт	18,0
ЭПВН-24	кВт	24,0
ЭПВН-30-1;-30-2	кВт	30,0
ЭПВН-36	кВт	36,0
ЭПВН-42	кВт	42,0
ЭПВН-48	кВт	48,0
ЭПВН-54	кВт	54,0
ЭПВН-60	кВт	60,0
Номинальное напряжение:		
ЭПВН-6; -7,5	В	220 ± 22
ЭПВН-9,45; -12; -18; -24; -30-1; -30-2; -36; -42; -48; -54; -60	В	380 ± 38
Номинальная частота	Гц	50 ± 1
Расход электроэнергии за 1 час работы водонагревателя, не более:		
ЭПВН-6	кВт	6
ЭПВН-7,5	кВт	7,5
ЭПВН-9,45	кВт	9,45
ЭПВН-12	кВт	12,0
ЭПВН-15	кВт	15,0
ЭПВН-18	кВт	18,0
ЭПВН-24	кВт	24,0
ЭПВН-30-1, 30-2	кВт	30,0
ЭПВН-36	кВт	36,0
ЭПВН-42	кВт	42,0
ЭПВН-48	кВт	48,0
ЭПВН-54	кВт	54,0
ЭПВН-60	кВт	60,0

Продолжение таблицы 1

Наименование	Ед. изм.	Значение
Габаритные размеры, не более:		
ЭПВН-6; -7,5	мм	580x250x240
ЭПВН-9,45; -12; -15; -18; -24; -30-1	мм	640x350x370
ЭПВН-30-2; -36; -42; -48; -54; -60	мм	1125x520x525
Масса, не более:		
ЭПВН-6; -7,5	кг	10
ЭПВН-9,45; -12; -15; -18; -24; -30-1	кг	20
ЭПВН-30-2; -36; -42; -48; -54; -60	кг	40

Таблица 2

Наименование	Кол-во ТЭНов в ступени	Кол-во ступеней	Мощность ступеней, кВт
ЭПВН-6	1	1	6
ЭПВН-7,5	1	1	7,5
ЭПВН-9,45	3	1	9,45
ЭПВН-12	3	1	12,0
ЭПВН-15	3	1	15,0
ЭПВН-18	3	1	18,0
ЭПВН-24	3	1	24,0
ЭПВН-30-1	3	1	30,0
ЭПВН-30-2	3	2	15,0+15,0
ЭПВН-36	3	2	18,0+18,0
ЭПВН-36	3	2	12,0+24,0
ЭПВН-42	3	2	18,0+24,0
ЭПВН-42	3	2	12,0+30,0
ЭПВН-48	3	2	24,0+24,0
ЭПВН-48	3	2	18,0+30,0
ЭПВН-54	3	2	30,0+24,0
ЭПВН-60	3	2	30,0+30,0

3. Комплектность

3.1. В комплект поставки входят:

- водонагреватель (с платой управления 155.012.). 1 шт.
- руководство по эксплуатации 1 шт.
- индивидуальная потребительская тара (для ЭПВН-6; -7,5; -9,45; -12; -15; -18; -24; -30-1) 1 шт.

10. г. Ижевск, ул.10 лет Октября, 53, “УралПромКомплект”, тел. (3412) 22-16-10, 56-09-42.
11. г. Иркутск, ул. Мухиной, 2а, “Эстел”, тел. (3952) 42-73--92, 42-66-59.
12. г. Киров, 1-ый Кирпичный переулок, 15, “ВТК-ЭНЕРГО”, тел.(8332) 35-16-00 доп. 140, 25-24-29.
13. г. Красноярск, ул. Телевизионная, 4, “Промконсалтинг”, тел. (3912) 56-04-05.
14. г. Красноярск, ул. Тотмина, 4г, “Полимет”, тел. (3912) 47-76-83.
15. г. Краснодар, ул. Северная, 255, “Оргпищепром”, тел. (8612)55-54-82.
16. г. Курган, ул. Мяготина, 97, “Еврокласс”, тел. (3522) 41-21-26.17.
17. г. Магнитогорск, ул. Ленинская, 8, “Вертикаль”, тел. (3519)22-23-01.
18. г. Новосибирск, ул. Семьи Шамшиных, 37а, “Кей Си Групп”, тел. (3832) 22-20-82, 17-39-54.
19. г. Нижневартовск, ул. Индустриальная, 1, “Диал -Электро”, тел. (3466) 62-53-93.
20. г. Оренбург, ул. Сахалинская, 13, предприятие СВС, тел. (3532) 52-49-64.
21. г. Пермь, ул. Сибирская, 35д, предприятие В-133Б, тел. (3422) 12-45-70.
22. Республика Татарстан, г. Казань, Горьковское шоссе, д.30. ООО “Татгазселькомплект”, тел. (8432) 55-40-00, 42-39-40.
23. г. Ростов-на-Дону, ул.Соколова, 80, “Арсеналкомплект”, тел. (8632) 38-72-32, 90-45-23.
24. г. Ростов-на-Дону, ул. Космонавтов, 2, “Энергосервис”, тел. (8632) 35-30-22, 35-31-00.
25. г.Самара, ул. Луцкая, д.28, АО “Волга-промкомплект”, тел. (8462) 70-73-06.
26. г. Санкт - Петербург, ул. Бабушкина,2, “Балтийская газовая компания”, тел. (812) 567-49-01, 567-00-35.
27. г. Санкт - Петербург, ул. Большая Подьяченская, 24, “Теплосервис”, тел. (812) 346-74-88, 346-74-89.8.
28. г. Саратов, ул. Посадского, 215 , “Амираль”, тел. (8452) 50-58-88.
29. г. Сургут, ул. Крылова,6а, “Термо-Комплект”, тел. (3462) 39-31-39, 38-58-08.
30. г. Тольятти, ул. Новозаводская, 57в, “Лидер”, тел. (8482) 22-22-75
31. г.Тольятти, ул. Мира, 29, “Протон Плюс”, тел. (8482) 48-61-34.
32. г. Томск, пр-т Ленина, 215/1, “Теплосервис ЛТД”, тел. (3822) 62-26-76.
33. г. Усурийск, ул. Комсомольская, 111, “АДА”, тел. (42341) 3-10-88.
34. г. Уфа, ул. Менделеева, 158, “Интерпрогресс Плюс”, тел. (3472) 53-26-26.
35. г. Челябинск, ул. Воровского, 41, “Тепловые Системы”, тел. (3512) 34-30-30.

12. Гарантии изготовителя

12.1. Гарантийный срок эксплуатации водонагревателя - 12 месяцев от даты его подключения, если подключение произведено не позднее 3 месяцев от даты продажи водонагревателя. Дата подключения указывается в разделе "Отметка о проведенных работах".

12.2. Гарантийные обязательства распространяются на дефекты изделия, возникшие по вине завода-изготовителя.

12.3. Рекламации на работу водонагревателя не принимаются, бесплатный ремонт и замена не производятся в следующих случаях:

- параметры электрической сети не соответствуют требуемым значениям;
- отсутствует зануление (заземление) водонагревателя;
- качество теплоносителя (воды) не соответствует требованиям СанПиН 2.1.4.1074.01.;
- нарушение потребителем требований Руководства по эксплуатации;
- ремонт водонагревателя потребителем без привлечения работника сервисной службы;
- утерян паспорт.

12.4. При обнаружении неисправностей в водонагревателе потребитель обязан вызвать работника сервисной службы. Решение о гарантийной или платной форме выполнения ремонта в течении гарантийного срока принимается работником сервисной службы после установления причин неисправности.

12.5. Гарантийный ремонт прибора оформляется соответствующей записью в разделе "Отметка о проведенных работах".

12.6. Изготовитель: ЗАО "Компания ЭВАН", 603024, г. Н.Новгород, пл. Сенная, 7, тел. (8-312) 19-57-06, адрес производства: г. Нижний Новгород, пер. Бойновский, 17, тел. (8-312) 34-94-21, 34-94-22.

12.7. Поставщик: "Торговый Дом ЭВАН", 603024, г. Н.Новгород, пл. Сенная, 7, тел. (8-312) 19-57-06, 19-57-08.

12.8. Адреса гарантийных мастерских:

1. 603057, г. Нижний Новгород, 50, ООО "ЭВАН-сервис" тел. (8-312) 64-97-29.
2. г. Москва, ул. Новозаводская, 21, (ст. метро "Фили"), фирма "Астар-Сервис", тел. (095) 101-22-87.
3. г. Москва, Пролетарский проспект, 23, (ст. метро "Кантемировская") фирма "Мир и сервис", тел. (095) 325-11-15, 324-30-39.4.
4. г. Белгород, ул. Сумская, 90, ЧП Ташеев, тел. (0722) 51-22-27.
5. г. Волгоград, ул. Мира, 13 "Гольфстрим", тел. (8442) 90-22-44, 90-22-68.
6. г. Воронеж, пр-т Революции, 7, ООО "Общество Бутейко", тел. (0732) 55-46-55.
7. г. Екатеринбург, ул. Турбинная, 7, 3-й этаж, (ст. метро "Машиностроителей"), УЭСК "Корал", тел. (3432) 34-53-64.9. 88
8. г. Екатеринбург, ул. Данилы Зверева "СТКС", тел. (3432) 49-14-59.
9. г. Ижевск, ул. Свободы, 19, "Тепло-Люкс", тел. (3412) 50-58-73, 51-39-30.

4. Устройство водонагревателя

4.1. Водонагреватели ЭПВН-6; -7,5; -9,45; -12; -15; -18; -24; -30-1 (рис.1) состоит из следующих основных частей: корпуса (1) с входным (6) и выходным (7) патрубками GS; секции, состоящей из крышки (2), с одним (ЭПВН-6; 7,5) или тремя (ЭПВН-9,45;-12;-15;-18;-24;-30-1) трубчатыми электронагревателями (ТЭН) (3); датчика терморегулятора (5); аварийного термовыключателя (11). Выводы ТЭНов закрыты защитным кожухом (4)

На кронштейне корпуса установлен пульт управления (9). В нижней части корпуса имеются две опоры (10).

На одной из опор (10) расположен зажим заземления (14) для подключения нулевого защитного проводника РЕ.

На входном патрубке (6) крепится тройник (13) в сборе с предохранительным клапаном (12) и обратным клапаном (8).

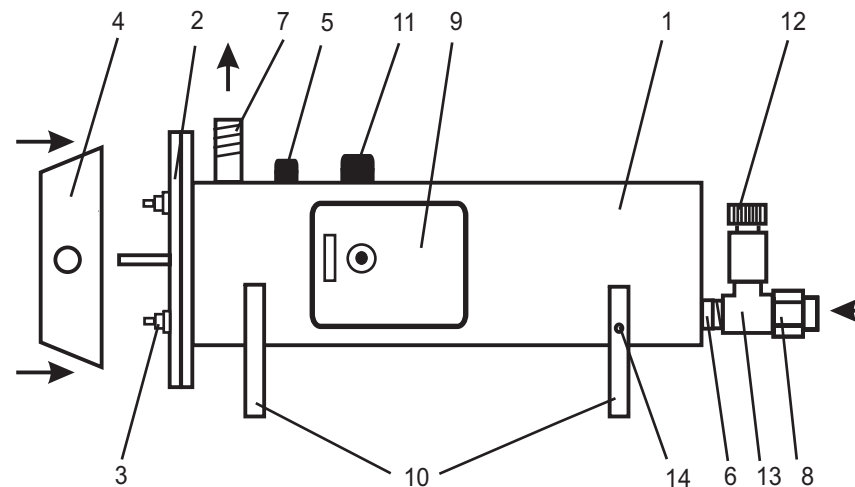


Рисунок 1.

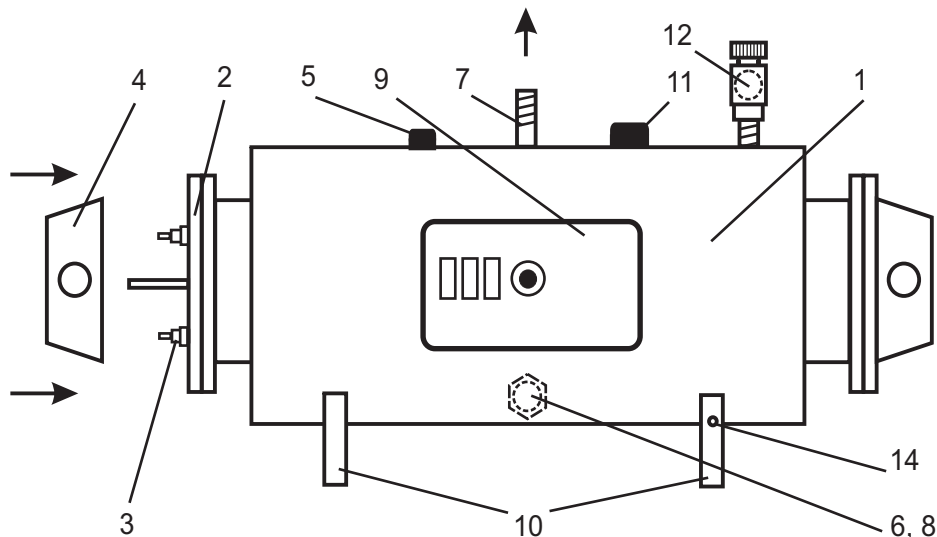


Рисунок 2.

Водонагреватели ЭПВН-30-2; -36; -42; -48; -54; -60 (рис.2) в основном отличаются тем, что у них количество секций с тремя ТЭНами (3) и количество защитных кожухов (4) увеличено до двух.

Обратный и предохранительный клапаны устанавливаются раздельно: обратный клапан (8) на входной (6), а предохранительный клапан (12) на специальный патрубок в корпусе 1.

Внимание! Входной патрубок на ЭПВН-30-2; -36; -42; 48; -54; -60 размещён с противоположной стороны от пульта управления, но по желанию заказчика возможен его перенос в сторону пульта. При возникновении подобной необходимости просьба оговаривать этот вопрос при размещении заказа.

4.2. Принцип действия водонагревателя основан на преобразовании электроэнергии в тепловую ТЭНами. При этом вода, протекающая через водонагреватель, омывает ТЭНы и нагревается.

Режим работы водонагревателя продолжительный.

5. Требования безопасности

Внимание! Качество воды, протекающей через водонагреватель, должно соответствовать требованиям СанПиН 2.1.4.1074.01.

5.1. Не производите сами разборку, техническое обслуживание и ремонт водонагревателя. При обнаружении в водонагревателе неисправностей вызывайте специалиста гарантийной мастерской или организации, имеющей разрешение

10. Возможные неисправности и методы их устранения

Возможная неисправность	Вероятная причина	Метод устранения
Водонагреватель не включается.	Неправильное подключение водонагревателя к электрической сети	Проверить правильность подключения водонагревателя в соответствии с рисунками 5, 6, 7, 8. Обратить особое внимание на правильность подключения нулевого защитного проводника (РЕ) и нулевого рабочего проводника (N). Проверить целостность подводящей электропроводки.
Водонагреватель не включается.	Отсутствие электрического контакта в местах соединения подводящей электропроводки к клеммам водонагревателя.	Проверить качество контактных соединений подводящей электропроводки к клеммам прибора. При необходимости зачистить места контакта.
При работе водонагреватель сильно гудит (дребезжит магнитная система пускателя.)	Напряжение в электрической сети ниже указанного в таблице 1.	Обратиться в энергоснабжающую организацию, к электрическим сетям которой произведено подключение.
Индикация водонагревателя работает, а вода не нагревается	Отключился термовыключатель	Обратиться в гарантийную мастерскую или организацию, имеющую лицензию на производство данных работ, зарегистрированную в государственных органах, и договор с изготовителем.

11. Свидетельство о приемке и продаже

Водонагреватель ЭПВН - _____ заводской № _____

Номинальная мощность I ступени _____ кВт, II ступени _____ кВт.

Соответствует ГОСТ 14087-88 и ТУ 3468-001-53670640-04.

Дата выпуска _____

Штамп ОТК (клеимо приемщика) _____ Цена _____

Продан _____ Дата продажи _____
(наименование продавца)

осмотр, устранение накипи на ТЭНах, замер сопротивления изоляции ТЭНов, ревизия пускателей, проверка целостности нулевого защитного проводника РЕ и надежности его присоединений. Порядок и способы выполнения указанных работ организация, их выполняющая, должна согласовать с изготовителем.

После проведения технического обслуживания подготовка и пуск водонагревателя в работу должны производиться с соблюдением всех требований настоящего руководства.

8.4. Срок службы прибора, установленный изготовителем - 3 года от даты подключения, если подключение произведено не позднее 3 месяцев от даты продажи прибора.

По истечении срока службы необходимо вызвать специалиста гарантийной мастерской, который проводит освидетельствование прибора и определяет возможность и условия его дальнейшей эксплуатации. При несоблюдении указанного требования вся ответственность за последствия, возникшие в процессе эксплуатации прибора после окончания срока его службы, возлагается на потребителя.

8.5. Наиболее оптимальным вариантом для потребителя является заключение договора на техническое обслуживание в течение всего срока службы водонагревателя, с одной из организаций, предложенных продавцом.

8.6. Все сведения о техническом обслуживании водонагревателя оформляются "Актом о проведенных работах" и соответствующей отметкой в разделе "Отметка о проведенных работах".

9. Правила хранения и транспортирования

9.1. Хранить водонагреватель необходимо в помещениях с естественной вентиляцией, где колебания температуры и влажность воздуха существенно меньше, чем на открытом воздухе в районах с умеренным и холодным климатом при температуре не выше +40 °С и не ниже минус 50 °С, относительной влажности не более 80 % при +25 °С.

9.2. Водонагреватель можно транспортировать любым видом закрытого транспорта с обязательным соблюдением мер предосторожности при перевозке хрупких грузов.

на производство данных работ, зарегистрированное в государственных органах, и договор с изготовителем.

Любой ремонт прибора (включая гарантийный) оформляется соответствующей отметкой в разделе "Отметка о проведенных работах".

5.2 При эксплуатации водонагревателя следует соблюдать следующие требования:

- подходы к водонагревателю должны быть свободны от посторонних предметов;

- все токоведущие части водонагревателя должны быть надежно закрыты;

- минимальное расстояние от водонагревателя до стораемых конструкций должно быть не менее 150 мм;

- распылительные головки, работающие с водой, нагреваемой водонагревателем, должны регулярно очищаться от накипи.

5.3. Водонагреватель

эксплуатируют с установленным в стационарной проводке автоматическим выключателем, имеющим значение по номинальному току (I_n), указанное в таблице 3, и по току короткого замыкания ($I_{к.з.}$) = 3(I_n).

5.4. Перед пробным включением водонагревателя после подключения, технического обслуживания и (или) ремонта, следует убедиться в наличии у водонагревателя зануления.

Запрещается включать водонагреватель при отсутствии у него нулевого защитного проводника РЕ.

5.5. Перед включением водонагревателя следует убедиться в:

- отсутствии обрыва видимой части нулевого защитного проводника РЕ (см. рисунки 5, 6, 7, 8);

- отсутствии повреждений видимой части изоляции электропроводки и нулевого защитного проводника РЕ (см. рисунки 5, 6, 7, 8);

- отсутствии на видимых элементах изделия трещин, сколов, вмятин;

- отсутствии видимых утечек воды из изделия;

- наличии на нем: обратного и предохранительного клапанов, датчика терморегулятора и термовыключателя (см. п. 4.1.);

Таблица 3

Условное обозначение водонагревателя	Номинальный ток (I_n) аппарата защиты, А при напряжении в сети	
	220 В	380 В
ЭПВН-6; 7,5	40	-
ЭПВН-9,45; -12	-	25
ЭПВН-15	-	31,5
ЭПВН-18	-	40
ЭПВН-24	-	50
ЭПВН-30-1; -30-2; -36	-	63
ЭПВН-42 -48	-	80
ЭПВН-54	-	100
ЭПВН-60	-	120

- наличии воды в точке разбора (на выходе из крана).

5.6. Запрещается включать водонагреватель при:

- наличии неисправностей (некомплектности), перечисленных в п. 5.5.;

- отсутствии в нем воды (отсутствие воды в точке разбора).

- наличии в водонагревателе замерзшей воды.

5.7. Запрещается эксплуатация водонагревателя без аппарата защиты.

5.8. Запрещается эксплуатация водонагревателя во взрыво- и пожароопасных зонах.

5.9. Запрещается эксплуатация водонагревателя в помещениях с повышенной опасностью, характеризующихся наличием в них:

- особой сырости (помещения, в которых потолок, стены, пол и находящиеся в них предметы покрыты влагой, а относительная влажность воздуха выше 80% при +25 °С);

- токопроводящей пыли;

- химически активной среды (помещения, в которых постоянно или длительно содержатся или образуются отложения, действующие разрушающе на изоляцию и токоведущие части электрооборудования).

5.10. Необходимо отключать водонагреватель от электрической сети аппаратом защиты на время:

- его уборки (с помощью сухой щетки или пылесоса);

- мытья полов под ним (для изделий, установленных на полу).

5.11. Не допускайте скапливания пыли на водонагревателе, попадания на него воды и грязи.

Если вода или грязь попала на водонагреватель, его необходимо отключить от электрической сети аппаратом защиты, воду (грязь) собрать мягкой салфеткой, увлажненной поверхности дать высохнуть.

5.12. **Внимание!** При наличии признаков ухудшения качества зануления (пощипывание при касании к металлическим частям прибора, трубам системы отопления), появлении искр, открытого пламени и дыма из прибора, если прибор сильно гудит (дребезжит), других неисправностей или отклонений от нормальной работы, необходимо:

а) немедленно отключить прибор от электрической сети автоматическим выключателем;

б) если при этом существует возможность замерзания теплоносителя в системе отопления, то его необходимо слить.

в) вызвать специалиста из гарантийной мастерской или организации, имеющей зарегистрированную в государственных

Включившийся световой сигнал *НАГРЕВ (ТЭН)* сигнализирует о том, что напряжение поступает и на ТЭНы водонагревателя. Если температура воды в водонагревателе выше 75 °С, то напряжение на ТЭНы поступать не будет и световой сигнал *ТЭН* не включится.

7.2.3. Допускается небольшой шум при работе пульта управления.

7.3. *Водонагревателей ЭПВН-30-2; -36;
-42; -48; -54; -60*

7.3.1. Водонагреватель управляется с пульта управления.

7.3.2. Перед включением водонагревателя установите требуемую мощность включением выключателей *СТУПЕНИ МОЩНОСТИ*. Номинальная мощность одной ступени указана в таблице 2 (+5, минус 10%).

7.3.3. Переключите выключатель *СЕТЬ* в положение *ВКЛ*. При поступлении напряжения на пульт управления появляется световой сигнал.

Включившиеся световые сигналы работающих ступеней сообщают о том, что напряжение поступает и на ТЭНы этих ступеней. Если температура воды в водонагревателе выше 75 °С, то напряжение на ТЭНы поступать не будет и световые сигналы *ТЭН* не включатся..

7.4.4. Допускается небольшой шум при работе пульта управления.

7.4. Окончание работы

7.4.1. По окончании работы переключите выключатель *СЕТЬ* в положение *ОТКЛ (ВЫКЛ)*.

7.4.2. Если неработающий водонагреватель оставлен без присмотра, необходимо отключить аппарат защиты.

7.4.3. В случае отключения водонагревателя на зимний сезон необходимо слить воду во избежание образования в нем льда.

8. Техническое обслуживание

Внимание! Безопасное и надежное функционирование водонагревателя зависит от его правильного и своевременного технического обслуживания, которое должно осуществляться исключительно организацией, имеющей лицензию на соответствующий вид работ.

8.1. Первое техническое обслуживание проводится в течении одного месяца после окончания гарантийного срока эксплуатации.

Техническое обслуживание и ремонтные работы производить при отключенном напряжении!

8.2. При проведении первого технического обслуживания (в случае, если монтаж и обслуживание проводятся разными организациями) следует убедиться в том, что монтаж и подключение выполнены в соответствии с требованиями настоящего руководства. Выявленные отклонения устранить.

8.3. При техническом обслуживании водонагревателя производится его

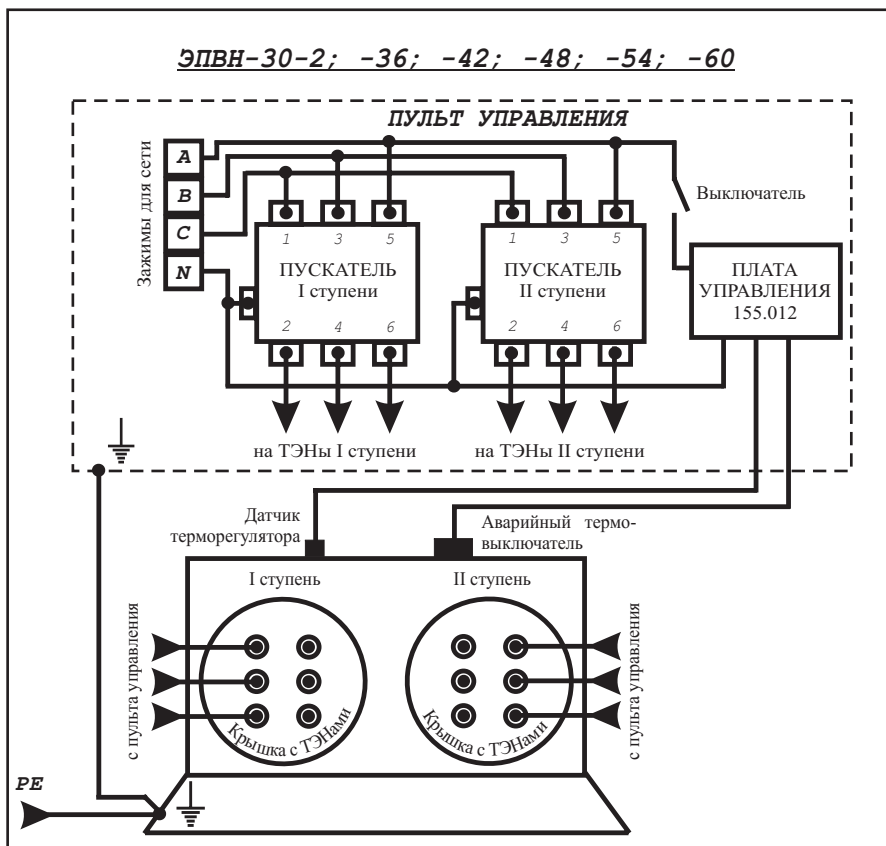


Рисунок 8. Электрическая схема подключения

7. Порядок работы

7.1. Включение водонагревателя

7.1.1. Проверьте наличие воды в системе путем открытия разборного крана.

7.1.2. Перед включением водонагревателя необходимо проверить аппарат защиты: если он отключен - включить.

7.2. Порядок работы водонагревателей ЭПВН-7,5; -9,45; -12; -15; -18; -24; -30-1

7.2.1. Водонагреватель управляется с пульта управления.

7.2.2. Переключите выключатель СЕТЬ в положение ВКЛ. При поступлении напряжения на пульт управления появляется световой сигнал (если выключатель снабжен световым сигналом).

органах лицензию на производство данных работ и договор с изготовителем.

6. Монтаж и подключение

6.1. Подключение к сети осуществляется в установленном порядке.

6.2. Монтаж и подключение водонагревателя осуществляется исключительно организацией (организациями), имеющей разрешение на производство данных работ, зарегистрированное в государственных органах.

6.3. Организации (организация), выполняющие монтаж и подключение, делают соответствующую запись и отметку в разделе "Отметка о проведенных работах".

6.4. Пуско-наладочные работы предусматривают:

- подключение водонагревателя к системе водоснабжения;
- подключение водонагревателя к электрической сети;

- инструктаж потребителя по правилам эксплуатации с записью в разделе "Отметка о проведенных работах".

6.5. Внимание!

В соответствии с рисунком 3, водонагреватель устанавливается только в горизонтальном положении, при этом выходной патрубок должен быть направлен вверх.

6.6. Так как при аварийном срабатывании предохранительного клапана (перегрев, скачки давления в водопроводной сети) возможен выброс воды или пара через его дренажное отверстие, необходимо от этого отверстия выполнить слив в канализационную систему, защищающий от этих факторов.

6.7. Принципиальная схема водопроводной сети от водонагревателя приведена на рисунке 4.

6.8. Подключение водонагревателя к электрической сети производится в соответствии с рисунками 5, 6, 7, 8.

Для подключения применять провод с медной токопроводящей жилой сечением, указанным в таблице 4.

Таблица 4

Условное обозначение водонагревателя	Сечение медной жилы, кв.мм при напряжении в сети	
	220 В	380 В
ЭПВН-6; -7,5	6,0	-
ЭПВН-9,45	-	2,5
ЭПВН-12; -15	-	4,0
ЭПВН-18	-	6,0
ЭПВН-24; -30-1; -30-2; -36	-	10,0
ЭПВН-42; -48	-	16,0
ЭПВН-54; -60	-	25,0

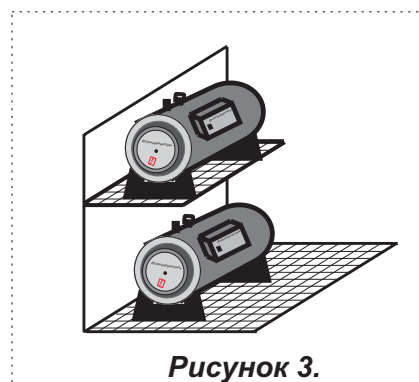


Рисунок 3.

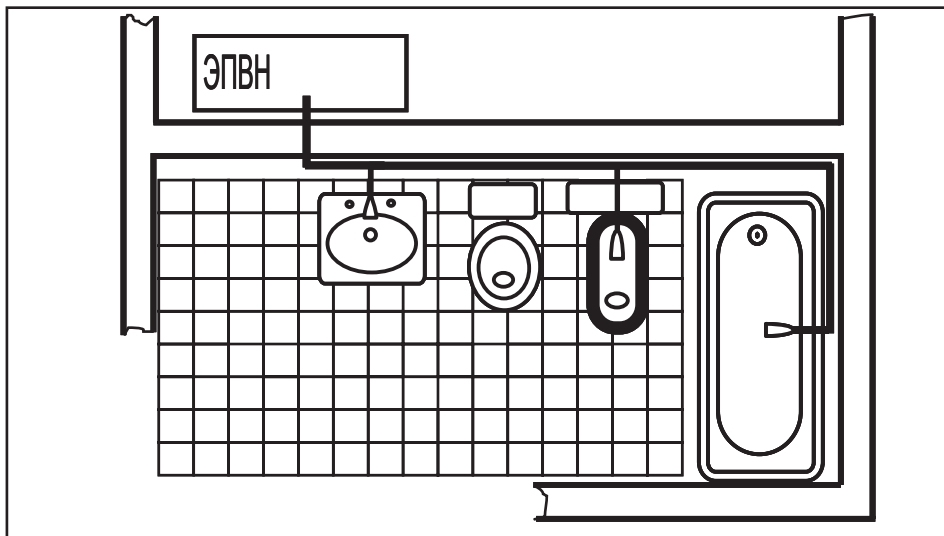


Рисунок 4.

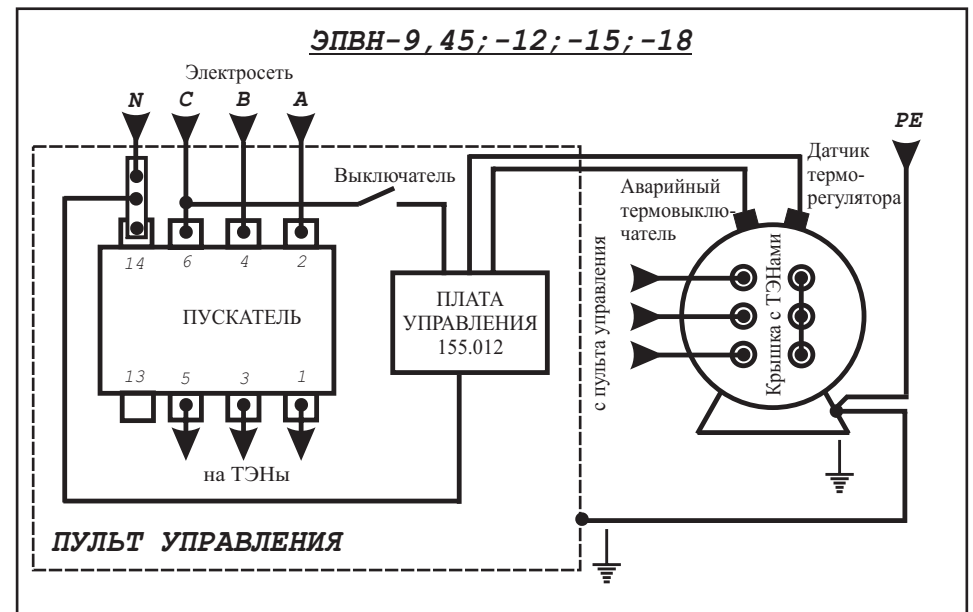


Рисунок 6. Электрическая схема подключения

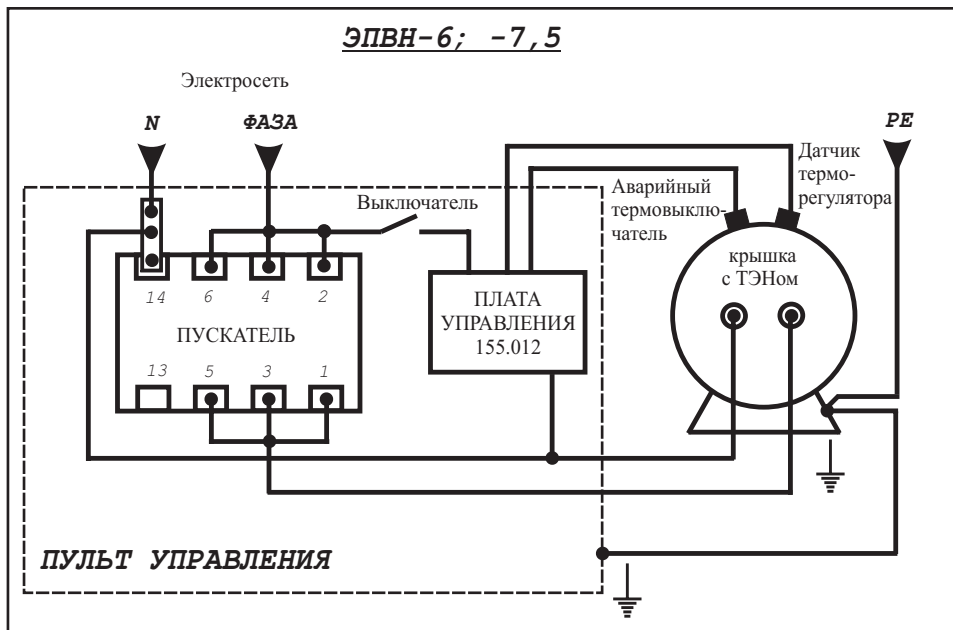


Рисунок 5. Электрическая схема подключения

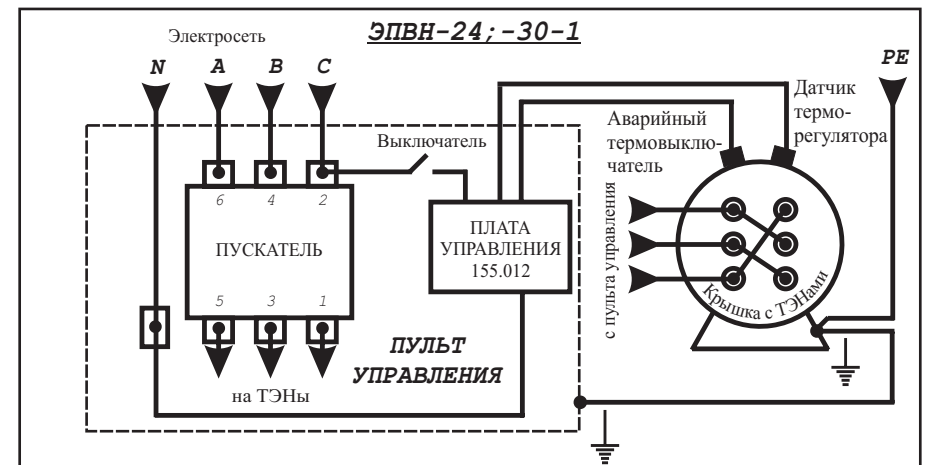


Рисунок 7. Электрическая схема подключения