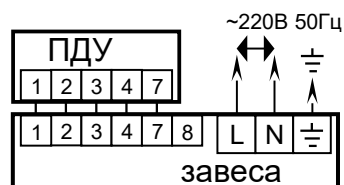


Таблица №1. Технические характеристики

МОДЕЛЬ	T200A10	T200A15	T200A20
Напряжение питания, В	~ 220В 50Гц	~ 220В 50Гц	~ 220В 50Гц
Номинальный ток, А	0,64	0,64	1,27
Сечение сетевого кабеля, (медного) мм ²	0,75	0,75	0,75
Сечение кабеля ПДУ, (медного) мм ²	0,5÷0,75	0,5÷0,75	0,5÷0,75
Максимальная скорость на выходе, м/с	8	8	8
Производительность (max / min), м ³ /ч	1500 / 900	2200 / 1300	3000 / 1800
Ширина, мм	1000	1510	2000
Высота, мм	200	200	200
Глубина, мм	213	213	213
Вес (нетто / брутто), кг	10,4 / 11,2	13,3 / 14,5	20,6 / 22,1
Высота установки (не выше), м	3	3	3
Уровень шума, дБ(А)	55	56	57

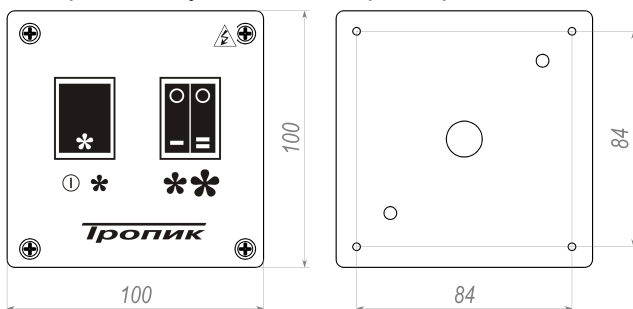
Приложение.

Схема подключения T200A10, T200A15 и T200A20 к электросети и пульту дистанционного управления (ПДУ 3W).



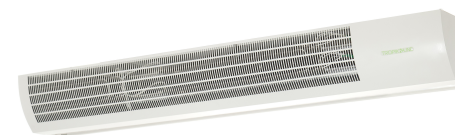
Подключить сетевой кабель и ПДУ согласно маркировке рядом с клеммной колодкой.

Габаритные и установочные размеры ПДУ 3WT на 3 скорости.



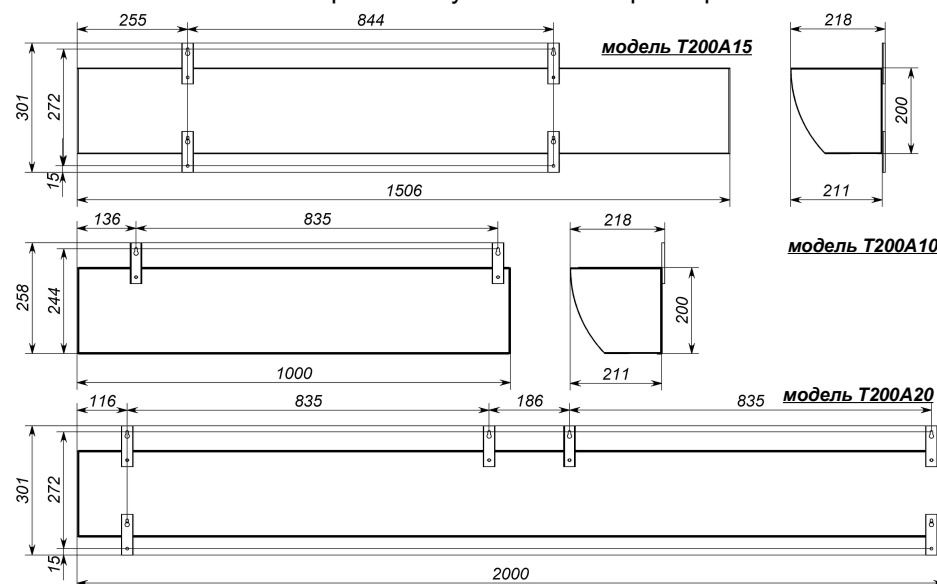
В конструкцию, комплектацию или технологию изготовления изделия могут быть внесены изменения. Такие изменения вносятся в изделие без предварительного уведомления Покупателя и не влекут обязательств по изменению/улучшению ранее выпущенных моделей. При выходе завесы из строя обратитесь в ближайший авторизованный сервисный центр Вашего региона. Адреса сервисных центров указаны в гарантийном талоне. Изделие имеет защиту от поражения электрическим током класса I. Исполнение по степени защиты оболочки - IP21.

ПАСПОРТ ВОЗДУШНОЙ ЗАВЕСЫ СЕРИИ "T200A" Модели: T200A10; T200A15; T200A20



Благодарим за приобретение воздушной завесы Тропик. Эти аппараты безопасны в работе, надёжны и отвечают требованиям, принятым для такой техники.

Рис. №1 Габаритные и установочные размеры завес:



Штамп ОТК	
-----------	--

Производитель - ООО «Тропик Лайн» 129344, г. Москва, ул. Енисейская, д. 2. стр. 2
тел / факс (499)189-18-65, (499)189-20-76
Изделие соответствует требованиям нормативных документов:
ТР ТС 004/2011, ТР ТС 020/2011 и ТУ 4864-001-18529758-2015
Срок гарантии 3 (три) года с даты продажи.
Условия гарантии прилагаются. Срок службы изделия 7 (семь) лет.

ИНСТРУКЦИЯ ПО УСТАНОВКЕ И ЭКСПЛУАТАЦИИ ВОЗДУШНЫХ ЗАВЕС СЕРИИ T200A

1. Назначение

1.1 Воздушные завесы создают высокоэффективный барьер из направленного воздушного потока, который отсекает холодный воздух, защищает микроклимат помещения от внешнего воздействия — пыли, дыма, неприятных запахов, насекомых и т. п. Для большей эффективности создаваемого воздушного барьера длина воздушной завесы должна соответствовать ширине дверного или оконного проёма.

1.2 Воздушные завесы могут устанавливаться одиночно и в линию для перекрытия больших проёмов. Также возможна установка вертикально.

1.3 Завесы комплектуются пультом дистанционного управления (далее ПДУ). Завесу также возможно использовать с блоком автоматического управления А 3W (опция).

2. Установка и подключение воздушных завес к ПДУ и электрической сети

Внимание! Перед подключением завесы к электросети убедитесь, что сеть имеет контур заземления.

- Воздушная завеса должна подключаться квалифицированными специалистами, в соответствии с действующими нормативными документами.
- Перед проведением любых работ по обслуживанию завесу необходимо обесточить.
- Сетевой кабель и кабель ПДУ должны быть закреплены в завесе при помощи хомутов или уплотнителей (в комплект не входят).
- Заземление для данного типа электроприборов обязательно.

Завеса не имеет встроенного предохранителя, поэтому подключение устройства к электрической сети необходимо производить через автомат защиты. Номинальный ток, сечение сетевого кабеля и кабеля ПДУ указаны в таблице №1.

2.1 Снимите крышку корпуса, отвернув саморезы. Достаньте вложенный внутрь корпуса ПДУ. Снимите крышку ПДУ, отвернув 4 самореза и вытолкнув крышку пульта с тыльной стороны карандашом или отвёрткой.

2.2 Установка завесы осуществляется к стене с помощью крепёжных кронштейнов (см. рис. №1). Для этого необходимо ослабить болты крепления кронштейнов. Не выворачивая их полностью, разверните крепёжные кронштейны из транспортного положения в рабочее, и затяните болты.

2.3 Закрепите завесу и ПДУ в удобном для Вас месте. С целью удобства на время монтажа можно установить крышку на завесу.

2.4 Подключите завесу к сетевому кабелю и ПДУ согласно маркировке (см. Приложение).

2.5 Установите крышку корпуса, крышку ПДУ и заверните саморезы.

3. Эксплуатация

3.1 Управление завесой производится ПДУ с клавишными переключателями на следующие режимы работы:

- * - включение пульта и минимальной скорости
- * - включение средней скорости
- * - включение максимальной скорости

Запрещается:

- эксплуатировать завесу в помещениях с относительной влажностью более 80 %; со взрывоопасной и с химически активной средой, разрушающей металлы и изоляцию;

- эксплуатировать завесу без заземления;

- устанавливать завесу в непосредственной близости от розетки сетевого электроснабжения.

Требования по эксплуатации:

При работе воздушной завесы возможно значительное загрязнение элементов её конструкции (в частности входной решётки, крыльчатки), что может привести к нарушению нормальной работы изделия. Регулярно производите очистку агрегата.