





CE

Термостаты

Широкий модельный ряд термостатов для любых вариантов применения

Назначение

Термостаты предназначены для автоматического поддержания заданной температуры внутри помещения при работе систем обогрева или кондиционирования. Используются для управления работой любых видов климатической техники. Для приборов с электронагревом осуществляют включение/выключение или регулирование нагрузки непосредственно или (при значительных мощностях) через магнитный пускатель. В системах отопления на горячей воде используются для управления работой регулирующего клапана. В модельном ряду Friso представлены самые разные приборы: от простейших биметаллических до программируемых микропроцессорных термостатов.

Обеспечение комфорта

Основной целью любой системы управления микроклиматом в помещении является обеспечение комфортных условий при минимальном энергопотреблении. В зависимости от требований могут быть реализованы и различные дополнительные функции: например, плановое снижение температуры или предварительный прогрев помещения по более дешевому тарифу.

Удобство и экономичность

Термостаты универсальны, поэтому могут использоваться для управления самыми разными типами обогревательного оборудования. Их в равной степени можно использовать и для контроля работы системы «теплый пол» и для поддержания заданной температуры в помещении, обогреваемом инфракрасными излучателями.

Применение термостатов и точное поддержание требуемой температуры гарантирует реализацию энергосберегающего режима отопления. Функции

ночного и планового недельного режима снижения температуры позволяют достигать минимального энергопотребления.

Дизайн

Приборы компактны, функциональны и эргономичны. В зависимости от условий применения можно выбрать модели со скрытой или открытой шкалой настройки, с кнопкой включения/выключения нагрузки и с дифференциалом температуры между включением ступеней нагрузки.

Отличительные особенности - для группы в целом *:

- Программируемая функция энергосбережения для выходных и праздничных дней.
- Цифровой дисплей для задания параметров и считывания текущей информации.
- Внутренний и/или вынесенный сенсоры с возможностью переподключения.
- Функция планового снижения температуры.
- Кнопка включения/ выключения.
- Возможность управления режимом обогрева/ кондиционирования.
- Класс защиты до IP55.
- Возможность пропорционального регулирования и в режиме On/off - в одном термостате.
- Нижний предел рабочих температур до -35 °С.

*) Более подробная информация по каждой из моделей приведена далее.

Приборы управления и термостаты



Термостаты

T, TK, TD, электронные термостаты

Предназначены для управления системой обогрева. Модели со скрытой/открытой шкалой настройки или цифровым дисплеем. Модели с открытой шкалой имеются в исполнении на 400В и с 2-х позиционным контактом. Внешний датчик (RTS01) поставляется как принадлежность. Сертифицированы ГОСТ, стандарт СЕ.

RTI, электронный 2-х ступенчатый термостат

В основном применяется совместно с воздушными завесами с электронагревом. Поставляется со скрытой или открытой шкалой настройки. Величина интервала срабатывания регулируется в пределах (1-10 градусов). С помощью таймера может быть активирован режим планового ночного снижения температуры (1-10 градусов). Возможно подключение внешнего датчика (RTS01). Класс защиты IP44. Сертифицированы ГОСТ, стандарт СЕ.

RTS01, внешний датчик (поставляется отдельно)

Сенсор NTC-типа (10кОм) с кабелем длиной 3м.



Thermostats

KRT, капиллярные термостаты

Предназначены для управления процессом обогрева/охлаждения. С открытой или скрытой шкалой настройки, одно или двухступенчатые. KRT2800 - 2-х ступенчатая модель с регулируемой величиной интервала срабатывания (1-4 оС). KRT1901 имеет диапазон срабатывания -35—+10 °С. Класс защиты IP44 или IP55. Сертифицированы ГОСТ, стандарт CE.

ERP, электронный регулятор обогрева

Триаквый контроллер с плавной регулировкой с нагрузкой (3600Вт/230В) или (6000Вт/400В2~). Для групп большей мощности дополнительно используются ведомые регуляторы ERPS. Не предназначен для регулирования 3-х фазной нагрузки или для управления магнитными пускателями. Возможно подключение внешнего датчика температуры. Функция планового снижения температуры реализуется через внешний таймер. Сертифицированы ГОСТ, стандарт CE.

Принадлежности для ERP

Модель	Описание
ERPRG	Внешний комнатный сенсор
ERPGG	Сенсор для пола/канала
ERPS	Ведомый регулятор обогрева

Приборы управления и термостаты

Технические характеристики | Термостаты

Модель	Напряжение	Максим. ток	Диапазон установки	Предел при обогреве пола	Режим энергосбережения	Пропорц. управление* ¹	Зазор срабатывания	Класс защиты	Габариты [мм]
	[В]	[А]	[°С]	[°С]	[°С]	[град/мин]	[°С]		
T10	230В~	10	5–30	10–40	4	2°С/10мин	0,5	IP30	80x80x31
TK10	230В~	10	5–30	10–40	4	2°С/10мин	0,5	IP30	80x80x31
TKS16	230В~	16	5–30	10–40	4	2°С/10мин	0,5	IP30	80x80x39
TKS16400	400В2~	16	5–30	10–40	4	2°С/10мин	0,5	IP30	80x80x39
TD10	230В~	10	5–37	5–37	Регулируемый	Регулируемый	0,3	IP30	80x80x31
RTI2	230В~	16/10, 230/400В~	5–35	-	Регулируемый	-	0,5	IP44	155x87x43
RTI2V	230В~	16/10, 230/400В~	5–35	-	Регулируемый	-	0,5	IP44	155x87x43
KRT1900	-	16/10, 230/400В~	0–40	-	-	-	1,0	IP55	165x57x60
KRT1901	-	16/10, 230/400В~	-35–+10	-	-	-	1,0	IP55	165x57x60
KRTV19	-	16/10, 230/400В~	0–40	-	-	-	1,0	IP44	165x57x60
KRT2800	-	16/10, 230/400В~	0–40	-	-	-	1,0	IP55	165x57x60
ERP	230/400В2~	16* ² , 230/400В~	0–30	15–30	Регулируемый	Адаптивный	-	IP20	153x93 40

*¹) При $\Delta t \geq 2K-100\%$, при $1K \leq \Delta t \leq 2K-50\%$, при $0,5K \leq \Delta t \leq 1K-25\%$

*²) Только активная нагрузка.

В термостатах серии Т следует читать: К=круговая шкала настройки, S=выключатель, D=цифровой дисплей

Функции | Термостаты

	Серия Т				Электронные 2-х ступ.		Капиллярные			ERP
	T10	TK10	TKS16(400)	TD10	RTI2	RTI2V	KRT1900/1901	KRTV19	KRT2800	
Встроенный сенсор	X	X	X	X	X	X	X	X	X	X
Внешний сенсор	X* ¹	X* ¹	X* ¹	X* ¹	X* ¹	X* ¹				X* ¹
Режим энергосбережения	X* ²	X* ²	X* ²	X* ²	X* ²	X* ²				X* ²
2-х полюсной выключатель			X							
Сухой контакт	X	X	X	X	X	X	X	X	X	
Однополюсной, разрыв	X	X		X						
Однополюсной, переменный контакт			X		X		X	X	X	
Цифровой дисплей				X						
Дополнительные возможности* ³				X						
Внутренняя шкала	X				X		X		X	
Микропроцессорное управление	X	X	X	X	X	X				X
Капиллярный							X	X	X	
Совместимы с DOS	X	X	X	X						X
Применение для систем обогрева или охлаждения			X	X	X	X	X	X	X	
Цикличность										X
2-х ступенчатые					X	X			X	
Регулируемая величина интервала срабатывания					X	X			X	

*¹) Внешний датчик (RTS01) поставляется как принадлежность. Для ERP, комнатный сенсор ERPRG и датчик пола/канала ERPGG поставляются как принадлежность.

*²) Может использоваться с внешним таймером.

*³) См. Инструкцию по монтажу и эксплуатации на www.frico.se.



CIRT



S123



KUR



CBT

Устройства управления

CIRT, пульт плавного регулирования с таймером

Преимущественно используется для управления инфракрасными обогревателями. Допустимая нагрузка: (3600Вт/230В~) на фазное напряжение и (6000Вт/400В2~) на линейное напряжение. Регулировка в диапазоне 25-100% мощности. Встроенный таймер устанавливается от 0,5 до 4 или от 4 до 24 часов. Класс защиты IP44. Сертифицирован ГОСТ, стандарт CE.

S123, пульт управления 3-х ступенчатый

Ручное включение/выключение в режиме 0-1/3-2/3-3/3. Сертифицирован ГОСТ, стандарт CE.

KUR, цифровой таймер

Цифровой таймер с недельным программированием. Память на 36 параметров. Класс защиты IP44. Сертифицирован ГОСТ, стандарт CE.

CBT, электронный таймер

Электронный таймер с переменным контактом. Установка на 1/2-1-2-4 или 4-8-16-24 часа соответственно. Сертифицирован ГОСТ, стандарт CE.

Модель	Напряжение	Максим. ток	Класс защиты	Габариты
	[В]	[А]		[мм]
CIRT	230/400В2~	16	IP44	155x87x43
S123	230/400В3~	20	IP42	72x64x46
KUR	230В~	10	IP44	175x85x105
CBT	230В~	16	IP44	155x87x43

Приборы управления и термостаты

Электросхемы для термостатов

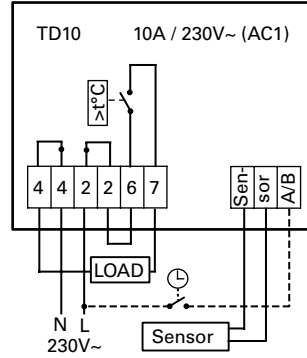
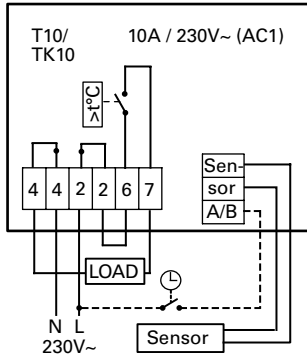
Схемы внутренней коммутации, серия-T



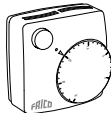
T10



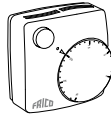
TK10



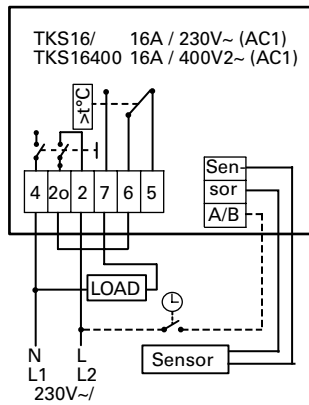
TD10



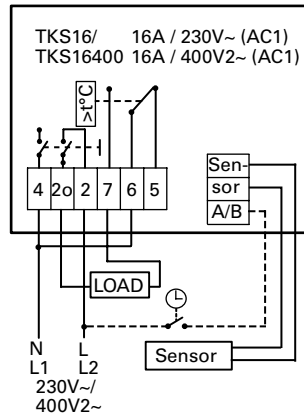
TKS16



TKS16400



2-polig brytning /
2-pole switching

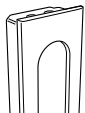


TKS16400

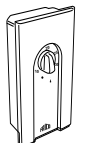


TKS16

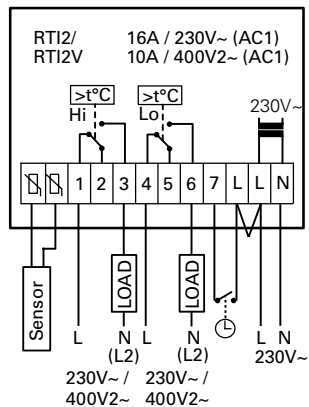
Схемы внутренней коммутации, 2-х ступенчатые термостаты



RTI2

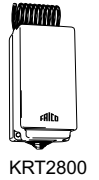
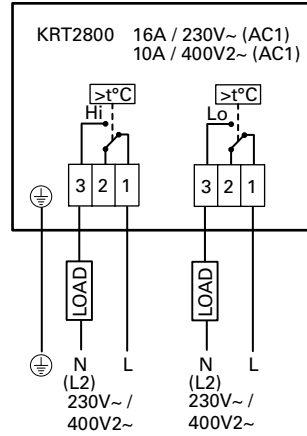
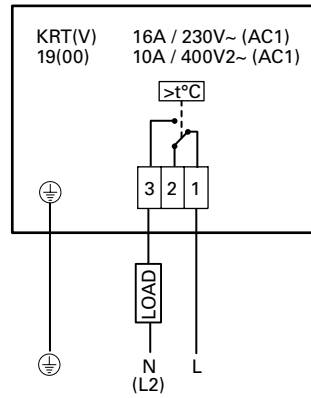


RTI2V

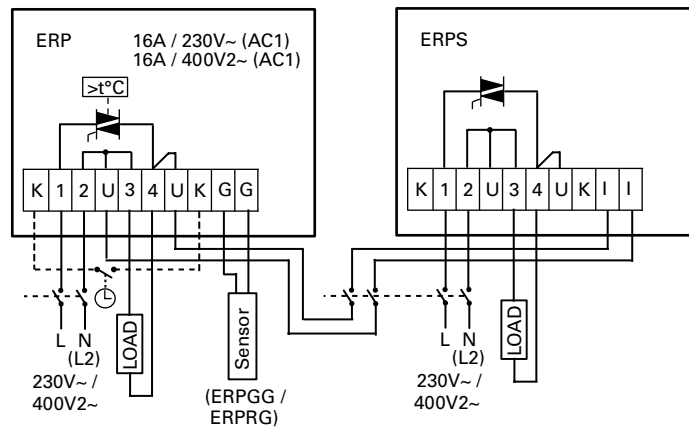


Электросхемы для термостатов

Схемы внутренней коммутации, капиллярные термостаты



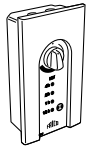
Схемы внутренней коммутации, электронный регулятор обогрева



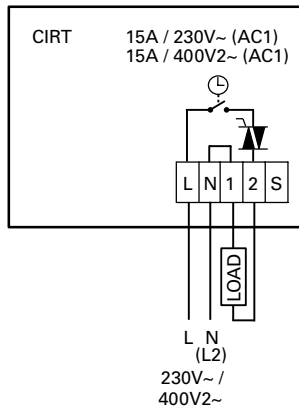
Приборы управления и термостаты

Электросхемы для термостатов

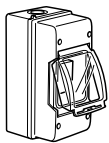
Схемы внутренней коммутации, пульт плавного регулирования с таймером



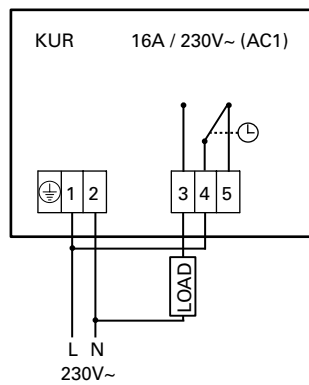
CIRT



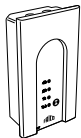
Схемы внутренней коммутации, цифровой таймер



KUR



Схемы внутренней коммутации, электронный таймер



CBT

