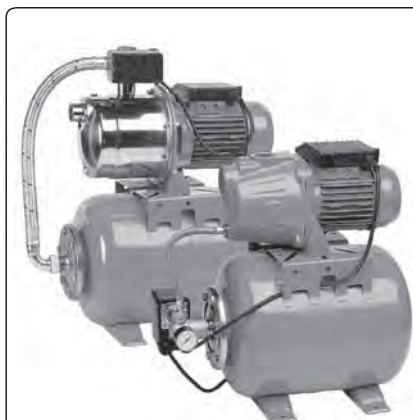


Автоматические насосные станции для систем водоснабжения серии Uni-Jet с резьбовыми соединениями



Uni-Jet...G (справа), Uni-Jet...S

Сертификация



Uni-Jet 800/22 G



Автоматическая насосная станция Uni-Jet, оснащенная самовсасывающим насосом и расширительным баком, предназначена для подъема воды с глубины до 9 м и поддержания стабильного давления в инди-

видуальной системе водоснабжения.

Насосная станция подходит для забора воды из скважин, колодцев, открытых водоемов.

Конструкция

- Самовсасывающий одноступенчатый насос с двухполюсным электродвигателем (2850 об./мин);
- Материал корпуса насоса — чугун, окрашенный масляной краской (модели Uni-Jet...G), неокрашенная нержавеющая сталь (модели Uni-Jet...S);
- Мембранный расширительный бак объемом 22 или 25 л с внутренней бутиловой мембраной;
- Гибкий соединительный шланг;
- Реле давления для поддержания стабильного давления;
- Манометр;
- Резьбовые штуцеры для подсоединения воды 1" — всасывающий сбоку, подающий сверху;
- Бронзовые фитинги для соединения насоса с двигателем;
- Скобы для крепления насоса к баку;
- Опорные ножки для устойчивого размещения бака на горизонтальной поверхности;
- Электроподключение ~230 В 1N, электрический кабель, оснащенный сетевым штекером;
- Плавкий предохранитель 10 А;
- Заводская поставка в полностью собранном виде.

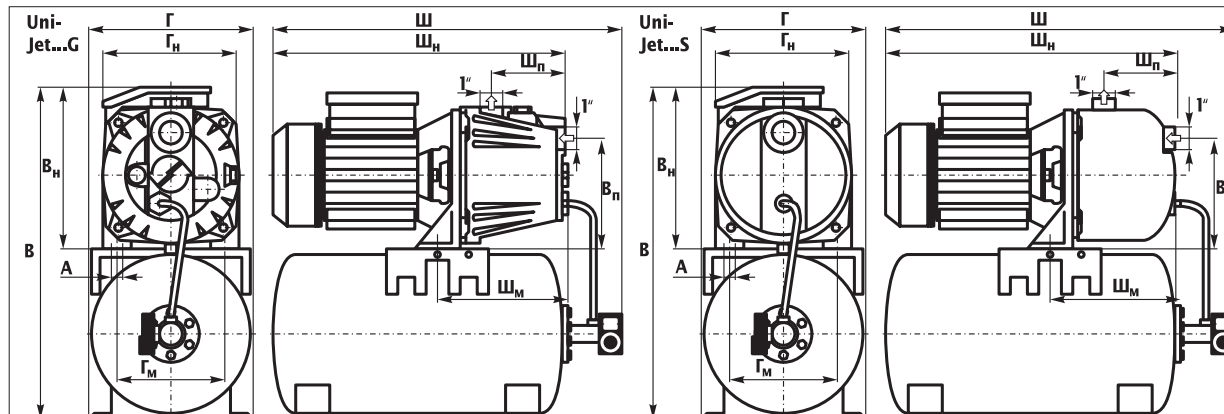
Особенности

- Долговечная и надежная работа насоса;
- Поддержание давления в заданном диапазоне;
- Максимальная высота подъема 42 м (модели Uni-Jet 800...), 45 м (модели Uni-Jet 1100...);
- Максимальная глубина всасывания 8 м (модели Uni-Jet 800...), 9 м (модели Uni-Jet 1100...);
- Максимальная производительность 50 л/мин. (модели Uni-Jet 800...), 70 л/мин. (модели Uni-Jet 1100...);
- Класс электробезопасности IP 44, класс изоляции F;
- Максимальное рабочее давление в системе 10 бар;
- Максимальная допустимая температура воды +35°C;
- Максимальная допустимая температура окружающей среды +40°C;
- Рабочие жидкости — питьевая и техническая вода без твердых и маслянистых примесей;
- Высокая экономичность, низкий уровень энергопотребления.

Технические данные

Тип	Uni-Jet 800/22 G	Uni-Jet 1100/25 G	Uni-Jet 800/22 S	Uni-Jet 1100/22 S	
Артикул	323 001	323 002	323 003	323 004	
Макс. глубина всасывания м	8	9	8	9	
Макс. высота подъема м	42	45	42	45	
Расширительный бак л	22	25	22	22	
Макс. произв-сть м ³ /ч (л/мин)	3 (50)	4,2 (70)	3 (50)	4,2 (70)	
Макс. темп. (раб./окр. среды) °C	35 / 40	35 / 40	35 / 40	35 / 40	
Ном.напряжение В	~230 / 1N	~230 / 1N	~230 / 1N	~230 / 1N	
Ном. потребл. мощн./ток Вт/А	800/3,8	1100/5,0	800/3,8	1100/5,0	
Ном. мощность на выходе Вт	0,6	0,75	0,6	0,75	
Мощность конденсатора мF	12,5	25	12,5	25	
Давления вкл./выкл. бар	1,4 / 2,8	1,6 / 3,2	1,4 / 2,8	1,6 / 3,2	
Присоединение R"	1	1	1	1	
Расст. до штуцеров Шп мм	77	145	72	72	
Вп мм	123	156	123	123	
Материал корпуса	чугун	чугун	нерж. сталь	нерж. сталь	
Габаритные размеры	ширина Ш мм	490	490	490	
	глубина Г мм	280	280	280	
	высота В мм	530	530	530	
Насос	ширина Ш _н мм	328	345	320	370
	глубина Г _н мм	162	176	162	184
	высота В _н мм	193	194	180	200
	Ш _м мм	150	211	163	163
	Г _м мм	126	140	126	140
	А мм	9	9	9	9
Вес нетто кг	17	24,5	14,5	17	

Габаритные размеры



Напорные характеристики

