



- Без нагрева
- 15 – 22,5 кВт С электронагревом
- На горячей воде



Вертикальные модели: 2,2 и 2,5 м
Горизонтальные: 1,7 и 2,2 м

Thermozone® AD Corinte

Воздушные завесы для дверей высотой до 3м

Назначение и область применения

Серия AD Corinte S это завесы нового поколения, которые оснащены современной встроенной системой управления SIRE, способной обеспечивать полностью автоматическое управление работой завес в зависимости от конкретных условий их применения. Эксклюзивное исполнение корпуса завес AD Corinte S из нержавеющей стали дает возможность использовать их в тех местах, где имеются особые требования по дизайну оборудования и низкому уровню шума. Они могут устанавливаться как горизонтально над (H), так и вертикально (V) с одной или с двух сторон проема.

Обеспечение комфорта

Завесы создают мощный барьер на пути проникновения холода в помещение, обеспечивая комфортные условия в зоне входа. Используемый тип вентиляторов сочетает высокую производительность с низким уровнем шума. Штатная система управления SIRE дает возможность дополнительного снижения шумности за счет автоматического выбора скорости вращения вентиляторов в зависимости от разности температур.

Эффективность и экономичность

Воздушные завесы необходимы для снижения тепловых потерь и, следовательно, уменьшения энергопотребления. Использование совершенной системы управления SIRE дает возможность дополнительной экономии при работе в режиме Eco-mode. Помимо этого, при необходимости, завесы могут управляться и контролироваться системой BMS здания.

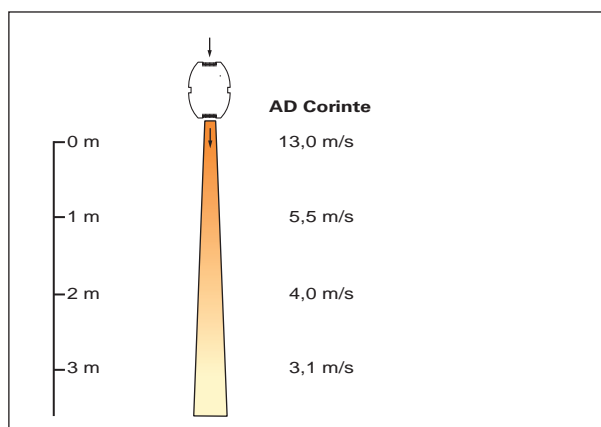
Дизайн

AD Corinte S имеют стильный корпус из нержавеющей стали с тремя возможными вариантами финишной отделки: матовая, стандартная или зеркальная полировка.

Отличительные особенности

- Встроенная система управления SIRE уже имеет все необходимые настройки для удобного и легкого подключения и работы воздушной завесы.
- AD Corinte изготавливаются в версиях для вертикальной или горизонтальной установки.
- В моделях вертикальной установки предусмотрена возможность подключения сверху или снизу.
- Параметры потока оптимизированы в соответствии с технологией Thermozone.
- Варианты отделки: матовая, стандартная или зеркальная полировка. Цвет решеток заборки и выдува воздуха - черный, RAL 9005.

Профиль скоростей воздушного потока



Величины, замеренные по оси потока.

Технические характеристики | Thermozone AD Corinte A без обогрева ⚡

Модель	Мощность [кВт]	Расход воздуха [м³/час]	Уровень шума*5 [дБ(A)]	Мощность двигателя [Вт]	Напряжение вентилятор [В]	Сила тока вентилятор [А]	Длина [мм]	Вес [кг]
ADCS17A*1	0	1400/3000	40/60	670	230В~	2,9	1700	73
ADCS22A	0	1800/4000	42/61	990	230В~	4,3	2200	95
ADCS25A*2	0	2050/4500	43/63	1150	230В~	5,0	2450	108

Технические характеристики | Thermozone AD Corinte E с электрообогревом ⚡

Модель	Режимы мощности [кВт]	Расход воздуха [м³/час]	Δt^{*4} [°C]	Уровень шума*5 [дБ(A)]	Мощность двигателя [Вт]	Напряжение вентилятор [В]	Сила тока вентилятор [А]	Напряжение [В] Сила тока [А] (нагр. эл-ты)	Длина [мм]	Вес [кг]
ADCS17E*1	0/7,5/15	1400/3000	32/15	40/60	670	230В~	2,9	400В3~/21,7	1700	85
ADCS22E	0/10/20	1800/3600	33/15	42/61	890	230В~	3,6	400В3~/28,9	2200	110
ADCS25E*2	0/11,2/22,5	2050/4100	33/15	43/63	1080	230В~	4,3	400В3~/32,5	2450	125

Технические характеристики | Thermozone AD Corinte WL с подводом горячей воды, теплообменник для t воды ниже 80/60 °C ♡

Модель	Мощность*3 [кВт]	Расход воздуха [м³/час]	$\Delta t^{*3,4}$ [°C]	Объем воды [л]	Уровень шума*5 [дБ(A)]	Мощность двигателя [Вт]	Напряжение вентилятор [В]	Сила тока вентилятор [А]	Длина [мм]	Вес [кг]
ADCS17WL*1	33	1400/3000	42/32	2,8	39/59	670	230В~	2,9	1700	85
ADCS22WL	46	1800/4000	43/33	3,6	42/60	990	230В~	4,3	2200	110
ADCS25WL*2	52	2050/4500	43/34	4,0	42/61	1150	230В~	5,0	2450	125

Технические характеристики | Thermozone AD Corinte WH с подводом горячей воды, теплообменник для t воды выше 80/60 °C ♡

Модель	Мощность*3 [кВт]	Расход воздуха [м³/час]	$\Delta t^{*3,4}$ [°C]	Объем воды [л]	Уровень шума*5 [дБ(A)]	Мощность двигателя [Вт]	Напряжение вентилятор [В]	Сила тока вентилятор [А]	Длина [мм]	Вес [кг]
ADCS17WH*1	22	1400/3000	30/22	2,8	39/59	670	230В~	2,9	1700	85
ADCS22WH	30	1800/4000	31/22	3,6	42/60	990	230В~	4,3	2200	110
ADCS25WH*2	34	2050/4500	31/22	4,0	42/61	1150	230В~	5,0	2450	125

*1) Модель только для горизонтальной установки.

*2) Модель только для вертикальной установки.

*3) Данные приведены для температуры воды 80/60 °C и t воздуха на входе +15 °C

*4) Δt = Увеличение температуры проходящего воздуха при полной выходной мощности и min/max расходе воздуха

*5) Условия: Расстояние до завесы 5 метров. Фактор направленности: 2. Эквивалентная площадь звукопоглощения: 200м².

Класс защиты: IP20.

Сертифицировано ГОСТ, стандарт CE.

Алгоритм заказа

Модель- тип установки-место подключения-отделка/материал

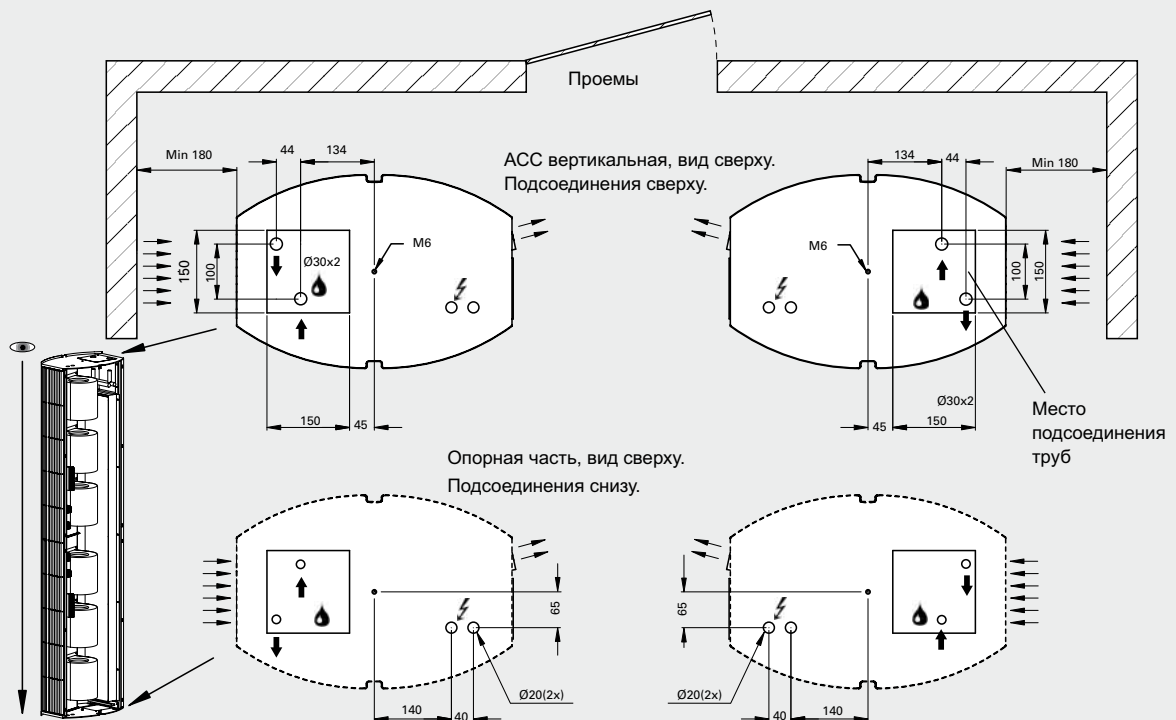
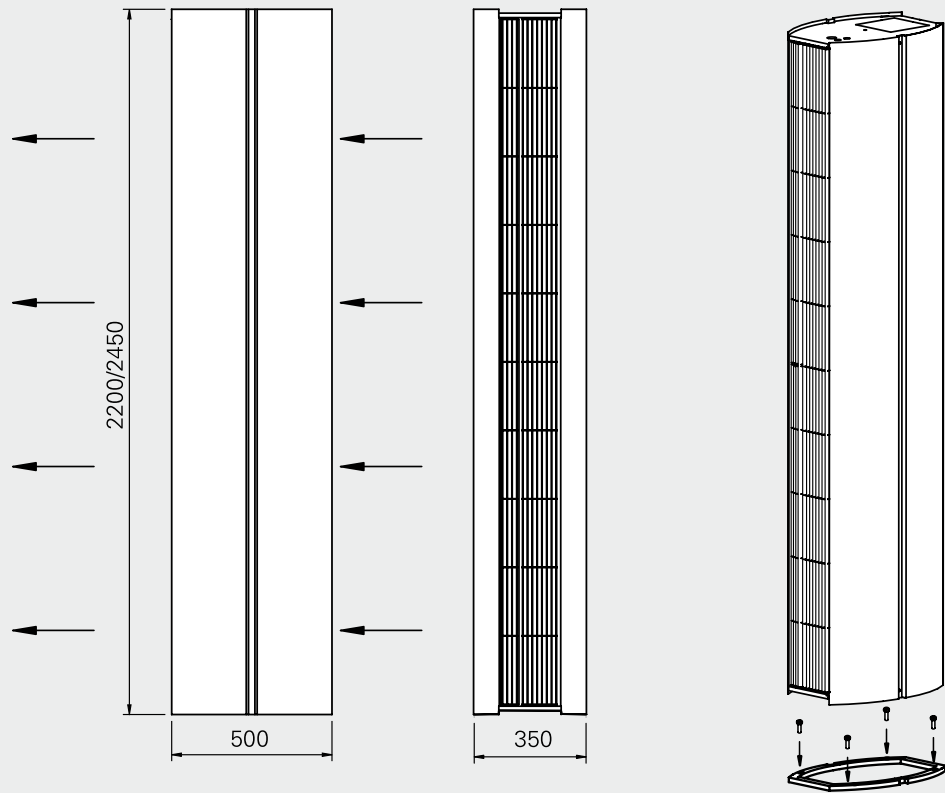
Пример: ADCS22WL - VL - A - P

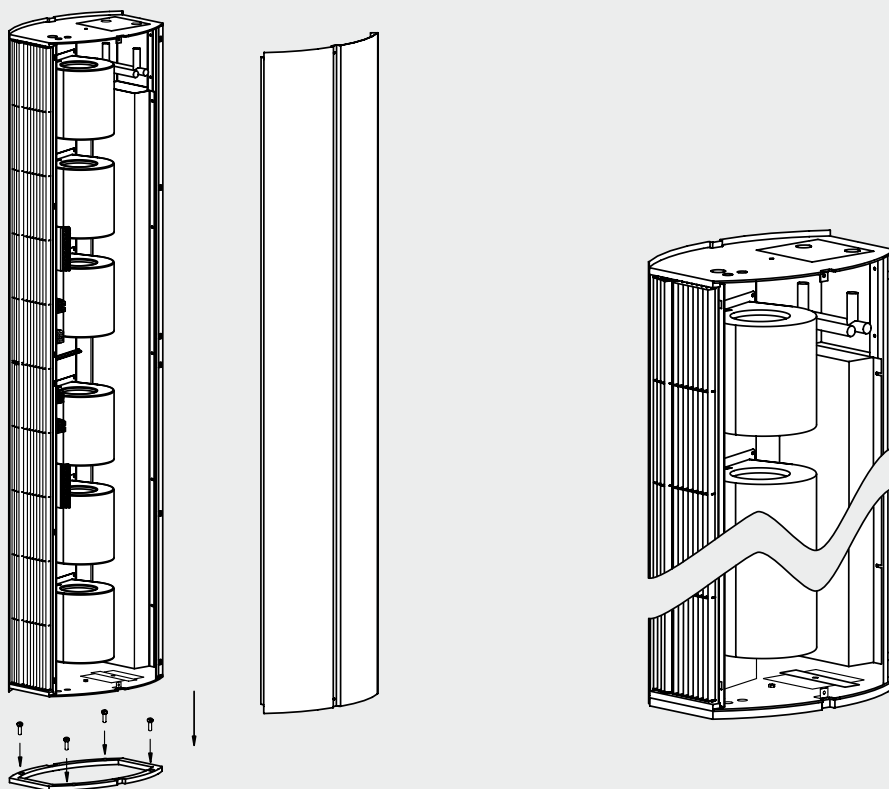
Длина	см. Раздел технических характеристик
Тип установки	HL (горизонтально, подключение слева), HR (горизонтально, подключение справа) VL (вертикально слева) или VR (вертикально справа) положение определяется при взгляде изнутри
Место подключения	A или B, см. ниже.
Вариант отделки	P = полированная нержавеющая сталь B = матовая нержавеющая сталь MP = зеркальная полировка, нержавеющая сталь



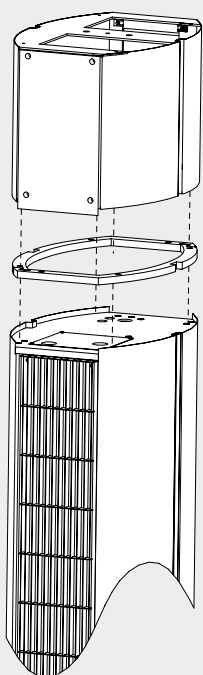
Основные размеры

Вертикальная

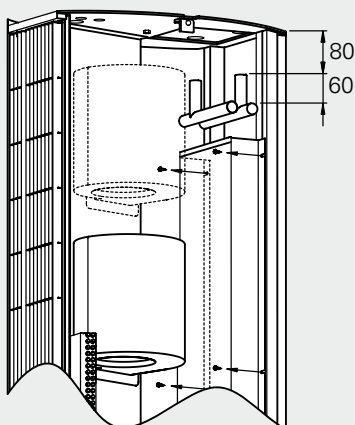




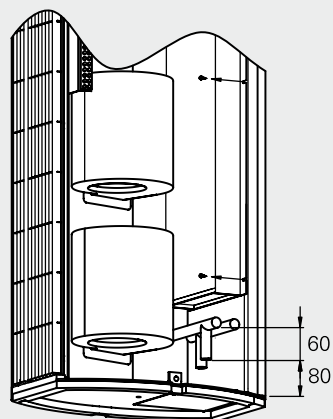
Декоративная вставка



Все подключения сверху

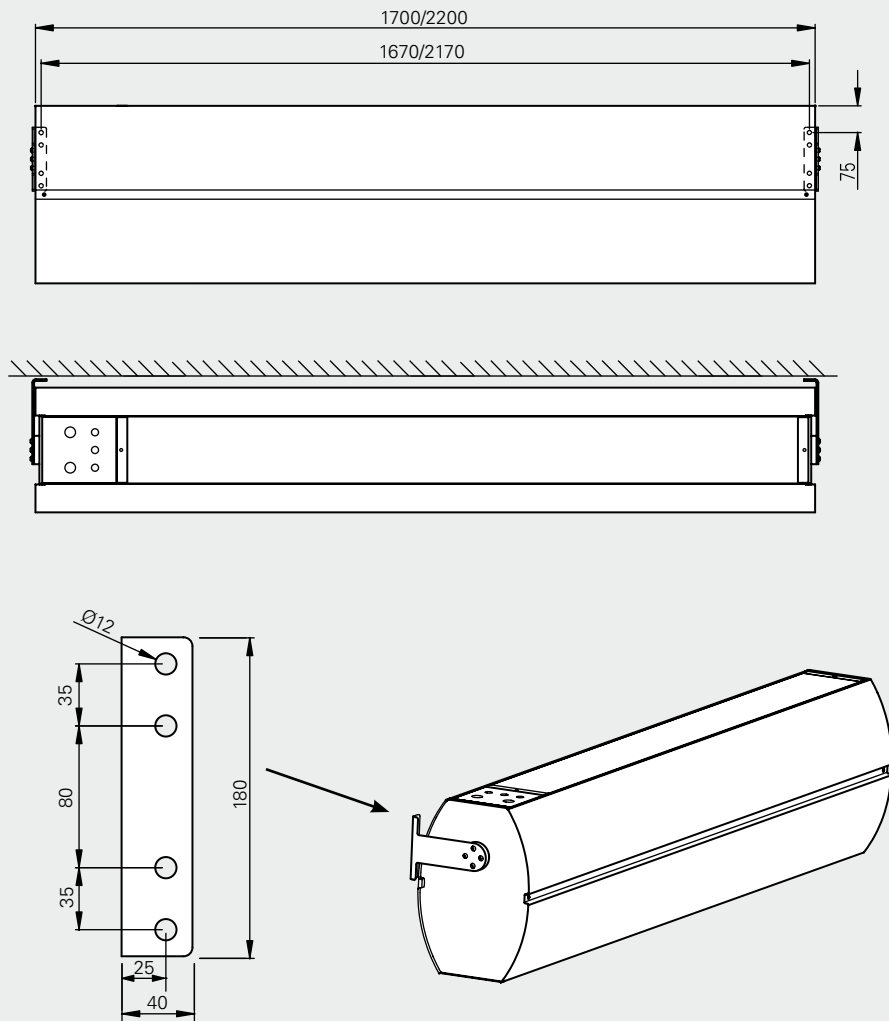


Все подключения снизу



Основные размеры

Горизонтальная



Монтаж и подключение

Установка

Завесы серии AD Corinte могут располагаться как вертикально, так и горизонтально.

При горизонтальной установке завеса размещается стационарно над дверным проемом и крепится на стандартных скобах к стене или к потолку. При использовании стержневых или гибких подвесок (подвеска к потолку) они по месту стыкуются со стандартными скобами.

Монтажная плата для установки вертикальных завес входит в комплект поставки и крепится к полу с помощью анкерных болтов.

При заказе вертикальных завес необходимо указывать тип исполнения (левая или правая, если смотреть изнутри помещения) и место подвода кабеля питания и труб (с верхнего или нижнего торца). При заказе горизонтальных завес - место подвода кабеля питания и труб (слева или справа, если смотреть изнутри помещения). Если расстояние от верха вертикальной завесы до потолка не больше 1 метра, то можно установить декоративную вставку, которая поставляется как принадлежность

Подключение

При вертикальной установке коммуникации могут подводиться сверху или снизу, при горизонтальной - слева или справа, см. Алгоритм заказа.

Управляющая плата установлена в корпус завесы. Выполнены все заводские установки системы SIRE. На месте остается только соединить отдельные элементы кабелями с разъемами.

Подключения AD Corinte (A)✳

При вертикальной установке коммуникации могут подводиться сверху или снизу, при горизонтальной - слева или справа, см. Алгоритм заказа. Питание 230В для вентиляторов и приборов управления подается на клеммную коробку. Управляющая плата установлена в корпус завесы.

Подключения AD Corinte (E)✳

При вертикальной установке коммуникации могут подводиться сверху или снизу, при горизонтальной - слева или справа, см. Алгоритм заказа. Для моделей с электронагревом питание 400В 3ф для блоков нагрева и 230В для вентиляторов подается отдельно. Провода подключаются на соответствующие клеммы в клеммной коробке.

Подключения AD Corinte (W) ♠

При вертикальной установке коммуникации могут подводиться сверху или снизу, при горизонтальной - слева или справа, см. Алгоритм заказа. Питание 230В для вентиляторов и приборов управления подается на клеммную коробку. Управляющая плата установлена в корпус завесы.

Подключения по воде при вертикальной установке выполняются сверху или снизу, при горизонтальной - слева или справа. Соединительные патрубки гладкие Ø22, соединение с магистралями прессфитингом или пайкой.

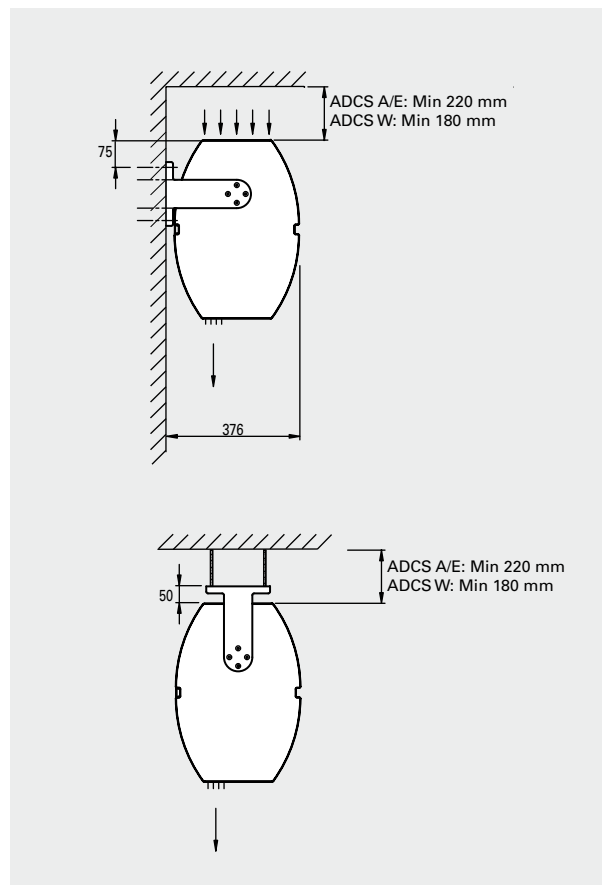


Рис.1 Минимальные расстояния при установке.

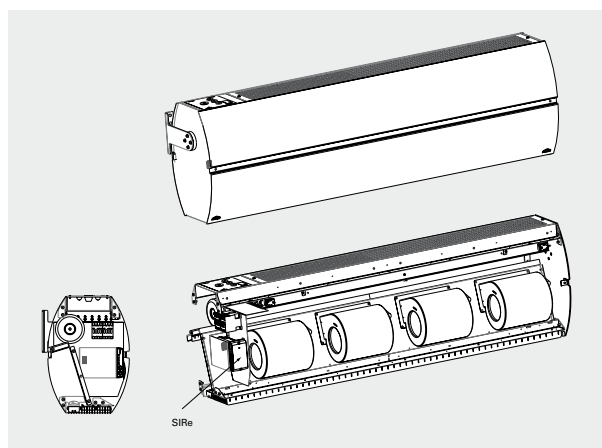
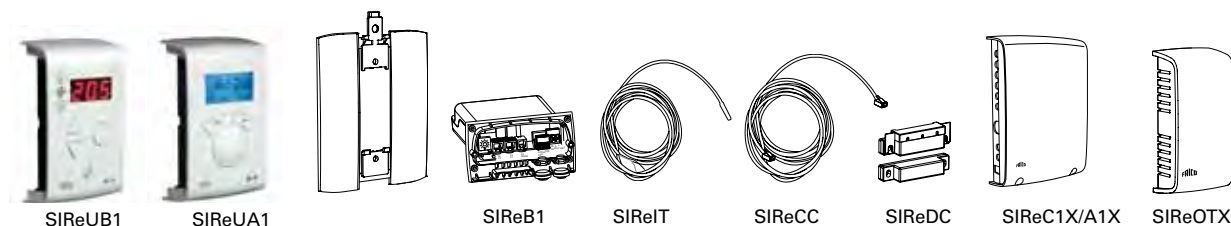


Рис. 2: Управляющая плата Базовая и температурный сенсор SIREIt устанавливаются внутри корпуса завесы.

Управление воздушными завесами AD Corinte - система управления SIRE



Данный вид завес поставляется со встроенной управляющей платой Базовая и температурным сенсором. SIRE – это современная слаботочная система управления для выбора оптимального режима в зависимости от условий применения. Система имеет заводские настройки, поэтому очень проста и удобна в монтаже и эксплуатации.

Система SIRE самостоятельно формирует режим работы исходя из особенностей конкретной установки (наружная температура, частота открывания дверей).

Имеется функция «календарь» и функция раздельного управления (выключения и температуры) до 9 завес. Вследствие того, что оптимизируется режим скорости, это означает, что завеса в любом случае будет работать с минимальным уровнем шума. Для версии SIRE Профи вы всегда сможете выбрать режим Eco или Comfort в зависимости от приоритета экономичности или комфорта.

В зависимости от тех функций, которые требуются, вы можете выбрать любую из 3х версий исполнения: Базовая, Продвинутая или Профи.

Функции Системы SIRE Базовая

- Ручное регулирование скорости потока и температуры.
- Автоматическое управление через встроенный температурный сенсор.

Функции Системы SIREAC Продвинутая

- Все функции версии Базовая.
- Функция календарь.
- Индикация состояния фильтра.
- Управление через систему BMS(Система диспетчеризации здания) – режимы on/off, управление скоростью и индикация отказа.
- Переменный режим – для дверей с частыми открываниями
- Режим «открыто»- для дверей, открытых постоянно

Функции Системы SIREAA Профи

- Все функции версии Продвинутая.
- Eco режим- минимум энергопотребления.
- Comfort режим - задается приоритетность комфортности.
- Возможность полного управления через систему BMS (диспетчеризации) здания.
- Проактивное управление- уровень скорости изменяется в зависимости от наружной температуры.

В комплект Базовый входят:

- Встроенная управляющая плата Базовая
- SIREIT, встроенный температурный сенсор
- SIREUB1, блок управления Базовый. Накладка на стену включена.

- SIRECC, модульный кабель, RJ12(6p/6c), 5 м
- Дополнительные принадлежности:

- SIRERTX, внешний датчик комнатной температуры
- VOS(P), комплект вентиля op/off (или комплект вентиля op/off постоянного расхода) или VOT, трехходовой клапан с приводом op/off

В комплект Продвинутый входят:

- Встроенная управляющая плата Базовая
- SIREIT, встроенный температурный сенсор
- SIREUA1, блок управления Продвинутый. Накладка на стену включена.

- SIREC1X, управляющая плата Продвинутая
- SIREDC, дверной контакт

- SIRECC, модульные кабели, RJ12(6p/6c), 3м и 5 м.
- Дополнительные принадлежности:

- SIRERTX, внешний датчик комнатной температуры
- SIREUR, блок управления для установки в стену
- VOS(P), комплект вентиля op/off (или комплект вентиля op/off постоянного расхода) или VOT, трехходовой клапан с приводом op/off

В комплект Профи входят:

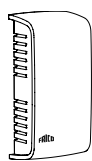
- Встроенная управляющая плата Базовая
- SIREIT, встроенный температурный сенсор
- SIREUA1, блок управления Продвинутый. Накладка на стену включена.

- SIREA1X, управляющая плата Профи
- SIREOTX, датчик наружной температуры

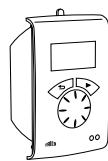
- SIREDC, дверной контакт
 - SIRECC, модульные кабели, RJ12(6p/6c), 3м и 5 м.
- Дополнительные принадлежности:

- SIRERTX, внешний датчик комнатной температуры
- SIREUR, блок управления для установки в стену
- SIREWTA, датчик положения заслонки
- VMO(P), комплект вентиля пропорционального управления (постоянного расхода) или VMT, трехходовой клапан с пропорциональным приводом

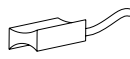
Системы управления SIRe - опции



SIReRTX



SIReUR



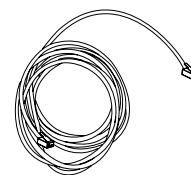
SIReWTA



SIReCJ4



SIReCJ6



SIReCC

Системы управления SIRe - опции

SIReRTX, внешний датчик комнатной температуры

Используется для получения точного значения текущей температуры в заданной точке, если показания встроенного датчика непредставительны по отношению к ситуации в обогреваемой зоне. 10м кабель с разъемами в комплекте.

SIReUR, блок управления для заглубленной установки в стену

Комплект для заглубленной установки блока управления SIReUA1 в стену. Выступает из стены на 11мм.

SIReWTA, датчик положения заслонки

Датчик положения заслонки для контроля за температурой обратной воды. 3 м модульный кабель с разъемом. Устанавливается на обратной трубе теплообменника.

SIRe CJ4/SIReCJ6, соединительный элемент

Используется для соединения двух RJ11(4p/4c) или двух RJ12(6p/6c).

SIReCC, кабели с разъемами

Кабели RJ11(4p/4c) и RJ12(6p/6c). Длины 3, 5, 10 и 15м.

Модель	Описание
SIReB	Система управления SIRe Базовая
SIReAC	Система управления SIRe Придвинутая
SIReAA	Система управления SIRe Профи
SIReRTX	Внешний датчик комнатной температуры, 10 м
SIReUR	Комплект для скрытой установки
SIReCJ4	Для соединения двух RJ11(4/4)
SIReCJ6	Для соединения двух RJ12 (6/6)
SIReCC603	Модульный кабель RJ12 3 м
SIReCC605	Модульный кабель RJ12 5 м
SIReCC610	Модульный кабель RJ12 10 м
SIReCC615	Модульный кабель RJ12 15 м
SIReCC403	Модульный кабель RJ11 3 м
SIReCC405	Модульный кабель RJ11 5 м
SIReCC410	Модульный кабель RJ11 10 м
SIReCC415	Модульный кабель RJ11 15 м

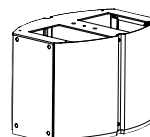
Принадлежности

ADCEH, секция для удлинения

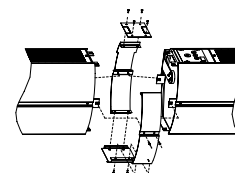
Применяется для того, чтобы закрыть подсоединительные трубы и провода и создания единой колонны от пола до потолка помещения.

ADCMP P/S, Комплект декоративных накладок

Используется, когда несколько завес AD Corinte устанавливаются горизонтально, в ряд, одна вплотную к другой и закрывают места стыка завес. ADCMP используется при подвесной установке, а комплект ADCMS при креплении к стене.



ADCEH



ADCMP P/S

Модель	Описание
ADCEH	Секция для удлинения
ADCMP	Декоративная накладка при подвесном креплении
ADCMS	Декоративная накладка при креплении к стене