



## РА4200

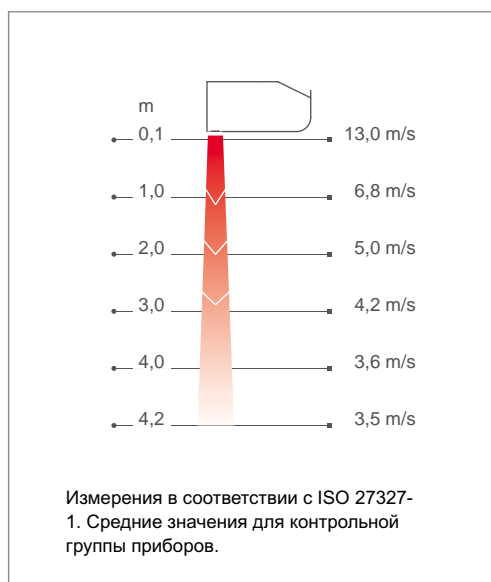
Универсальные воздушные завесы с высотой установки до 4,2 метров

- горизонтальная установка
    - Высота установки до 4,2 м\*
    - Длина: 1, 1,5, 2 и 2,5 м
  - Вертикальная установка
    - Для дверей и ворот шириной до 6 м\* (2 завесы), по одной с каждой стороны
    - Длина: 1,5, 2 и 2,5 м
- ✦ Без нагрева
- ⚡ С электронагревом: 12–30 кВт
- ♠ На горячей воде WH, WL, WLL



Параметры потока оптимизированы в соответствии с технологией Thermozone.

Профиль скоростей воздушного потока



### Назначение и область применения

Воздушные завесы серии РА4200 имеют гораздо больше функциональных возможностей, чем модели завес, которые существовали прежде. Области применения значительно расширились. РА4200 возможно использовать, как для защиты больших ворот промышленных и складских сооружений, так и больших проемов административных зданий, спортивных и зрелищных объектов.

Воздушные завесы располагают обширным арсеналом функций, которые обеспечивают работу в полностью автоматизированном режиме, учитывающем особенности данного конкретного проема дверей.

### Дизайн

Благодаря современному дизайну и большому набору принадлежностей, завесы серии РА4200 прекрасно впишутся в различные интерьеры и архитектурные решения входных групп зданий любого назначения. Фронтальная и нижняя панели завесы, как опция, могут быть окрашены в любой цвет по запросу клиента. Воздушная завеса универсальна и может устанавливаться вертикально, горизонтально и за подвесной потолок.

### Отличительные особенности

- Встроенные элементы современной интеллектуальной системы управления SIRe, имеющей все необходимые настройки для полностью автоматической работы.
- Имеются модели с теплообменником серии WLL для работы с тепловым насосом.
- Передняя крышка легко открывается и фиксируется в открытой позиции, что значительно упрощает установку и обслуживание.
- При вертикальной установке для завесы понадобится Комплект для вертикальной установки, а для архитектурного оформления такой установки она может оснащаться Дизайн комплектом.
- При скрытой установке за подвесной потолок может использоваться специальная насадка секции выдува.
- Элементы Дизайн комплекта дают возможность задекорировать элементы подвески, соединительные кабели и трубы.
- Коррозионно-стойкий корпус выполненный из оцинкованного стального листа с окраской порошковым напылением. Цвет основных элементов корпуса: белый, RAL 9016, NCS S 0500-N Цвет решетки, задней и торцевых панелей: серый, RAL 7046.

2 \*) Рекомендуемая высота установки или ширина продуваемого проема может варьироваться в зависимости от типа дверей и внешних условий для данного здания. Более подробная информация о выборе правильной модели завесы на странице X.

## Технические характеристики

### ✦ Без нагрева - PA4200 A

Модель	Мощность [кВт]	Расход воздуха*1 [м³/ч]	Уровень шума*2 [дБ(A)]	Мощность двигателя [Вт]	Напряжение двигатель [В]	Сила тока двигатель [А]	Длина [мм]	Вес [кг]
PA4210A	0	1280/2700	46/63,5	830	230V~	3,6	1039	43
PA4215A	0	1760/3700	46/64	1150	230V~	5,0	1549	56
PA4220A	0	2520/5300	47/64,5	1610	230V~	7,0	2039	75
PA4225A	0	3020/6350	48,5/67	1990	230V~	8,6	2549	91

### ⚡ С электронагревом - PA4200 E

Модель	Режимы мощности [кВт]	Расход воздуха*1 [м³/ч]	$\Delta t^{*3}$ [°C]	Уровень шума*2 [дБ(A)]	Мощность двигателя [Вт]	Напряжение двигатель [В]	Сила тока двигатель [А]	Напряжение Сила тока (нагрев) [мм]	Длина [мм]	Вес [кг]
PA4210E12	3,9/7,8/12,0	1280/2700	37/14	46/63,5	830	230В~	3,6	400V3~/17,3	1039	50
PA4215E18	6,0/12,0/18,0	1760/3700	40/15	46/64	1150	230В~	5,0	400V3~/26,0	1549	71
PA4220E24	7,8/15,6/24,0	2520/5300	37/14	47/64,5	1610	230В~	7,0	400V3~/34,6	2039	94
PA4225E30	9,9/19,8/30,0	3020/6350	38/15	48,5/67	1990	230В~	8,6	400V3~/30,0	2549	113

### 💧 На горячей воде - PA4200 WH, теплообменник для воды ( $\geq 80$ °C)

Модель	Мощность*4 [кВт]	Расход воздуха*1 [м³/ч]	$\Delta t^{*3,4}$ [°C]	Расход воды [л]	Уровень шума*2 [дБ(A)]	Мощность двигателя [Вт]	Напряжение двигатель [В]	Сила тока двигатель [А]	Длина [мм]	Вес [кг]
PA4210WH	14,4	1280/2700	21/16	1,3	46/63,5	830	230В~	3,6	1039	49
PA4215WH	20,7	1760/3700	22/17	2,0	46/64	1150	230В~	5,0	1549	65
PA4220WH	29,9	2520/5300	22/17	2,7	47/64,5	1610	230В~	7,0	2039	87
PA4225WH	35,6	3020/6350	22/17	3,8	48,5/67	1990	230В~	8,6	2549	105

### 💧 На горячей воде - PA4200 WL, теплообменник для воды ( $\leq 80$ °C)

Модель	Мощность*5 [кВт]	Расход воздуха*1 [м³/ч]	$\Delta t^{*3,5}$ [°C]	Расход воды [л]	Уровень шума*2 [дБ(A)]	Мощность двигателя [Вт]	Напряжение двигатель [В]	Сила тока двигатель [А]	Длина [мм]	Вес [кг]
PA4210WL	16,9	1280/2700	23/18	1,9	46/63,5	830	230В~	3,6	1039	50
PA4215WL	24,7	1760/3700	25/20	3,0	46/64	1150	230В~	5,0	1549	67
PA4220WL	34,8	2520/5300	24/19	4,1	47/64,5	1610	230В~	7,0	2039	90
PA4225WL	43,8	3020/6350	25/20	5,2	48,5/67	1990	230В~	8,6	2549	109

### 💧 На горячей воде - PA4200 WLL, теплообменник для воды ( $\leq 60$ °C)

Модель	Мощность*6 [кВт]	Расход воздуха*1 [м³/ч]	$\Delta t^{*3,6}$ [°C]	Расход воды [л]	Уровень шума*2 [дБ(A)]	Мощность двигателя [Вт]	Напряжение двигатель [В]	Сила тока двигатель [А]	Длина [мм]	Вес [кг]
PA4210WLL	9,8	1150/2400	15/12	2,5	46/63,5	830	230В~	3,6	1039	52
PA4215WLL	15,5	1700/3600	15/13	4,0	46/64	1150	230В~	5,0	1549	70
PA4220WLL	20,2	2320/4800	15/12	5,7	47/64,5	1610	230В~	7,0	2039	95
PA4225WLL	25,8	2820/6000	12/13	7,1	48,5/67	1990	230В~	8,6	2549	115

\*1) При min/max скорости (всего 5 ступеней).

\*2) Условия: Расстояние до прибора 5 метров. Фактор направленности 2. Эквивалентная площадь звукопоглощения 200 м².

\*3)  $\Delta t$  = Увеличение температуры проходящего воздуха при полной выходной мощности и min/max расходе воздуха.

\*4) Для температуры воды 80/60 °C и воздуха на входе +18 °C.

\*5) Для температуры воды 60/40 °C, и воздуха на входе +18 °C.

\*6) Для температуры воды 40/30 °C и воздуха на входе +18 °C.

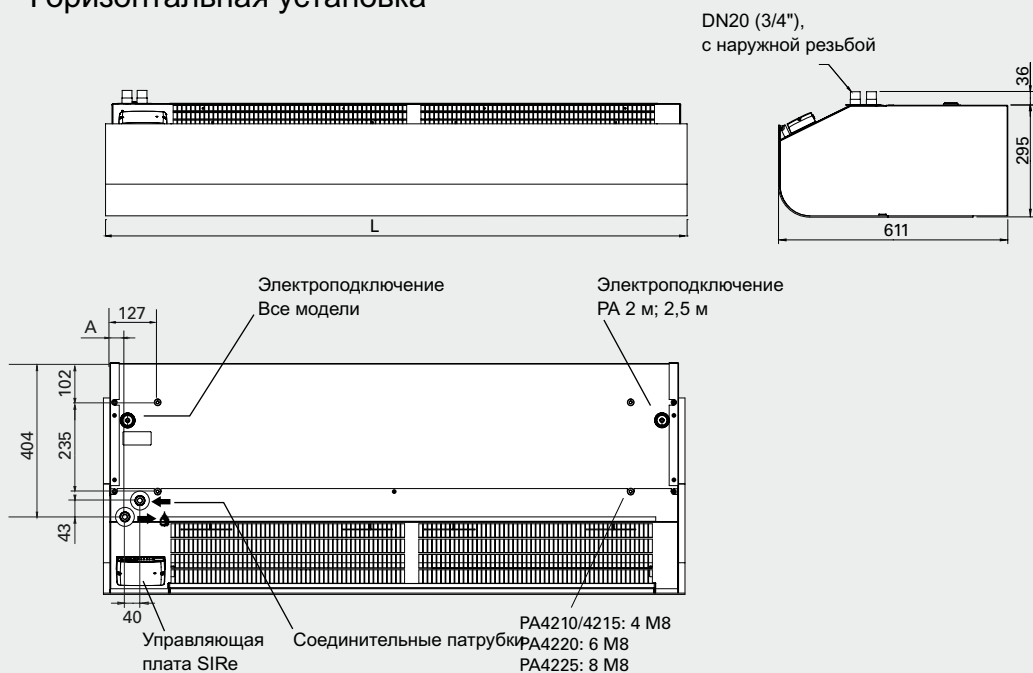
Класс защиты приборов с электронагревом: IP20.

Класс защиты приборов без нагрева и на горячей воде: IP21.

Сертифицировано ГОСТ, стандарт СЕ.

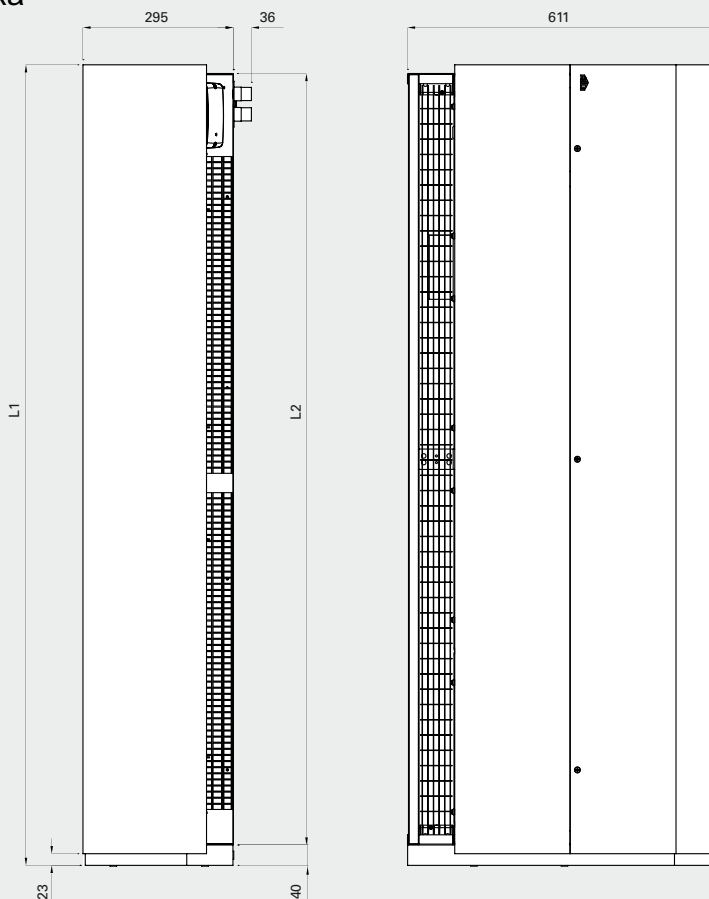
Основные размеры

Горизонтальная установка



Вертикальная установка

Завеса может переворачиваться и устанавливаться с любой стороны двери. При левосторонней установке соединения и управляющая плата SIRe будут находиться в нижней, а при правосторонней – в верхней части завесы (если смотреть изнутри помещения).



## Монтаж

Воздушные завесы данной серии универсальны. С использованием соответствующих элементов их можно устанавливать горизонтально (открыто или за подвесной потолок) или вертикально.

### Горизонтальная установка

Воздушная завеса располагается горизонтально, как можно ближе к краю проема с направлением струи сверху вниз.

Имеется большое количество различных принадлежностей для различных вариантов крепления. При скрытой установке за подвесной потолок может быть использована насадка секции выдува.

Дизайн комплект может быть использован, чтобы сделать незаметными элементы подвески, соединительные трубы и кабели.

В проемах большой ширины завесы следует устанавливать вплотную друг к другу так, чтобы струя воздуха перекрывала всю ширину. В этих случаях для того, чтобы скрыть стыки рекомендуем использовать Стыковочный комплект.

Минимальное расстояние до пола 1800мм для завес с электрообогревом.

### Вертикальная установка

Завесы длиной 1,5 метра и больше могут устанавливаться вертикально. Воздушная завеса располагается как можно ближе к плоскости дверного проема, при достаточно большой ширине проема завесы необходимо устанавливать с обеих сторон.

При вертикальном монтаже для каждой завесы потребуется один стыковочный комплект для вертикальной установки. Декоративный комплект для вертикальной установки позволяет спрятать подводящие электрокабели и трубопроводы.

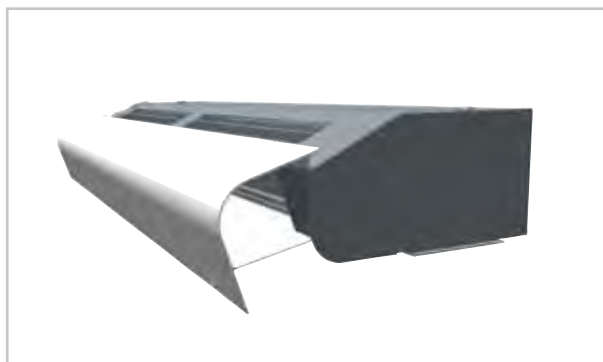
При необходимости декорирования пространства между верхом завесы и потолком может быть использована секция удлинения.

В высоких проемах блоки завес могут устанавливаться в колонну одна на другую.

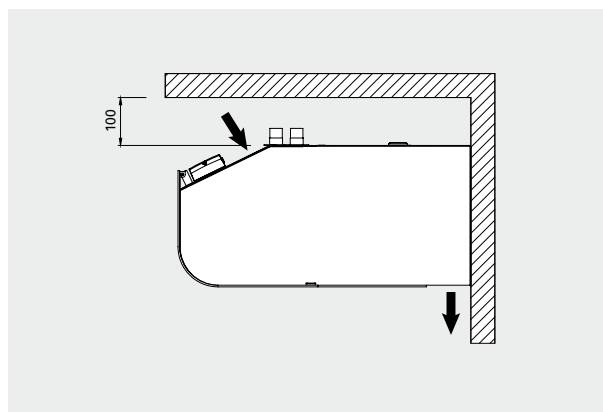
Завеса может переворачиваться и устанавливаться с любой стороны двери. При левосторонней установке соединения и управляющая плата SIRE будут находиться в нижней, а при правосторонней – в верхней части завесы (если смотреть изнутри помещения).

Завеса устанавливается на монтажную плату, которая входит в стыковочный комплект. Монтажная плата крепится к полу с помощью анкерных болтов. Во избежание опрокидывания, в верхней точке завесу необходимо закрепить к стене или к потолку.

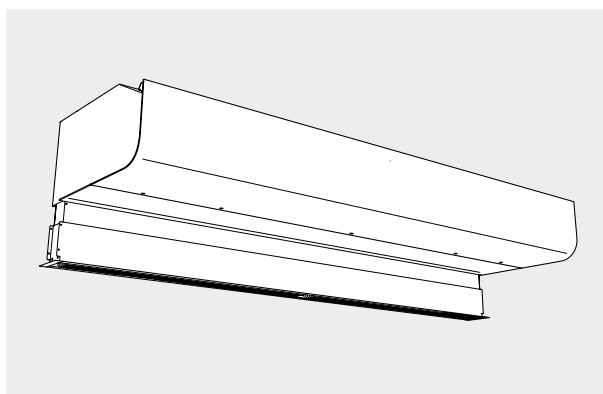
При установке в колонну верхняя завеса должна крепиться к стене или потолку.



Передняя крышка легко открывается и фиксируется в открытой позиции, что значительно упрощает установку и обслуживание.



Минимальные расстояния при установке



Насадка секции выдува для скрытой установки

## Подключение

Управляющая плата установлена в корпус завесы, выполнены все заводские установки системы SIRE и при монтаже нужно только присоединить внешние элементы кабелями с разъемами. Подробную информацию о системе управления SIRE можно найти в разделе "Приборы управления и принадлежности".

### Модели без нагрева

Подключение к сети кабелем длиной 2м с вилок. Регулирование скорости через управляющую плату системы SIRE.

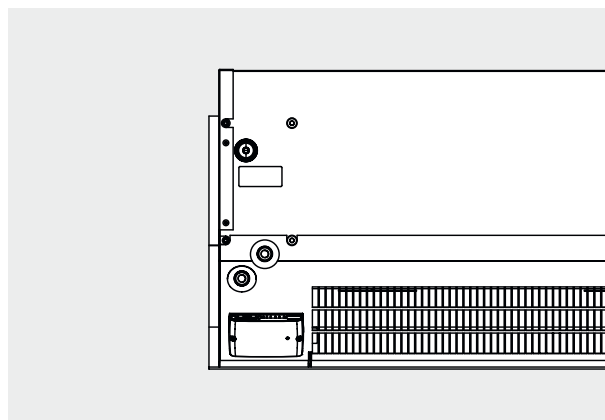
### Модели с электронагревом

Отверстия подсоединения кабелей находятся на верхней панели (горизонтальная установка). Питание 400В3ф~ (блок нагрева) подается на клеммную коробку, а 230В (управление) через кабель длиной 2м, подсоединенный к встроенной управляющей плате. Для приборов длиной 2м питание подается отдельно на две группы.

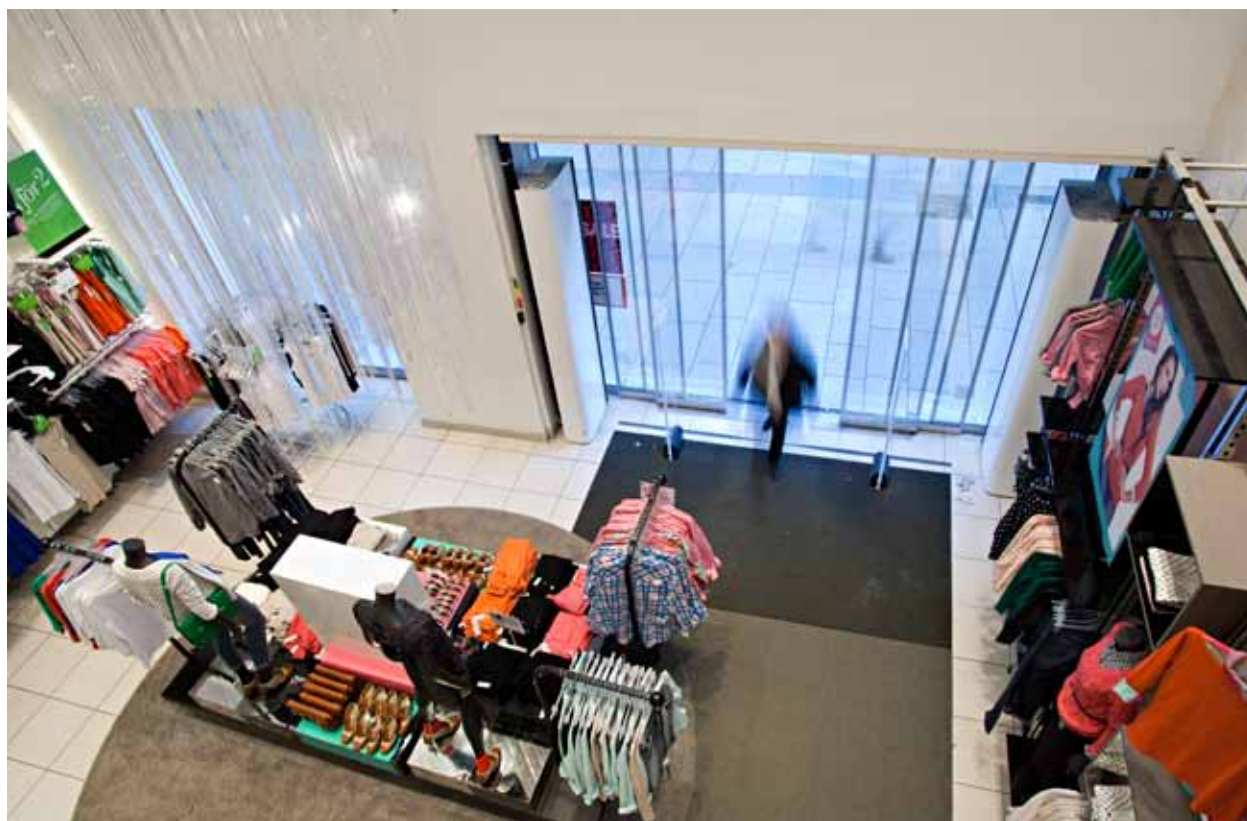
### Модели на горячей воде

Подключение к сети кабелем длиной 2м с вилок. Регулирование скорости через управляющую плату системы SIRE.

Соединительные патрубки DN20 (3/4") с наружной резьбой находятся в верхней части корпуса (горизонтальная установка) или в верхней/нижней при вертикальной установке. Гибкие подводки поставляются как принадлежность.



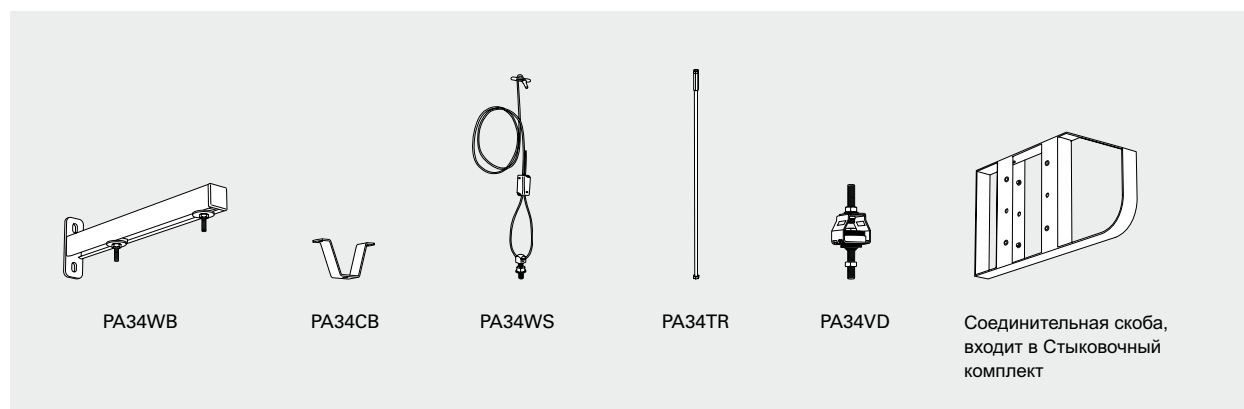
Управляющая плата Базовая и температурный сенсор SIREIT устанавливаются внутри корпуса завесы.





## Принадлежности

### Горизонтальная установка



#### PA34WB, монтажные скобы

Для крепления к стене при горизонтальной установке.

#### PA34CB, скобы для потолочного крепления

Используются для крепления к потолку на тросах или шпильках (не включены в комплект поставки). Для защиты от вибрации и шума лучше использовать их с демпферами (PA34VD).

#### PA34WS, комплект подвески

Оцинкованные тросики с замками для подвески к потолку. Длина 3 м. Используется совместно со скобами для потолочного крепления (PA34CB).

#### PA34TR, шпильки с резьбой

Для крепления к потолку. Длина 1 м. Используется совместно со скобами для потолочного крепления (PA34CB).

Для защиты от вибрации и шума лучше использовать их с демпферами (PA34VD).

#### PA34VD, демпферы

Предназначены для снижения шума и вибрации при подвеске занавес к потолку на шпильках.

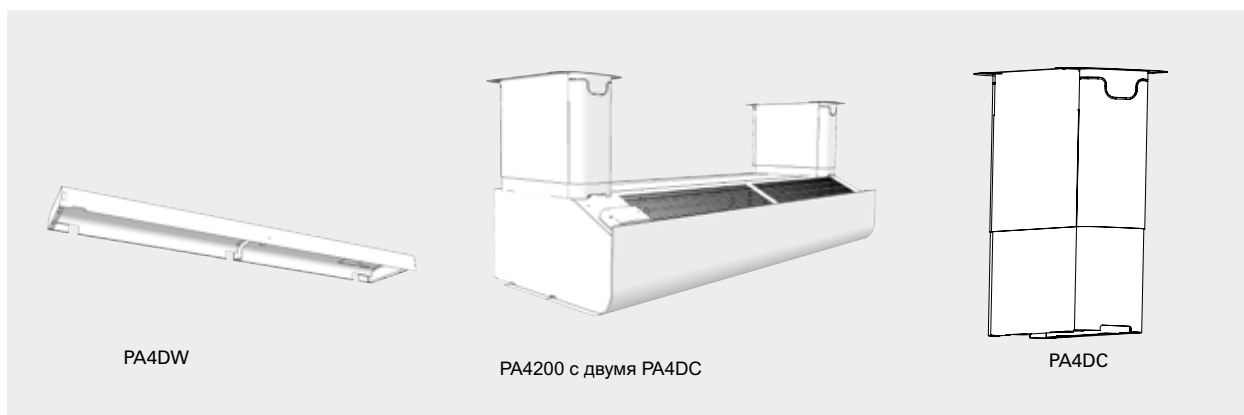
#### PA4JK, соединительный комплект

Предназначен для стыковки торцевых частей при установке занавес вплотную друг к другу при горизонтальной подвеске. Он же применяется для крепления занавес к полу и между собой при вертикальном монтаже. Состоит из монтажной платы и крепежных элементов.

Модель	Описание	Кол. в комплекте	Длина
PA34WB15	Монтажные скобы для PA3510/3515/4210/4215	2 шт	400 мм
PA34WB20	Монтажные скобы для PA3520/4220	3 шт	400 мм
PA34WB30	Монтажные скобы для PA3525/4225	4 шт	400 мм
PA34CB15	Потолочные скобы для PA3510/3515/4210/4215	4 шт	
PA34CB20	Потолочные скобы для PA3520/4220	6 шт	
PA34CB30	Потолочные скобы для PA3525/4225	8 шт	
PA34WS15	Комплект для подвески на тросах PA3510/3515/4210/4215	4 шт	3 м
PA34WS20	Комплект для подвески на тросах PA3520/4220	6 шт	3 м
PA34WS30	Комплект для подвески на тросах PA3525/4225	8 шт	3 м
PA34TR15	Резьбовые шпильки для PA3510/3515/4210/4215	4 шт	1 м
PA34TR20	Резьбовые шпильки для PA3520/4220	6 шт	1 м
PA34TR30	Резьбовые шпильки для PA3525/4225	8 шт	1 м
PA34VD15	Демпферы для PA3510/3515/4210/4215	4 шт	
PA34VD20	Демпферы для PA3520/4220	6 шт	
PA34VD30	Демпферы для PA3525/4225	8 шт	
PA3JK	Стыковочный комплект PA3500		

## Принадлежности

### Горизонтальная установка



#### PA4DW, декоративный комплект при подвеске завесы на стене

Обеспечивает возможность скрыть скобы, кабели и трубы. Используется совместно со скобами PA34WB.

#### PA4DC, дизайн комплект при креплении к потолку

Представляет собой набор коробов, которые необходимы, чтобы спрятать элементы крепления, подводящие кабели и трубы. Для завес длиной 1 и 1,5 метра необходимо два комплекта, для завес длиной 2 и 2,5 метра, соответственно три и четыре комплекта.

Модель	Описание	Габариты [мм]
PA4DW10	Дизайн комплект при креплении на стену PA4210	87x424x1006
PA4DW15	Дизайн комплект при креплении на стену PA4215	87x424x1516
PA4DW20	Дизайн комплект при креплении на стену PA4220	87x424x2006
PA4DW25	Дизайн комплект при креплении на стену PA4225	87x424x2516

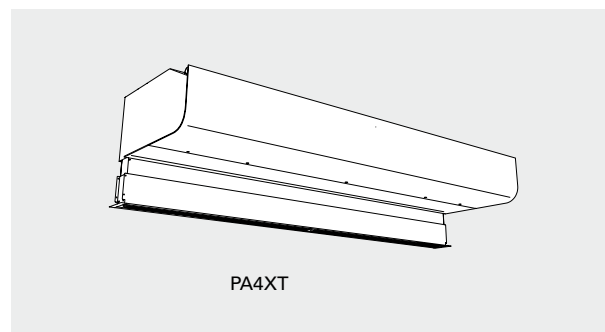
Модель	Описание
PA4DCS	Дизайн комплект при креплении к потолку PA4200, малый, 200-300 мм (1 шт)
PA4DCM	Дизайн комплект при креплении к потолку PA4200, средний, 300-500 мм (1 шт)
PA4DCL	Дизайн комплект при креплении к потолку PA4200, большой, 500-900 мм (1 шт)
PA4DXT	Дизайн комплект при креплении к потолку PA4200, удлинение, 420 мм (1 шт)

### Установка в подвесной потолок

#### PA4XT, телескопическая секция

Предназначена для фиксации щели выдува на уровне подвесного потолка. Используется в случае скрытой установки за подвесным потолком.

Модель	Описание
PA4XT10	Насадка секции выдува для PA4210, 130-200 мм
PA4XT15	Насадка секции выдува для PA4215, 130-200 мм
PA4XT20	Насадка секции выдува для PA4220, 130-200 мм
PA4XT25	Насадка секции выдува для PA4225, 130-200 мм



## Принадлежности

### Вертикальная установка



#### PA4JK, соединительный комплект для вертикальной установки

Предназначен для крепления завесы в вертикальном положении. Состоит из монтажной платы, закрепляемой к полу, крепежных элементов и фиксирующей скобы, с помощью которой завеса крепится в верхней точке. Этот же комплект используется для крепления завес при установке друг на друга в колонну.

#### PA4VDW, декоративный комплект при вертикальной установке

Обеспечивает возможность скрыть элементы крепления, кабели и трубы.

Модель	Описание
PA4JK	Стыковочный комплект для вертикальной установки PA4200
PA4VDW15	Дизайн комплект для вертикальной установки PA4215
PA4VDW20	Дизайн комплект для вертикальной установки PA4220
PA4VDW25	Дизайн комплект для вертикальной установки PA4225

#### PA4HE, секция удлинения

Декоративный элемент, внешне продолжающий контур корпуса завесы до потолка. Предназначен для укрытия соединительных кабелей и труб. Изготавливается под заказ необходимой длины.

#### AXP300, защитное ограждение

Крепится к полу около вертикально устанавливаемых завес для защиты от повреждения тележками и механизмами уборки помещений.

Модель	Описание
PA4HE	Секция удлинения для PA4200
AXP300	Защитное ограждение

## Модели на горячей воде

#### PA34EF, сетчатый фильтр

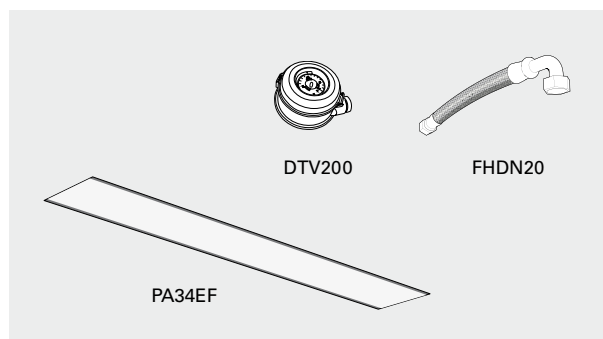
Сетчатый фильтр для защиты внутренних узлов завесы от пыли. Легко устанавливается и снимается благодаря магнитным полоскам. Облегчает обслуживание, поскольку не требуется внутренняя чистка оборудования, достаточно очистить фильтр.

#### DTV200, защита фильтра-датчик давления

Измеряет перепад давления, который является показателем загрязненности фильтра в завесах с подводом горячей воды. Замеры производятся перед теплообменником на стороне забора воздуха (после фильтра). Замеры производятся по месту установки завесы, а их периодичность зависит от степени загрязненности данного помещения. Диапазон замеров 20-300Па. Сухой контакт, настраиваемый сигнал аварии.

#### FHDN20, гибкие подводки

Гибкие подводки для облегчения монтажа и подключения завес с подводом горячей воды.



Модель	Описание
PA34EF10	Сетчатый фильтр для PA3510/4210
PA34EF15	Сетчатый фильтр для PA3515/4215
PA34EF20	Сетчатый фильтр для PA3520/4220
PA34EF25	Сетчатый фильтр для PA3525/4225
DTV200	Защита фильтра-датчик давления
FHDN20	Гибкие подводки DN20, внутренняя резьба 3/4", с поворотом на 90°, 1 пара, 350мм



Управление



Система Профи



Система Продвинутая



Система Базовая

Ручное управление  
Автоматическое управление

Режим работы по частоте  
открытий  
Режим для постоянно  
открытых дверей  
функция Календарь

Аварийный сигнал фильтра  
Подключение к BMS

Режим Эко

Режим Комфорт

Проактивное регулирование  
Ограничение макс. t теплоносителя

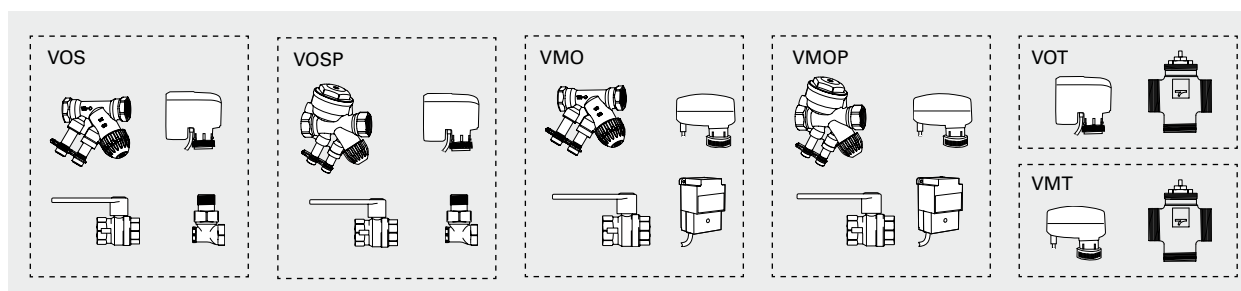
Полный контакт с системой BMS

Подключение к системе BMS

Данный вид завес поставляется со встроенной управляющей платой Базовая и температурным сенсором. В зависимости от тех функций, которые требуются, вы можете выбрать любую из 3х версий исполнения: Базовая, Продвинутая или Профи. Подробную информацию о системе управления SIRE можно найти в разделе "Приборы управления и принадлежности".

Модель	Описание
SIREB	Система управления SIRE Базовая
SIREAC	Система управления SIRE Продвинутая
SIREAA	Система управления SIRE Профи

Регулировка расхода воды



Комплекты вентилей VOS(P), VOT, VMO(P) или VMT используются для регулировки расхода, подробную информацию можно найти в разделе "Приборы управления и принадлежности".

Модель	Описание
VOS15LF	Комплект клапанов on/off, Низкий расход, DN15
VOS15NF	Комплект клапанов on/off, DN15
VOS20	Комплект клапанов on/off, DN20
VOS25	Комплект клапанов on/off, DN25
VOSP15LF	Комплект клапанов on/off с функцией постоянного расхода, Низкий расход, DN15
VOSP15NF	Комплект клапанов on/off с функцией постоянного расхода, DN15
VOSP20	Комплект клапанов on/off с функцией постоянного расхода, DN20
VOSP25	Комплект клапанов on/off с функцией постоянного расхода, DN25
VOT15	Трехходовой клапан с приводом on/off, DN15
VOT20	Трехходовой клапан с приводом on/off, DN20
VOT25	Трехходовой клапан с приводом on/off, DN25

Модель	Описание
VMO15LF	Комплект клапанов пропорционального регулирования, Низкий расход, DN15
VMO15NF	Комплект клапанов пропорционального регулирования, DN15
VMO20	Комплект клапанов пропорционального регулирования, DN20
VMO25	Комплект клапанов пропорционального регулирования, DN25
VMOP15LF	Комплект клапанов пропорц. регулирования с функц. пост. расхода, Низкий расход, DN15
VMOP15NF	Комплект клапанов пропорц. регулирования с функц. пост. расхода, DN15
VMOP20	Комплект клапанов пропорц. регулирования с функц. пост. расхода, DN20
VMOP25	Комплект клапанов пропорц. регулирования с функц. пост. расхода, DN25
VMT15	Трехходовой клапан с пропорциональным приводом, DN15
VMT20	Трехходовой клапан с пропорциональным приводом, DN20
VMT25	Трехходовой клапан с пропорциональным приводом, DN25

## Таблицы мощности для аппаратов с подводом воды

## PA4200 WH

			Температура воды на входе: 110 °C Температура в помещении: +18 °C Температура воздуха на выходе: +35 °C*1				Температура воды: 110/80 °C Температура в помещении: +18 °C			
Модель	Положение вентилятора	Расход воздуха [м³/час]	Выходная мощность [кВт]	Темп. возвр. воды [°C]	Расход воды [л/сек]	Падение давления [кПа]	Выходная мощность [кВт]**2	t воздуха на выходе [°C]	Расход воды [л/сек]	Падение давления [кПа]
PA4210WH	max	2700	15,6	53,6	0,07	4,2	21,6	41,5	0,18	22,9
	min	1280	7,4	39,4	0,03	0,8	13,7	49,4	0,11	10,0
PA4215WH	max	3700	21,4	53,0	0,09	1,2	31,1	42,7	0,26	7,4
	min	1760	10,2	42,5	0,04	0,2	19,6	50,7	0,16	3,2
PA4220WH	max	5300	30,6	50,7	0,13	2,5	44,7	42,9	0,37	17,0
	min	2520	14,6	38,6	0,05	0,5	28,2	50,9	0,23	7,3
PA4225WH	max	6350	36,6	53,7	0,16	0,7	53,5	42,8	0,44	4,3
	min	3020	17,4	44,4	0,07	0,1	33,7	50,8	0,28	1,8

			Температура воды на входе: 90 °C Температура в помещении: +18 °C Температура воздуха на выходе: +35 °C*1				Температура воды: 90/70 °C Температура в помещении: +18 °C			
Модель	Положение вентилятора	Расход воздуха [м³/час]	Выходная мощность [кВт]	Темп. возвр. воды [°C]	Расход воды [л/сек]	Падение давления [кПа]	Выходная мощность [кВт]**2	t воздуха на выходе [°C]	Расход воды [л/сек]	Падение давления [кПа]
PA4210WH	max	2700	15,6	61,0	0,13	14,1	17,5	37,1	0,21	33,6
	min	1280	7,4	44,5	0,04	1,7	11,1	43,4	0,14	14,7
PA4215WH	max	3700	21,4	58,7	0,17	3,6	25,3	38,1	0,31	10,9
	min	1760	10,2	45,5	0,06	0,5	15,9	44,6	0,19	4,7
PA4220WH	max	5300	30,6	57,5	0,23	7,6	36,3	38,2	0,44	25,0
	min	2520	14,6	43,0	0,08	1,1	22,8	44,7	0,28	10,7
PA4225WH	max	6350	36,6	58,8	0,29	2,1	43,6	38,2	0,53	6,3
	min	3020	17,4	46,5	0,10	0,3	27,4	44,7	0,34	2,7

			Температура воды на входе: 80 °C Температура в помещении: +18 °C Температура воздуха на выходе: +35 °C*1				Температура воды: 80/60 °C Температура в помещении: +18 °C			
Модель	Положение вентилятора	Расход воздуха [м³/час]	Выходная мощность [кВт]	Темп. возвр. воды [°C]	Расход воды [л/сек]	Падение давления [кПа]	Выходная мощность [кВт]**2	t воздуха на выходе [°C]	Расход воды [л/сек]	Падение давления [кПа]
PA4210WH	max	2700	15,6	65,4	0,26	48,9	14,4	33,7	0,18	24,2
	min	1280	7,4	47,8	0,06	3,2	9,1	39,0	0,11	10,6
PA4215WH	max	3700	21,4	62,0	0,29	9,9	20,7	34,5	0,25	7,7
	min	1760	10,2	47,6	0,08	0,9	13,0	39,8	0,16	3,3
PA4220WH	max	5300	30,6	60,6	0,41	21,7	29,9	34,6	0,36	17,9
	min	2520	14,6	45,9	0,10	1,9	18,8	40,0	0,23	7,7
PA4225WH	max	6350	36,4	61,7	0,49	5,4	35,6	34,5	0,43	4,5
	min	3020	17,4	48,2	0,13	0,5	22,4	39,8	0,27	1,9

			Температура воды на входе: 82 °C Температура в помещении: +18 °C Температура воздуха на выходе: +35 °C*1				Температура воды: 82/71 °C Температура в помещении: +18 °C			
Модель	Положение вентилятора	Расход воздуха [м³/час]	Выходная мощность [кВт]	Темп. возвр. воды [°C]	Расход воды [л/сек]	Падение давления [кПа]	Выходная мощность [кВт]**2	t воздуха на выходе [°C]	Расход воды [л/сек]	Падение давления [кПа]
PA4210WH	max	2700	15,6	64,5	0,22	35,1	16,9	36,5	0,38	94,7
	min	1280	7,4	47,1	0,05	2,8	107,0	42,6	0,24	40,9
PA4215WH	max	3700	21,4	61,3	0,25	7,6	24,6	37,6	0,55	31,4
	min	1760	10,2	47,2	0,07	0,8	15,5	43,9	0,34	13,3
PA4220WH	max	5300	30,6	60,7	0,35	16,5	35,2	37,5	0,78	71,5
	min	2520	14,6	45,3	0,10	1,7	22,1	43,8	0,49	30,2
PA4225WH	max	6350	36,6	61,1	0,43	4,3	42,6	37,8	0,95	18,3
	min	3020	17,4	47,8	0,12	0,5	26,7	44,0	0,59	7,7

\*1) Рекомендуемая температура воздуха на выходе для оптимальной мощности и комфорта.

\*2) Тепловая мощность при заданных параметрах температуры воды на входе и выходе.

Дополнительная информация и данные для расчетов на сайте [www.frico.se](http://www.frico.se).

## Таблицы мощности для аппаратов с подводом воды

## PA4200 WL

			Температура воды на входе: 80 °C Температура в помещении: +18 °C Температура воздуха на выходе: +35 °C*1				Температура воды: 80/60 °C Температура в помещении: +18 °C			
Модель	Положение вентиллятора	Расход воздуха [м³/час]	Выходная мощность [кВт]	Темп. возвр. воды [°C]	Расход воды [л/сек]	Падение давления [кПа]	Выходная мощность [кВт]*2	t воздуха на выходе [°C]	Расход воды [л/сек]	Падение давления [кПа]
PA4210WL	max	2700	15,6	31,3	0,08	3,0	29,1	49,7	0,35	43,6
	min	1280	7,4	26,8	0,03	0,7	17,4	57,9	0,21	17,2
PA4215WL	max	3700	21,4	29,7	0,10	2,1	42,4	51,7	0,52	37,0
	min	1760	10,2	26,6	0,05	0,5	25,0	59,8	0,31	14,1
PA4220WL	max	5300	30,6	30,2	0,15	2,0	59,8	51,3	0,73	33,6
	min	2520	14,6	26,8	0,07	0,5	35,4	59,4	0,43	12,9
PA4225WL	max	6350	36,6	27,9	0,17	3,1	74,4	52,5	0,91	58,8
	min	3020	17,4	24,4	0,08	0,8	43,7	60,6	0,53	22,3

			Температура воды на входе: 70 °C Температура в помещении: +18 °C Температура воздуха на выходе: +35 °C*1				Температура воды: 70/50 °C Температура в помещении: +18 °C			
Модель	Положение вентиллятора	Расход воздуха [м³/час]	Выходная мощность [кВт]	Темп. возвр. воды [°C]	Расход воды [л/сек]	Падение давления [кПа]	Выходная мощность [кВт]*2	t воздуха на выходе [°C]	Расход воды [л/сек]	Падение давления [кПа]
PA4210WL	max	2700	15,6	33,8	0,10	5,2	23,0	43,1	0,28	29,3
	min	1280	7,4	28,2	0,04	1,1	13,8	49,8	0,17	11,7
PA4215WL	max	3700	21,4	32,0	0,14	3,5	33,6	44,7	0,41	24,7
	min	1760	10,1	27,6	0,16	0,8	19,9	51,3	0,24	9,6
PA4220WL	max	5300	30,6	32,4	0,20	3,4	47,4	44,4	0,58	22,5
	min	2520	14,6	27,9	0,08	0,8	28,2	51,0	0,34	8,8
PA4225WL	max	6350	36,7	30,3	0,22	5,0	59,2	45,4	0,72	39,6
	min	3020	17,4	25,8	0,10	1,1	34,9	52,1	0,42	15,2

			Температура воды на входе: 60 °C Температура в помещении: +18 °C Температура воздуха на выходе: +35 °C*1				Температура воды: 60/40 °C Температура в помещении: +18 °C			
Модель	Положение вентиллятора	Расход воздуха [м³/час]	Выходная мощность [кВт]	Темп. возвр. воды [°C]	Расход воды [л/сек]	Падение давления [кПа]	Выходная мощность [кВт]*2	t воздуха на выходе [°C]	Расход воды [л/сек]	Падение давления [кПа]
PA4210WL	max	2700	15,6	37,2	0,17	12,0	16,9	36,4	0,20	17,3
	min	1280	7,4	30,3	0,06	2,0	10,2	41,4	0,12	7,1
PA4215WL	max	3700	21,4	35,0	0,21	7,6	24,7	37,6	0,30	14,5
	min	1760	10,2	29,4	0,08	1,4	14,7	42,6	0,18	5,7
PA4220WL	max	5300	30,6	35,5	0,30	7,3	34,8	37,3	0,42	13,2
	min	2520	14,5	29,6	0,12	1,4	20,8	42,3	0,25	5,3
PA4225WL	max	6350	36,6	33,5	0,33	10,4	43,8	38,3	0,53	23,6
	min	3020	17,4	27,8	0,13	2,0	26,0	43,4	0,32	9,3

			Температура воды на входе: 55 °C Температура в помещении: +18 °C Температура воздуха на выходе: +35 °C*1				Температура воды: 55/35 °C Температура в помещении: +18 °C			
Модель	Положение вентиллятора	Расход воздуха [м³/час]	Выходная мощность [кВт]	Темп. возвр. воды [°C]	Расход воды [л/сек]	Падение давления [кПа]	Выходная мощность [кВт]*2	t воздуха на выходе [°C]	Расход воды [л/сек]	Падение давления [кПа]
PA4210WL	max	2700	15,7	39,5	0,24	24,1	13,7	33,0	0,17	12,2
	min	1280	7,5	31,8	0,08	3,2	8,4	37,1	0,10	5,1
PA4215WL	max	3700	21,4	37,0	0,29	13,7	20,1	34,0	0,24	10,2
	min	1760	10,2	30,6	0,10	2,2	12,1	38,1	0,15	4,1
PA4220WL	max	5300	30,6	37,5	0,42	13,4	28,3	33,7	0,34	9,2
	min	2520	14,6	30,9	0,15	2,1	17,0	37,9	0,21	3,7
PA4225WL	max	6350	36,6	35,7	0,46	18,5	35,8	34,7	0,43	16,7
	min	3020	17,5	29,2	0,16	3,0	21,5	38,9	0,26	6,7

\*1) Рекомендуемая температура воздуха на выходе для оптимальной мощности и комфорта.

\*2) Тепловая мощность при заданных параметрах температуры воды на входе и выходе.

Дополнительная информация и данные для расчетов на сайте [www.frico.se](http://www.frico.se).

## Таблицы мощности для аппаратов с подводом воды

## PA4200 WLL

			Температура воды на входе: 55 °C Температура в помещении: +18 °C Температура воздуха на выходе: +35 °C*1				Температура воды: 55/35 °C Температура в помещении: +18 °C			
Модель	Положение вентилятора	Расход воздуха [м³/час]	Выходная мощность [кВт]	Темп. возвр. воды [°C]	Расход воды [л/сек]	Падение давления [кПа]	Выходная мощность [кВт]**2	t воздуха на выходе [°C]	Расход воды [л/сек]	Падение давления [кПа]
PA4210WLL	max	2400	11,4	28,8	0,11	2,0	15,2	36,7	0,18	5,4
	min	1150	5,5	27,6	0,05	0,5	8,8	40,6	0,11	2,1
PA4215WLL	max	3600	17,1	27,4	0,15	2,0	24,2	37,8	0,29	6,4
	min	1700	8,1	26,2	0,07	0,5	13,8	41,8	0,17	2,4
PA4220WLL	max	4800	22,8	28,7	0,21	1,1	31,4	37,2	0,38	3,2
	min	2320	11,0	28,7	0,11	0,4	18,1	40,9	0,22	1,2
PA4225WLL	max	6000	28,5	27,9	0,25	1,3	40,2	37,7	0,49	4,1
	min	2820	13,2	27,8	0,11	0,4	22,6	41,6	0,27	1,5

			Температура воды на входе: 50 °C Температура в помещении: +18 °C Температура воздуха на выходе: +32 °C*1				Температура воды: 50/30 °C Температура в помещении: +18 °C			
Модель	Положение вентилятора	Расход воздуха [м³/час]	Выходная мощность [кВт]	Темп. возвр. воды [°C]	Расход воды [л/сек]	Падение давления [кПа]	Выходная мощность [кВт]**2	t воздуха на выходе [°C]	Расход воды [л/сек]	Падение давления [кПа]
PA4210WLL	max	2400	11,4	29,9	0,14	3,2	11,5	32,1	0,14	3,3
	min	1150	5,5	27,7	0,06	0,8	6,6	34,9	0,08	1,3
PA4215WLL	max	3600	17,1	28,5	0,19	3,2	18,5	33,1	0,22	4,1
	min	1700	8,1	26,4	0,08	0,7	10,5	36,2	0,13	1,5
PA4220WLL	max	4800	22,8	29,5	0,27	1,8	23,5	32,4	0,28	1,9
	min	2320	11,0	28,2	0,12	0,4	13,3	34,8	0,16	0,7
PA4225WLL	max	6000	28,5	28,9	0,33	2,1	30,4	33,0	0,37	2,6
	min	2820	13,2	27,4	0,14	0,5	17,0	35,7	0,20	0,9

			Температура воды на входе: 45 °C Температура в помещении: +18 °C Температура воздуха на выходе: +32 °C*1				Температура воды: 45/35 °C Температура в помещении: +18 °C			
Модель	Положение вентилятора	Расход воздуха [м³/час]	Выходная мощность [кВт]	Темп. возвр. воды [°C]	Расход воды [л/сек]	Падение давления [кПа]	Выходная мощность [кВт]**2	t воздуха на выходе [°C]	Расход воды [л/сек]	Падение давления [кПа]
PA4210WLL	max	2400	11,4	31,3	0,20	6,4	13,2	34,2	0,32	14,5
	min	1150	5,5	28,2	0,08	1,2	7,6	37,4	0,18	5,4
PA4215WLL	max	3600	17,1	30,1	0,28	6,0	20,7	34,9	0,50	16,9
	min	1700	8,1	27,0	0,11	1,2	11,6	38,1	0,28	6,1
PA4220WLL	max	4800	22,8	30,8	0,39	3,4	27,2	34,7	0,66	8,6
	min	2320	11,0	28,3	0,16	0,7	15,5	37,7	0,37	3,2
PA4225WLL	max	6000	28,5	30,2	0,46	3,9	34,7	35,1	0,84	11,0
	min	2820	13,2	27,6	0,18	0,8	19,3	38,1	0,46	3,9

			Температура воды на входе: 40 °C Температура в помещении: +18 °C Температура воздуха на выходе: +32 °C*1				Температура воды: 40/30 °C Температура в помещении: +18 °C			
Модель	Положение вентилятора	Расход воздуха [м³/час]	Выходная мощность [кВт]	Темп. возвр. воды [°C]	Расход воды [л/сек]	Падение давления [кПа]	Выходная мощность [кВт]**2	t воздуха на выходе [°C]	Расход воды [л/сек]	Падение давления [кПа]
PA4210WLL	max	2400	11,4	33,4	0,42	23,9	9,8	30,0	0,24	8,7
	min	1150	5,5	29,4	0,12	2,8	5,6	32,5	0,14	3,3
PA4215WLL	max	3600	17,1	32,4	0,54	19,9	15,5	30,7	0,37	10,3
	min	1700	8,1	28,5	0,17	2,6	8,7	33,1	0,21	3,8
PA4220WLL	max	4800	22,8	32,7	0,75	11,0	20,2	30,4	0,49	5,1
	min	2320	11,0	29,2	0,25	1,6	11,6	32,7	0,28	1,9
PA4225WLL	max	6000	28,5	32,2	0,89	12,4	25,8	30,7	0,62	6,6
	min	2820	13,2	31,8	0,28	1,6	14,4	33,1	0,35	2,4

\*1) Рекомендуемая температура воздуха на выходе для оптимальной мощности и комфорта.

\*\*2) Тепловая мощность при заданных параметрах температуры воды на входе и выходе.

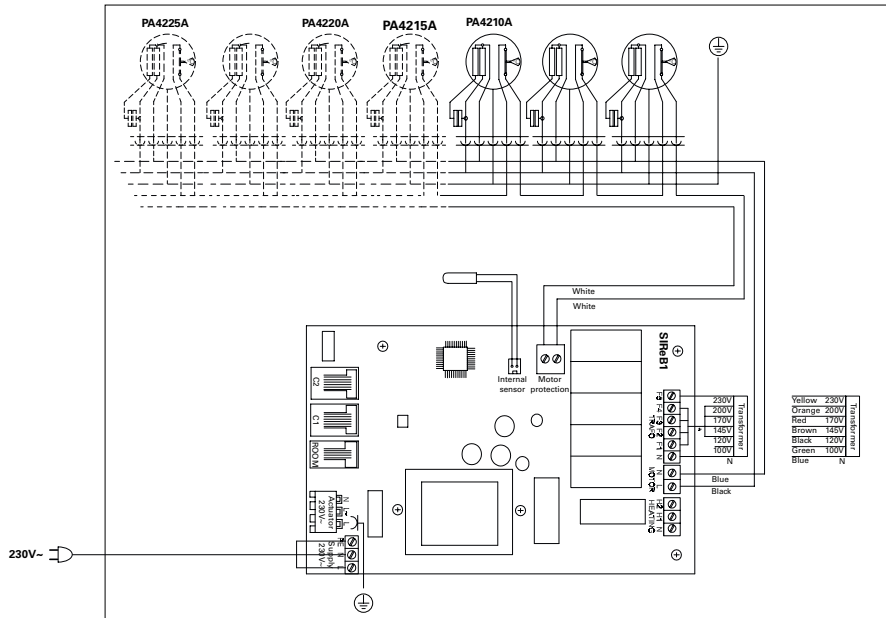
Дополнительная информация и данные для расчетов на сайте [www.frico.se](http://www.frico.se).

# PA4200

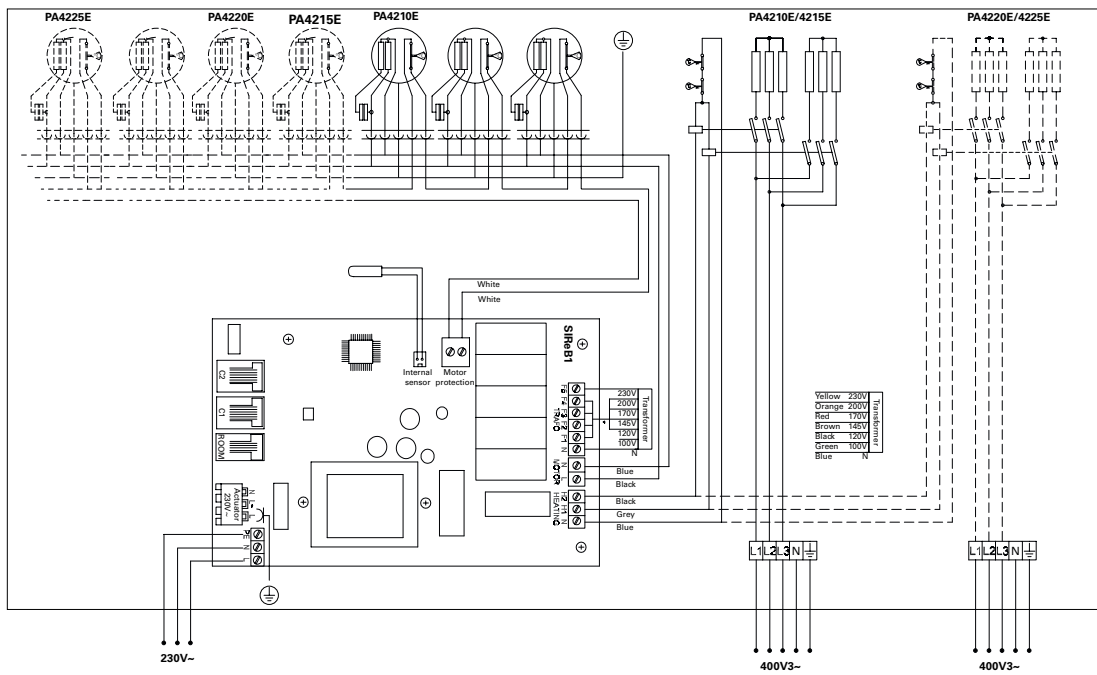
## Электросхемы

### Схемы внутренней коммутации

Модели без нагрева



Модели с электронагревом



Kopplingschema

Схемы внутренней коммутации

Модели на горячей воде

