



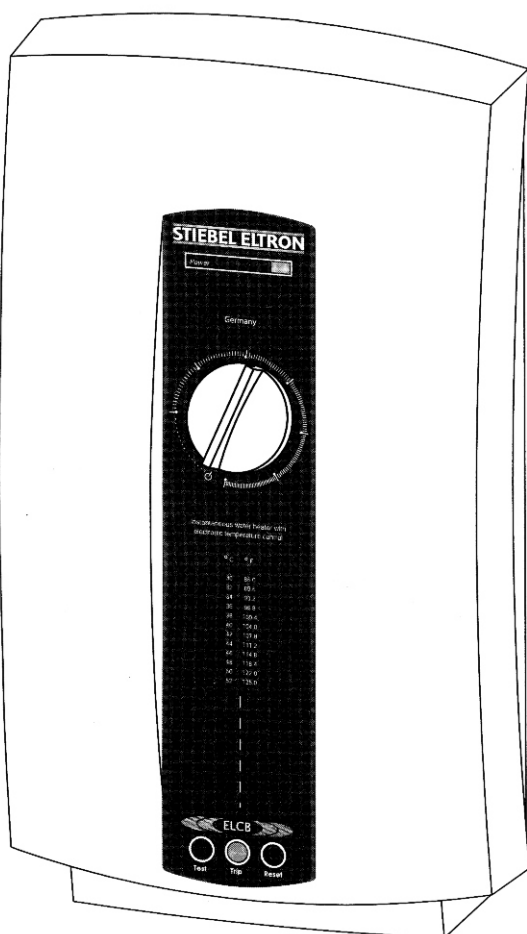
ТЕРМОМИР
тепло - это просто

тел. (495) 646-11-99 многоканал.; факс (495) 675-00-46
www.thermomir.ru; www.magtepla.ru

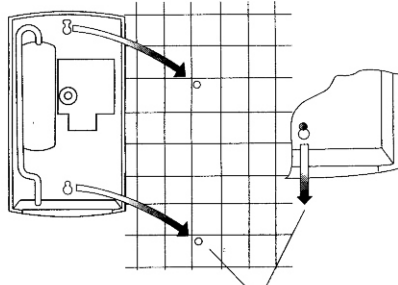
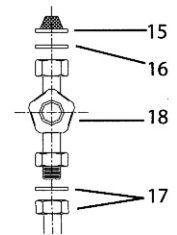
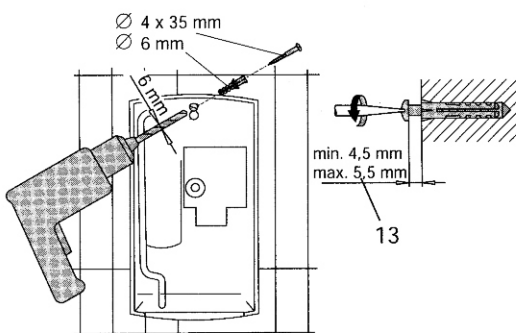
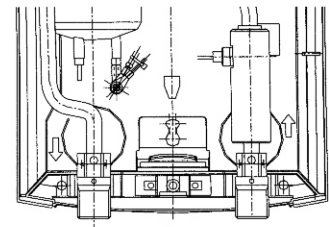
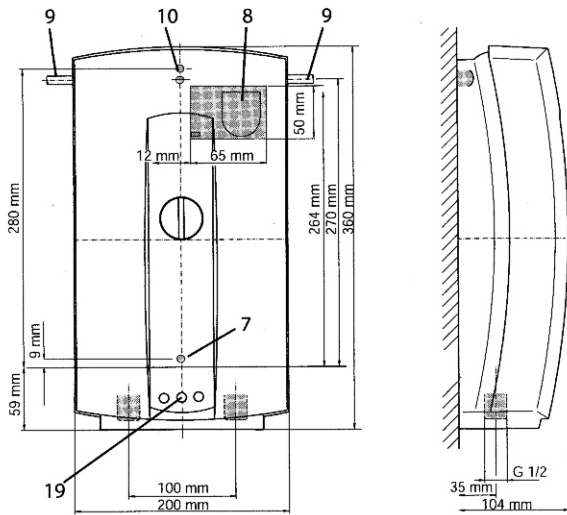
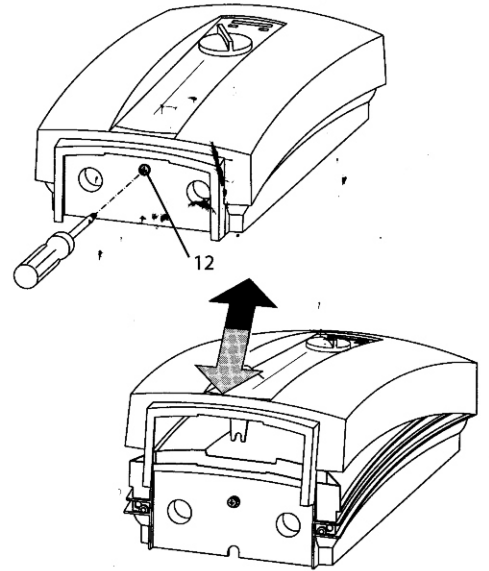
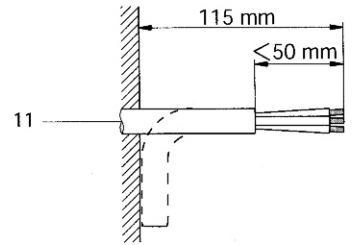
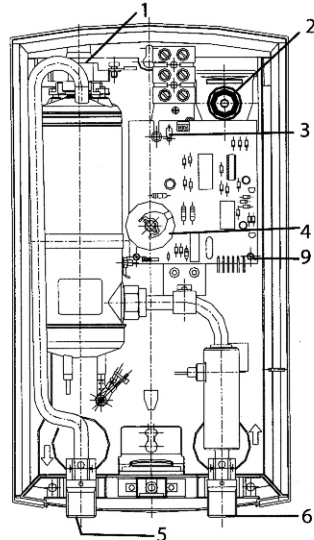
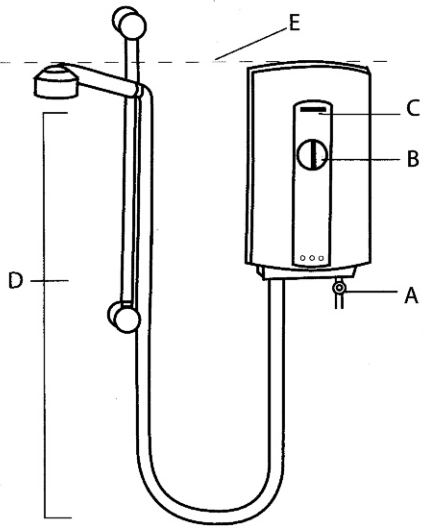
STIEBEL ELTRON

Техника для комфорта

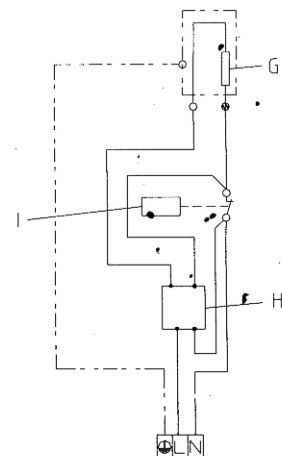
DS 30(E), DS 35(E), DS 45(E), DS 60(E)



**Малые проточные водонагреватели открытого типа.
Инструкция по монтажу и эксплуатации**



14-



DS 30 (E)
DS 35 (E)
DS 45 (E)
DS 60 (E)

G блок
нагревательных
элементов
H электронное
(фаза) управление
I терморегулятор

Монтаж (подключение к сети электроснабжения и водоснабжения), а также первоначальный ввод в эксплуатацию и техническое обслуживание данного прибора разрешается выполнять только квалифицированному специалисту, имеющему необходимые допуски, в соответствии с данной инструкцией по эксплуатации.

1. Инструкция по эксплуатации для потребителя и специалиста

1.1 Описание прибора

Малый проточный водонагреватель открытого типа (безнапорный) DS от компании STIEBEL ELTRON - это прибор для нагрева воды для душа. Электрическая мощность прибора управляется с помощью электроники. На вентиле горячей воды (А) устанавливается расход воды. Начиная с расхода воды 1,5-2 л/мин. электроника прибора включает нагрев воды. Контрольная лампочка «Power» (С) сигнализирует о том, что прибор включен.

Вращением ручки (В) можно менять степень нагрева воды. Вращением ручки (В) против часовой стрелке степень нагрева воды уменьшают, а вращением по часовой стрелке её увеличивают.

Водонагреватель DS оснащен защитой от перегрева (ограничитель температуры). В случае возникновения перегрева защита прибора отключает от него электропитание.

1.2 Кратко

А Вентиль горячей воды

В Вращающаяся ручка регулирования температуры

С Контрольная лампочка «Power»

D Принадлежности для душа

1.3 Важные указания



Прибор нельзя подвергать механическому воздействию (давление). Слив служит для вентиляции прибора. Требуется регулярное удаление кальциевого налёта душевой насадки. Запрещается подключать прибор, если существует опасность его замерзания. Дополнительно прибор оснащен устройством защитного отключения (УЗО) с током утечки 30мА (тип DS...E). Рекомендуется тестировать функцию один раз в месяц.

Процедура тестирования:

Нажать кнопку «Test». Сигнальная лампочка «Trip» оповещает о том, что сработала защита от аварийного тока. Прибор готов к работе. Если после «Reset» не загорается сигнальная лампочка «Trip», или если сигнальная лампочка «Trip» горит во время принятия душа, свяжитесь, пожалуйста, со специалистом.



Безупречное функционирование и надежность при эксплуатации гарантируется только при использовании оригинальных специальных принадлежностей и запасных частей от компании Stiebel Eltron.

1.4 Техническое обслуживание и уход

Для ухода за корпусом достаточно влажной салфетки. Не используйте абразивные или растворяющие очистители!



Работы по техническому обслуживанию разрешается производить только квалифицированному специалисту.

1.5 Степень нагрева горячей воды

Степень нагрева горячей воды зависит от мощности прибора, температуры холодной воды и протока.

Пример:

Проток	2 л/мин
Подвод холодной воды	10°C
Повышение температуры	22°C
Выход горячей воды	32°C

1.6 Технические характеристики (действительны данные на типовой табличке прибора)

Тип	DS 30 (E)	DS 35 (E)	DS 45(E)	DS 60 (E)
Модель	открытая			
Номинальный объем	0,5 л.			
Вес	1,9 кг.			
Номинальное избыточное давление	0 бар			
Штуцер холодной воды	G S - внешняя резьба			
Электрическое подключение	1/N/PE ~ 220 В...240 В			
Номинальная мощность при				
220 В кВт	2,7	3,5	4,5	6,0
230 В кВт	3,0	3,8	4,9	6,6
240 В кВт	3,3	4,2	5,4	7,2
Подача воды для одного душа	Да			
Расход воды, необходимый для включения прибора	>1,5 л/мин.			

2. Инструкция по монтажу для специалиста

2.1 Конструкция прибора

1. Датчик температуры
2. Кабельный ввод для электрического подключения
3. Сигнальная лампочка «Power»
4. Задающее устройство для регулирования температуры
5. Штуцер подключения горячей воды к гибкому шлангу для душа
6. Штуцер подключения холодной воды
7. Нижнее крепление прибора
8. Зона для электрического подключения при скрытой прокладке кабеля
9. Электрическое подключение при открытой прокладке кабеля (по штукатурке)
10. Верхнее крепление прибора
11. Соединительный кабель прибора
12. Крепежный болт для крышки
13. Глубина ввинчивания крепежного болта
14. Монтаж задней стенки
15. Комбинация сетка(фильтр)/уплотнение
16. Прокладка
17. Накладная гайка со стороны монтажа
18. Вентиль горячей воды
19. ELCB (по опциону)

2.2 Предписания и нормы

- Предписания местного предприятия электроснабжения.
- Предписания компетентного предприятия водоснабжения.
- Технические характеристики.
- Устанавливать прибор вплотную к стене.
- Электрическое подключение производить только постоянно проложенным электрокабелем непосредственно к автомату!
- Прибор должен иметь возможность отключения от электросети по всем фазам, например, автоматический выключатель, с изоляционным промежутком не менее 3 мм!



Прибор должен быть подсоединен к защитному проводнику (см. схему подключения). Для защиты от проникновения воды необходимо использовать гидроизоляционную манжету для кабельного ввода (2).

2.3 Важное замечание

! Необходимо самым тщательным образом принимать во внимание всю информацию в данной инструкции по монтажу и эксплуатации. Она содержит важные указания по безопасности, управлению, установке и техническому обслуживанию прибора.

2.4 Место монтажа

Водонагреватель следует устанавливать в закрытых, отапливаемых помещениях (демонтированные приборы необходимо хранить в теплых помещениях, т.к. в приборе всегда остается вода). Водонагреватель должен быть установлен в месте, доступном для его обслуживания или демонтажа. Водонагреватель DS устанавливается вертикально на стене (штуцеры подключения холодной и горячей воды снизу прибора).

2.5 Монтаж прибора

1. Перед подключением к прибору тщательно промойте подающую линию холодной воды.
2. Проложите соединительный кабель (11, соблюдайте размеры).
3. Вывинтите крепежный болт крышки (12).
4. Снимите крышку прибора.
5. Определите положение для отверстий и просверлите их, вставьте дюбели и ввинтите винты (соблюдайте глубину ввинчивания 13).
6. Соединительный кабель проведите через гидроизоляционную манжету (2) для кабеля в задней стенке, вставьте прибор через болты для крепления в стене и сдвиньте его вниз (14).
7. Монтаж трубопровода холодной воды: установите фильтр (15) и прокладку (16). Закрутите накидную гайку (17).
8. Выровняйте прибор и затяните болты.
9. Произведите электрическое подключение.
10. Установите крышку прибора и закрепите ее болтом.
11. Поворотную ручку (В) поверните влево и вправо (рычаги войдут в канавку).
12. Установите на приборе принадлежности для душа.

2.6 Первый ввод в эксплуатацию

(разрешается производить только квалифицированному специалисту!)



Перед включением автоматического выключателя ручку настройки расхода повернуть вправо до упора (макс. настройка) до тех пор, пока сеть трубопроводов и прибор полностью не освободятся от воздуха.

Проконтролируйте рабочий режим проточного водонагревателя малого объема.

Передача прибора.

Ознакомьте Потребителя с функционированием прибора и с правилами его безопасной эксплуатации.

- Укажите Потребителю на возможные опасности (высокая температура воды).
- Передайте Потребителю данную инструкцию для тщательного хранения.

2.7 Указания по обслуживанию



При проведении всех работ отключать прибор от электросети. Закрывать магистрали подачи воды.

- **очистка фильтра** - ослабить накидную гайку вентиля горячей воды (18), снять фильтр (15) и очистить. Сборка в обратной последовательности.

3.Гарантия

Гарантийные требования предъявляются только в той стране, в которой был приобретен прибор. Обратитесь, пожалуйста, в представительство компании Stiebel Eltron в Вашей стране или к импортеру.



Монтаж прибора, электрическое подключение, обслуживание и первый ввод в эксплуатацию осуществляются только квалифицированными специалистами, имеющими соответствующие допуски и разрешения. Производитель не несет ответственности за неисправности в приборе, возникшие в результате неквалифицированного монтажа, а также из-за качества используемой Потребителем воды.

4.Устранение неисправностей

Неисправность	Причина	Устранение
Нет горячей воды несмотря на настройку протока на «max.»	Не достигнут расход воды, необходимый для включения прибора. Загрязнение или образование кальциевого налёта в распылителе головки душа. Слишком низкий проток.	Произведите очистку или удаление кальциевого налёта Увеличьте проток
Горит лампочка «Trip»	Сработало устройство защитного отключения	Нажать кнопку «Reset»
Прибор не включается, эл.напряжение и проток воды есть	Не достигнут расход воды, необходимый для включения прибора. Загрязнен фильтр в соединительной трубе подвода холодной воды.	После закрытия магистрали холодной воды очистить фильтр.