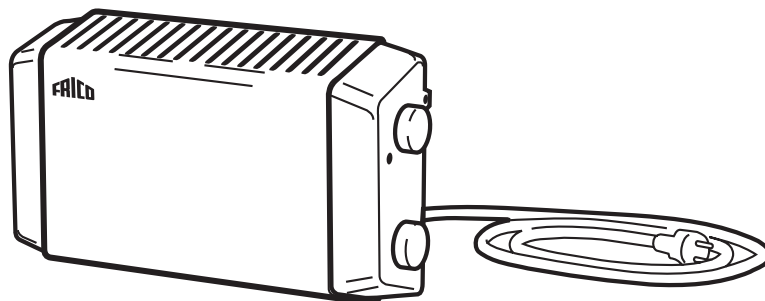
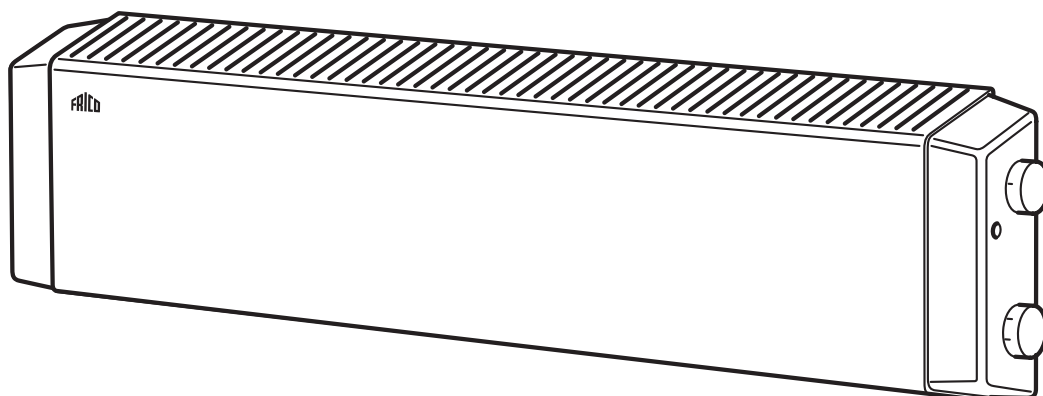


Original instructions

Thermowarm TWT/TWTC



SE ... 4

NO ... 5

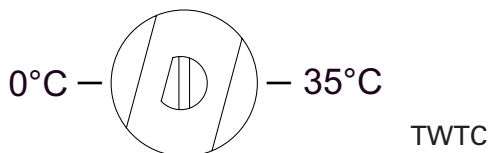
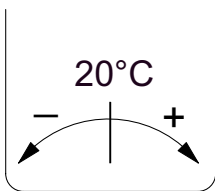
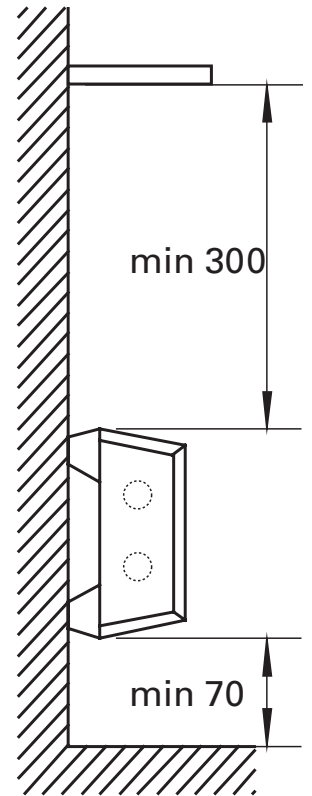
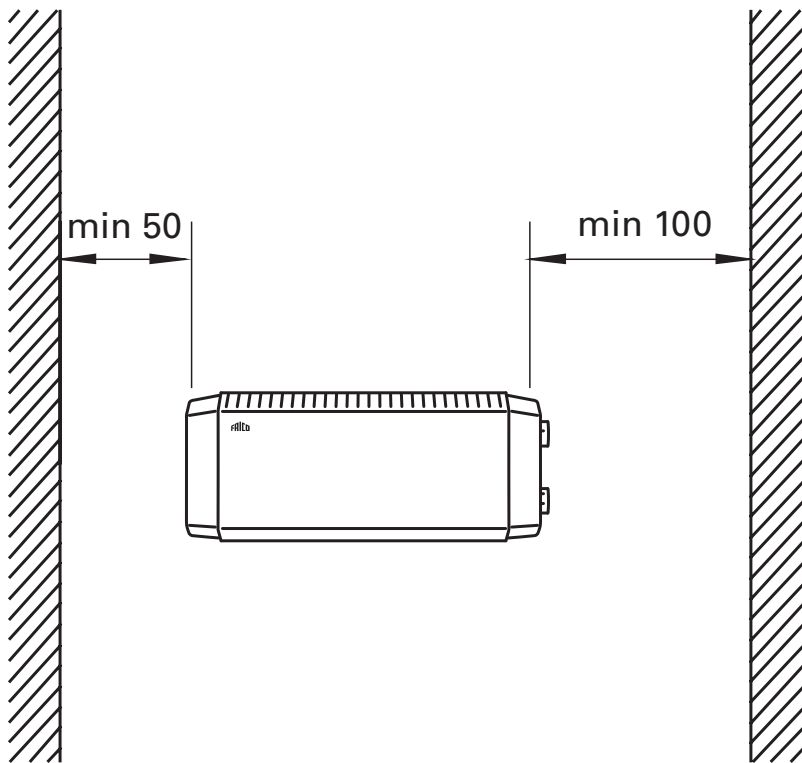
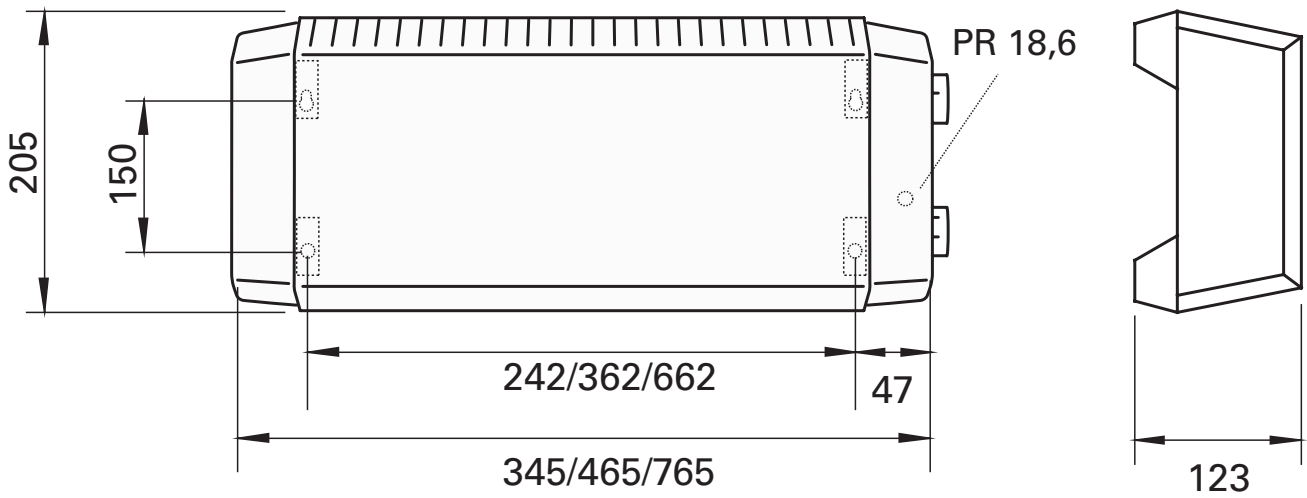
GB ... 6

DE ... 7

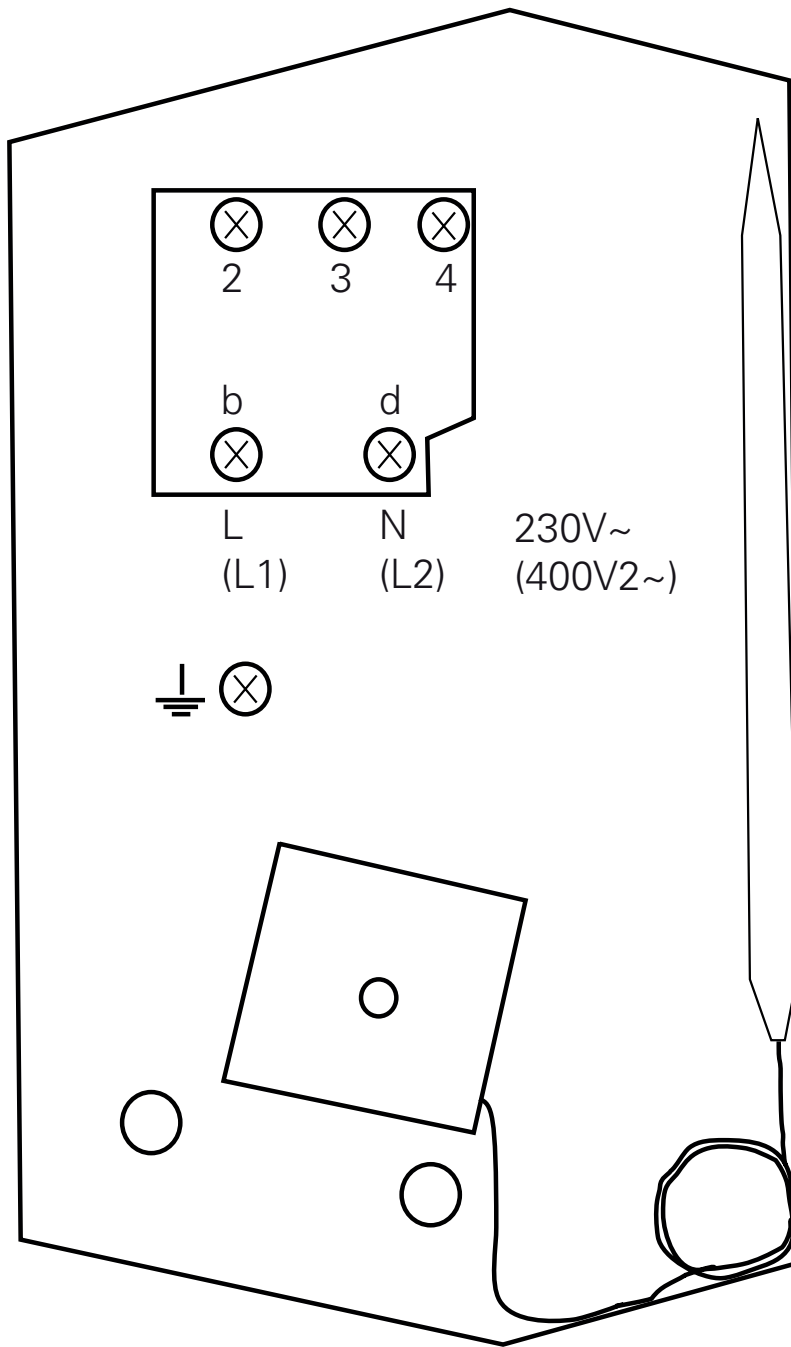
RU ... 8

PL ... 9

Thermowarm TWT/TWTC



Thermowarm TWT/TWTC



TWT

Инструкция по установке и использованию конвектора TWT

Конвектор-TWT представляет собой компактный и легко устанавливаемый обогревательный прибор. Предназначен для обогрева небольших помещений и благодаря тому, что нагревательные элементы оребрены, имеет большую площадь теплоотдачи. Боковые панели радиатора изготовлены из серого термостойкого пластика. Передняя панель модели TWT-200 покрыта велюром, модели TWT100 и 300 -эмалью. Передняя панель конвектора съемная, что облегчает его чистку. Модели TWTC выполнены в коррозионно-стойком исполнении, боковины изготовлены из термостойкого пластика черного цвета.

Установка и монтаж

Конвектор крепится на стене 4-я винтами. На упаковке снизу имеется шаблон для разметки отверстий под крепежные винты. Прорежьте отверстия в шаблоне и используйте его для определения правильного расположения крепежных винтов. Два верхних навесных отверстия выполнены в форме "замочной скважины". См. рис. Стр.2

Электрическое подключение приборов серий TWT100 и TWT200 выполняется на постоянной основе и должно производиться квалифицированным электриком.

Модельный ряд

- Приборы серии TWT100 оснащены термостатом и кнопкой включения 0-1/1. 230В или 400В. Класс защиты IP44.
- Приборы серии TWT300 оснащены термостатом и кабелем с вилкой. Напряжение только 230В. Класс защиты IP 21.
- TWT200 оснащены термостатом и кнопкой включения 0-1/1. 230В или 400В. TWT200 имеют велюровую переднюю панель и аттестованы к применению в детских комнатах и аналогичных помещениях, где температура поверхности обогревательных приборов не должна превышать 60°C. Класс защиты IP44.
- TWTC оснащены термостатом и кабелем с вилкой. Напряжение только 230В. Коррозионно-стойкое исполнение. Класс защиты IP54.

Термостат

Термостат капиллярно-трубчатого типа и может

устанавливать температуру в диапазоне от 5 до 35 °С. Ручка управления термостатом расположена с правой стороны радиатора.

TWT:

Шкала термостата промаркирована в градусах Цельсия. При необходимости ручка настройки в целях калибровки может быть сдвинута.

TWTC:

Ручка настройки расположена под защитной крышкой с правой стороны прибора. Для доступа к ручке настройки крышку необходимо вывернуть. Установка термостата в соответствии с рис.2.

Защита от перегрева

TWT:

При срабатывании защита от перегрева взводится нажатием кнопки с правой стороны прибора.

TWTC:

Кнопка взведения расположена под защитной крышкой с правой стороны. Для взведения необходимо вывинтить крышку и нажать кнопку взведения.

Чистка

Пыль удаляется пылесосом или мягкой тряпкой.

Велюровая панель приборов серии 200 может промываться мыльным или пенным раствором. Пятна удаляются химически чистым бензином. Применение сильных растворителей или ацетона не допускается.

Меры безопасности

Настоящий прибор не предназначен для использования детьми, людьми не прошедшими специальный инструктаж или лицами с ограниченными умственными способностями, если только они не сопровождаются или не инструктируются персоналом, ответственным за их безопасность. Дети должны быть ограничены в возможности использования прибора без наблюдения со стороны взрослых.

Main office

Frico AB
Box 102
SE-433 22 Partille
Sweden

Tel: +46 31 336 86 00
Fax: +46 31 26 28 25
mailbox@frico.se
www.frico.se

**For latest updated information and information
about your local contact: www.frico.se**