

## Руководство по эксплуатации

### Гарантийный талон

Электросушитель для рук бытовой

## Керівництво з експлуатації

### Гарантійний талон

Електросушарка для рук побутова



TYPHOON

BAHD-1010 BAHD-1250

Code-128

Перед началом эксплуатации прибора внимательно изучите данное руководство и храните его в доступном месте.  
Перед початком експлуатації приладу уважно вивчіть цей посібник і зберігайте його в доступному місці.

## Содержание

2	Используемые обозначения
3	Правила безопасности
3	Назначение
3	Устройство прибора
3	Технические характеристики
4	Установка прибора
4	Эксплуатация
4	Ремонт и техническое обслуживание
5	Электрическая схема
5	Комплектация
5	Поиск и устранение неисправностей
5	Дата изготовления
5	Срок службы прибора
5	Транспортировка и хранение
6	Гарантия
6	Правила утилизации
6	Сертификация продукции
13	Гарантийный талон



БОЛЬШЕ ИНФОРМАЦИИ ЗДЕСЬ

## Используемые обозначения



### ОСТОРОЖНО!

Требования, несоблюдение которых может привести к серьезной травме или летальному исходу.



### ВНИМАНИЕ!

Требования, несоблюдение которых может привести к тяжелой травме или серьезно повреждению оборудования.

### ПРИМЕЧАНИЕ

1. Если поврежден кабель питания, он должен быть заменен производителем или авторизованной сервисной службой или другим квалифицированным специалистом, во избежание серьезных травм.

2. Прибор должен быть установлен с соблюдением существующих местных норм и правил эксплуатации электрических сетей.
3. После установки прибора электрическая вилка должна находиться в доступном месте.
4. Производитель оставляет за собой право без предварительного уведомления покупателя вносить изменения в конструкцию, комплектацию или технологию изготовления изделия с целью улучшения его свойств.
5. В тексте и цифровых обозначениях инструкции могут быть допущены опечатки.
6. Если после прочтения инструкции у Вас останутся вопросы по эксплуатации прибора, обратитесь к продавцу или в специализированный сервисный центр для получения разъяснений.
7. На изделии присутствует этикетка, на которой указаны технические характеристики и другая полезная информация о приборе.

## Правила безопасности



### ВНИМАНИЕ!

- Перед установкой электросушителя для рук убедитесь, что параметры местной электрической сети соответствуют параметрам, указанным на табличке с техническими данными прибора.
- Не устанавливайте прибор вблизи источников тепла.



### ВНИМАНИЕ!

- Внимательно прочитайте эту инструкцию перед установкой и эксплуатацией электросушителя для рук, если у вас возникнут вопросы, обращайтесь к официальному дилеру производителя.
- Используйте прибор только по назначению, указанному в данной инструкции.
- Не храните бензин и другие летучие и легко воспламеняющиеся жидкости вблизи прибора – это очень опасно!
- Прибор не предназначен для использования лицами (включая детей) с пониженными физическими, сенсорными или умственными способностями или при отсутствии у них жизненного опыта или знаний, если они не находятся под присмотром или не проинструктированы об использовании прибора лицом, ответственным за их безопасность.
- Дети должны находиться под присмотром для недопущения игр с прибором.



### ОСТОРОЖНО!

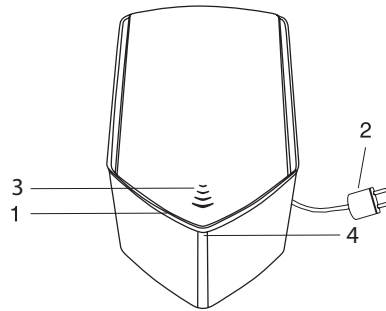
- Не засовывайте посторонние предметы в воздуховыпускные решетки прибора. Это опасно, т.к. может привести к повреждению нагревательного элемента, а также вентилятора, который вращается с высокой скоростью.
- Не позволяйте детям играть с электросушителем.

## Назначение

Благодарим Вас за покупку нашего прибора. Электросушитель для рук – высококачественный бытовой прибор, предназначенный для установки в туалетных комнатах общественных зданий, гостиниц, кафе и жилых помещений.

Электросушитель для рук изготовлен из высококачественных материалов и компонентов. Каждый образец проходит автоматический контроль качества с использованием инфракрасной дефектоскопии. В течение всего срока эксплуатации электросушитель сохраняет свои потребительские качества, к которым относятся быстрая сушка, экономия электроэнергии, приятный внешний вид, высокое качество и надежность.

## Устройство прибора



1. Воздуховыпускное отверстие
2. Шнур электропитания
3. Индикатор работы
4. Инфракрасный сенсор

## Технические характеристики

Параметры/Модель	ВАНД-1010	ВАНД-1250
Номинальная мощность, Вт	1000	1250
Напряжение питания, В~Гц	220-24~50-60	220-24~50-60
Номинальный ток, А	6	6
Влагозащитное исполнение	IPX4	IPX4
Класс электрозащиты	II класс	II класс
Скорость воздушного потока, м/с	до 90	до 90
Размеры прибора (Ш x В x Г), мм	420×253×140	420×253×140
Размеры упаковки (Ш x В x Г), мм	441×280×190	441×280×190
Вес нетто, кг	4,46	3,2
Вес брутто, кг	5,56	4,3

## Установка прибора

- В линии электропитания прибора должен быть установлен двухполюсный автоматический выключатель с изоляционным расстоянием между контактами не менее 3 мм (рис. 1).

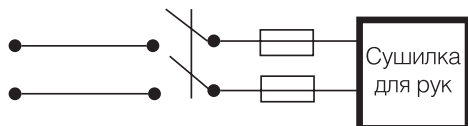


Рис. 1

- Электросушитель должен быть подключен к сети электропитания скрытой электропроводкой.
- Прибор не требует заземления
- Скрытое подключение электросушителя к электрической сети должен выполнять квалифицированный электрик

1. Используя рекомендуемые высоты и параметры установки, отметьте положение электросушителя на стене (рис. 2).

Рекомендуемая высота установки:  
1010–1400 мм  
(для детей – 900–1100 мм)

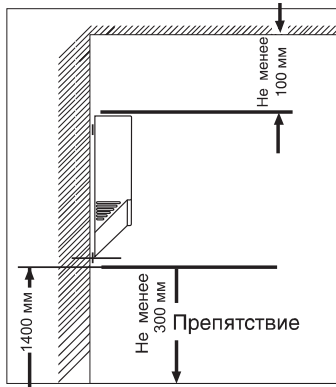


Рис. 2

2. При помощи шестигранной отвертки открутите заднюю крышку корпуса. заднюю крышку прикрутите к стене.
3. Подключите прибор к электрической сети.
4. Прикрутите корпус рукосушителя к задней панели, закрепите двумя болтами

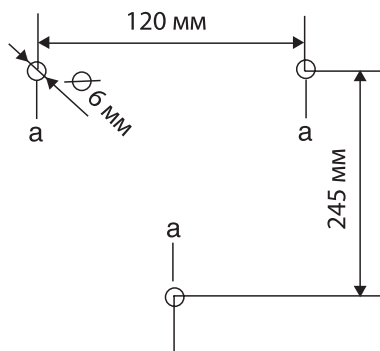


Рис. 3

## Эксплуатация

- После установки и подключения к сети электропитания электросушитель для рук готов к эксплуатации.
- Поместите руки на расстоянии не более 15 см от воздуховыпускного отверстия.
- Электросушитель автоматически включится и из воздуховыпускного отверстия начнет выходить поток воздуха.
- После того как Вы уберете руки, электросушитель автоматически отключится через 2 сек.
- В приборе предусмотрена возможность включения/отключения нагревательного элемента. Если в подаче горячего воздуха нет необходимости - нагревательный элемент можно отключить при помощи кнопки на боковой поверхности прибора, световой индикатор просигнализирует о включении/отключении нагревательного элемента.
- Прибор оснащен ультрафиолетовой лампой, которая обеззараживает воздух проходящий через рукосушитель от вирусов и бактерий.

## Ремонт и техническое обслуживание



### ВНИМАНИЕ!

1. Регулярно (раз в месяц) протирайте инфракрасный (ИК) датчик, расположенный рядом с воздуховыпускной решеткой. Если этого не делать, прибор со временем перестанет автоматически отключаться. Для решения данной проблемы протрите ИК датчик мягкой тканью. Не используйте абразивные вещества для протирки ИК датчика, так как стекло



## Гарантия

Гарантийный срок – один год.

Гарантийное обслуживание прибора производится в соответствии с гарантийными обязательствами, перечисленными в гарантийном талоне.

## Правила утилизации

По истечении срока службы прибор должен подвергаться утилизации в соответствии с нормами, правилами и способами, действующими в месте утилизации.

Не выбрасывайте прибор вместе с бытовыми отходами.

По истечении срока службы прибора, сдавайте его в пункт сбора для утилизации, если это предусмотрено нормами и правилами вашего региона. Это поможет избежать возможных последствий на окружающую среду и здоровье человека, а также будет способствовать повторному использованию компонентов изделия.

Информацию о том, где и как можно утилизировать прибор можно получить от местных органов власти.

## Сертификация продукции

**Товар сертифицирован на территории Таможенного союза.**

**Товар соответствует требованиям:**

ТР ТС 004/2011 «О безопасности низковольтного оборудования»,  
ТР ТС 020/2011 «Электромагнитная совместимость технических средств»

### Изготовитель:

СИА «Грин Трейс»,  
ЛВ-1004, Латвия, Рига, ул. Бикенсалас, 21. E-mail:  
info@greentrace.lv

### Импортер в РФ и уполномоченная организация:

Общество с ограниченной ответственностью  
«Ай.Эр.Эм.Си.»  
РФ, 119049, г. Москва, Ленинский проспект, д. 6,  
стр. 7, кабинет 14.  
Тел./факс: +7 (495) 2587485  
e-mail: info@irmc.ru

### Сделано в Китае



Приборы и аксессуары можно приобрести  
в фирменном интернет-магазине:  
<http://www.ballu.ru>  
или в торговых точках Вашего города.