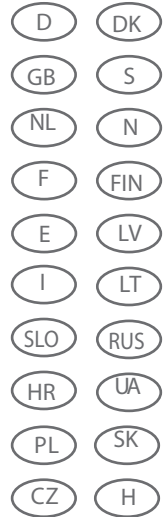
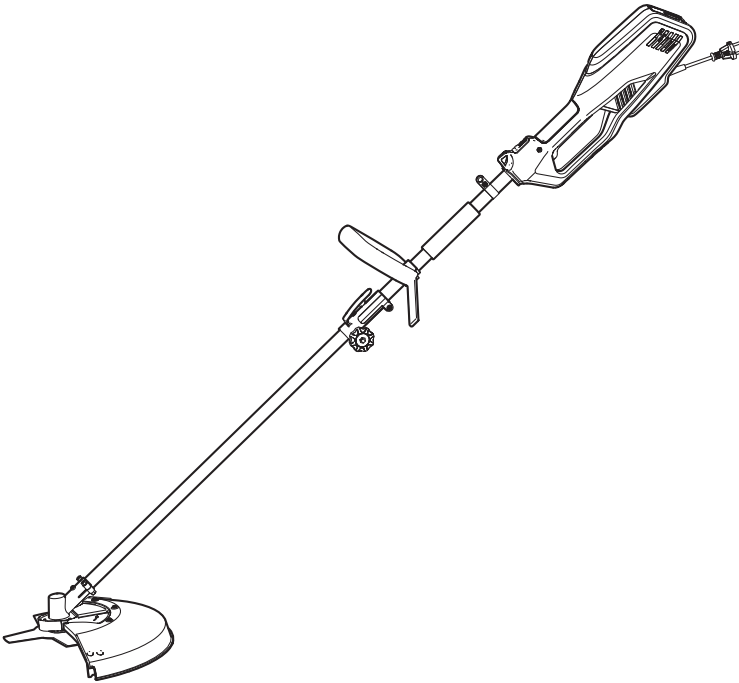


AL-KO

QUALITY FOR LIFE

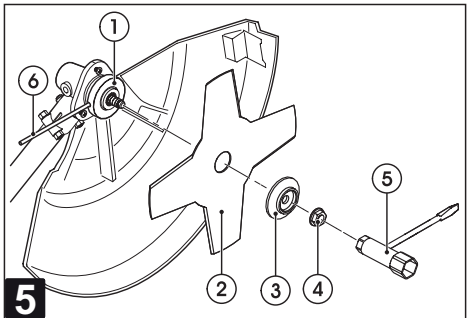
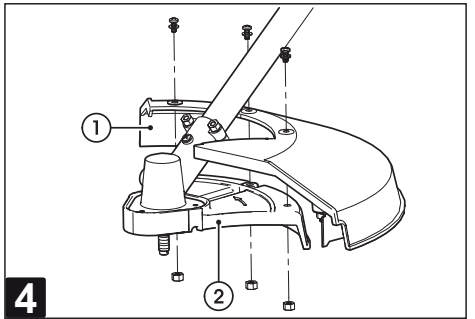
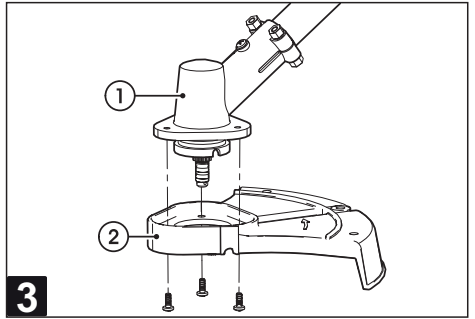
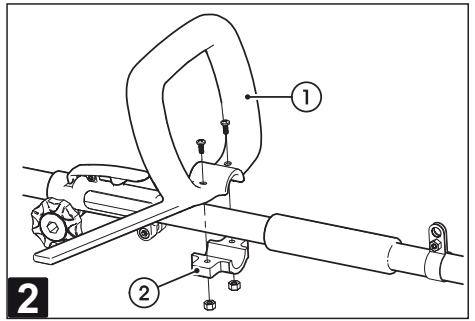
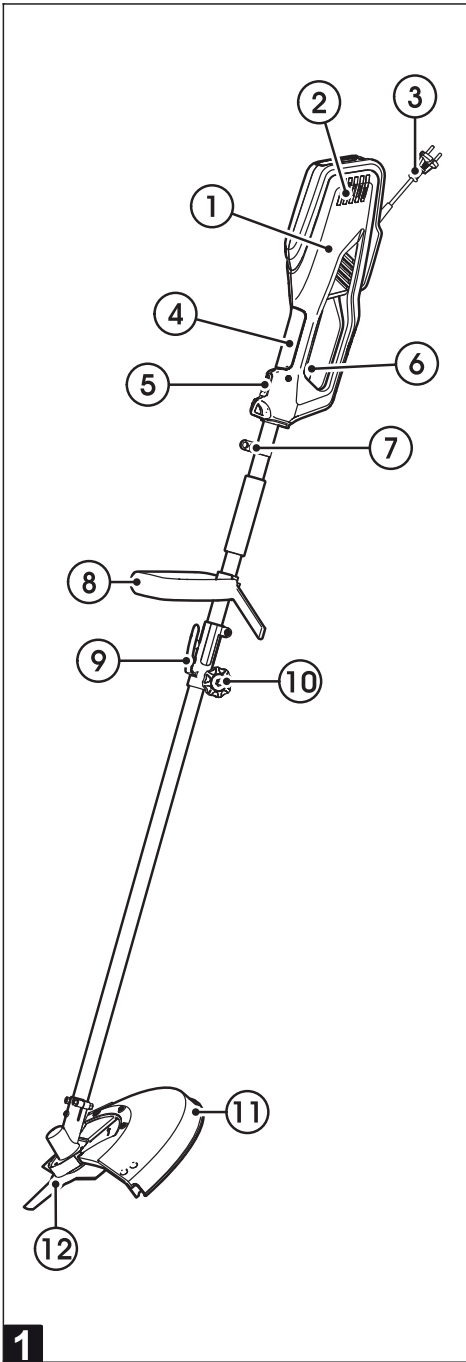


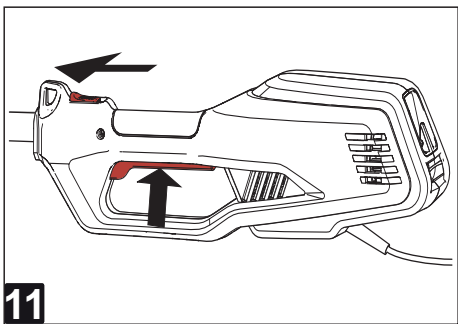
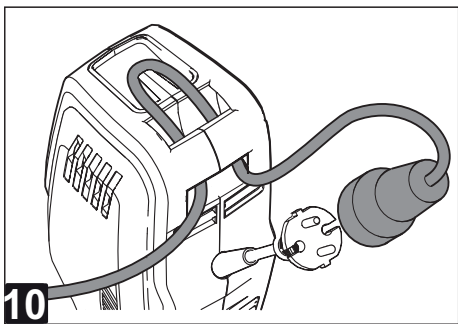
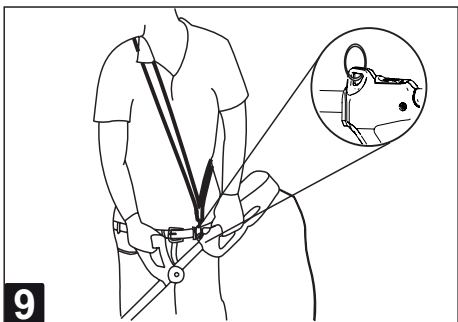
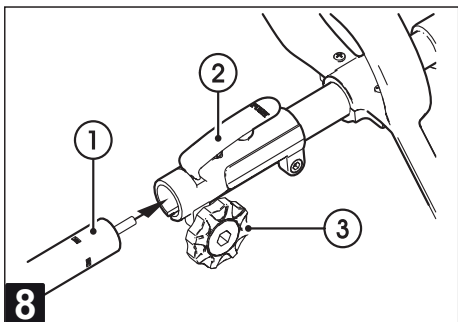
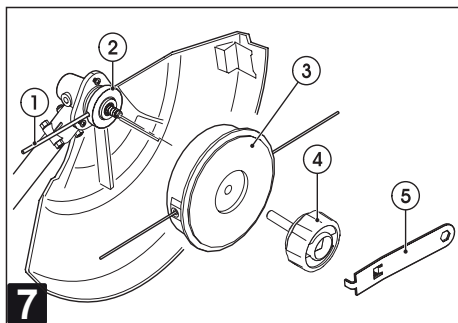
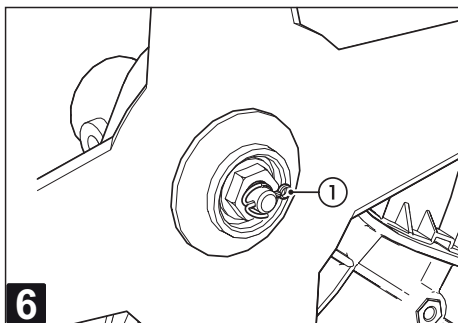
INFORMATION | MANUALS | SERVICE

BC 1200 E

Betriebsanleitung







О руководстве

- Прочтите данную документацию перед началом работ. Это необходимо для безопасной и безотказной работы.
- Соблюдайте указания по технике безопасности и предупреждения в данной документации и на устройстве!
- Данная документация является неизменной частью описанного продукта и при перепродаже должна передаваться покупателю.

Пояснения символов



Внимание!

Точное следование этим предупредительным указаниям поможет предотвратить травмирование и/или материальный ущерб!



Специальные указания для облегчения понимания и работы.

Описание продукта

В данной документации описывается ручная электрокоса, которая в качестве рабочего органа может оснащаться режущим ножом или отрезным ножом для лески.



Осторожно!

Средства для защиты слуха могут вас защитить от нарушений слуха.

Шаговая автоматика (Bild 5)

Подача лески регулируется шаговой автоматикой (2), поэтому длину режущей лески можно регулировать при работающем двигателе.

Обзор продукта

На рис. 1 представлен обзор устройства.

1	Электродвигатель
2	Эластичная муфта для кабеля
3	Штепсель устройства
4	Ручка
5	Выключатель 1
6	Выключатель 2
7	Крепление плечевого ремня
8	Дополнительная ручка
9	Соединение штанги
10	Зажимной болт
11	Защитный щит
12	Режущий нож или отрезной нож для лески

Предохранительные и защитные устройства

Защитный выключатель на двигателе

Электрокоса оснащена выключателем защиты двигателя, который его выключает в случае перегрузки. После 15-минутной фазы остывания электрокосы можно опять включить.



Внимание — опасность травмирования!

Не отключайте предохранительные и защитные устройства.

Использование по назначению

Это устройство предназначено для подстригания и кошения газона в рамках частного использования. Другое, выходящее за рамки данного использования считается использованием не по назначению.



Данное устройство не предназначено для использования лицами (включая детей) с ограниченными возможностями сенсорной системы или ограниченными интеллектуальными возможностями, а также лицами с недостаточным опытом и знаниями, кроме случаев контроля или инструктирования по вопросам использования прибора со стороны лиц, ответственных за их безопасность. За детьми необходимо присматривать, чтобы они не играли с данным устройством.



Внимание!

Запрещается использовать устройство в коммерческих целях.

Значение символов на устройстве

	Внимание!
	Прочитайте руководство по эксплуатации.
	Носите защитные очки, средства защиты слуха.
	Носите защитные перчатки.
	Носите защитную обувь.
	Не допускайте посторонних. Мин. безопасное расстояние 10 м
	Опасность от отбрасываемых предметов.
	При повреждении удлинительного кабеля сразу же выньте штекер из розетки!
	Не подвергайте устройство воздействию дождя и влаги.
	Расстояние от устройства до посторонних лиц должно составлять не менее 15 м.

Указания по технике безопасности



Внимание!

Режущий инструмент продолжает вращаться даже после выключения двигателя.

- Перед использованием проверьте, не повреждены и не изношены ли сетевые провода или удлинительные кабели.
- Удлинительный кабель необходимо держать подальше от режущих инструментов.
- Если провод будет поврежден во время использования, немедленно отключите его от сети. **НЕ КАСАЙТЕСЬ ПРОВОДА, ПОКА НЕ ОТСОЕДИНИЛИ ЕГО ОТ СЕТИ.**
- Носите подходящую одежду, очки и перчатки.
- Не разрешайте детям или необученным лицам использовать и обслуживать устройство. В местных правилах также может быть указан возраст оператора.
- Прекращайте использовать устройство, если вблизи находятся другие лица, в особенности дети или домашние животные.
- Работать можно только при дневном свете или при хорошем освещении.
- Перед вводом устройства в эксплуатацию или после удара проверьте, нет ли на устройстве следов износа или повреждения, и, при необходимости, произведите ремонт.
- Устройство нельзя использовать, если повреждены защитные устройства.
- Когда включаете двигатель, держите руки и ноги подальше от режущих деталей.
- Во время обрезки лески можно пораниться.
- После извлечения новой лески устройство можно включать, только если оно находится в нормальном рабочем положении.
- Используйте только оригинальные запасные части и принадлежности.
- Перед проверкой, чисткой или работой с устройством, а также когда устройство не используется, сетевой штепсель должен быть выключен из розетки.
- Необходимо следить, чтобы воздушное отверстие не засорилось.
- Работа с устройством всегда представляет риск, даже при соблюдении правил техники безопасности и дополнительных требований.
- Следите за тем, чтобы ручки были сухими и чистыми.
- Удалите посторонние предметы из рабочей зоны.

- Устройство должно использоваться только в технически безупречном состоянии!
 - Всегда очищайте защитный щит, триммерную головку и двигатель от остатков скошенного материала.
 - Берегите тело и одежду от режущего механизма.
 - Лица, не знакомые с работой триммера, должны обучаться ей при выключенном двигателе.
 - Носите соответствующую рабочую одежду.
 - При работе следите за устойчивым положением.
 - Всегда управляйте устройством двумя руками.
 - Удалите посторонних лиц из опасной зоны.
 - Не оставляйте устройство без присмотра.
 - При кошении на склоне всегда стойте ниже режущего устройства.
 - При работах на склоне:
 - Никогда не работайте на гладком и скользком склоне.
 - Всегда следите за устойчивым положением.
 - Всегда косите поперек склона, никогда — вверх или вниз.
 - Не работайте на склонах с уклоном более 10°!
 - Соблюдайте особую осторожность при повороте!
 - После контакта с посторонним предметом:
 - Выключите двигатель.
 - Проверьте устройство на повреждения.
 - Не используйте устройство, если находитесь под влиянием алкоголя, наркотиков или медикаментов.
 - В целях предотвращения несчастных случаев необходимо соблюдать требования техники безопасности.
- Запрещается использовать поврежденные или ломкие удлинительные кабели.
 - Перед каждым пуском проверяйте состояние удлинительного кабеля.
 - Удлинительные кабели закрепляют в эластичной муфте для кабеля.
 - Не подвергайте устройство воздействию влаги.
 - Не подпускайте детей к устройствам, которые подключены к сети.

Монтаж



Внимание!

Эксплуатация устройства разрешена только после полного монтажа.

Установка дополнительной ручки (рис. 2)

1. Наденьте верхнюю часть ручки (1) на штангу.
2. Подведите нижнюю часть (2) дополнительной ручки под штангой к верхней части.
3. Вручную скрутите вместе части ручки.
4. Выровняйте ручку на штанге и затяните резьбовое соединение.

Установка держателя защитного щита (рис. 3)

1. Вставьте приводную головку (1) в держатель защитного щита (2). Следите за тем, чтобы резьбовая поверхность для защитного щита находилась под штангой!
2. С помощью трех болтов снизу прикрутите держатель защитного щита к приводной головке.

Установка защитного щита (рис. 4)

1. Положите на держатель (2) защитный щит (1) и выровняйте по крепежным отверстиям.
2. С помощью трех болтов с цилиндрической головкой и шестигранных гаек прикрутите защитный щит к держателю.

Установка отрезного ножа (рис. 5)

1. Уложите нож (2) на опорный диск (1) так, чтобы отверстие ножа находилось точно на направляющей окружности опорного диска.
2. Наденьте фланец (3) на нож плоской стороной в сторону ножа.

Электрическая безопасность



Осторожно!

Опасность при прикосновении к частям, находящимся под напряжением!

При повреждении удлинительного кабеля сразу же выньте штекер из розетки! Рекомендуем подключать устройство через устройство защитного отключения, срабатывающее при номинальном токе утечки < 30 мА.

- Напряжение в сети дома должно соответствовать напряжению, указанному в технических характеристиках; не подключайте устройство к источнику с другим напряжением.
- Используйте только удлинители, рассчитанные на использование вне помещений — минимальное сечение 1,5 мм². Всегда полностью разматывайте кабельные катушки.

- От руки затяните крепежную гайку (4) на направляющем стержне приводного вала (1) в левую сторону.
- Удерживая опорный диск (1) шестигранным ключом (6), с помощью гаечного ключа (5) затяните крепежную гайку (4) в левую сторону.
- Зафиксируйте крепежную гайку шплинтом (рис. 6/1).

Установка шпульки (рис. 7)



Встроенный в защитный щит нож автоматически отрезает режущую леску на оптимальную длину.

- Наденьте триммерную головку (3) с вставленной шпулкой на приводной вал.
- Вкрутите крепежный болт (4) в левую сторону
- Удерживайте опорный диск (2) шестигранным ключом (1).
- С помощью ручного ключа (5) затяните крепежный болт в левую сторону.

Установка штанги (рис. 8)

- Вставьте нижнюю часть штанги (1) в крепление в верхней части, так чтобы рычаг (2) зафиксировался.
- С помощью зажимного болта (3) затяните соединение штанги.

Ввод в эксплуатацию



ВНИМАНИЕ!

Перед вводом в эксплуатацию всегда проводите визуальную проверку

Запуск электрокосы

- Протяните удлинительный кабель через эластичную муфту, см. рис. 10.
- Подключите удлинительный кабель к электросети.
- Накиньте плечевой ремень на плечо (рис. 9) и зацепите ремень за петлю на верхней штанге (рис. 1/7).
- Займите надежное положение.

- Держите устройство двумя руками. В этот момент режущая головка не должна находиться на земле.
- Одной рукой обхватите дополнительную ручку (рис. 1/8), другой — верхнюю ручку (рис. 1/4) и при этом нажмите на нижний выключатель, см. рис. 11.
- Нажмите и удерживайте выключатель в верхней ручке (рис. 1/5), см. рис. 12. Устройство работает, только если нажаты оба выключателя.
- Дайте электрокосе поработать несколько секунд на холостом ходу. При этом режущая леска будет отрезана на необходимую длину.
- Если выключатель отпустить, устройство выключается.



После выключения устройства режущая головка будет вращаться еще несколько секунд.

Управление

- Включите устройство, когда приблизитесь к траве, которую необходимо подрезать.
- Слегка наклоните устройство вперед и медленно двигайтесь вперед.
- Чтобы подрезать траву, поворачивайте устройство направо и налево.

Длинную траву подрезают слоями. Всегда работайте сверху вниз.



Во время работы триммерная головка должна быть повернута в сторону газона. Шаговая автоматика обеспечивает оптимальную длину лески.

- Скошенную траву вынимают, когда устройство находится в вертикальном положении.



ВНИМАНИЕ!

Уровень вибрации во время использования электроинструмента может отличаться от указанного значения, в зависимости от применения устройства.

- Не перегружайте устройство во время работы.

Удлинение режущей лески

- Включите двигатель на полный газ и медленно подведите триммерную головку к земле.

- Леска автоматически удлинится.



Нож на защитном щите отрезает леску на допустимую длину.

Функция триммера

1. Проверьте поверхность и определите требуемую высоту срезания.
2. Ведите и удерживайте триммерную головку на требуемой высоте.
3. Перемещайте устройство из стороны в сторону наподобие серпа.
4. Всегда держите триммерную головку параллельно земле.

Кошение на низкой высоте

1. Ведите устройство с легким уклоном вперед, так чтобы оно двигалось почти у земли.
2. Всегда косите от себя.

Кошение вблизи заборов и фундаментов


ВНИМАНИЕ!

Не допускайте контакта с капитальными строениями — опасность отдачи!

1. Ведите устройство медленно и осторожно, избегая столкновения лески с препятствиями.

Кошение вокруг стволов деревьев

1. Ведите устройство вокруг стволов деревьев медленно и осторожно, чтобы режущая леска не касалась коры дерева.
2. Косите вокруг стволов деревьев слева направо.
3. Косите траву концом лески и слегка наклоните триммерную головку вперед.

 Кошение вблизи каменных стен, фундаментов, деревьев ведет к повышенному износу лески.

Кошение

1. Слегка (под углом 30 градусов) наклоните триммерную головку вправо.
2. Поверните ручку в нужное положение.

ВНИМАНИЕ!

Удалите посторонние предметы из рабочей зоны.


Опасность травмирования/повреждения имущества выбрасываемыми посторонними предметами!

Кошение режущим ножом

При кошении режущим ножом последний перемещается из стороны в сторону горизонтальным, дугообразным движением.

Перед использованием режущего ножа дополнительно:

- Используйте плечевой ремень.
- Проверьте правильность установки кожуха и лезвия.
- Носите защитную одежду и очки.

 Не используйте для резки кустарников и молодых деревьев лезвия, предназначенные для травы!

Избегайте отдачи!

ВНИМАНИЕ!

Не используйте режущие ножи вблизи твердых препятствий — опасность отдачи/травмирования!

Зажимание

Густые заросли, молодые деревья и кустарники могут заблокировать и остановить нож.

- Чтобы избежать блокировки, учитывайте направление наклона кустарника и подрезайте его с противоположной стороны.
- Если нож при резке стопорится:
 - Немедленно выключите двигатель.
 - Удерживайте устройство на высоте, чтобы не допустить соскакивания или поломки ножа.
 - Удалите застрявший материал.

Техобслуживание и уход

ОСТОРОЖНО!

Угроза электрошока!

Перед обслуживанием устройств отключите его от сети и обеспечьте, чтобы никто его повторно не включил.

- После использования выньте штепсель из розетки и проверьте, не повреждено ли устройство.
- Храните устройство в недоступном для детей и посторонних лиц месте.
- Электрические неполадки имеют право устранять только квалифицированные специалисты.

- Устройством нельзя пользоваться, если ножа в лескообрезчике нет или он поврежден.
- Всегда очищайте защитный щит, триммерную головку и двигатель от остатков скошенного материала.
- Не очищайте устройство струей воды! Проникновение внутрь воды может вызывать неисправности.
- Не подвергайте устройство воздействию влаги.
- Регулярно проверяйте исправность устройства.
- Не используйте чистящие средства и растворители. Они могут необратимо повредить устройство.

Очистка защитного щита

1. Отключите устройство.
2. Осторожно удалите остатки скошенного материала отверткой или аналогичным инструментом.



Регулярно очищайте защитный щит, чтобы предотвратить перегрев штанги.

Замена режущего ножа (рис. 5)

1. Извлеките шплинт (6/11) и с помощью гаечного ключа (5) вращением вправо открутите крепежную гайку (4).
2. Снимите фланец (3) и режущий нож (2).
3. Уложите новый нож (2) на опорный диск (1) так, чтобы отверстие ножа находилось точно на направляющей окружности опорного диска.
4. Наденьте фланец (3) на нож плоской стороной в сторону ножа.
5. От руки затяните крепежную гайку (4) на направляющем стержне приводного вала (1) в левую сторону.
6. Удерживая опорный диск (1) шестигранным ключом, с помощью гаечного ключа (5) затяните крепежную гайку (4) в левую сторону.
7. Снова зафиксируйте крепежную гайку шплинтом.

Замена шпульки (рис. 7)

1. Удерживая опорный диск (2) шестигранным ключом (1), с помощью ручного ключа (5) вращением вправо ослабьте крепежный болт (4).
2. Выкрутите крепежный болт.
3. Снимите триммерную головку с приводного вала.
4. Извлеките шпульку (1) из триммерной головки.

5. Удалите грязь и остатки травы.
6. Заправьте концы лески новой шпульки в предусмотренные для этого отверстия в триммерной головке.
7. Вставьте шпульку в триммерную головку. Следите за тем, чтобы леска не зажималась, и вытяните ее из катушки примерно на 9 см.
8. Наденьте всю триммерную головку на приводной вал и затяните крепежный болт в левую сторону.
9. Удерживая триммерную головку, затяните ее ручным ключом.



ВНИМАНИЕ!

Используйте только оригинальные режущие ножи и принадлежности!
Неоригинальные части могут стать причиной травм и нарушения работы устройства!

Замена отрезного ножа лески

1. Выкрутите два болта на краю защитного щита и извлеките старый отрезной нож.
2. Вставьте новый отрезной нож и прикрутите его. Не перетягивайте болты.

Заточка отрезного ножа лески

1. Снимите отрезной нож с защитного щита.
2. Закрепите отрезной нож в тисках и заточите его плоским напильником. Обрабатывайте только в одном направлении!

Очистка




Для обеспечения исправной работы после каждого использования тщательно очищайте устройство.

- Регулярно очищайте все подвижные детали.
- Очистите корпус мягкой щеткой или сухой тряпкой.
- Не очищайте устройство струей воды или очистителями высокого давления.
- Для пластмассовых деталей не используйте растворители (бензин, спирт и т. д.), поскольку они могут повредить пластмассовые поверхности.
- Не допускайте попадания на ручки масла или смазки. Запрещается использовать воду, растворители и полироли.

Хранение

- Чистите устройство и его компоненты после каждого использования.
- Храните устройство в сухом и защищенном от мороза месте.

 Вешайте электрокосу за ручку. Таким образом режущая головка не будет перегружена.

Утилизация




Вышедшие из строя устройства запрещается утилизировать вместе с бытовыми отходами!

Упаковка, устройство и принадлежности изготовлены из пригодных для переработки материалов и подлежат соответствующей утилизации.

Технические данные

Технические данные соответствуют следующим стандартам:
 механическая безопасность по стандарту EN 786, 5.1.1, приложение E и D;
 уровень звуковой мощности и уровень звуковой энергии по стандарту DIN EN ISO 3744:2010;
 измерение вибрации на ручках по стандарту EN 28662-1:1992.

 Указанные значения были определены, используя стандартизированные методы проверки, и могут быть использованы для сравнения различных электроинструментов. Помимо прочего, эти значения могут быть использованы для предварительной оценки нагрузки, которой может быть подвержен пользователь вследствие вибраций.



Внимание!

Фактические значения вибрации могут отличаться от указанных в зависимости от способа использования электроинструмента.

Предпринимайте меры, чтобы защитить себя от вибрационной нагрузки. Учитывайте весь рабочий процесс, включая моменты, когда электроинструмент работает на холостом ходу или выключен.

Эти мероприятия, помимо всего прочего, включают также регулярное обслуживание и уход за электроинструментом и его компонентами, сохранение тепла рук, регулярные перерывы, а также правильное планирование рабочего процесса.

Арт. № 112 924

	1200 Вт
	230 В перем. тока/50 Гц
	4,44 м/с ² (K= 1,5 м/с ²)
	LpA 80,5 дБ(A) K= 2,5 дБ(A)
	96 дБ(A) Гарантированный: 96 дБ(A) Замеренный: 94 дБ(A)
	□ /
	35 см
	23 см
	5,1 кг

Устранение неисправностей

НЕИСПРАВНОСТЬ	ВОЗМОЖНАЯ ПРИЧИНА	СПОСОБ УСТРАНЕНИЯ
Двигатель не работает	Сработал выключатель защиты двигателя Нет сетевого напряжения	Подождите, пока выключатель защиты двигателя снова не включит триммер. Проверьте предохранитель/защитный выключатель, поручите электрику проверить линию электроснабжения. Проверьте удлинительный кабель, при необходимости замените
Электрокоса вибрирует	Катушка с леской загрязнена	Почистите катушку, при необходимости замените
Плохо подрезает траву	Катушка пустая	Замените катушку
	Недостаточная длина лески	Отрегулируйте длину лески



В случае возникновения повреждений, которые не указаны в данной таблице, или повреждений, с которыми пользователь не может справиться сам, обращайтесь в нашу службу обслуживания клиентов.

Гарантия

Любые дефекты материала или производственный брак, до истечения установленного законом срока давности рекламаций, будут устранены нами — по нашему выбору — посредством ремонта или поставки с целью замены. Срок давности определяется законодательством страны, в которой устройство было куплено.

Наше гарантийное обязательство действительно только при:

- надлежащем обращении с устройством;
- соблюдении руководства по эксплуатации;
- использовании оригинальных запасных частей.

Гарантия аннулируется при:

- попытках выполнения ремонта устройства;
- технических изменениях устройства;
- использовании не по назначению (например, коммерческом или коммунальном использовании).

Из гарантии исключены:

- повреждения лакокрасочного покрытия, вызванные нормальным износом;
- изнашивающиеся части, обозначенные в ведомости запасных частей рамкой XXX XXX (X);
- двигатели внутреннего сгорания — на них распространяются отдельные гарантийные положения соответствующего изготовителя.

При возникновении гарантийного случая обратитесь с настоящим гарантийным сертификатом и документом, подтверждающим покупку, к своему дилеру или в ближайшую авторизованную сервисную службу. Данное гарантийное обязательство не изменяет установленные законом претензии покупателя по отношению к продавцу.

Заявление о соответствии ЕС**RUS**

Настоящим заявляем, что данный продукт в представленной нами модификации соответствует требованиям гармонизированных директив ЕС, стандартов безопасности ЕС и специальных стандартов, распространяющихся на данный продукт.

Продукт

Электрокоса

Серийный номер

G 181 1815

Изготовитель

AL-KO Geräte GmbH

Ichenhauser Str. 14

89359 KOETZ, Германия

Уполномоченный

Антон Эберле (Anton Eberle)

Ichenhauser Str. 14

89359 KOETZ, Германия

Тип

BC 1200 E

Директивы ЕС

2006/42/EC

2004/108/EC

2000/14/EC + 2005/88/EC

2006/95/EC

2011/65/EC

Гармонизированные стандарты

EN ISO 11806-1

EN ISO 3744

EN 55014-1

EN 55014-2

EN 61000-3-2

EN 61000-3-3

**Уровень звуковой мощности
замеренный/
гарантированный**

94/96 дБ(А)

Оценка соответствия

2000 /14/EC Приложение VI

Нотифицированный орган

Société Nationale de Certification

et d'Homologation

№ 0499

Кётц, 2013-01-25

Антонио Де Филиппо (Antonio De Filippo),
управляющий директор